



Linearsysteme

www.thomsonlinear.com

THOMSON[®]

Linear Motion. Optimized.[™]

A REGAL REYNOLD BRAND



Linear Motion. Optimized.™

A REGAL REXNORD BRAND

Thomson – Ihre erste Wahl für optimierte Lineartechnik

Häufig zeichnet sich eine perfekte Lösung nicht durch die schnellste, stabilste, präziseste oder kostengünstigste Variante aus. Vielmehr erkennt man sie am optimalen Gleichgewicht zwischen Leistung, Lebensdauer und Kosten.

Schnell die optimale lineartechnische Antriebslösung konfigurieren

Thomson bietet zahlreiche Vorteile, die uns zum Anbieter Ihrer Wahl auf dem Gebiet der Linearaktorkik machen:

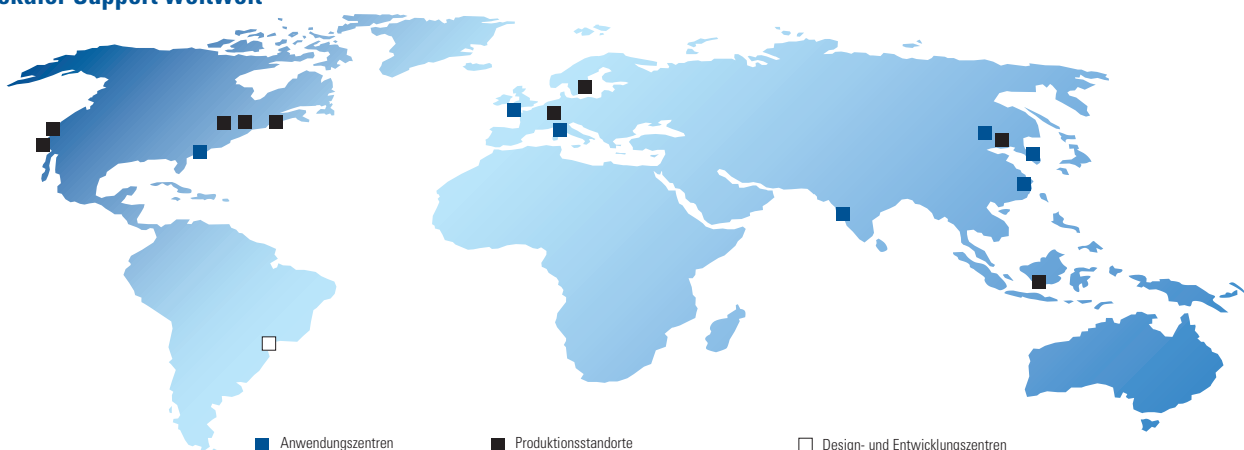
- Bei uns erhalten Sie das branchenweit größte Angebot an standardisierten mechanischen Linearsystemen.
- Die Modifikation von Standardprodukten gehört ebenso zu unserem Tagesgeschäft wie die Entwicklung individueller Komplettlösungen.
- Setzen Sie auf Thomson und damit auf eine über 75-jährige, weltumspannende Anwendungserfahrung in den verschiedensten Branchen wie Verpackung, Fertigungsautomation, Materialhandhabung, Medizintechnik, umweltfreundliche Energien, Druck, Automobilbau, Werkzeugmaschinen, Luftfahrt und Verteidigung.

Eine Marke, der Sie vertrauen können

Auf unserer Website unter www.thomsonlinear.com finden Sie eine große Auswahl an Produkt- und Anwendungsinformationen sowie CAD-Modelle, Tools, eine Händlersuche und weltweite Kontaktinformationen.

Je früher Sie uns in Ihren Entwicklungsprozess einbinden, umso besser können wir für Ihre Anwendung das optimal ausgewogene Verhältnis zwischen Leistung, Langlebigkeit und Kosten herstellen. Mehr als 2000 Vertriebspartner weltweit beliefern Sie auf telefonische Anfrage kurzfristig mit Ersatzteilen.

Lokaler Support weltweit



Inhaltsverzeichnis

Thomson Linearsysteme	4 - 5	Linearsysteme mit Riemenantrieb und Gleitführung	90
RediMount™ Adaptersatz	6	Übersicht.....	90 - 91
Einfache Produktauswahl mit Linear Motioneering®	7	M50.....	92 - 93
Anwendungen	8 - 9	M55.....	94 - 95
		M75.....	96 - 97
		M100.....	98 - 99
Linearsysteme mit Trapez- oder Kugelgewindetrieb und Kugelführung ...	10	Linearsysteme mit Riemenantrieb und Rollenführung	100
Übersicht.....	10 - 13	Übersicht.....	100 - 101
WM40S.....	14 - 15	WH50.....	102 - 103
WM40D.....	16 - 17	WH80.....	104 - 105
WM60D.....	18 - 19	WH120.....	106 - 107
WM60S.....	20 - 21	MLSH60Z.....	108 - 109
WM60X.....	22 - 23		
WM80D.....	24 - 25	Lineare Hubsysteme	111
WM80S.....	26 - 27	Übersicht.....	111
WM120D.....	28 - 29	WHZ50.....	112 - 113
WV60.....	30 - 31	WHZ80.....	114 - 115
WV80.....	32 - 33		
WV120.....	34 - 35	Zubehör	117
MLSM60D.....	36 - 37	Zubehörverzeichnis.....	117
MLSM80D.....	38 - 39	Montagezubehör.....	118 - 122
M55.....	40 - 41	Abdeckungen und Schutzzubehör.....	123 - 127
M75.....	42 - 43	Getriebe und Antriebszubehör.....	128 - 142
M100.....	44 - 45	Elektrische Rückführsysteme.....	143 - 153
2HB10.....	46 - 47	Nicht-angetriebene Linearsysteme.....	154 - 159
2HB20.....	48 - 49	Linearsysteme ohne RediMount.....	160 - 171
2RB12.....	50 - 51		
2RB16.....	52 - 53	Zusätzliche technische Daten	172
		Zusätzliche technische Datentabellen.....	172 - 175
Einheiten mit Verbindungen in Zoll		Bestellschlüssel	176
2DB08.....	54 - 55	Einheiten mit Trapez-/Kugelgewindetrieb und Kugelführung....	176 - 182
2DB120.....	56 - 57	Einheiten mit Kugelgewindetrieb und Gleitführung.....	183
2DB12J.....	58 - 59	Einheiten mit Riemenantrieb und Kugelführung.....	184 - 187
2DB160.....	60 - 61	Einheiten mit Riemenantrieb und Gleitführung.....	188
2DB16J.....	62 - 63	Einheiten mit Riemenantrieb und Rollenführung.....	189 - 190
		Lineare Hubsysteme.....	191
Linearsysteme mit Kugelgewindetrieb und Gleitführung	64	Nicht-angetriebene Linearsysteme.....	192 - 193
Übersicht.....	64 - 65		
M55.....	66 - 67	Terminologie	194
M75.....	68 - 69	Grundbegriffe für Linearsysteme.....	194
M100.....	70 - 71		
		Glossar	195
Linearsysteme mit Riemenantrieb und Kugelführung	72	A - Be.....	195
Übersicht.....	72 - 73	Br - Ei.....	196
WH40.....	74 - 75	En - Kr.....	197
WM60Z.....	76 - 77	Ku - Line.....	198
WM80Z, Standardschlitten.....	78 - 79	Link - Ro.....	199
WM80Z, kurzer Schlitten.....	80 - 81	S - Z.....	200
M55.....	82 - 83		
M75.....	84 - 85		
M100.....	86 - 87		
MLSM80Z.....	88 - 89		



Thomson Linearsysteme

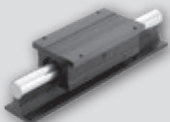
Leistung, Lebensdauer und Kosten im optimalen Gleichgewicht

Thomson verfügt über eines der modernsten und breitesten Produktangebote auf dem Markt. Das Sortiment reicht von der kompakten Lineareinheit bis hin zu großen, robusten Komplettsystemen. Unsere Führungs- und Antriebssysteme lassen sich kosteneffizient konfigurieren und bewähren sich in rauen Umgebungen, bei hohen Geschwindigkeiten und in Systemen mit höchster Präzision.



1969

Einführung der **Wellenschienen Typ 1CA/1CB**



1981

Wiesel – das weltweit erste echte **Linearsystem** wird vorgestellt



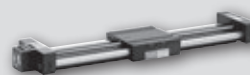
1982

Erste Generation der **Movopart (M90/M140)** Linearsysteme



1988

Einführung der **Doppel-Wellenschienen (2DB/2EB)**



1990

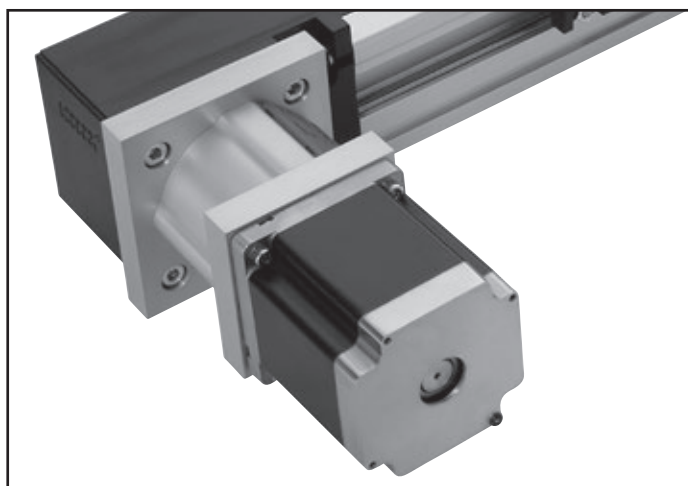
Die neue Reihe der **Mittelsteg-Doppelwellen (2CA/2CB)**



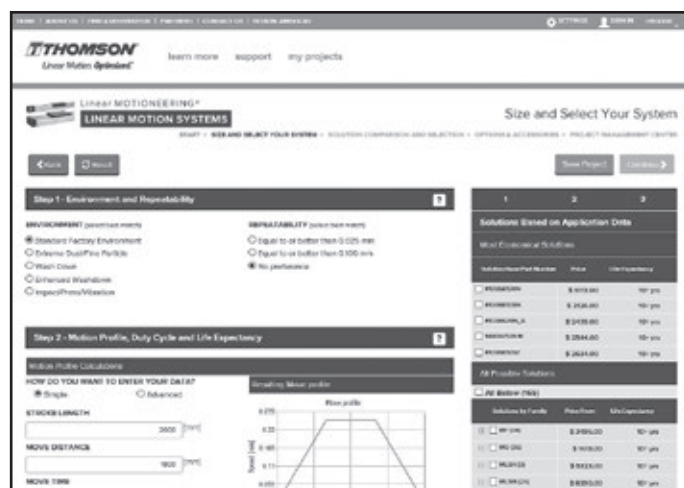
Thomson Linearsysteme

Leistung, Lebensdauer und Kosten im optimalen Gleichgewicht

Thomson steht seit Jahrzehnten für Innovationen und anwendungstechnisches Know-how. Dank unserer vielfältigen Auswahl lineartechnischer Lösungen können wir Ihnen ein optimales Verhältnis zwischen Leistung, Lebensdauer und Betriebskosten für Ihre individuelle Anwendung gewährleisten.



RediMount™ Adapter serienmäßig: Motoranbau schnell und einfach



Linear Motioneering: nur wenige Klicks zu Ihrer optimalen Lösung



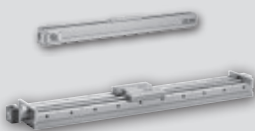
Nutzen Sie unsere umfangreiche anwendungstechnische Bibliothek



Tausende erfolgreiche Anwendungen rund um den Globus

1995

Vorstellung des **Movopart M50** und der **2RB**-Reihe



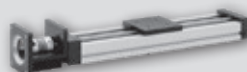
1997

Die 2. **Movopart**-Generation (**M75/M100**) und der **2HB**-Reihe



1998

Einführung der **Microstage** Miniatur-Linearsysteme



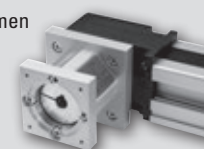
2003

Vorstellung der **MLS**-Linearsysteme



2018

RediMount™ wird **Standard** an allen wichtigen Thomson-Linear-systemen





RediMount™ Adaptersatz

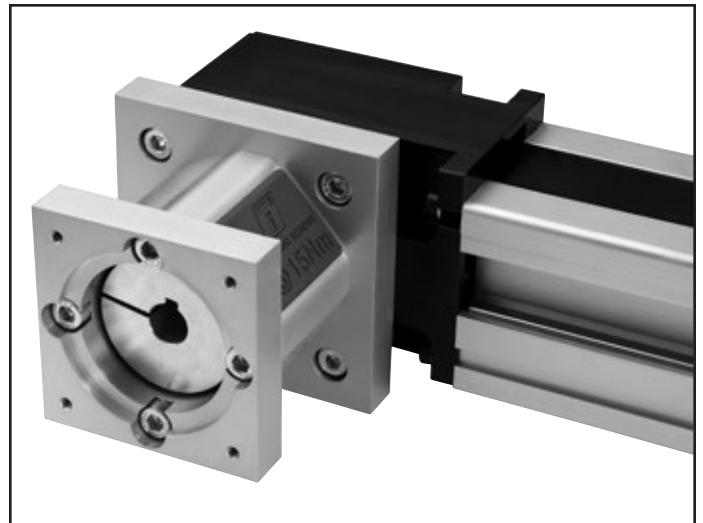
Motoranbau: schnell, einfach und präzise

Der Motoranbau-Adaptersatz Thomson RediMount hat sich in der Praxis bewährt und ist jetzt bei allen Thomson Linearsystemen standardmäßig enthalten. Damit wird der gesamte Vorgang der Auswahl und Montage eines Motors erheblich schneller und einfacher.

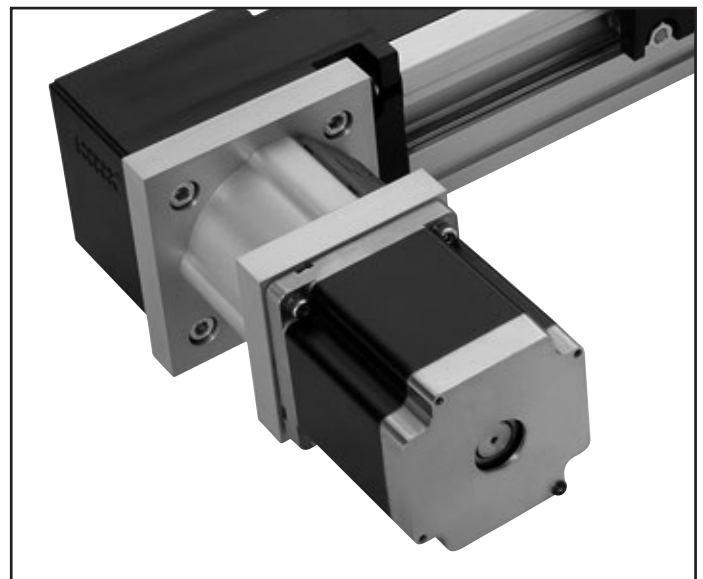
Der für mehr als 500 Motor- und Getriebemodelle von zahlreichen Herstellern konzipierte Thomson RediMount Adaptersatz macht spezielle Verbindungsflansche zwischen Ihrem gewählten Linearsystem und dem Motor bzw. Getriebe überflüssig. Mit dem optimierten RediMount-Satz bestellen Sie Ihr vollständiges Linearsystem innerhalb von fünf Minuten.

Ein RediMount-Satz umfasst einen Flansch und eine Kupplung zum Anbau Ihres bevorzugten Motors oder Getriebes. Der Flansch ist exakt an die Führungs- und Montagebohrungen des Motors angepasst, während die Kupplung dem Durchmesser der Motorwelle und der Passfeder entspricht. Sämtliches benötigte Montagematerial wird natürlich mitgeliefert.

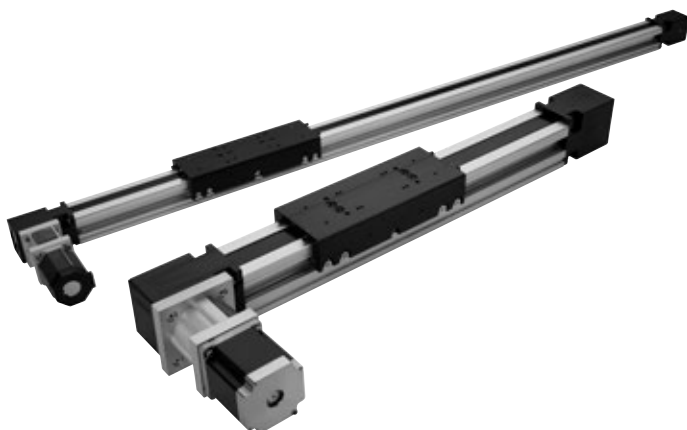
Jede RediMount-Ausführung wird durch einen dreistelligen Code gekennzeichnet, den Sie in die Teilenummer Ihres Linear-Gesamtsystems einbinden können. Sowohl diesen RediMount-Code als auch Ihre vollständige Teilenummer können Sie auf www.LinearMotioneering.com konfigurieren. Durch Angabe Ihrer Anwendungsparameter stellen Sie eine Lösung zusammen, die ein optimales Gleichgewicht zwischen Leistung, Lebensdauer und Kosten bietet. Nachdem Sie Ihr System ausgelegt haben, Ihre Lineareinheit bestellt und erhalten haben, ist der Einbau ein Leichtes.



Sie erhalten das Linearsystem mit bereits werkseitig angebautem Motor-Verbindungsflansch. Separat beige packt finden Sie die Motorkupplung, Motorschrauben und eine Abdeckkappe.



Einfach den Motor auf den Verbindungsflansch setzen, die mitgelieferten Schrauben einsetzen und festziehen und die Kupplung an der Motorwelle fixieren. Zum Schluss setzen Sie die Abdeckkappe auf die Zugangsöffnung der Kupplung.



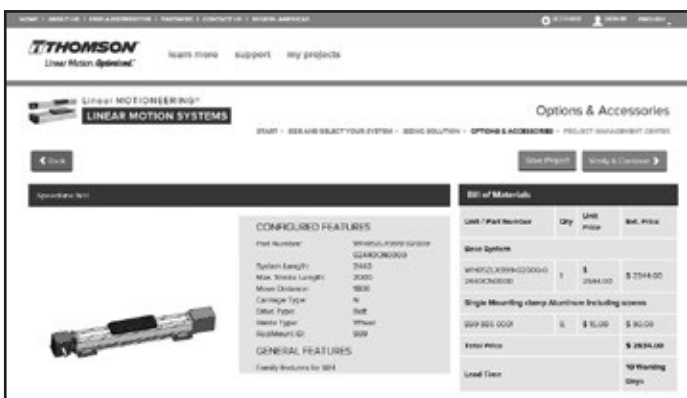
Einfache Produktauswahl mit Linear Motioneering®

Online-Produktauswahl

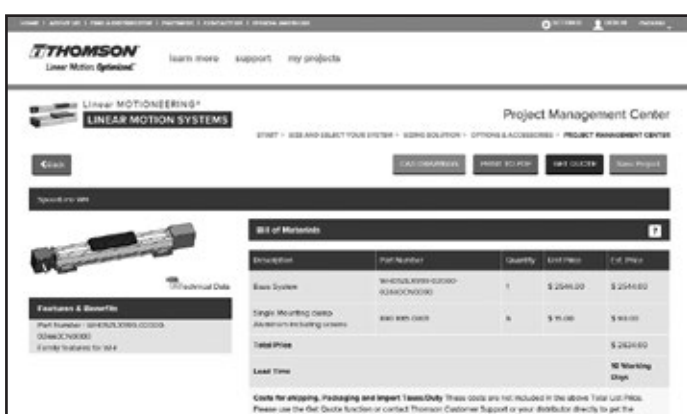
Linear Motioneering hilft Ihnen bei der Identifizierung des richtigen Linearsystems für Ihre Anwendung. Sie geben einfach die Basisparameter für Ihre Anwendung ein und das Auswahltool erledigt alles Weitere. Nach Auswahl der passenden Lösung können Sie Zubehör und Optionen hinzufügen, ein CAD-Modell herunterladen sowie Produktpreis und Lieferzeit abfragen.



1. Besuchen Sie www.LinearMotioneering.com
2. Geben Sie Ihre Anwendungsparameter ein
3. Wählen Sie ein Modell aus den für Ihre Anwendung optimierten Vorschlägen aus



4. Ergänzen Sie Optionen und Zubehör, um Ihre Stückliste einschließlich Preis und Lieferzeit zu erstellen



5. Fordern Sie ein Angebot an. Kosten für Verpackung, Versand und Importzölle fragen Sie bitte gegebenenfalls direkt bei unserem Customer Service an.

Wir freuen uns über Ihre Bestellung!



Anwendungen für Linearsysteme

Jahrzehnte anwendungstechnischer Erfahrung

Die Produktvielfalt linearer Antriebs- und Führungssysteme macht Thomson zu einem der größten Anbieter in diesem Bereich. Zudem gibt es vielfältige Komponenten und Zubehörteile wie Getriebe, Zwischenwellen, Anbausätze und Sensoren, die zu einer optimalen Anwendungslösung beitragen.

Handhabung und Verpackung

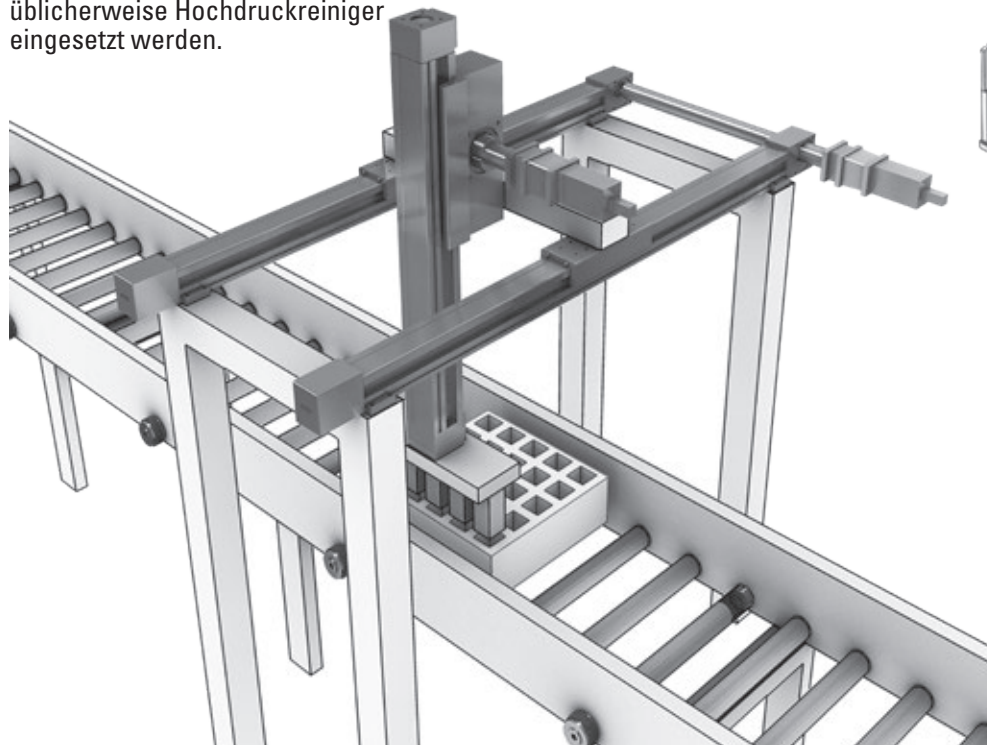
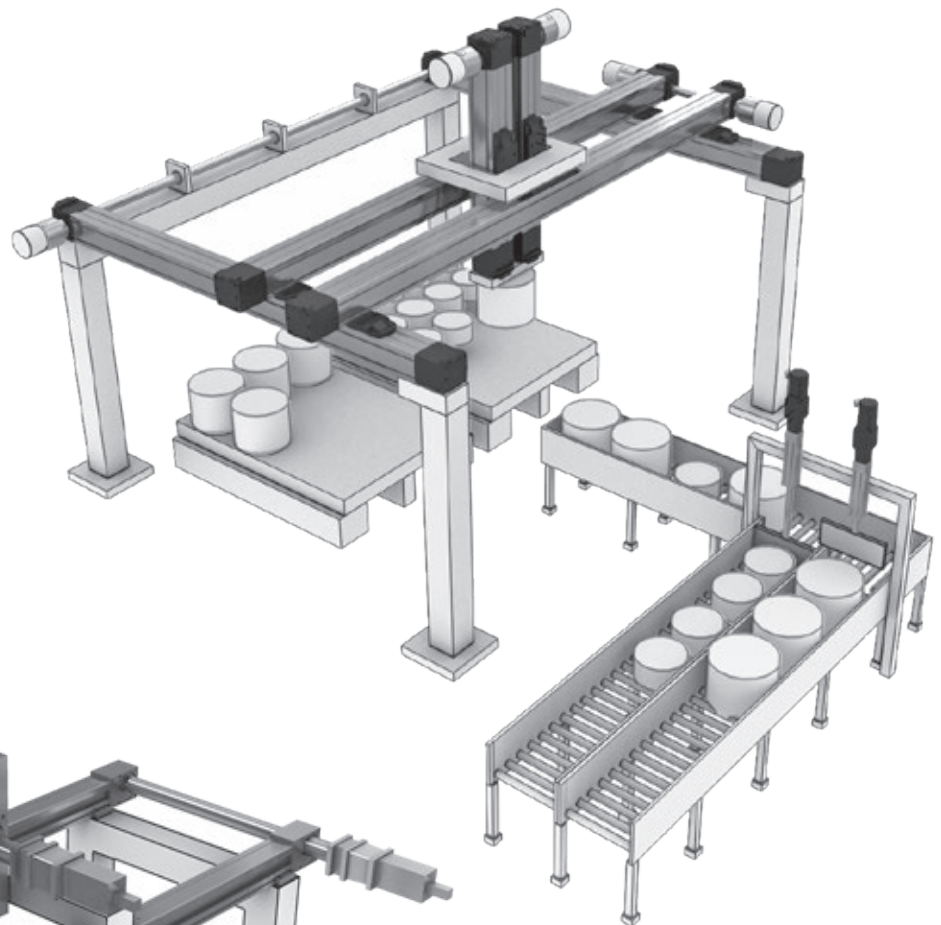
Thomson Linearsysteme realisieren die Aktorik zwischen zwei Punkten zu einem guten Preis-Leistungs-Verhältnis. Geschwindigkeit, lange Hübe und/oder Schutz gegen Umgebungseinflüsse können kritische Parameter darstellen, die in den meisten Fällen durch Thomson-Linearsysteme erfüllt werden können.

Drucken und Scannen

Thomson Linearsysteme decken die benötigten Arbeitsbereiche, Geschwindigkeiten und Beschleunigungsraten dieser Geräte, sowie Genauigkeitswerte mühelos ab.

Lebensmittelverarbeitung

Vollständig gekapselte Einheiten, bei Bedarf auch mit erweitertem Schutz, erlauben den Einsatz in nassen und feuchten Umgebungsbedingungen, z.B. in der Lebensmittelindustrie, wo üblicherweise Hochdruckreiniger eingesetzt werden.



Abfüllen und Dosieren

Relativ kurzhubige, schnelle Bewegungen mit hoher Einschaltdauer, geringen Lasten und mittlerer Genauigkeit sind hier typisch. In diesen Anwendungen kommen Thomson Linearsysteme häufig zum Einsatz, insbesondere solche mit Riemenantrieb.

Anwendungen für Linearsysteme

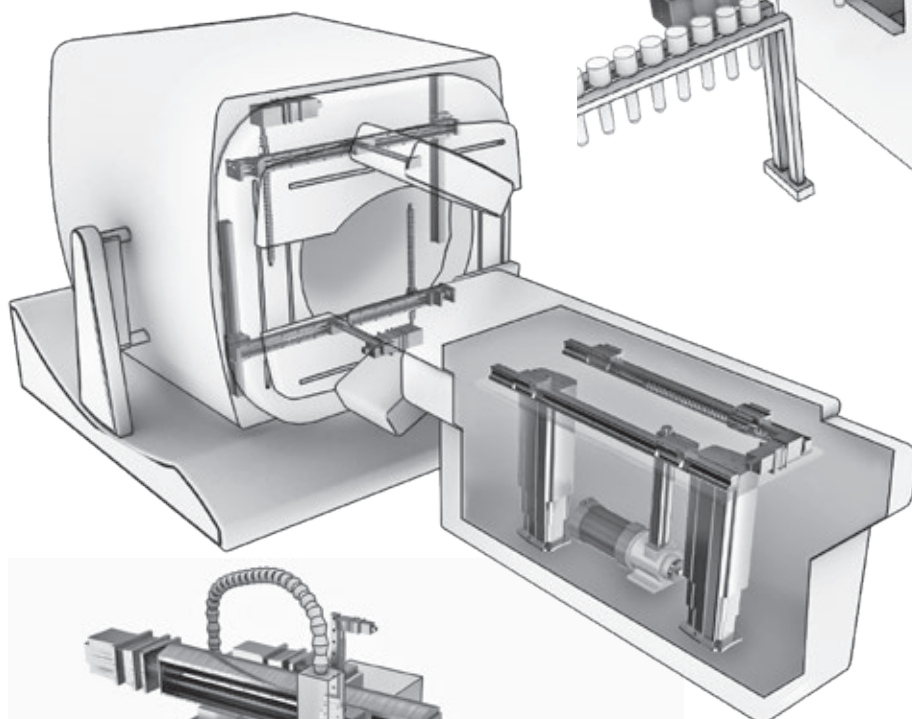
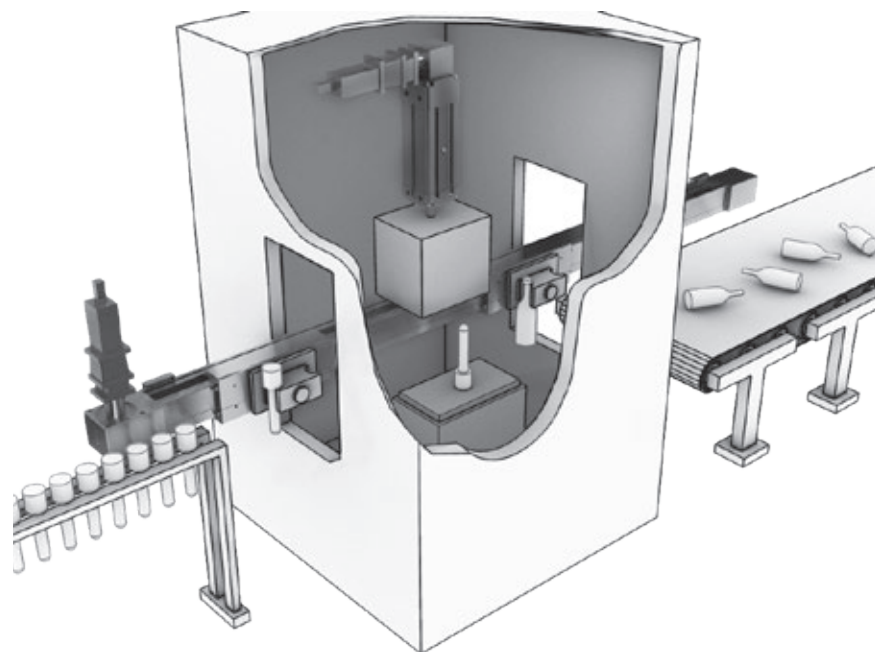
Jahrzehnte anwendungstechnischer Erfahrung

Fertigungsautomatisierung

Es gilt, ein breites Anwendungsfeld mit unterschiedlichen Anforderungen an Geschwindigkeit, Last, Genauigkeit und weiteren Parametern abzudecken. Die Vielfalt der Produkte macht die Thomson-Lineareinheiten zu flexibel einsetzbaren Bausteinen bei der Entwicklung von Anlagen.

Werkzeugmaschinen, Prüf- und Messgeräte

Bei der Ausrüstung dieser Maschinen muss auf Linearsysteme mit höchster Genauigkeit, Steifigkeit und Stabilität geachtet werden.

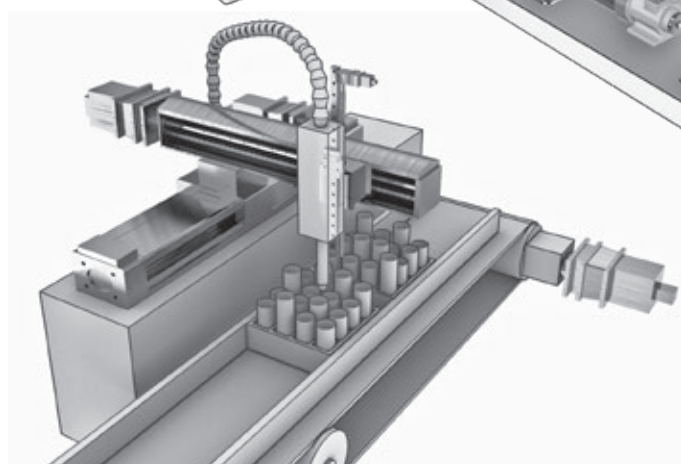


Medizinische Diagnose-/ Behandlungsgeräte

Die Lineareinheiten müssen präzise, geräuscharm und stoßfrei arbeiten sowie hohe Lasten exakt positionieren. Zuverlässigkeit, Sicherheit und ein geringer Wartungsbedarf sind weitere entscheidende Parameter. Thomson liefert seine Linearsysteme seit mehreren Jahrzehnten an Hersteller medizinischer Anlagen und Geräte.

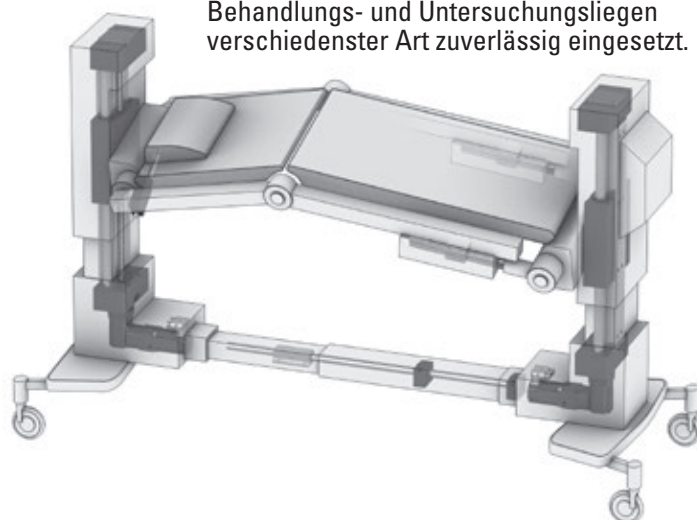
Patientenhandhabung / ergonomische Hebeeinrichtungen

Thomson Linearsysteme werden in verstellbaren Tischen, Hebeeinrichtungen, Behandlungs- und Untersuchungsliegen verschiedenster Art zuverlässig eingesetzt.



Laborautomatisierung

Relativ geringe Lasten müssen über kurze Strecken schnell und präzise bewegt werden. Eine möglichst kleine Bauform und ein absolut verschmutzungsfreier Betrieb sind ebenso wichtig. Thomson hat mehrere Linearführungs- und -antriebssysteme im Programm, die sich für diese Anwendungen perfekt eignen.



Linearsysteme mit Kugelgewindetrieb und Kugelführung

Übersicht

PowerLine WM



Eigenschaften

- Kann in allen Richtungen eingebaut werden
- Patentiertes Führungssystem
- Abdeckband aus Kunststoff mit Selbstspannfunktion¹
- Patentiertes Spindelabstützungssystem

Parameter		WM40S	WM40D	WM60D	WM60S	WM60X	WM80D	WM80S	WM120D
Profilgröße (Breite × Höhe)	[mm]	40 × 40	40 × 40	60 × 60	60 × 60	60 × 60	80 × 80	80 × 80	120 × 120
Hublänge (S max.), maximal	[mm]	2000	1950	11000	10390	10340	11000	10540	11000
Lineargeschwindigkeit, maximal	[m/s]	0,25	0,25	2,5	2,5	0,25	2,5	2,5	2,0
Dyn. Tragzahl d. Schlittens (Fz), max.	[N]	600	600	2000	1400	2000	3000	2100	6000
Anmerkungen		Einzel- mutter	Doppel- muttern	Doppelmut- tern	Einzel- mutter	links-/rechts- gäng. Spindel	Doppel- muttern	Einzel- mutter	Doppel- muttern
Seite		14	16	18	20	22	24	26	28

¹ Nicht an WM40-Einheiten

Technische Darstellung der WM-Serie

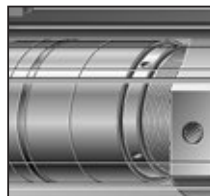
Spindelabstützung

Das patentierte Spindelabstützungssystem ermöglicht hohe Geschwindigkeiten bei großen Hüben, während der Hub maximal reduziert wird.



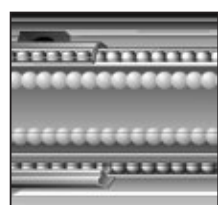
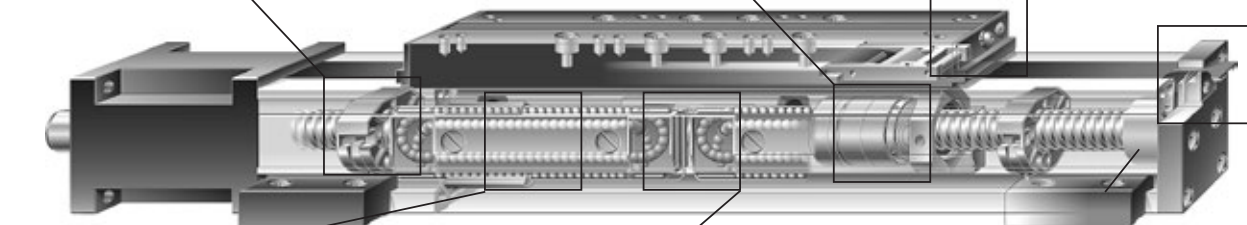
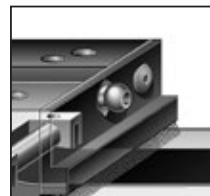
Doppelmuttern

Vorgespannte Doppelmuttern erhöhen die Genauigkeit und können nachgespannt werden, wodurch sich die Lebensdauer der Einheit verlängert.



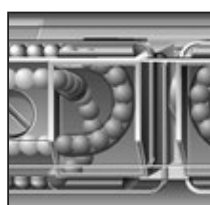
Zentrale Schmierung

Eine zentrale Schmierstelle auf dem Schlitten gewährleistet die Schmierung der gesamten Einheit und verringert den Wartungsaufwand.



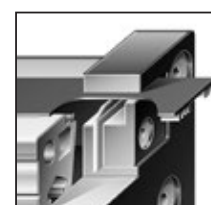
Kugelführungen

Integrierte patentierte Kugelführungen mit Laufbahnen aus gehärtetem Stahl für optimale Leistung.



Kugelkäfige

Die Kugeln in den Kugelführungen sind durch einen Kugelkäfig geschützt, der eine lange Lebensdauer gewährleistet.



Abdeckband

Das patentierte selbstspannende Abdeckband schützt die Einheit vor dem Eindringen von Schmutz, Staub und Flüssigkeiten.

Hinweis: Die Einheit ist ohne RediMount™-Flansch abgebildet.

Linearsysteme mit Kugelgewindetrieb und ohne/mit Kugelführung

Übersicht

PowerLine WV



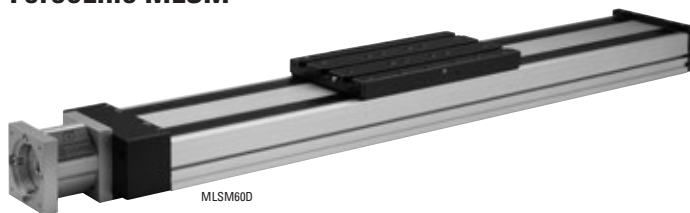
WV80

Eigenschaften

- Kann in allen Richtungen eingebaut werden
- Abdeckband aus Kunststoff mit Selbstspannfunktion
- Patentiertes Spindelabstützungssystem
- Erfordert externe Führungen

Parameter		WV60	WV80	WV120
Profilgröße (Breite × Höhe)	[mm]	60 × 60	80 × 80	120 × 120
Hublänge (S max.), maximal	[mm]	11000	11000	11000
Lineargeschwindigkeit, maximal	[m/s]	2,5	2,5	2,0
Dyn. Tragzahl d. Schlittens (Fz), max.	[N]	-	-	-
Anmerkungen		Doppelmuttern haben keine Führungen	Doppelmuttern haben keine Führungen	Doppelmuttern haben keine Führungen
Seite		30	32	34

ForceLine MLSM



MLSM60D

Eigenschaften

- Kann in allen Richtungen eingebaut werden
- Patentiertes Führungssystem
- Patentiertes Abdeckband aus Kunststoff
- Patentiertes Spindelabstützungssystem

Parameter		MLSM60D	MLSM80D
Profilgröße (Breite × Höhe)	[mm]	160 × 65	240 × 85
Hublänge (S max.), maximal	[mm]	4985	4810
Lineargeschwindigkeit, maximal	[m/s]	2,5	2,0
Dyn. Tragzahl d. Schlittens (Fz), max.	[N]	6000	8000
Anmerkungen		Doppelmuttern	Doppelmuttern
Seite		36	38



Linearsystem mit Trapez-/Kugelgewindetrieb und Kugelführung

Übersicht

Movopart M



Eigenschaften

- Kann in allen Richtungen eingebaut werden
- Abdeckband aus Edelstahl mit Selbstspannfunktion
- Interne Kugelführungen
- Spritzwassergeschützte Ausführungen erhältlich

Parameter		M55	M75	M100
Profilgröße (Breite × Höhe)	[mm]	58 × 55	86 × 75	108 × 100
Hublänge (S max.), maximal	[mm]	2712	3772	5578
Lineargeschwindigkeit, maximal	[m/s]	1,6	1,0	1,25
Dyn. Tragzahl d. Schlittens (Fz), max.	[N]	400	1450	3000
Anmerkungen		Kugelgewindetrieb, Einzelmutter	Kugelgewindetrieb, Einzelmutter	Kugelgewindetrieb, Einzelmutter
Seite		40	42	44

2HB



Eigenschaften

- Kann in allen Richtungen eingebaut werden
- Hohe Lasttragfähigkeiten
- Niedrige Profilhöhe
- Vorgespannte Kugelgewindetriebe und Lagerschlitten sorgen für hohe Steifigkeit
- Korrosionsbeständige Ausführungen erhältlich

Parameter		2HB10	2HB20
Profilgröße (Breite × Höhe)	[mm]	100 × 60	200 × 90
Hublänge (S max.), maximal	[mm]	1375	2760
Lineargeschwindigkeit, maximal	[m/s]	0,47	0,95
Dyn. Tragzahl d. Schlittens (Fz), max.	[N]	8000	34000
Anmerkungen		optional Faltenbalge oder Abdeckungen erhältlich	optional Faltenbalge oder Abdeckungen erhältlich
Seite		46	48

2RB



Eigenschaften

- Kann in allen Richtungen eingebaut werden
- Hohe Lasttragfähigkeiten
- Niedrige Profilhöhe
- Vorgespannte Kugelgewindetriebe und die Super Smart Lager sorgen für hohe Steifigkeit
- Korrosionsbeständige Ausführungen erhältlich

Parameter		2RB12	2RB16
Profilgröße (Breite × Höhe)	[mm]	130 × 40	160 × 48
Hublänge (S max.), maximal	[mm]	1951	2815
Lineargeschwindigkeit, maximal	[m/s]	0,47	0,73
Dyn. Tragzahl d. Schlittens (Fz), max.	[N]	1760	5176
Anmerkungen		optional Faltenbalge erhältlich	optional Faltenbalge erhältlich
Seite		50	52

Linearsystem mit Trapez-/Kugelgewindetrieb und Kugelführung

Übersicht

2DB



ZOLL-VERBINDUNGEN

Eigenschaften

- Integrierte Doppelschiene und Stegwelle, ideal für Belastungen in allen Ausrichtungen
- Niedrige Profilhöhe
- Reibungsarme Super Smart Bushing-Lager sorgen für gleichmäßigen Lauf
- Einfache Montage
- Korrosionsbeständige Ausführungen erhältlich

Parameter		2DB08	2DB120	2DB12J	2DB160	2DB16J
Profilgröße (Breite × Höhe)	[in]	4,5 × 1,625	6 × 2,125	6 × 2,562	7,5 × 2,625	7,5 × 3,062
Hublänge (S max.), maximal	[in]	41	63	63	84,5	84,5
Lineargeschwindigkeit, maximal	[in/s]	33,3	10,0	25,0	8,3	41,67
Dyn. Tragzahl d. Schlittens (Fz), max.	[lbs]	336	2115	2115	3555	3555
Anmerkungen		Trapezgewindetrieb	Kugelgewindetrieb Integrierter Schlitten	Kugelgewindetrieb Modularer Schlitten	Kugelgewindetrieb Integrierter Schlitten	Kugelgewindetrieb Modularer Schlitten
Seite		54	56	58	60	62



WM40S

Kugelgewindetrieb, Kugelführung, Einzelmutter

- » Bestellschlüssel – siehe Seite 176
- » Zubehör – siehe Seite 117
- » Zusätzliche Daten – siehe Seite 172

Allgemeine Daten

Parameter	WM40S
Profilgröße (B × H) [mm]	40 × 40
Spindelausführung	Kugelgewindespindel mit Einzelmutter
System zur Schlittenabdichtung	Abdeckband aus Kunststoff
Spindelabstützungen	mit allen Einheiten geliefert, die Spindelabstützungen benötigen
Schmierung	Zentralschmierung aller Teile, die geschmiert werden müssen
Zubehör im Lieferumfang	4 × Befestigungsklammern

Leistungsdaten

für Einheiten mit Standard-Einzelschlitten (N)¹

Parameter		WM40S
Hublänge (S max.), maximal	[mm]	2000
Gesamtlänge (L tot), maximal	[mm]	2300
Lineargeschwindigkeit, maximal	[m/s]	0,25
Beschleunigung, maximal	[m/s ²]	20
Wiederholgenauigkeit	[± mm]	0,02
Antriebsdrehzahl, maximal	[U/min]	3000
Betriebstemperaturgrenzen	[°C]	0 – 80
Max. dynamische Tragzahl (Fx)	[N]	1000
Dynamische Tragzahl (Fy), maximal	[N]	450
Dynamische Tragzahl (Fz), maximal	[N]	600
Dynamisches Lastmoment (Mx), maximal	[Nm]	10
Dynamisches Lastmoment (My), maximal	[Nm]	30
Dynamisches Lastmoment (Mz), maximal	[Nm]	30
Antriebswellenkraft (Frd), maximal ²	[N]	100
Antriebswellenmoment (Mta), maximal	[Nm]	3
Spindeldurchmesser (d0)	[mm]	12
Spindelsteigung (p)	[mm]	5
Gewicht der Einheit bei Hub 0	[kg]	1,50
je 100 mm Hub		0,30
jedes Schlittens		0,36

¹ Abweichende Werte für Einheiten mit anderen Schlittentypen siehe Folgeseite.

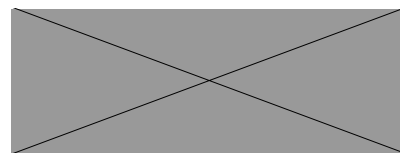
² Nur für Einheiten ohne RediMount-Flansch relevant.

Leerlaufdrehmoment des Schlittens (M leer) [Nm]

Antriebsdrehzahl [U/min]	Spindelsteigung [mm]
	p = 5
150	0,3
1500	0,5
3000	0,8

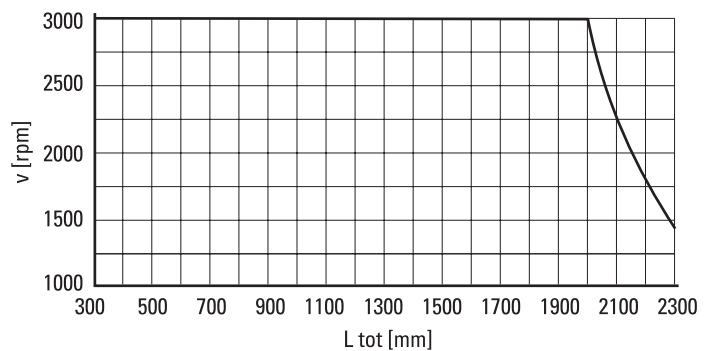
M leer = das erforderliche Antriebsmoment zur Bewegung des Schlittens ohne Belastung.

Durchbiegung des Profils

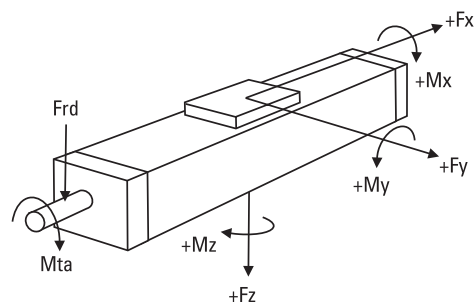


Um mit maximaler Last arbeiten zu können, muss mindestens alle 750 mm eine Montagehalterung angebracht werden. Weniger Klammern sind ggf. erforderlich, wenn mit geringeren Lasten gearbeitet wird. Siehe dazu die zusätzlichen technischen Daten.

Kritische Geschwindigkeit



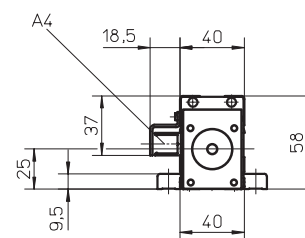
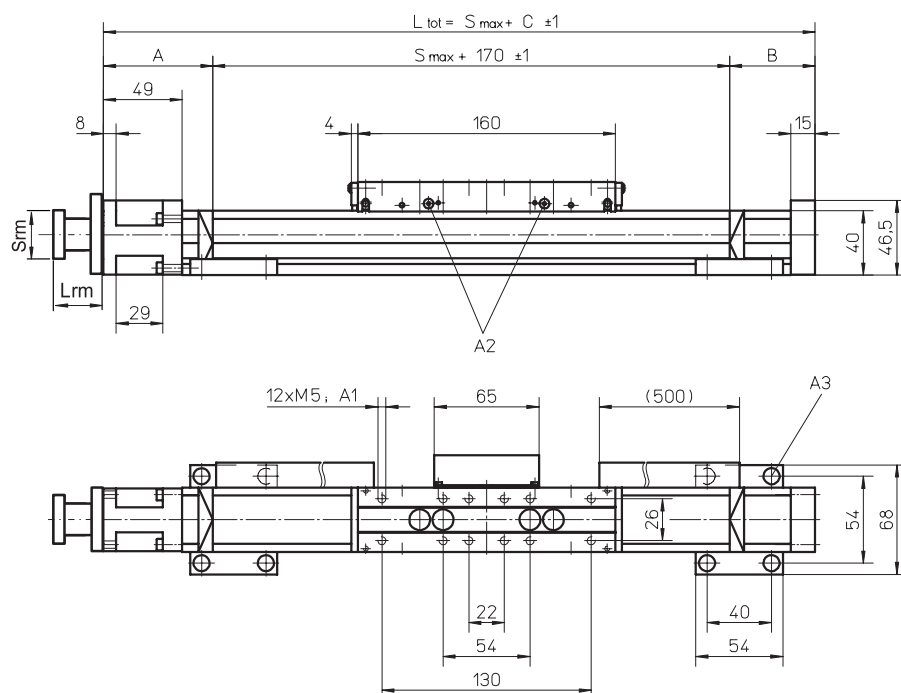
Definition der Kräfte



WM40S

Maße	Projektion	Online-Auslegung und Auswahl
METRISCH		www.LinearMotioneering.com

Kugelgewindetrieb, Kugelführung, Einzelmutter



RediMount-Flanshspezifikationen

Parameter	Min.	Max
Flanshlänge (Lrm) [mm]	59	94
Flansch-Kantenlänge (Srm) [mm]	60	139
Flansch-Gewicht* [kg]	1,86	

* Max. Gewicht einschl. Kupplung und Montageschrauben

A1: Tiefe 7

A2: Schmiernippel auf beiden Seiten DIN3405 D 1/A

A3: Zylinderschraube mit Innensechskant ISO 4762 - M5x12, Güte 8.8

A4: Befestigungsleiste ENF für induktive Sensoren (optionales Paket – siehe Seite 150)

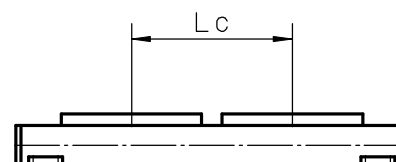
Hublänge (S max.) [mm]	A [mm]	B [mm]	C [mm]
0 – 500	65	35	270
501 – 1100	65	45	280
1101 – 2000	70	60	300

Leistungsdaten

für Einheiten mit Standard-Doppelschlitten (Z)

Parameter		WM40S
Hublänge (S max.), maximal	[mm]	1825
Gesamtlänge (L tot), maximal	[mm]	2300
Mindestabstand zwischen Schlitten (L c)	[mm]	175
Dynamische Tragzahl (Fy), maximal	[N]	900
Dynamische Tragzahl (Fz), maximal	[N]	1200
Dynamisches Lastmoment (My), maximal	[Nm]	$L_c^1 \times 0,45$
Dynamisches Lastmoment (Mz), maximal	[Nm]	$L_c^1 \times 0,6$
Kraft zum Bewegen des zweiten Schlittens	[N]	4
Gesamtlänge (L tot)	[mm]	$S_{max} + C + L_c$

¹ Werte in mm





WM40D

Kugelgewindetrieb, Kugelführung, Doppelmuttern, langer Schlitten

- » Bestellschlüssel – siehe Seite 176
- » Zubehör – siehe Seite 117
- » Zusätzliche Daten – siehe Seite 172

Allgemeine Daten

Parameter	WM40D
Profilgröße (B × H) [mm]	40 × 40
Spindelausführung	Kugelgewindespindel mit Doppelmutter
System zur Schlittenabdichtung	Abdeckband aus Kunststoff
Spindelabstützungen	mit allen Einheiten geliefert, die Spindelabstützungen benötigen
Schmierung	Zentralschmierung aller Teile, die geschmiert werden müssen
Zubehör im Lieferumfang	4 × Befestigungsklammern

Leistungsdaten

für Einheiten mit langem Einzelschlitten (L)¹

Parameter		WM40D
Hublänge (S max.), maximal	[mm]	1950
Gesamtlänge (L tot), maximal	[mm]	2300
Lineargeschwindigkeit, maximal	[m/s]	0,25
Beschleunigung, maximal	[m/s ²]	20
Wiederholgenauigkeit	[± mm]	0,01
Antriebsdrehzahl, maximal	[U/min]	3000
Betriebstemperaturgrenzen	[°C]	0 – 80
Dynamische Tragzahl (Fx), maximal	[N]	1000
Dynamische Tragzahl (Fy), maximal	[N]	450
Dynamische Tragzahl (Fz), maximal	[N]	600
Dynamisches Lastmoment (Mx), maximal	[Nm]	10
Dynamisches Lastmoment (My), maximal	[Nm]	30
Dynamisches Lastmoment (Mz), maximal	[Nm]	30
Antriebswellenkraft (Frd), maximal ²	[N]	100
Antriebswellenmoment (Mta), maximal	[Nm]	3
Spindeldurchmesser (d ₀)	[mm]	12
Spindelsteigung (p)	[mm]	5
Gewicht der Einheit bei Hub 0 je 100 mm Hub jedes Schlittens	[kg]	1,90 0,30 0,60

¹ Abweichende Werte für Einheiten mit anderen Schlittentypen siehe Folgeseite.

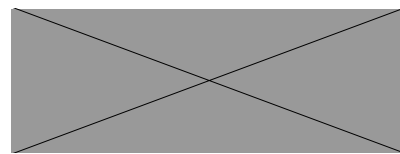
² Nur für Einheiten ohne RediMount-Flansch relevant.

Leerlaufdrehmoment des Schlittens (M_{leer}) [Nm]

Antriebsdrehzahl [U/min]	Spindelsteigung [mm]
	p = 5
150	0,4
1500	0,6
3000	0,9

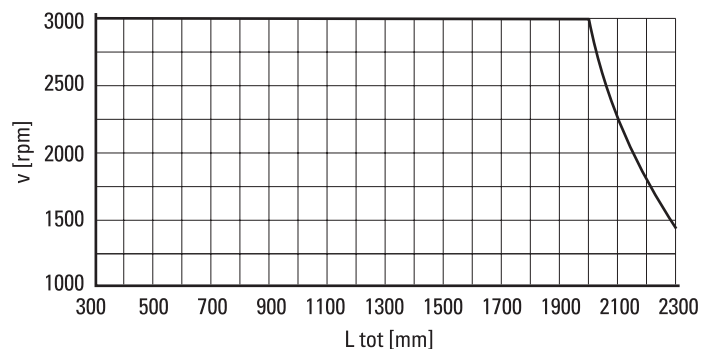
M_{leer} = das erforderliche Antriebsmoment zur Bewegung des Schlittens ohne Belastung.

Durchbiegung des Profils

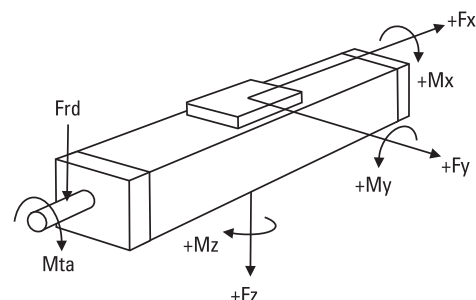


Um mit maximaler Last arbeiten zu können, muss mindestens alle 750 mm eine Montagehalterung angebracht werden. Weniger Klammern sind ggf. erforderlich, wenn mit geringeren Lasten gearbeitet wird. Siehe dazu die zusätzlichen technischen Daten.

Kritische Drehzahl



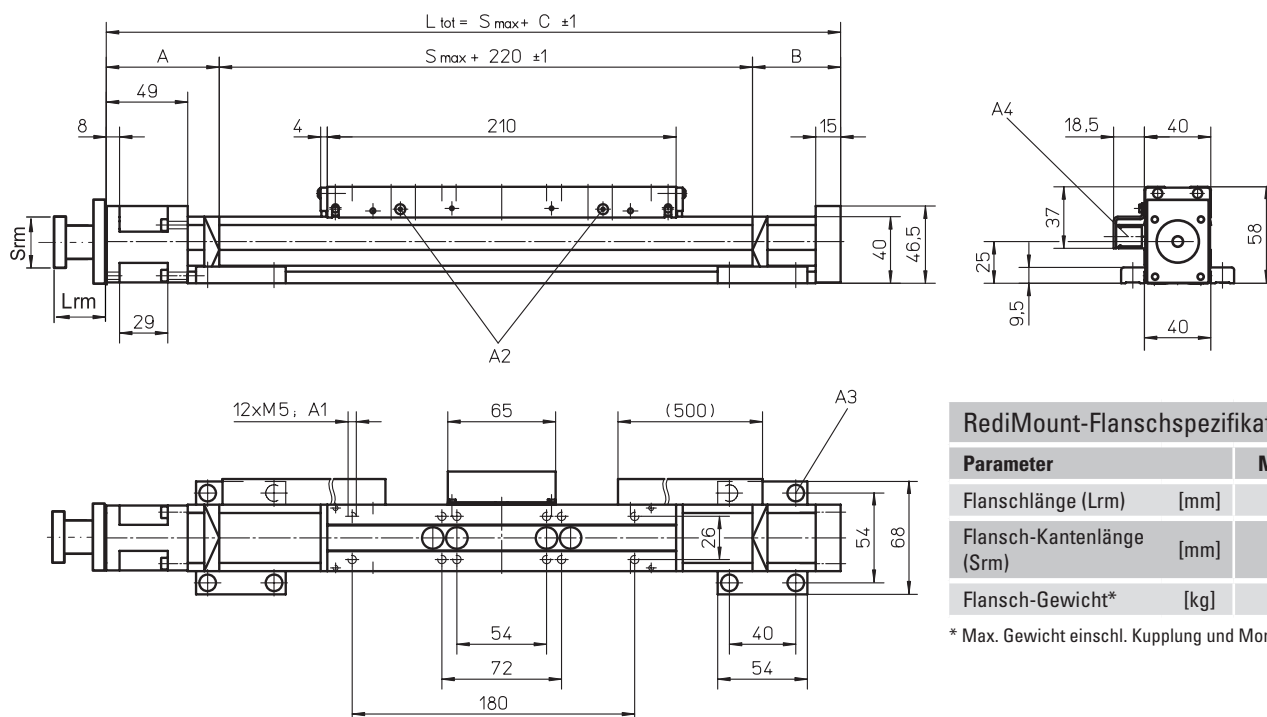
Definition der Kräfte



WM40D

Maße	Projektion	Online-Auslegung und Auswahl
METRISCH		www.LinearMotioneering.com

Kugelgewindetrieb, Kugelführung, Doppelmuttern, langer Schlitten



RediMount-Flanschspezifikationen

Parameter	Min.	Max
Flanschlänge (L _{rm}) [mm]	59	94
Flansch-Kantenlänge (S _{rm}) [mm]	60	139
Flansch-Gewicht* [kg]	1,86	

* Max. Gewicht einschl. Kupplung und Montageschrauben

A1: Tiefe 6

A2: Schmiernippel auf beiden Seiten DIN3405 D 1/A

A3: Zylinderschraube mit Innensechskant ISO 4762 - M5×12, Güte 8.8

A4: Befestigungsleiste ENF für induktive Sensoren (optionales Paket – siehe Seite 150)

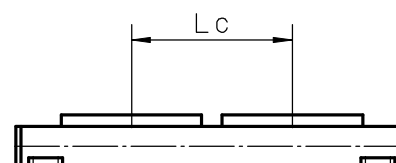
Hublänge (S max.) [mm]	A [mm]	B [mm]	C [mm]
0 – 450	65	35	320
451 – 1050	65	45	330
1051 – 1950	70	60	350

Leistungsdaten

für Einheiten mit langem Doppelschlitten (M)

Parameter	WM40D
Hublänge (S max.), maximal [mm]	1725
Gesamtlänge (L tot), maximal [mm]	2300
Mindestabstand zwischen Schlitten (L _c) [mm]	225
Dynamische Tragzahl (F _y), maximal [N]	900
Dynamische Tragzahl (F _z), maximal [N]	1200
Dynamisches Lastmoment (M _y), maximal [Nm]	L _c ¹ × 0,45
Dynamisches Lastmoment (M _z), maximal [Nm]	L _c ¹ × 0,6
Kraft zum Bewegen des zweiten Schlittens [N]	4
Gesamtlänge (L tot) [mm]	S _{max} + C + L _c

¹ Werte in mm





WM60D

Kugelgewindetrieb, Kugelführung, Doppelmuttern

- » Bestellschlüssel – siehe Seite 176
- » Zubehör – siehe Seite 117
- » Zusätzliche Daten – siehe Seite 172

Allgemeine Daten

Parameter	WM60D
Profilgröße (B × H) [mm]	60 × 60
Spindelausführung	Kugelgewindespindel mit Doppelmutter
System zur Schlittenabdichtung	Abdeckband aus Kunststoff mit Selbstspannfunktion
Spindelabstützungen	mit allen Einheiten geliefert, die Spindelabstützungen benötigen
Schmierung	Zentralschmierung aller Teile, die geschmiert werden müssen
Zubehör im Lieferumfang	4 × Befestigungsklammern

Leistungsdaten

für Einheiten mit Standard-Einzelschlitten (N)¹

Parameter		WM60D
Hublänge (S max.), maximal Spindelsteigung 5, 20 mm Spindelsteigung 50 mm	[mm]	11000 5000
Gesamtlänge (L tot), maximal Spindelsteigung 5, 20 mm Spindelsteigung 50 mm	[mm]	12130 5780
Lineargeschwindigkeit, maximal	[m/s]	2,5
Beschleunigung, maximal	[m/s ²]	20
Wiederholgenauigkeit	[± mm]	0,01
Antriebsdrehzahl, maximal	[U/min]	3000
Betriebstemperaturgrenzen	[°C]	0 – 80
Dynamische Tragzahl (Fx), maximal	[N]	4000
Dynamische Tragzahl (Fy), maximal	[N]	2000
Dynamische Tragzahl (Fz), maximal	[N]	2000
Dynamisches Lastmoment (Mx), maximal	[Nm]	100
Dynamisches Lastmoment (My), maximal	[Nm]	200
Dynamisches Lastmoment (Mz), maximal	[Nm]	200
Antriebswellenkraft (Frd), maximal ²	[N]	500
Antriebswellenmoment (Mta), maximal	[Nm]	35
Spindeldurchmesser (d ₀)	[mm]	20
Spindelsteigung (p)	[mm]	5, 20, 50
Gewicht der Einheit bei Hub 0 je 100 mm Hub jedes Schlittens	[kg]	6,16 0,65 1,99

¹ Abweichende Werte für Einheiten mit anderen Schlittentypen siehe Folgeseite.

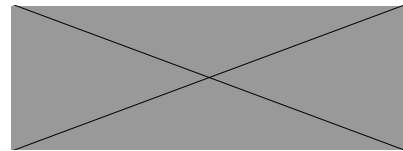
² Nur für Einheiten ohne RediMount-Flansch relevant.

Leerlaufdrehmoment des Schlittens (M leer) [Nm]

Antriebsdrehzahl [U/min]	Spindelsteigung [mm]		
	p = 5	p = 20	p = 50
150	0,8	1,3	1,6
1500	1,4	2,0	2,4
3000	1,8	2,3	2,6

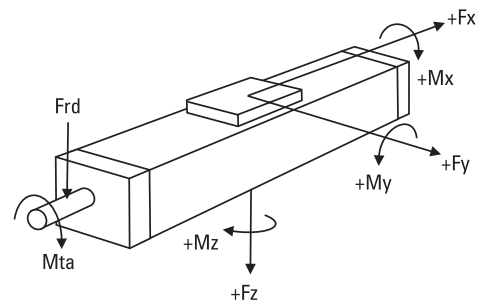
M leer = das erforderliche Antriebsmoment zur Bewegung des Schlittens ohne Belastung.

Durchbiegung des Profils



Um mit maximaler Last arbeiten zu können, muss mindestens alle 750 mm eine Montagehalterung angebracht werden. Weniger Klammern sind ggf. erforderlich, wenn mit geringeren Lasten gearbeitet wird. Siehe dazu die zusätzlichen technischen Daten. Einheiten mit einer Profillänge über 6.300 mm bestehen aus zwei Profilen, bei denen die Verbindung zwischen den zwei Profilen auf beiden Seiten ausreichend abgestützt werden muss.

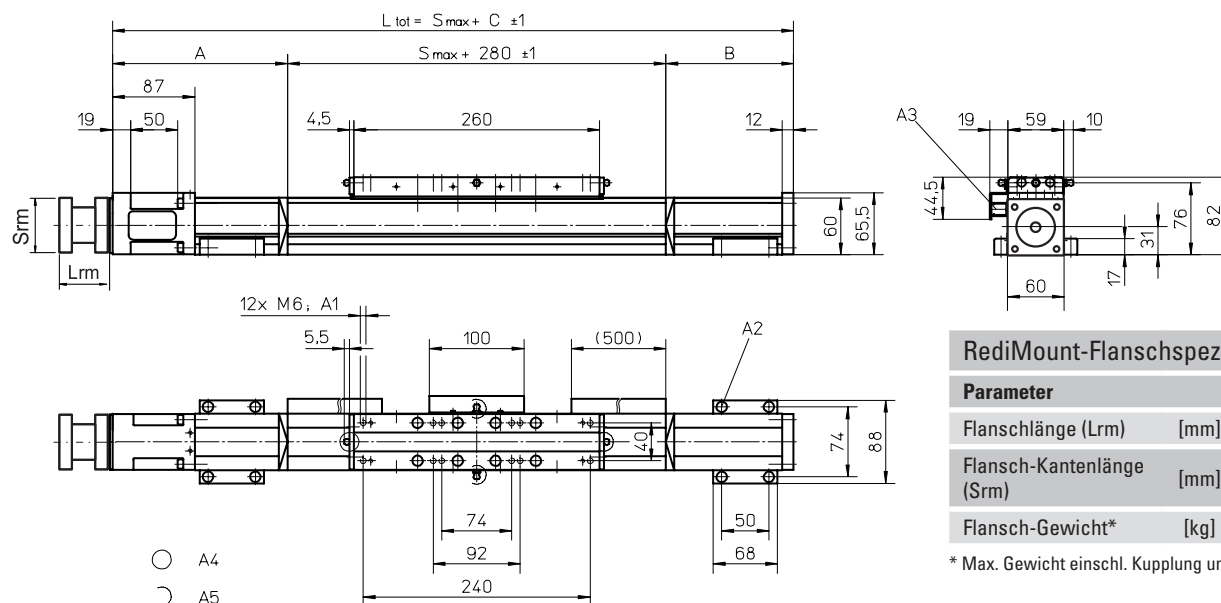
Definition der Kräfte



WM60D

Maße	Projektion	Online-Auslegung und Auswahl
METRISCH		www.LinearMotioneering.com

Kugelgewindetrieb, Kugelführung, Doppelmuttern



- A1: Tiefe 11
- A2: Zylinderschraube mit Innensechskant ISO 4762 - M6x20, Güte 8.8
- A3: Befestigungsleiste ENF für induktive Sensoren (optionales Paket – siehe Seite 150)

- A4: Kegelschmiernippel nach DIN 71412 AM6 auf Festlagerseite als Standardmerkmal
- A5: kann vom Kunden auf eine der drei anderen Schmierstellen geändert werden

Parameter	Min.	Max.
Flanschlänge (L _{rm})	83	145
Flansch-Kantenlänge (S _{rm})	90	200
Flansch-Gewicht*	5,64	

* Max. Gewicht einschl. Kupplung und Montageschrauben

Hublänge (S max.) [mm]	A [mm]	B [mm]	C [mm]
0 - 695 (0 - 505)	115	65	460 (650)
696 - 1335 (506 - 1145)	165	115	560 (750)
1336 - 2075 (1146 - 1885)	185	135	600 (790)
2076 - 2780 (1886 - 2590)	210	160	650 (840)

Werte in Klammern = für Einheiten mit langem Schlitten

Hublänge (S max.) [mm]	A [mm]	B [mm]	C [mm]
2781 - 3545 (2591 - 3355)	230	180	690 (880)
3546 - 4285 (3366 - 4095)	250	200	730 (920)
4286 - 5015 (4096 - 4825)	275	225	780 (970)
5016 - 11000 (4826 - 10810)	Wenden Sie sich an den Kundendienst.		

Leistungsdaten

für Einheiten mit langem Einzelschlitten (L)

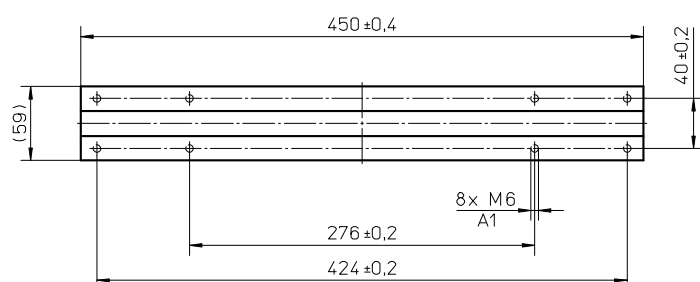
Parameter	WM60D
Hublänge (S max.), maximal	[mm] 11000
Spindelsteigung 5, 20 mm	4810
Gesamtlänge (L tot), maximal	[mm] 12320
Spindelsteigung 5, 20 mm	5780
Spindelsteigung 50 mm	
Schlittenlänge	[mm] 450
Dynamisches Lastmoment (M _y), maximal	[Nm] 500
Dynamisches Lastmoment (M _z), maximal	[Nm] 500
Gewicht	[kg] 3,1

Leistungsdaten

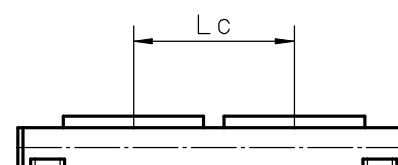
für Einheiten mit Standard-Doppelschlitten (Z)

Parameter	WM60D
Hublänge (S max.), maximal	[mm] 10665
Spindelsteigung 5, 20 mm	4665
Spindelsteigung 50 mm	
Gesamtlänge (L tot), maximal	[mm] 12130
Spindelsteigung 5, 20 mm	5780
Spindelsteigung 50 mm	
Mindestabstand zwischen Schlitten (L _c)	[mm] 335
Dynamische Tragzahl (F _y), maximal	[N] 4000
Dynamische Tragzahl (F _z), maximal	[N] 4000
Dynamisches Lastmoment (M _y), maximal	[Nm] L _c ¹ × 2
Dynamisches Lastmoment (M _z), maximal	[Nm] L _c ¹ × 2
Kraft zum Bewegen des zweiten Schlittens	[N] 20
Gesamtlänge (L tot)	[mm] S _{max} + C + L _c

¹ Werte in mm



A1: Tiefe 11





WM60S

Kugelgewindetrieb, Kugelführung, Einzelmutter, kurzer Schlitten

- » Bestellschlüssel – siehe Seite 176
- » Zubehör – siehe Seite 117
- » Zusätzliche Daten – siehe Seite 172

Allgemeine Daten

Parameter	WM60S
Profilgröße (B × H) [mm]	60 × 60
Spindelausführung	Kugelgewindespindel mit Einzelmutter
System zur Schlittenabdichtung	Abdeckband aus Kunststoff mit Selbstspannfunktion
Spindelabstützungen	mit allen Einheiten geliefert, die Spindelabstützungen benötigen
Schmierung	Zentralschmierung aller Teile, die geschmiert werden müssen
Zubehör im Lieferumfang	4 × Befestigungsklammern

Leerlaufdrehmoment des Schlittens (M_{leer}) [Nm]

Antriebsdrehzahl [U/min]	Spindelsteigung [mm]		
	p = 5	p = 20	p = 50
150	0,7	1,0	1,4
1500	1,1	1,6	2,0
3000	1,5	1,8	2,2

M_{leer} = das erforderliche Antriebsmoment zur Bewegung des Schlittens ohne Belastung.

Leistungsdaten

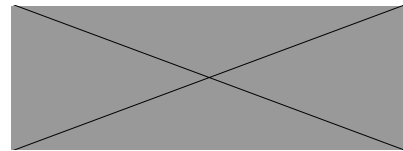
für Einheiten mit kurzem Einzelschlitten (S)¹

Parameter		WM60S
Hublänge (S max.), maximal Spindelsteigung 5, 20 mm Spindelsteigung 50 mm	[mm]	10390 5000
Gesamtlänge (L tot), maximal Spindelsteigung 5, 20 mm Spindelsteigung 50 mm	[mm]	11400 5650
Lineargeschwindigkeit, maximal	[m/s]	2,5
Beschleunigung, maximal	[m/s ²]	10
Wiederholgenauigkeit	[± mm]	0,02
Antriebsdrehzahl, maximal	[U/min]	3000
Betriebstemperaturgrenzen	[°C]	0 – 80
Dynamische Tragzahl (F _x), maximal	[N]	2800
Dynamische Tragzahl (F _y), maximal	[N]	1400
Dynamische Tragzahl (F _z), maximal	[N]	1400
Dynamisches Lastmoment (M _x), maximal	[Nm]	50
Dynamisches Lastmoment (M _y), maximal	[Nm]	100
Dynamisches Lastmoment (M _z), maximal	[Nm]	100
Antriebswellenkraft (F _{rd}), maximal ²	[N]	500
Antriebswellenmoment (M _{ta}), maximal	[Nm]	35
Spindeldurchmesser (d ₀)	[mm]	20
Spindelsteigung (p)	[mm]	5, 20, 50
Gewicht der Einheit bei Hub 0 je 100 mm Hub jedes Schlittens	[kg]	3,80 0,65 1,00

¹ Abweichende Werte für Einheiten mit anderen Schlittentypen siehe Folgeseite.

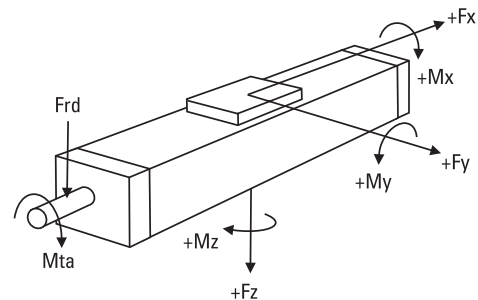
² Nur für Einheiten ohne RediMount-Flansch relevant.

Durchbiegung des Profils



Um mit maximaler Last arbeiten zu können, muss mindestens alle 750 mm eine Montagehalterung angebracht werden. Weniger Klammern sind ggf. erforderlich, wenn mit geringeren Lasten gearbeitet wird. Siehe dazu die zusätzlichen technischen Daten. Einheiten mit einer Profillänge über 6.300 mm bestehen aus zwei Profilen, bei denen die Verbindung zwischen den zwei Profilen auf beiden Seiten ausreichend abgestützt werden muss.

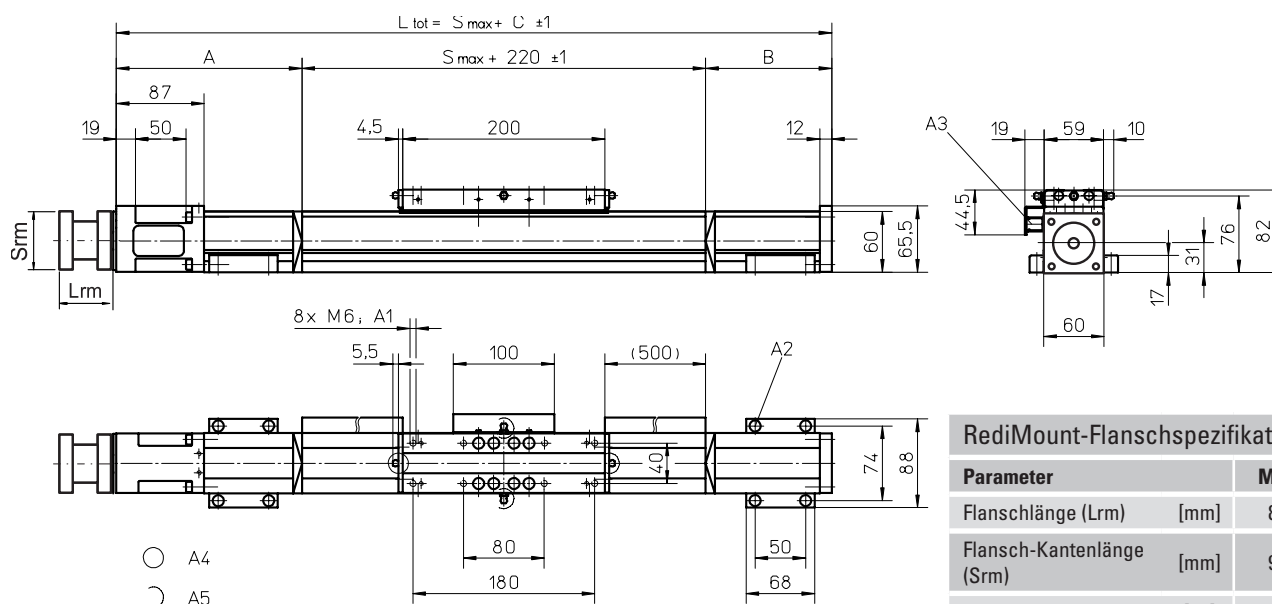
Definition der Kräfte



WM60S

Maße	Projektion	Online-Auslegung und Auswahl
METRISCH		www.LinearMotioneering.com

Kugelgewindetrieb, Kugelführung, Einzelmutter, kurzer Schlitten



RediMount-Flanshspezifikationen

Parameter	Min.	Max.
Flanschlänge (Lrm) [mm]	83	145
Flansch-Kantenlänge (Srm) [mm]	90	200
Flansch-Gewicht* [kg]	5,64	

* Max. Gewicht einschl. Kupplung und Montageschrauben

A1: Tiefe 11

A2: Zylinderschraube mit Innensechskant ISO 4762 - M6x20, Güte 8.8

A3: Befestigungsleiste ENF für induktive Sensoren (optionales Paket – siehe Seite 150)

A4: Kegelschmiernippel nach DIN 71412 AM6 auf Festlagerseite als Standardmerkmal

A5: kann vom Kunden auf eine der drei anderen Schmierstellen geändert werden

Hublänge (S max.) [mm]	A [mm]	B [mm]	C [mm]
0 - 580	95	20	335
581 - 1140	110	60	390
1141 - 1805	130	80	430
1806 - 2460	155	105	480

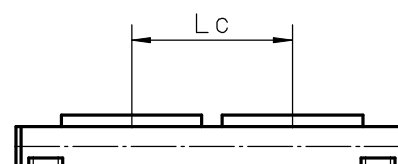
Hublänge (S max.) [mm]	A [mm]	B [mm]	C [mm]
2461 - 3125	175	125	520
3126 - 3780	200	150	570
3781 - 4445	220	170	610
4446 - 5000	240	190	650
5001 - 10390	Wenden Sie sich an den Kundendienst.		

Leistungsdaten

für Einheiten mit kurzem Doppelschlitten (Y)

Parameter	WM60S
Hublänge (S max.), maximal [mm]	10135 Spindelsteigung 5, 20 mm 4745 Spindelsteigung 50 mm
Gesamtlänge (L tot), maximal [mm]	11400 Spindelsteigung 5, 20 mm 5650 Spindelsteigung 50 mm
Mindestabstand zwischen Schlitten (Lc) [mm]	255
Dynamische Tragzahl (Fy), maximal [N]	2800
Dynamische Tragzahl (Fz), maximal [N]	2800
Dynamisches Lastmoment (My), maximal [Nm]	$L_c^1 \times 1,4$
Dynamisches Lastmoment (Mz), maximal [Nm]	$L_c^1 \times 1,4$
Kraft zum Bewegen des zweiten Schlittens [N]	18
Gesamtlänge (L tot) [mm]	$S_{max} + C + L_c$

¹ Werte in mm





WM60X

Kugelgewindetrieb, Kugelführung, links/rechts fahrender Schlitten

- » Bestellschlüssel – siehe Seite 176
- » Zubehör – siehe Seite 117
- » Zusätzliche Daten – siehe Seite 172

Allgemeine Daten

Parameter	WM60X
Profilgröße (B × H) [mm]	60 × 60
Spindelausführung	Kugelgewindespindel mit Doppelmutter
System zur Schlittenabdichtung	Abdeckband aus Kunststoff mit Selbstspannfunktion
Spindelabstützungen	mit allen Einheiten geliefert, die Spindelabstützungen benötigen
Schmierung	Zentralschmierung aller Teile, die geschmiert werden müssen
Zubehör im Lieferumfang	4 × Befestigungsklammern

Leerlaufdrehmoment des Schlittens (M_{leer}) [Nm]

Antriebsdrehzahl [U/min]	Spindelsteigung [mm]
	p = 5
150	1,6
1500	2,8
3000	3,6

M_{leer} = das erforderliche Antriebsmoment zur Bewegung des Schlittens ohne Belastung.

Leistungsdaten

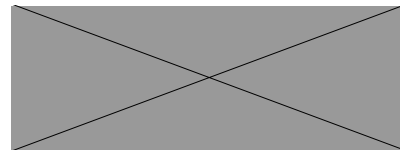
für Einheiten mit Standard-Einzelschlitten (N)¹

Parameter		WM60X
Hublänge (S max.), maximal	[mm]	10340
Lineargeschwindigkeit, maximal	[m/s]	0,25
Beschleunigung, maximal	[m/s ²]	20
Wiederholgenauigkeit	[± mm]	0,01
Antriebsdrehzahl, maximal	[U/min]	3000
Betriebstemperaturgrenzen	[°C]	0 – 80
Dynamische Tragzahl (F _x), maximal	[N]	4000
Dynamische Tragzahl (F _y), maximal	[N]	2000
Dynamische Tragzahl (F _z), maximal	[N]	2000
Dynamisches Lastmoment (M _x), maximal	[Nm]	100
Dynamisches Lastmoment (M _y), maximal	[Nm]	200
Dynamisches Lastmoment (M _z), maximal	[Nm]	200
Antriebswellenkraft (F _{rd}), maximal ²	[N]	500
Antriebswellenmoment (M _{ta}), maximal	[Nm]	35
Spindeldurchmesser (d ₀)	[mm]	20
Spindelsteigung (p)	[mm]	5
Gewicht der Einheit bei Hub 0	[kg]	10,33
je 100 mm Hub		0,65
jedes Schlittens		1,99

¹ Abweichende Werte für Einheiten mit anderen Schlittentypen siehe Folgeseite.

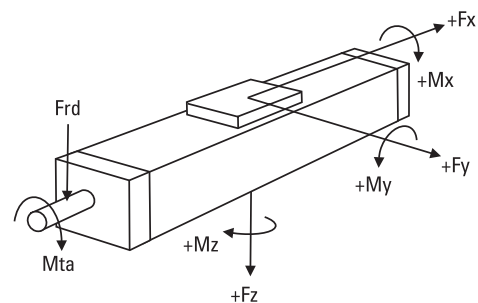
² Nur für Einheiten ohne RediMount-Flansch relevant.

Durchbiegung des Profils



Um mit maximaler Last arbeiten zu können, muss mindestens alle 750 mm eine Montagehalterung angebracht werden. Weniger Klammern sind ggf. erforderlich, wenn mit geringeren Lasten gearbeitet wird. Siehe dazu die zusätzlichen technischen Daten. Einheiten mit einer Profillänge über 6.300 mm bestehen aus zwei Profilen, bei denen die Verbindung zwischen den zwei Profilen auf beiden Seiten ausreichend abgestützt werden muss.

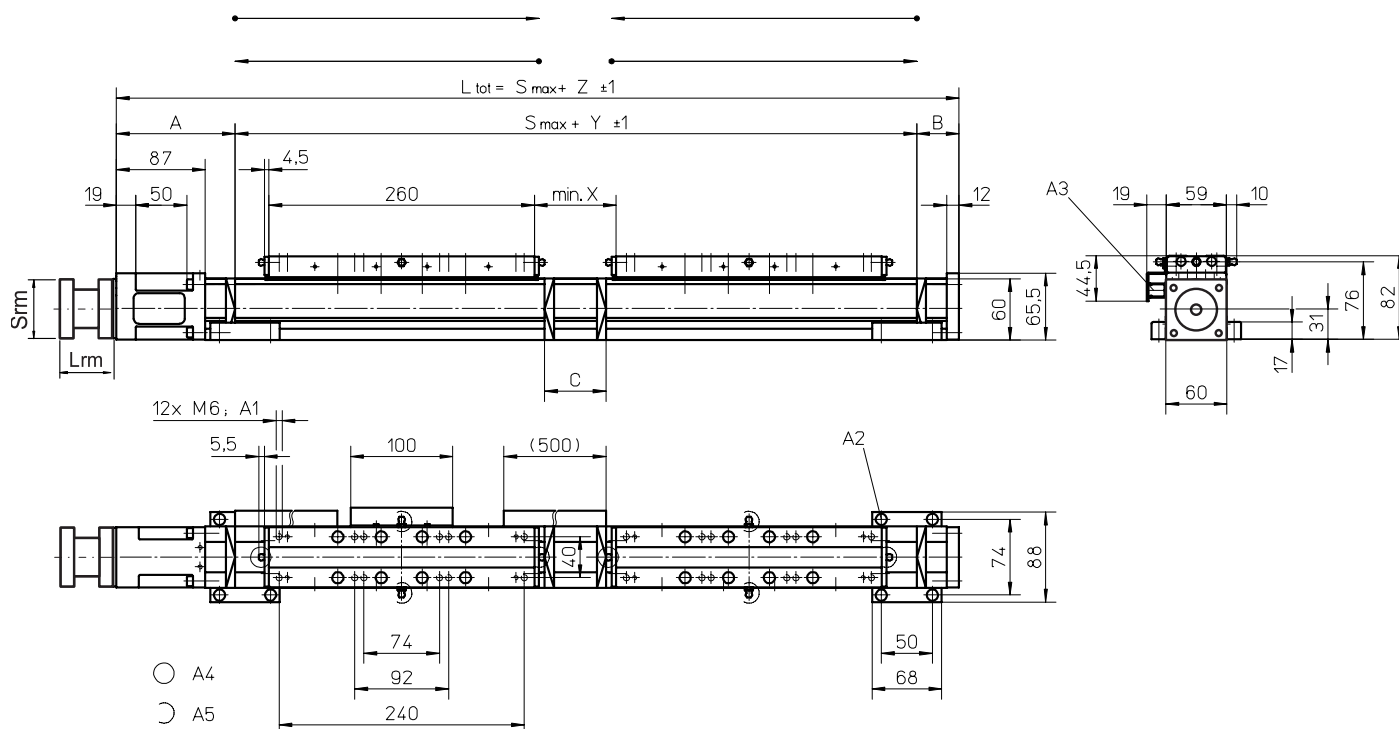
Definition der Kräfte



WM60X

Maße	Projektion	Online-Auslegung und Auswahl
METRISCH		www.LinearMotioneering.com

Kugelgewindetrieb, Kugelführung, links/rechts fahrender Schlitten



RediMount-Flanschspezifikationen			
Parameter	Min.	Max.	
Flanschlänge (Lrm)	[mm]	83	145
Flansch-Kantenlänge (Srm)	[mm]	90	200
Flansch-Gewicht*	[kg]	5,64	

* Max. Gewicht einschl. Kupplung und Montageschrauben

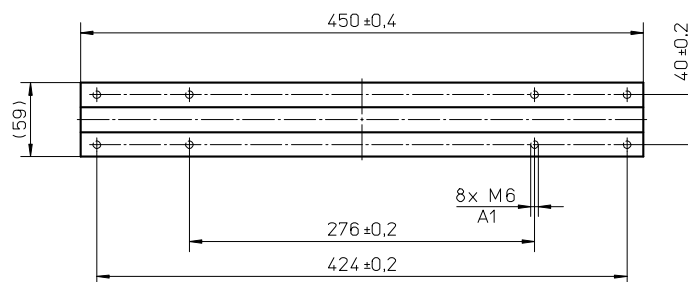
- A1: Tiefe 11
- A2: Zylinderschraube mit Innensechskant ISO 4762 - M6x20, Güte 8.8
- A3: Befestigungsleiste ENF für induktive Sensoren (optionales Paket – siehe Seite 150)

- A4: Kegelschmiernippel nach DIN 71412 AM6 auf Festlagerseite als Standardmerkmal
- A5: kann vom Kunden auf eine der drei anderen Schmierstellen geändert werden

Hublänge (S max.) [mm]	A [mm]	B [mm]	C [mm]	X [mm]	Y [mm]	Z [mm]
0 - 1390 (0 - 1200)	115	65	60	80	620	800
1391 - 2670 (1201 - 2480)	165	115	210	230	770	1050
2671 - 4150 (2481 - 3960)	185	135	250	270	810	1130
4151 - 5560 (3961 - 5370)	210	160	300	320	860	1230
5561 - 10340 (5371 - 10150)	Wenden Sie sich an den Kundendienst.					

Werte in Klammern = für Einheiten mit langem Schlitten

Leistungsdaten für Einheiten mit langem Einzelschlitten (L)		WM60X
Parameter		
Schlittenlänge	[mm]	450
Dynamisches Lastmoment (My), maximal	[Nm]	500
Dynamisches Lastmoment (Mz), maximal	[Nm]	500
Gewicht	[kg]	3,1



A1: Tiefe 11



WM80D

Kugelgewindetrieb, Kugelführung, Doppelmuttern

- » Bestellschlüssel – siehe Seite 176
- » Zubehör – siehe Seite 117
- » Zusätzliche Daten – siehe Seite 172

Allgemeine Daten

Parameter	WM80D
Profilgröße (B × H) [mm]	80 × 80
Spindelausführung	Kugelgewindespindel mit Doppelmutter
System zur Schlittenabdichtung	Abdeckband aus Kunststoff mit Selbstspannfunktion
Spindelabstützungen	mit allen Einheiten geliefert, die Spindelabstützungen benötigen
Schmierung	Zentralschmierung aller Teile, die geschmiert werden müssen
Zubehör im Lieferumfang	4 × Befestigungsklammern

Leistungsdaten

für Einheiten mit Standard-Einzelschlitten (N)¹

Parameter		WM80D
Hublänge (S max.), maximal Spindelsteigung 5, 10, 20 mm Spindelsteigung 50 mm	[mm]	11000 4965
Gesamtlänge (L tot), maximal Spindelsteigung 5, 10, 20 mm Spindelsteigung 50 mm	[mm]	12075 5780
Lineargeschwindigkeit, maximal	[m/s]	2,5
Beschleunigung, maximal	[m/s ²]	20
Wiederholgenauigkeit	[± mm]	0,01
Antriebsdrehzahl, maximal	[U/min]	3000
Betriebstemperaturgrenzen	[°C]	0 – 80
Dynamische Tragzahl (Fx), maximal	[N]	5000
Dynamische Tragzahl (Fy), maximal	[N]	3000
Dynamische Tragzahl (Fz), maximal	[N]	3000
Dynamisches Lastmoment (Mx), maximal	[Nm]	350
Dynamisches Lastmoment (My), maximal	[Nm]	300
Dynamisches Lastmoment (Mz), maximal	[Nm]	300
Antriebswellenkraft (Frd), maximal ²	[N]	700
Antriebswellenmoment (Mta), maximal	[Nm]	55
Spindeldurchmesser (d ₀)	[mm]	25
Spindelsteigung (p)	[mm]	5, 10, 20, 50
Gewicht der Einheit bei Hub 0 je 100 mm Hub jedes Schlittens	[kg]	11,57 1,08 4,26

¹ Abweichende Werte für Einheiten mit anderen Schlittentypen siehe Folgeseite.

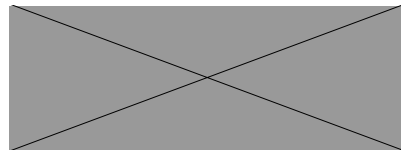
² Nur für Einheiten ohne RediMount-Flansch relevant.

Leerlaufdrehmoment des Schlittens (M leer) [Nm]

Antriebsdrehzahl [U/min]	Spindelsteigung [mm]			
	p = 5	p = 10	p = 20	p = 50
150	1,1	1,5	1,8	2,3
1500	1,7	2,1	2,3	3,0
3000	2,1	2,5	2,6	3,6

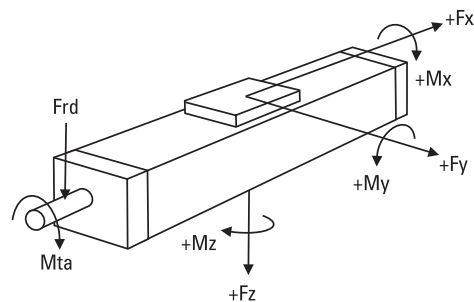
M leer = das erforderliche Antriebsmoment zur Bewegung des Schlittens ohne Belastung.

Durchbiegung des Profils



Um mit maximaler Last arbeiten zu können, muss mindestens alle 750 mm eine Montagehalterung angebracht werden. Weniger Klammern sind ggf. erforderlich, wenn mit geringeren Lasten gearbeitet wird. Siehe dazu die zusätzlichen technischen Daten. Einheiten mit einer Profillänge über 6.300 mm bestehen aus zwei Profilen, bei denen die Verbindung zwischen den zwei Profilen auf beiden Seiten ausreichend abgestützt werden muss.

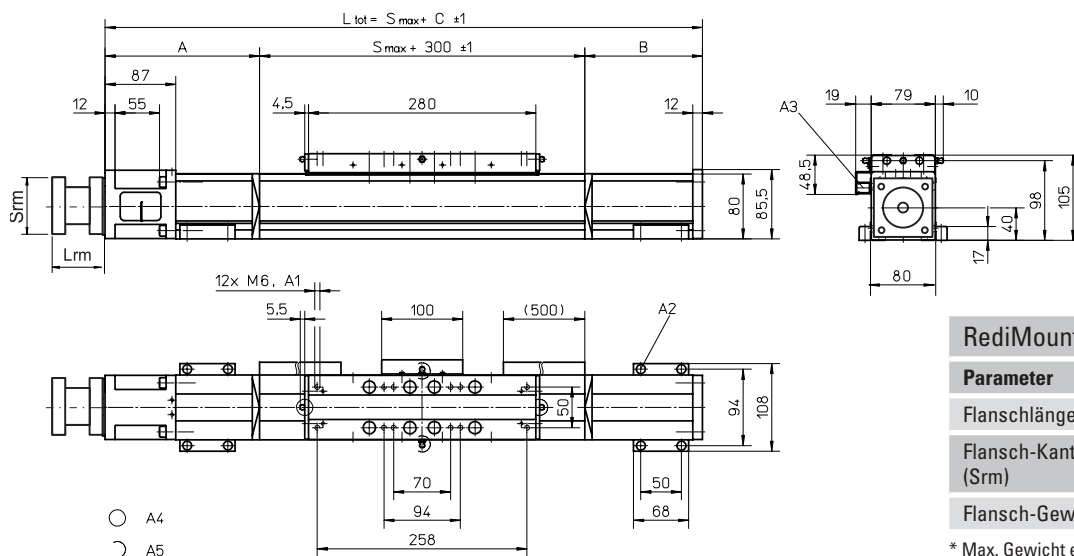
Definition der Kräfte



WM80D

Kugelgewindetrieb, Kugelführung, Doppelmuttern

Maße	Projektion	Online-Auslegung und Auswahl
METRISCH		www.LinearMotioneering.com



- A1: Tiefe 12 mm
- A2: Zylinderschraube mit Innensechskant ISO 4762 - M6x20, Güte 8.8
- A3: Befestigungsleiste ENF für induktive Sensoren (optionales Paket – siehe Seite 150)

- A4: Kegelschmiernippel nach DIN 71412 AM6 auf Festlagerseite als Standardmerkmal
- A5: kann vom Kunden auf eine der drei anderen Schmierstellen geändert werden

Hublänge (S max.) [mm]	A [mm]	B [mm]	C [mm]
0 - 780 (0 - 610)	120	80	500 (670)
781 - 1535 (611 - 1365)	170	125	595 (765)
1536 - 2375 (1366 - 2205)	190	145	635 (805)
2376 - 3205 (2206 - 3035)	215	170	685 (855)

Werte in Klammern = für Einheiten mit langem Schlitten

Hublänge (S max.) [mm]	A [mm]	B [mm]	C [mm]
3206 - 4045 (3036 - 3875)	235	190	725 (895)
4046 - 4885 (3876 - 4715)	255	210	765 (935)
4886 - 5000 (4716 - 4830)	280	235	815 (985)
5001 - 11000 (4717 - 10830)	Wenden Sie sich an den Kundendienst.		

RediMount-Flanshspezifikationen		
Parameter	Min.	Max.
Flanschlänge (Lrm) [mm]	83	145
Flansch-Kantenlänge (Srm) [mm]	90	200
Flansch-Gewicht* [kg]	5,64	

* Max. Gewicht einschl. Kupplung und Montageschrauben

Leistungsdaten

für Einheiten mit langem Einzelschlitten (L)

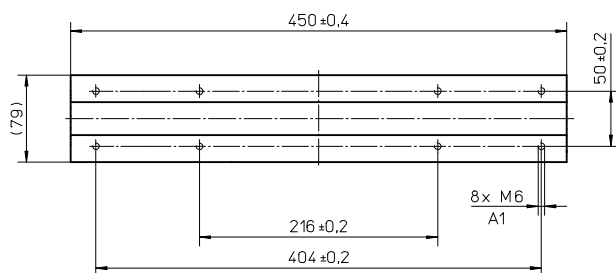
Parameter	WM80D
Hublänge (S max.), maximal Spindelsteigung 5, 10, 20 mm Spindelsteigung 50 mm	[mm] 10830 4795
Gesamtlänge (L tot), maximal Spindelsteigung 5, 10, 20 mm Spindelsteigung 50 mm	[mm] 12075 5780
Schlittenlänge	[mm] 450
Dynamisches Lastmoment (My), maximal	[Nm] 750
Dynamisches Lastmoment (Mz), maximal	[Nm] 750
Gewicht	[kg] 6,4

Leistungsdaten

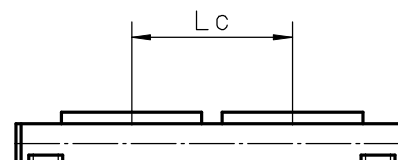
für Einheiten mit Standard-Doppelschlitten (Z)

Parameter	WM80D
Hublänge (S max.), maximal Spindelsteigung 5, 10, 20 mm Spindelsteigung 50 mm	[mm] 10640 4655
Gesamtlänge (L tot), maximal Spindelsteigung 5, 10, 20 mm Spindelsteigung 50 mm	[mm] 12075 5780
Mindestabstand zwischen Schlitten (Lc)	[mm] 360
Dynamische Tragzahl (Fy), maximal	[N] 6000
Dynamische Tragzahl (Fz), maximal	[N] 6000
Dynamisches Lastmoment (My), maximal	[Nm] $L_c \times 3$
Dynamisches Lastmoment (Mz), maximal	[Nm] $L_c \times 3$
Kraft zum Bewegen des zweiten Schlittens	[N] 25
Gesamtlänge (L tot)	[mm] $S_{max} + C + L_c$

¹ Werte in mm



A1: Tiefe 12 mm





WM80S

Kugelgewindetrieb, Kugelführung, Einzelmutter, kurzer Schlitten

- » Bestellschlüssel – siehe Seite 176
- » Zubehör – siehe Seite 117
- » Zusätzliche Daten – siehe Seite 172

Allgemeine Daten

Parameter	WM80S
Profilgröße (B × H) [mm]	80 × 80
Spindelausführung	Kugelgewindespindel mit Einzelmutter
System zur Schlittenabdichtung	Abdeckband aus Kunststoff mit Selbstspannfunktion
Spindelabstützungen	mit allen Einheiten geliefert, die Spindelabstützungen benötigen
Schmierung	Zentralschmierung aller Teile, die geschmiert werden müssen
Zubehör im Lieferumfang	4 × Befestigungsklammern

Leerlaufdrehmoment des Schlittens (M_{leer}) [Nm]

Antriebsdrehzahl [U/min]	Spindelsteigung [mm]			
	p = 5	p = 10	p = 20	p = 50
150	0,9	1,1	1,3	2,0
1500	1,3	1,5	1,8	2,4
3000	1,7	1,8	2,0	2,9

M_{leer} = das erforderliche Antriebsmoment zur Bewegung des Schlittens ohne Belastung.

Leistungsdaten

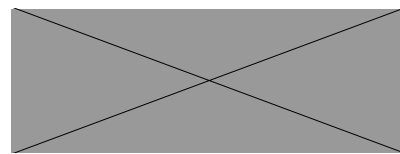
für Einheiten mit kurzem Einzelschlitten (S)¹

Parameter		WM80S
Hublänge (S max.), maximal Spindelsteigung 5, 10, 20 mm Spindelsteigung 50 mm	[mm]	10540 5000
Gesamtlänge (L tot), maximal Spindelsteigung 5, 10, 20 mm Spindelsteigung 50 mm	[mm]	11495 5645
Lineargeschwindigkeit, maximal	[m/s]	2,5
Beschleunigung, maximal	[m/s ²]	20
Wiederholgenauigkeit	[± mm]	0,02
Antriebsdrehzahl, maximal	[U/min]	3000
Betriebstemperaturgrenzen	[°C]	0 – 80
Dynamische Tragzahl (F _x), maximal	[N]	3500
Dynamische Tragzahl (F _y), maximal	[N]	2100
Dynamische Tragzahl (F _z), maximal	[N]	2100
Dynamisches Lastmoment (M _x), maximal	[Nm]	150
Dynamisches Lastmoment (M _y), maximal	[Nm]	180
Dynamisches Lastmoment (M _z), maximal	[Nm]	180
Antriebswellenkraft (F _{rd}), maximal ²	[N]	700
Antriebswellenmoment (M _{ta}), maximal	[Nm]	55
Spindeldurchmesser (d ₀)	[mm]	25
Spindelsteigung (p)	[mm]	5, 10, 20, 50
Gewicht	[kg]	
der Einheit bei Hub 0		7,0
je 100 mm Hub		1,1
jedes Schlittens		1,6

¹ Abweichende Werte für Einheiten mit anderen Schlittentypen siehe Folgeseite.

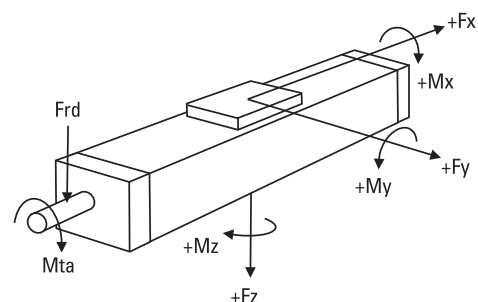
² Nur für Einheiten ohne RediMount-Flansch relevant.

Durchbiegung des Profils



Um mit maximaler Last arbeiten zu können, muss mindestens alle 750 mm eine Montagehalterung angebracht werden. Weniger Klammern sind ggf. erforderlich, wenn mit geringeren Lasten gearbeitet wird. Siehe dazu die zusätzlichen technischen Daten. Einheiten mit einer Profillänge über 6.300 mm bestehen aus zwei Profilen, bei denen die Verbindung zwischen den zwei Profilen auf beiden Seiten ausreichend abgestützt werden muss.

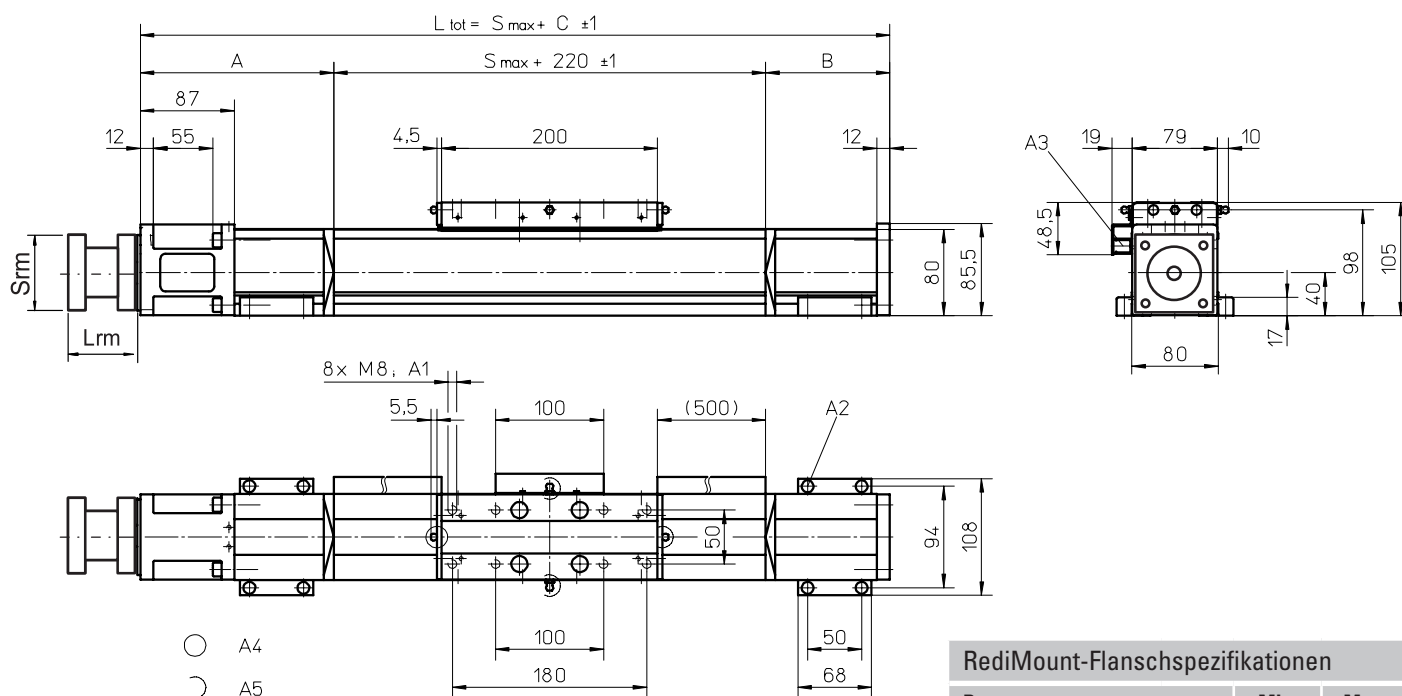
Definition der Kräfte



WM80S

Maße	Projektion	Online-Auslegung und Auswahl
METRISCH		www.LinearMotioneering.com

Kugelgewindetrieb, Kugelführung, Einzelmutter, kurzer Schlitten



RediMount-Flanschspezifikationen

Parameter		Min.	Max.
Flanschlänge (Lrm)	[mm]	83	145
Flansch-Kantenlänge (Srm)	[mm]	90	200
Flansch-Gewicht*	[kg]	5,64	

* Max. Gewicht einschl. Kupplung und Montageschrauben

A1: Tiefe 12 mm

A2: Zylinderschraube mit Innensechskant ISO 4762 - M6x20, Güte 8.8

A3: Befestigungsleiste ENF für induktive Sensoren (optionales Paket – siehe Seite 150)

A4: Kegelschmiernippel nach DIN 71412 AM6 auf Festlagerseite als Standardmerkmal

A5: kann vom Kunden auf eine der drei anderen Schmierstellen geändert werden

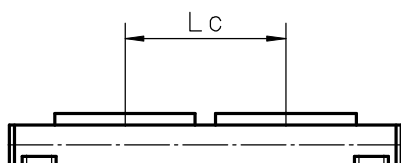
Hublänge (S max.) [mm]	A [mm]	B [mm]	C [mm]
0 - 680	95	35	350
681 - 1310	125	80	425
1311 - 2065	150	105	475
2066 - 2830	170	125	515
2831 - 3590	195	150	565
3591 - 4355	215	170	605
4356 - 5000	235	190	645

Leistungsdaten

für Einheiten mit kurzem Doppelschlitten (Y)

Parameter		WM80S
Hublänge (S max.), maximal	[mm]	
Spindelsteigung 5, 10, 20 mm		10260
Spindelsteigung 50 mm		4720
Gesamtlänge (L tot), maximal	[mm]	
Spindelsteigung 5, 10, 20 mm		11495
Spindelsteigung 50 mm		5645
Mindestabstand zwischen Schlitten (Lc)	[mm]	280
Dynamische Tragzahl (Fy), maximal	[N]	4200
Dynamische Tragzahl (Fz), maximal	[N]	4200
Dynamisches Lastmoment (My), maximal	[Nm]	$L_c^1 \times 2,1$
Dynamisches Lastmoment (Mz), maximal	[Nm]	$L_c^1 \times 2,1$
Kraft zum Bewegen des zweiten Schlittens	[N]	22,5
Gesamtlänge (L tot)	[mm]	$S_{max} + C + L_c$

¹ Werte in mm





WM120D

Kugelgewindetrieb, Kugelführung, Doppelmuttern

- » Bestellschlüssel – siehe Seite 176
- » Zubehör – siehe Seite 117
- » Zusätzliche Daten – siehe Seite 172

Allgemeine Daten

Parameter	WM120D
Profilgröße (B × H) [mm]	120 × 120
Spindelausführung	Kugelgewindespindel mit Doppelmutter
System zur Schlittenabdichtung	Abdeckband aus Kunststoff mit Selbstspannfunktion
Spindelabstützungen	mit allen Einheiten geliefert, die Spindelabstützungen benötigen
Schmierung	Zentralschmierung aller Teile, die geschmiert werden müssen
Zubehör im Lieferumfang	4 × Befestigungsklammern

Leistungsdaten

für Einheiten mit Standard-Einzelschlitten (N)¹

Parameter	WM120D
Hublänge (S max.), maximal Spindelsteigung 5, 10, 20 mm Spindelsteigung 40 mm	[mm] 11000 4765
Gesamtlänge (L tot), maximal Spindelsteigung 5, 10, 20 mm Spindelsteigung 40 mm	[mm] 12415 5780
Lineargeschwindigkeit, maximal	[m/s] 2,0
Beschleunigung, maximal	[m/s ²] 20
Wiederholgenauigkeit	[± mm] 0,01
Antriebsdrehzahl, maximal	[U/min] 3000
Betriebstemperaturgrenzen	[°C] 0 – 80
Dynamische Tragzahl (F _x), maximal Spindelsteigung 5, 10, 20 mm Spindelsteigung 40 mm	[N] 12000 8000
Dynamische Tragzahl (F _y), maximal	[N] 6000
Dynamische Tragzahl (F _z), maximal	[N] 6000
Dynamisches Lastmoment (M _x), maximal	[Nm] 500
Dynamisches Lastmoment (M _y), maximal	[Nm] 600
Dynamisches Lastmoment (M _z), maximal	[Nm] 600
Antriebswellenkraft (F _{rd}), maximal ²	[N] 1000
Antriebswellenmoment (M _{ta}), maximal	[Nm] 80
Spindeldurchmesser (d ₀)	[mm] 32
Spindelsteigung (p)	[mm] 5, 10, 20, 40
Gewicht der Einheit bei Hub 0 je 100 mm Hub jedes Schlittens	[kg] 25,91 1,93 9,25

¹ Abweichende Werte für Einheiten mit anderen Schlittentypen siehe Folgeseite.

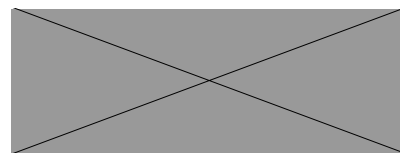
² Nur für Einheiten ohne RediMount-Flansch relevant.

Leerlaufdrehmoment des Schlittens (M_{leer}) [Nm]

Antriebsdrehzahl [U/min]	Spindelsteigung [mm]			
	p = 5	p = 10	p = 20	p = 40
150	1,4	2,0	2,3	2,4
1500	2,5	3,0	3,3	3,8
3000	3,0	3,7	4,0	4,3

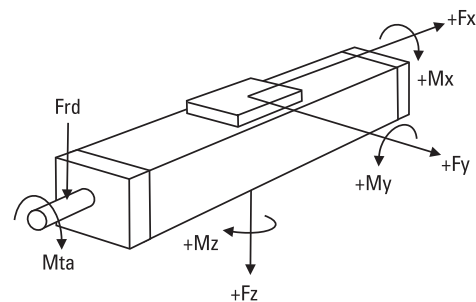
M_{leer} = das erforderliche Antriebsmoment zur Bewegung des Schlittens ohne Belastung.

Durchbiegung des Profils



Um mit maximaler Last arbeiten zu können, muss mindestens alle 750 mm eine Montagehalterung angebracht werden. Weniger Klammern sind ggf. erforderlich, wenn mit geringeren Lasten gearbeitet wird. Siehe dazu die zusätzlichen technischen Daten. Einheiten mit einer Profillänge über 5400 mm bestehen aus zwei Profilen, bei denen die Verbindung zwischen den zwei Profilen auf beiden Seiten ausreichend abgestützt werden muss.

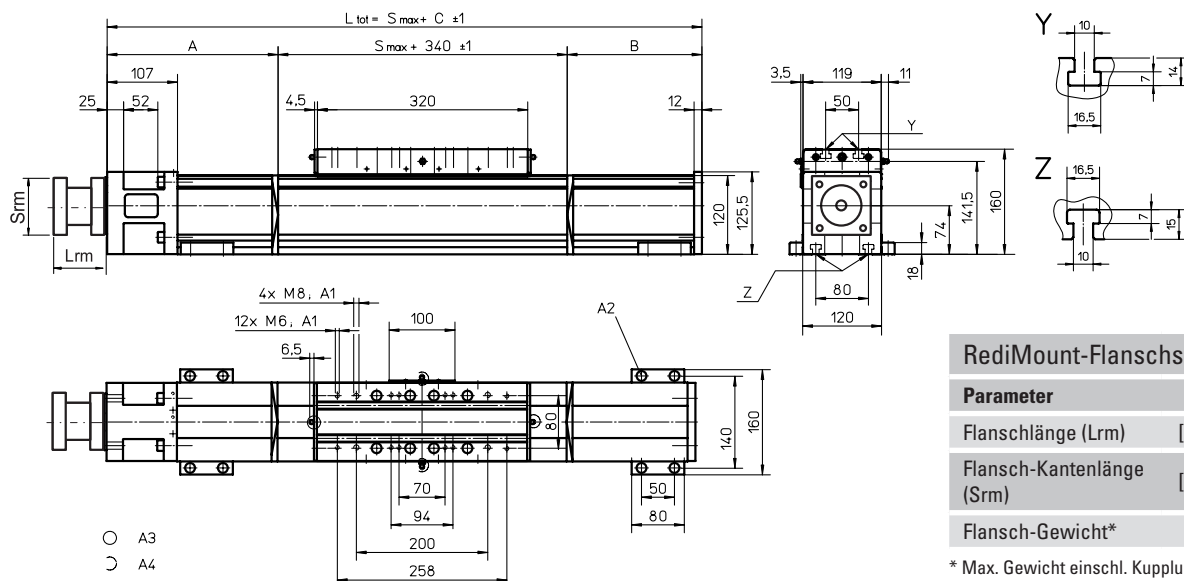
Definition der Kräfte



WM120D

Kugelgewindetrieb, Kugelführung, Doppelmuttern

Maße	Projektion	Online-Auslegung und Auswahl
METRISCH		www.LinearMotioneering.com



A1: Tiefe 22
 A2: Zylinderschraube mit Innensechskant ISO 4762 - M8x20, Güte 8.8

A3: Kegelschmiernippel nach DIN 71412 M8 x1 auf Festlagerseite als Standardmerkmal
 A4: kann vom Kunden auf eine der drei anderen Schmierstellen geändert werden

Hublänge (S max.) [mm]	A [mm]	B [mm]	C [mm]
0 - 890 (0 - 710)	155	100	595 (775)
891 - 1695 (711 - 1515)	225	170	735 (915)
1696 - 2625 (1516 - 2445)	260	205	805 (985)
2626 - 3555 (2446 - 3375)	295	240	875 (1055)

Werte in Klammern = für Einheiten mit langem Schlitten

Hublänge (S max.) [mm]	A [mm]	B [mm]	C [mm]
3556 - 4485 (3376 - 4305)	330	275	945 (1125)
4486 - 5000 (4306 - 4820)	365	310	1015 (1195)
5001 - 11000 (4307 - 10820)	Wenden Sie sich an den Kundendienst.		

RediMount-Flanschspezifikationen

Parameter	Min.	Max.
Flanschlänge (Lrm) [mm]	87	149
Flansch-Kantenlänge (Srm) [mm]	90	200
Flansch-Gewicht* [kg]	6,03	

* Max. Gewicht einschl. Kupplung und Montageschrauben

Leistungsdaten

für Einheiten mit langem Einzelschlitten (L)

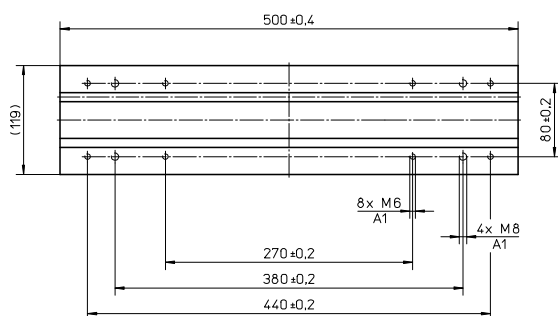
Parameter	WM120D
Hublänge (S max.), maximal Spindelsteigung 5, 10, 20 mm Spindelsteigung 40 mm	[mm] 11000 4585
Gesamtlänge (L tot), maximal Spindelsteigung 5, 10, 20 mm Spindelsteigung 40 mm	[mm] 12595 5780
Schlittenlänge	[mm] 500
Dynamisches Lastmoment (My), maximal	[Nm] 1500
Dynamisches Lastmoment (Mz), maximal	[Nm] 1500
Gewicht	[kg] 14,2

Leistungsdaten

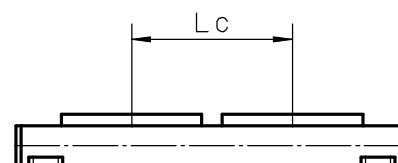
für Einheiten mit Standard-Doppelschlitten (Z)

Parameter	WM120D
Hublänge (S max.), maximal Spindelsteigung 5, 10, 20 mm Spindelsteigung 40 mm	[mm] 10730 4385
Gesamtlänge (L tot), maximal Spindelsteigung 5, 10, 20 mm Spindelsteigung 40 mm	[mm] 12595 5780
Mindestabstand zwischen Schlitten (Lc)	[mm] 450
Dynamische Tragzahl (Fy), maximal	[N] 12000
Dynamische Tragzahl (Fz), maximal	[N] 12000
Dynamisches Lastmoment (My), maximal	[Nm] Lc ¹ × 6
Dynamisches Lastmoment (Mz), maximal	[Nm] Lc ¹ × 6
Kraft zum Bewegen des zweiten Schlittens	[N] 30
Gesamtlänge (L tot)	[mm] Smax + C + Lc

¹ Werte in mm



A1: Tiefe 22





WV60

Kugelgewindetrieb, ohne Führungen

- » Bestellschlüssel – siehe Seite 177
- » Zubehör – siehe Seite 117
- » Zusätzliche Daten – siehe Seite 172

Allgemeine Daten

Parameter	WV60
Profilgröße (B × H) [mm]	60 × 60
Spindelausführung	Kugelgewindespindel mit Doppelmutter
System zur Schlittenabdichtung	Abdeckband aus Kunststoff mit Selbstspannfunktion
Spindelabstützungen	mit allen Einheiten geliefert, die Spindelabstützungen benötigen
Schmierung	Zentralschmierung aller Teile, die geschmiert werden müssen
Zubehör im Lieferumfang	4 × Befestigungsklammern

Leistungsdaten

Parameter		WV60
Hublänge (S max.), maximal Spindelsteigung 5, 20 mm Spindelsteigung 50 mm	[mm]	11000 5000
Gesamtlänge (L tot), maximal Spindelsteigung 5, 20 mm Spindelsteigung 50 mm	[mm]	12050 5700
Lineargeschwindigkeit, maximal	[m/s]	2,5
Beschleunigung, maximal	[m/s ²]	20
Wiederholgenauigkeit	[± mm]	0,01
Antriebsdrehzahl, maximal	[U/min]	3000
Betriebstemperaturgrenzen	[°C]	0 – 80
Dynamische Tragzahl (F _x), maximal	[N]	4000
Dynamische Tragzahl (F _y), maximal	[N]	0
Dynamische Tragzahl (F _z), maximal	[N]	0
Dynamisches Lastmoment (M _x), maximal	[Nm]	0
Dynamisches Lastmoment (M _y), maximal	[Nm]	0
Dynamisches Lastmoment (M _z), maximal	[Nm]	0
Antriebswellenkraft (F _{rd}), maximal ¹	[N]	500
Antriebswellenmoment (M _{ta}), maximal	[Nm]	35
Spindeldurchmesser (d ₀)	[mm]	20
Spindelsteigung (p)	[mm]	5, 20, 50
Gewicht der Einheit bei Hub 0 je 100 mm Hub jedes Schlittens	[kg]	4,72 0,55 1,42

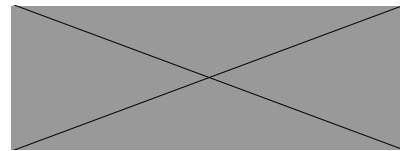
¹ Nur für Einheiten ohne RediMount-Flansch relevant.

Leerlaufdrehmoment des Schlittens (M_{leer}) [Nm]

Antriebsdrehzahl [U/min]	Spindelsteigung [mm]		
	p = 5	p = 20	p = 50
150	0,7	0,9	1,1
1500	1,3	1,5	1,5
3000	1,7	1,9	2,1

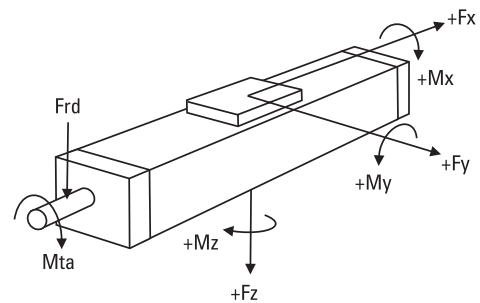
M_{leer} = das erforderliche Antriebsmoment zur Bewegung des Schlittens ohne Belastung.

Durchbiegung des Profils




Um mit maximaler Last arbeiten zu können, muss mindestens alle 750 mm eine Montagehalterung angebracht werden. Weniger Klammern sind ggf. erforderlich, wenn mit geringeren Lasten gearbeitet wird. Siehe dazu die zusätzlichen technischen Daten. Einheiten mit einer Profillänge über 6.300 mm bestehen aus zwei Profilen, bei denen die Verbindung zwischen den zwei Profilen auf beiden Seiten ausreichend abgestützt werden muss.

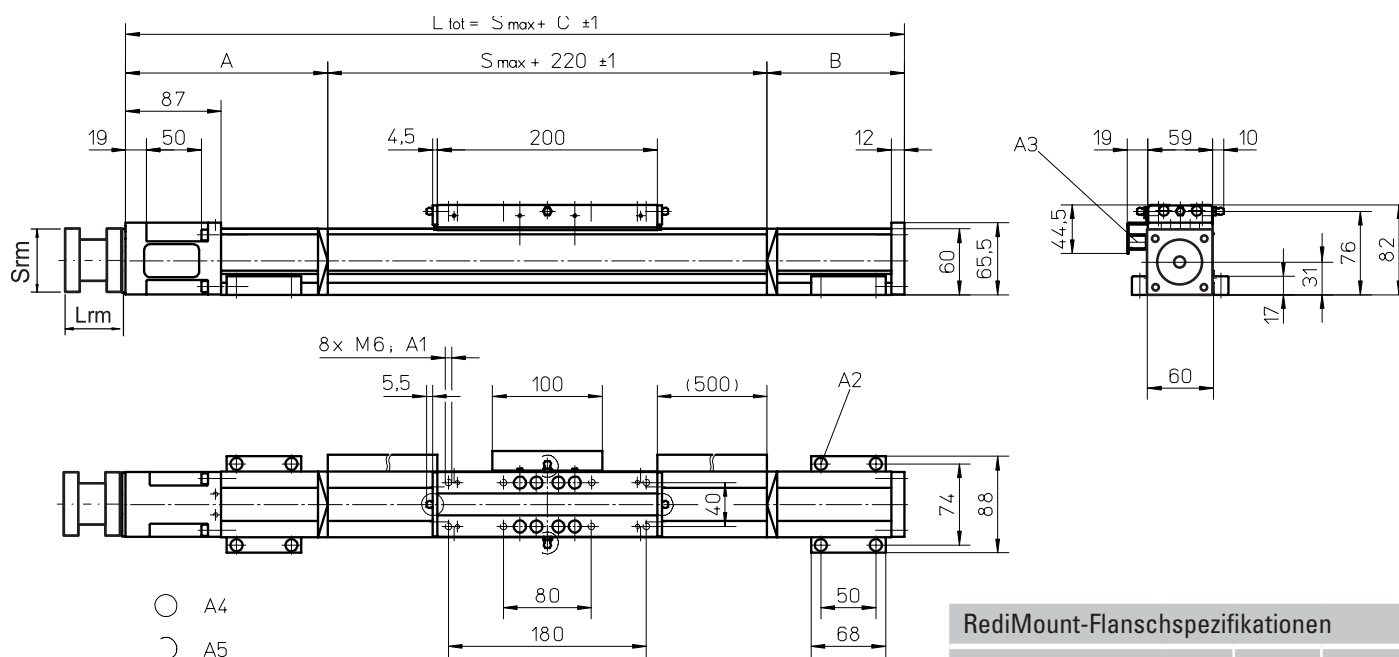
Definition der Kräfte



WV60

Maße	Projektion	Online-Auslegung und Auswahl
METRISCH		www.LinearMotioneering.com

Kugelgewindetrieb, ohne Führungen



- A1: Tiefe 11
- A2: Zylinderschraube mit Innensechskant ISO 4762 - M6x20, Güte 8.8
- A3: Befestigungsleiste ENF für induktive Sensoren (optionales Paket – siehe Seite 150)
- A4: Kegelschmiernippel nach DIN 71412 AM6 auf Festlagerseite als Standardmerkmal
- A5: kann vom Kunden auf eine der drei anderen Schmierstellen geändert werden

Parameter	Min.	Max.
Flanschlänge (Lrm) [mm]	83	145
Flansch-Kantenlänge (Srm) [mm]	90	200
Flansch-Gewicht* [kg]	5,64	

* Max. Gewicht einschl. Kupplung und Montageschrauben

Hublänge (S max.) [mm]	A [mm]	B [mm]	C [mm]
0 - 690	130	80	430
691 - 1415	155	105	480
1416 - 2155	175	125	520
2156 - 2885	200	150	570

Hublänge (S max.) [mm]	A [mm]	B [mm]	C [mm]
2886 - 3625	220	170	610
3626 - 4355	245	195	660
4256 - 5095	265	215	700
5096 - 11000	Wenden Sie sich an den Kundendienst.		



WV80

Kugelgewindetrieb, ohne Führungen

- » Bestellschlüssel – siehe Seite 177
- » Zubehör – siehe Seite 117
- » Zusätzliche Daten – siehe Seite 172

Allgemeine Daten

Parameter	WV80
Profilgröße (B × H) [mm]	80 × 80
Spindelausführung	Kugelgewindespindel mit Doppelmutter
System zur Schlittenabdichtung	Abdeckband aus Kunststoff mit Selbstspannfunktion
Spindelabstützungen	mit allen Einheiten geliefert, die Spindelabstützungen benötigen
Schmierung	Zentralschmierung aller Teile, die geschmiert werden müssen
Zubehör im Lieferumfang	4 × Befestigungsklammern

Leistungsdaten

Parameter		WV80
Hublänge (S max.), maximal Spindelsteigung 5, 10, 20 mm Spindelsteigung 50 mm	[mm]	11000 5000
Gesamtlänge (L tot), maximal Spindelsteigung 5, 10, 20 mm Spindelsteigung 50 mm	[mm]	11945 5635
Lineargeschwindigkeit, maximal	[m/s]	2,5
Beschleunigung, maximal	[m/s ²]	20
Wiederholgenauigkeit	[± mm]	0,01
Antriebsdrehzahl, maximal	[U/min]	3000
Betriebstemperaturgrenzen	[°C]	0 – 80
Dynamische Tragzahl (F _x), maximal	[N]	5000
Dynamische Tragzahl (F _y), maximal	[N]	0
Dynamische Tragzahl (F _z), maximal	[N]	0
Dynamisches Lastmoment (M _x), maximal	[Nm]	0
Dynamisches Lastmoment (M _y), maximal	[Nm]	0
Dynamisches Lastmoment (M _z), maximal	[Nm]	0
Antriebswellenkraft (F _{rd}), maximal ¹	[N]	700
Antriebswellenmoment (M _{ta}), maximal	[Nm]	55
Spindeldurchmesser (d ₀)	[mm]	25
Spindelsteigung (p)	[mm]	5, 10, 20, 50
Gewicht der Einheit bei Hub 0 je 100 mm Hub jedes Schlittens	[kg]	7,95 0,99 2,25

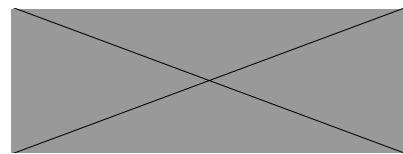
¹ Nur für Einheiten ohne RediMount-Flansch relevant.

Leerlaufdrehmoment des Schlittens (M_{leer}) [Nm]

Antriebsdrehzahl [U/min]	Spindelsteigung [mm]			
	p = 5	p = 10	p = 20	p = 50
150	0,9	1,1	1,3	1,4
1500	1,6	1,9	2,1	2,3
3000	2,0	2,4	2,6	3,0

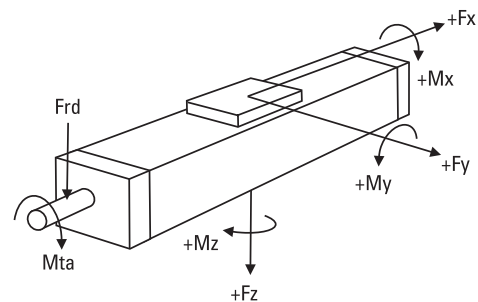
M_{leer} = das erforderliche Antriebsmoment zur Bewegung des Schlittens ohne Belastung.

Durchbiegung des Profils



Um mit maximaler Last arbeiten zu können, muss mindestens alle 750 mm eine Montagehalterung angebracht werden. Weniger Klammern sind ggf. erforderlich, wenn mit geringeren Lasten gearbeitet wird. Siehe dazu die zusätzlichen technischen Daten. Einheiten mit einer Profillänge über 6.300 mm bestehen aus zwei Profilen, bei denen die Verbindung zwischen den zwei Profilen auf beiden Seiten ausreichend abgestützt werden muss.

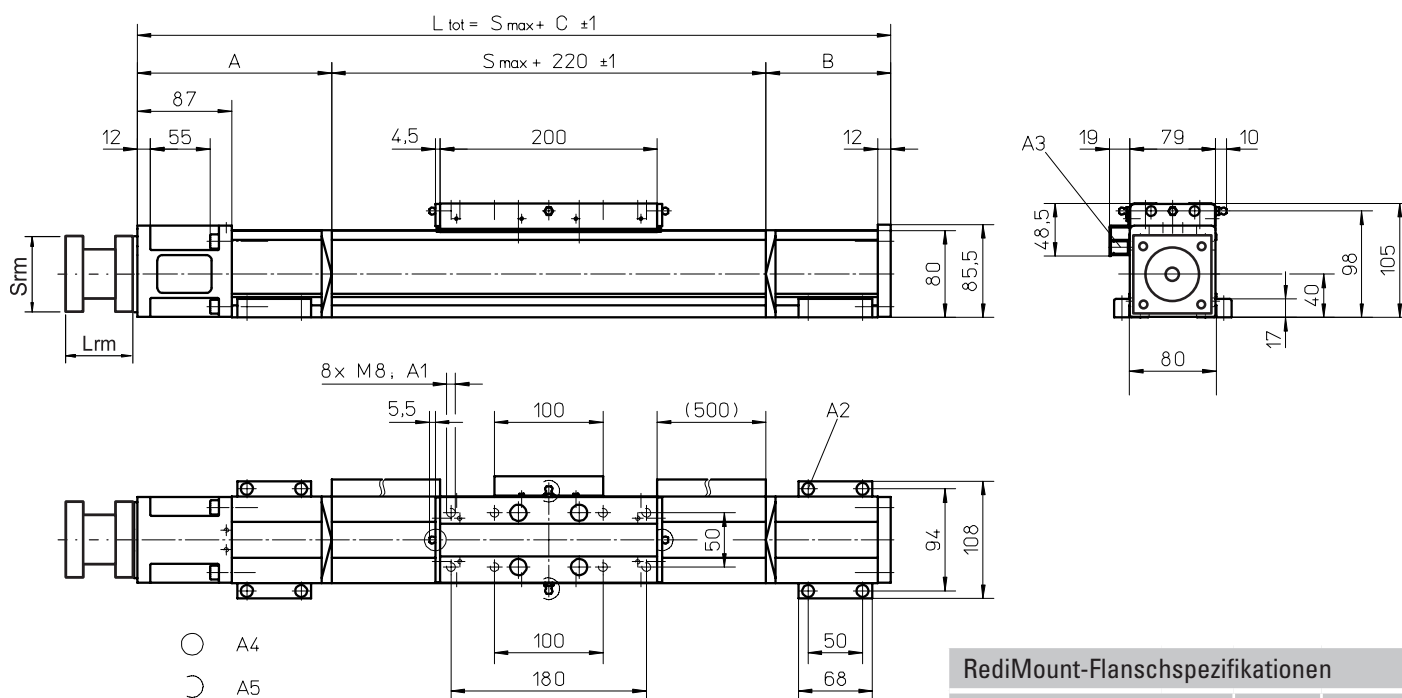
Definition der Kräfte



WV80

Maße	Projektion	Online-Auslegung und Auswahl
METRISCH		www.LinearMotioneering.com

Kugelgewindetrieb, ohne Führungen



A1: Tiefe 12 mm

A2: Zylinderschraube mit Innensechskant ISO 4762 - M6x20, Güte 8.8

A3: Befestigungsleiste ENF für induktive Sensoren (optionales Paket – siehe Seite 150)

A4: Kegelschmiernippel nach DIN 71412 AM6 auf Festlagerseite als Standardmerkmal

A5: kann vom Kunden auf eine der drei anderen Schmierstellen geändert werden

RediMount-Flanshspezifikationen

Parameter		Min.	Max.
Flanschlänge (Lrm)	[mm]	83	145
Flansch-Kantenlänge (Srm)	[mm]	90	200
Flansch-Gewicht*	[kg]	5,64	

* Max. Gewicht einschl. Kupplung und Montageschrauben

Hublänge (S max.) [mm]	A [mm]	B [mm]	C [mm]
0 - 775	125	50	395
776 - 1670	145	95	460
1671 - 2505	170	115	505
2506 - 3340	190	140	550

Hublänge (S max.) [mm]	A [mm]	B [mm]	C [mm]
3341 - 4175	210	160	590
4176 - 5015	235	180	635
5016 - 11000	Wenden Sie sich an den Kundendienst.		



WV120

Kugelgewindetrieb, ohne Führungen

- » Bestellschlüssel – siehe Seite 177
- » Zubehör – siehe Seite 117
- » Zusätzliche Daten – siehe Seite 172

Allgemeine Daten

Parameter	WV120
Profilgröße (B × H) [mm]	120 × 120
Spindelausführung	Kugelgewindespindel mit Doppelmutter
System zur Schlittenabdichtung	Abdeckband aus Kunststoff mit Selbstspannfunktion
Spindelabstützungen	mit allen Einheiten geliefert, die Spindelabstützungen benötigen
Schmierung	Zentralschmierung aller Teile, die geschmiert werden müssen
Zubehör im Lieferumfang	4 × Befestigungsklammern

Leistungsdaten

Parameter		WV120
Hublänge (S max.), maximal Spindelsteigung 5, 10, 20 mm Spindelsteigung 40 mm	[mm]	11000 5000
Gesamtlänge (L tot), maximal Spindelsteigung 5, 10, 20 mm Spindelsteigung 40 mm	[mm]	12260 5845
Lineargeschwindigkeit, maximal	[m/s]	2,0
Beschleunigung, maximal	[m/s ²]	20
Wiederholgenauigkeit	[± mm]	0,01
Antriebsdrehzahl, maximal	[U/min]	3000
Betriebstemperaturgrenzen	[°C]	0 – 80
Dynamische Tragzahl (F _x), maximal Spindelsteigung 5, 10, 20 mm Spindelsteigung 40 mm	[N]	12000 8000
Dynamische Tragzahl (F _y), maximal	[N]	0
Dynamische Tragzahl (F _z), maximal	[N]	0
Dynamisches Lastmoment (M _x), maximal	[Nm]	0
Dynamisches Lastmoment (M _y), maximal	[Nm]	0
Dynamisches Lastmoment (M _z), maximal	[Nm]	0
Antriebswellenkraft (F _{rd}), maximal ¹	[N]	1000
Antriebswellenmoment (M _{ta}), maximal	[Nm]	80
Spindeldurchmesser (d ₀)	[mm]	32
Spindelsteigung (p)	[mm]	5, 10, 20, 40
Gewicht der Einheit bei Hub 0 je 100 mm Hub jedes Schlittens	[kg]	18,10 1,94 4,75

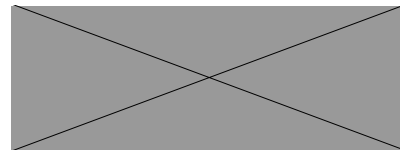
¹ Nur für Einheiten ohne RediMount-Flansch relevant.

Leerlaufdrehmoment des Schlittens (M_{leer}) [Nm]

Antriebsdrehzahl [U/min]	Spindelsteigung [mm]			
	p = 5	p = 10	p = 20	p = 40
150	1,0	1,1	1,4	1,5
1500	2,1	2,2	2,5	2,8
3000	2,4	2,6	3,0	3,5

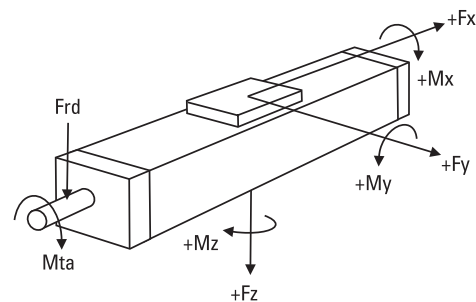
M_{leer} = das erforderliche Antriebsmoment zur Bewegung des Schlittens ohne Belastung.

Durchbiegung des Profils



Um mit maximaler Last arbeiten zu können, muss mindestens alle 750 mm eine Montagehalterung angebracht werden. Weniger Klammern sind ggf. erforderlich, wenn mit geringeren Lasten gearbeitet wird. Siehe dazu die zusätzlichen technischen Daten. Einheiten mit einer Profillänge über 5400 mm bestehen aus zwei Profilen, bei denen die Verbindung zwischen den zwei Profilen auf beiden Seiten ausreichend abgestützt werden muss.

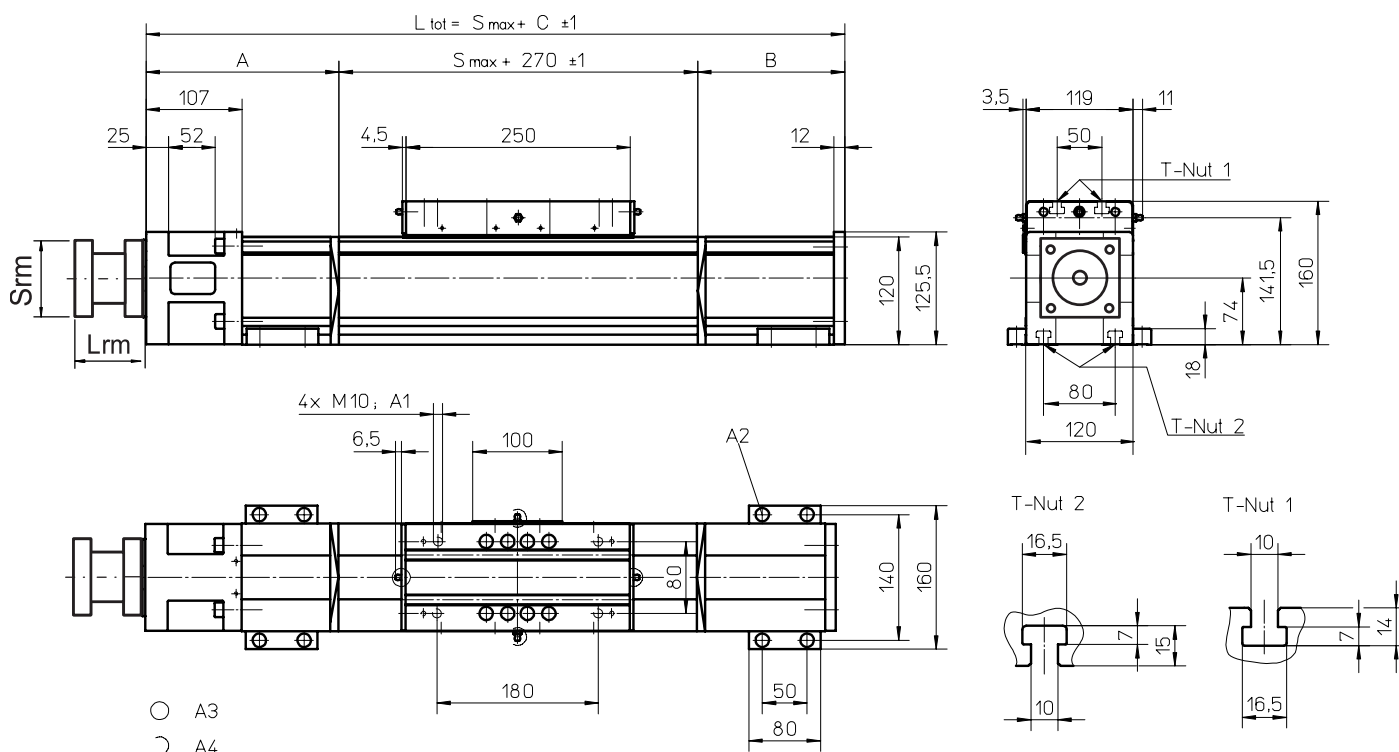
Definition der Kräfte



WV120

Maße	Projektion	Online-Auslegung und Auswahl
METRISCH		www.LinearMotioneering.com

Kugelgewindetrieb, ohne Führungen



- A1: Tiefe 22
- A2: Zylinderschraube mit Innensechskant ISO 4762 - M8x20, Güte 8.8
- A3: Kegelschmiernippel nach DIN 71412 M8 x1 auf Festlagerseite als Standardmerkmal
- A4: kann vom Kunden auf eine der drei anderen Schmierstellen geändert werden

RediMount-Flanshspezifikationen

Parameter		Min.	Max.
Flanschlänge (Lrm)	[mm]	87	149
Flansch-Kantenlänge (Srm)	[mm]	90	200
Flansch-Gewicht*	[kg]	6,03	

* Max. Gewicht einschl. Kupplung und Montageschrauben

Hublänge (S max.) [mm]	A [mm]	B [mm]	C [mm]
0 - 940	145	50	465
941 - 1860	180	120	570
1861 - 2790	215	155	640
2791 - 3720	250	190	710

Hublänge (S max.) [mm]	A [mm]	B [mm]	C [mm]
3721 - 4650	285	225	780
4651 - 5000	320	255	845
5001 - 11000	Wenden Sie sich an den Kundendienst.		



MLSM60D

Kugelgewindetrieb, Kugelführung

- » Bestellschlüssel – siehe Seite 178
- » Zubehör – siehe Seite 117
- » Zusätzliche Daten – siehe Seite 172

Allgemeine Daten

Parameter	MLSM60D
Profilgröße (B × H) [mm]	160 × 65
Spindelausführung	Kugelgewindespindel mit Doppelmutter
System zur Schlittenabdichtung	Abdeckband aus Kunststoff
Spindelabstützungen	mit allen Einheiten geliefert, die Spindelabstützungen benötigen
Schmierung	Zentralschmierung aller Teile, die geschmiert werden müssen
Zubehör im Lieferumfang	4 × Befestigungsklammern

Leistungsdaten

für Einheiten mit Standard-Einzelschlitten (N)¹

Parameter		MLSM60D
Hublänge (S max.), maximal	[mm]	4985
Gesamtlänge (L tot), maximal	[mm]	5700
Lineargeschwindigkeit, maximal	[m/s]	2,5
Beschleunigung, maximal	[m/s ²]	20
Wiederholgenauigkeit	[± mm]	0,01
Antriebsdrehzahl, maximal	[U/min]	3000
Betriebstemperaturgrenzen	[°C]	0 – 80
Dynamische Tragzahl (Fx), maximal	[N]	5000
Dynamische Tragzahl (Fy), maximal	[N]	6000
Dynamische Tragzahl (Fz), maximal	[N]	6000
Dynamisches Lastmoment (Mx), maximal	[Nm]	400
Dynamisches Lastmoment (My), maximal	[Nm]	460
Dynamisches Lastmoment (Mz), maximal	[Nm]	460
Antriebswellenkraft (Frd), maximal ²	[N]	350
Antriebswellenmoment (Mta), maximal	[Nm]	60
Spindeldurchmesser (d ₀)	[mm]	25
Spindelsteigung (p)	[mm]	5, 10, 20, 50
Gewicht der Einheit bei Hub 0	[kg]	14,40
je 100 mm Hub		1,65
jedes Schlittens		5,70

¹ Abweichende Werte für Einheiten mit anderen Schlittentypen siehe Folgeseite.

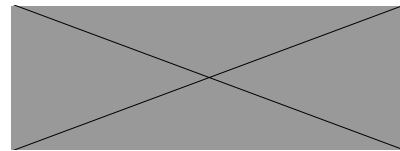
² Nur für Einheiten ohne RediMount-Flansch relevant.

Leerlaufdrehmoment des Schlittens (M_{leer}) [Nm]

Antriebsdrehzahl [U/min]	Spindelsteigung [mm]			
	p = 5	p = 10	p = 20	p = 50
150	1,0	1,6	1,9	2,7
1500	1,6	2,2	2,3	3,4
3000	2,0	2,6	2,6	4,0

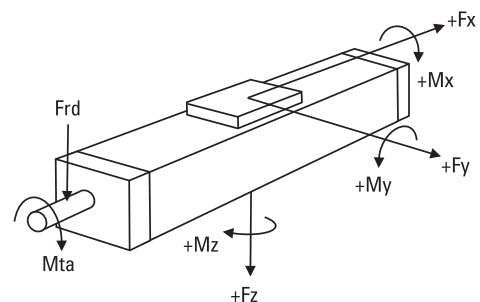
M_{leer} = das erforderliche Antriebsmoment zur Bewegung des Schlittens ohne Belastung.

Durchbiegung des Profils



Um mit maximaler Last arbeiten zu können, muss mindestens alle 750 mm eine Montagehalterung angebracht werden. Weniger Klammern sind ggf. erforderlich, wenn mit geringeren Lasten gearbeitet wird. Siehe dazu die zusätzlichen technischen Daten.

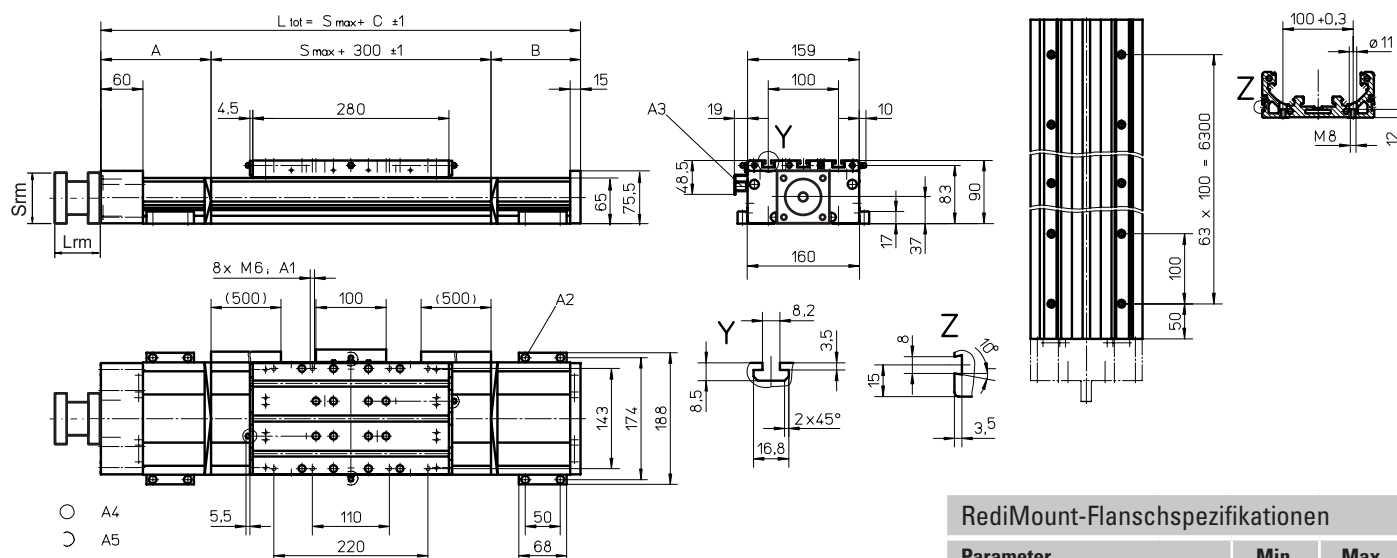
Definition der Kräfte



MLSM60D

Kugelgewindetrieb, Kugelführung

Maße	Projektion	Online-Auslegung und Auswahl
METRISCH		www.LinearMotioneering.com



- A1: Tiefe 10
- A2: Zylinderschraube mit Innensechskant ISO 4762 - M6x20, Güte 8.8
- A3: Befestigungsleiste ENF für induktive Sensoren (optionales Paket – siehe Seite 150)
- A4: Kegelschmiernippel nach DIN 71412 AM6 auf Festlagerseite als Standardmerkmal
- A5: kann vom Kunden auf eine der drei anderen Schmierstellen geändert werden

RediMount-Flanschspezifikationen

Parameter	Min.	Max.
Flanschlänge (L _{rm}) [mm]	81	143
Flansch-Kantenlänge (S _{rm}) [mm]	90	200
Flansch-Gewicht* [kg]	5,58	

* Max. Gewicht einschl. Kupplung und Montageschrauben

Hublänge (S max.) [mm]	A [mm]	B [mm]	C [mm]
0 - 750 (0 - 580)	90	45	435 (605)
751 - 1220 (581 - 1050)	105	90	495 (665)
1221 - 1980 (1051 - 1810)	125	110	535 (705)
1981 - 2730 (1811 - 2560)	150	135	585 (765)

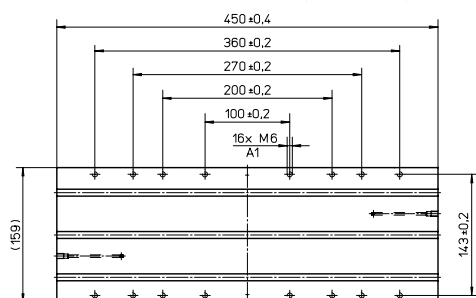
Werte in Klammern = für Einheiten mit langem Schlitten

Hublänge (S max.) [mm]	A [mm]	B [mm]	C [mm]
2731 - 3490 (2561 - 3320)	170	155	625 (795)
3491 - 4240 (3321 - 4070)	195	180	675 (845)
4241 - 5000 (4071 - 4830)	215	200	715 (885)
5001 - 5500 (4831 - 5330)	235	220	755 (925)

Leistungsdaten

für Einheiten mit langem Einzelschlitten (L)

Parameter	MLSM60D
Hublänge (S max.), maximal [mm]	4815
Gesamtlänge (L tot), maximal [mm]	5700
Schlittenlänge [mm]	450
Dynamisches Lastmoment (M _y), maximal [Nm]	940
Dynamisches Lastmoment (M _z), maximal [Nm]	940
Gewicht [kg]	6,5



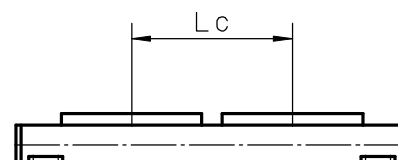
A1: Tiefe 10

Leistungsdaten

für Einheiten mit Standard-Doppelschlitten (Z)

Parameter	MLSM60D
Hublänge (S max.), maximal [mm]	4665
Gesamtlänge (L tot), maximal [mm]	5700
Mindestabstand zwischen Schlitten (L _c) [mm]	320
Dynamische Tragzahl (F _y), maximal [N]	12000
Dynamische Tragzahl (F _z), maximal [N]	12000
Dynamisches Lastmoment (M _y), maximal [Nm]	L _c ¹ × 6
Dynamisches Lastmoment (M _z), maximal [Nm]	L _c ¹ × 6
Kraft zum Bewegen des zweiten Schlittens [N]	27
Gesamtlänge (L tot) [mm]	S _{max} + C + L _c

¹ Werte in mm





MLSM80D

Kugelgewindetrieb, Kugelführung

- » Bestellschlüssel – siehe Seite 178
- » Zubehör – siehe Seite 117
- » Zusätzliche Daten – siehe Seite 172

Allgemeine Daten

Parameter	MLSM80D
Profilgröße (B × H) [mm]	240 × 85
Spindelausführung	Kugelgewindespindel mit Doppelmutter
System zur Schlittenabdichtung	Abdeckband aus Kunststoff
Spindelabstützungen	mit allen Einheiten geliefert, die Spindelabstützungen benötigen
Schmierung	Zentralschmierung aller Teile, die geschmiert werden müssen
Zubehör im Lieferumfang	4 × Befestigungsklammern

Leistungsdaten

für Einheiten mit Standard-Einzelschlitten (N)¹

Parameter		MLSM80D
Hublänge (S max.), maximal	[mm]	4810
Gesamtlänge (L tot), maximal	[mm]	5700
Lineargeschwindigkeit, maximal	[m/s]	2,0
Beschleunigung, maximal	[m/s ²]	20
Wiederholgenauigkeit	[± mm]	0,01
Antriebsdrehzahl, maximal	[U/min]	3000
Betriebstemperaturgrenzen	[°C]	0 – 80
Dynamische Tragzahl (F _x), maximal	[N]	12000
Spindelsteigung 5, 10, 20 mm		8000
Spindelsteigung 40 mm		
Dynamische Tragzahl (F _y), maximal	[N]	8000
Dynamische Tragzahl (F _z), maximal	[N]	8000
Dynamisches Lastmoment (M _x), maximal	[Nm]	780
Dynamisches Lastmoment (M _y), maximal	[Nm]	900
Dynamisches Lastmoment (M _z), maximal	[Nm]	900
Antriebswellenkraft (F _{rd}), maximal ²	[N]	700
Antriebswellenmoment (M _{ta}), maximal	[Nm]	85
Spindeldurchmesser (d ₀)	[mm]	32
Spindelsteigung (p)	[mm]	5, 10, 20, 40
Gewicht	[kg]	
der Einheit bei Hub 0		29,5
je 100 mm Hub		2,7
jedes Schlittens		11,5

¹ Abweichende Werte für Einheiten mit anderen Schlittentypen siehe Folgeseite.

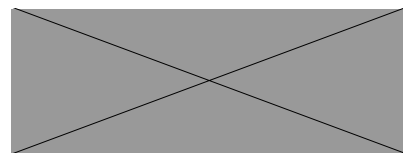
² Nur für Einheiten ohne RediMount-Flansch relevant.

Leerlaufdrehmoment des Schlittens (M_{leer}) [Nm]

Antriebsdrehzahl [U/min]	Spindelsteigung [mm]			
	p = 5	p = 10	p = 20	p = 40
150	1,6	2,2	2,5	2,8
1500	2,7	3,2	3,4	4,0
3000	3,2	4,0	4,2	4,5

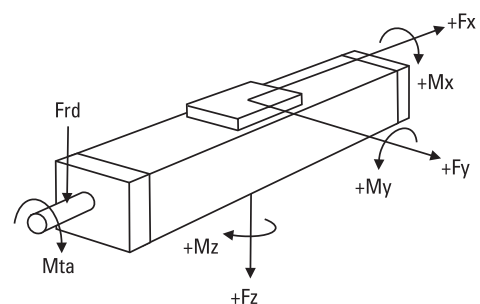
M_{leer} = das erforderliche Antriebsmoment zur Bewegung des Schlittens ohne Belastung.

Durchbiegung des Profils



Um mit maximaler Last arbeiten zu können, muss mindestens alle 750 mm eine Montagehalterung angebracht werden. Weniger Klammern sind ggf. erforderlich, wenn mit geringeren Lasten gearbeitet wird. Siehe dazu die zusätzlichen technischen Daten.

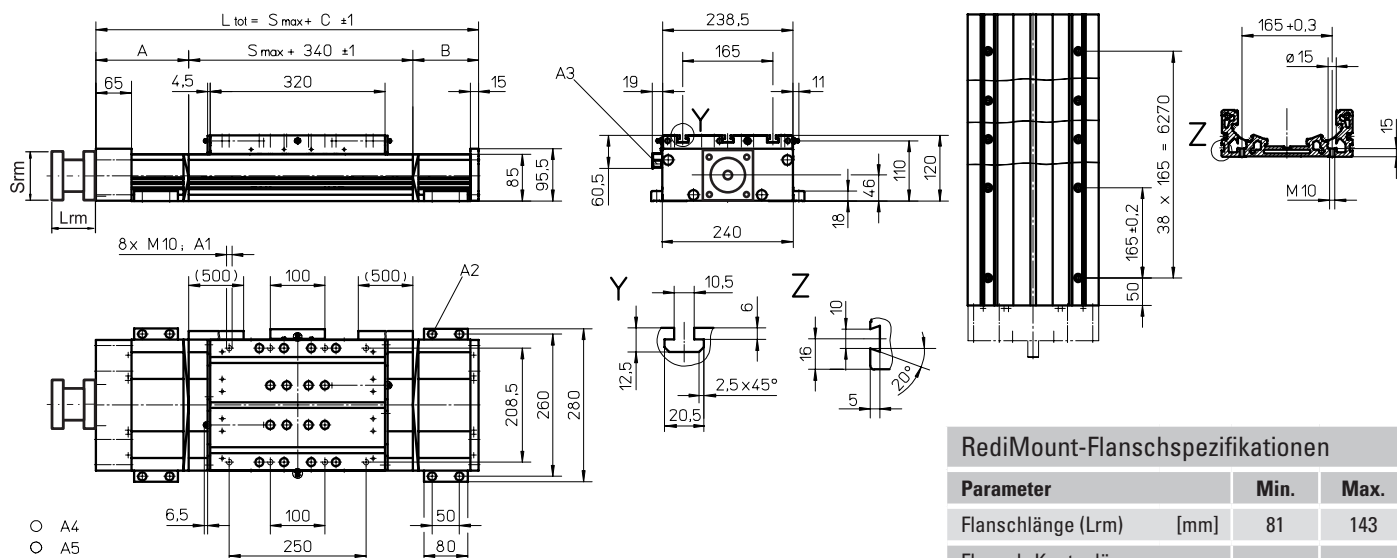
Definition der Kräfte



MLSM80D

Kugelgewindetrieb, Kugelführung

Maße	Projektion	Online-Auslegung und Auswahl
METRISCH		www.LinearMotioneering.com



- A1: Tiefe 15
- A2: Zylinderschraube mit Innensechskant ISO 4762 - M8x20, Güte 8.8
- A3: Befestigungsleiste ENF für induktive Sensoren (optionales Paket – siehe Seite 150)
- A4: Kegelschmiernippel nach DIN 71412 M8 x1 auf Festlagerseite als Standardmerkmal
- A5: kann vom Kunden auf eine der drei anderen Schmierstellen geändert werden

RediMount-Flanschspezifikationen

Parameter	Min.	Max.
Flanschlänge (L _{rm}) [mm]	81	143
Flansch-Kantenlänge (S _{rm}) [mm]	90	200
Flansch-Gewicht* [kg]	5,67	

* Max. Gewicht einschl. Kupplung und Montageschrauben

Hublänge (S max.) [mm]	A [mm]	B [mm]	C [mm]
0 - 750 (0 - 570)	100	90	530 (710)
751 - 1140 (571 - 960)	130	120	590 (770)
1141 - 1880 (961 - 1700)	160	150	650 (830)
1881 - 2620 (1701 - 2440)	190	180	710 (890)

Hublänge (S max.) [mm]	A [mm]	B [mm]	C [mm]
2621 - 3360 (2441 - 3180)	220	210	770 (950)
3361 - 4100 (3181 - 3920)	250	240	830 (1010)
4101 - 4840 (3921 - 4660)	280	270	890 (1070)
4841 - 5000 (4661 - 4820)	310	300	950 (1130)

Werte in Klammern = für Einheiten mit langem Schlitten

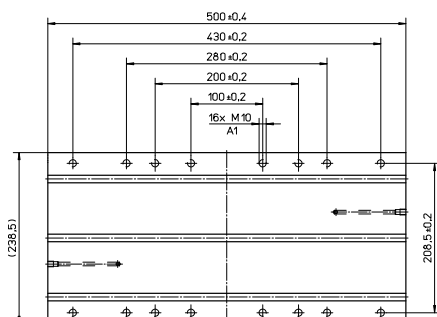
Leistungsdaten
für Einheiten mit langem Einzelschlitten (L)

Parameter	MLSM80D
Hublänge (S max.), maximal [mm]	4630
Gesamtlänge (L tot), maximal [mm]	5700
Schlittenlänge [mm]	500
Dynamisches Lastmoment (M _y), maximal [Nm]	1750
Dynamisches Lastmoment (M _z), maximal [Nm]	1750
Gewicht [kg]	16

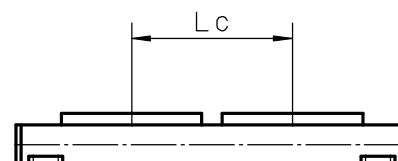
Leistungsdaten
für Einheiten mit Standard-Doppelschlitten (Z)

Parameter	MLSM80D
Hublänge (S max.), maximal [mm]	4410
Gesamtlänge (L tot), maximal [mm]	5700
Mindestabstand zwischen Schlitten (L _c) [mm]	400
Dynamische Tragzahl (F _y), maximal [N]	16000
Dynamische Tragzahl (F _z), maximal [N]	16000
Dynamisches Lastmoment (M _y), maximal [Nm]	L _c × 8
Dynamisches Lastmoment (M _z), maximal [Nm]	L _c × 8
Kraft zum Bewegen des zweiten Schlittens [N]	35
Gesamtlänge (L tot) [mm]	S _{max} + C + L _c

¹ Werte in mm



A1: Tiefe 15





M55

Kugelgewindetrieb, Kugelführung

- » Bestellschlüssel – siehe Seite 179
- » Zubehör – siehe Seite 117
- » Zusätzliche Daten – siehe Seite 172

Allgemeine Daten

Parameter	M55
Profilgröße (B × H) [mm]	58 × 55
Spindelausführung	Kugelgewindespindel mit Einzelmutter
System zur Schlittenabdichtung	Abdeckband aus Stahl mit Selbstspannfunktion
Spindelabstützungen	Anzahl der Spindelabstützungen bei Bestellung angeben
Schmierung	Schmierung der Kugelgewindespindel
Zubehör im Lieferumfang	entf.

Leistungsdaten

für Einheiten mit Standard-Einzelschlitten (A)¹

Parameter		M55
Hublänge (S max.), maximal	[mm]	2712
Gesamtlänge (L tot), maximal	[mm]	2975
Lineargeschwindigkeit, maximal	[m/s]	1,6
Beschleunigung, maximal	[m/s ²]	8
Wiederholgenauigkeit	[± mm]	0,05
Antriebsdrehzahl, maximal	[U/min]	3000
Betriebstemperaturgrenzen	[°C]	-20 – 70
Dynamische Tragzahl (Fx), maximal	[N]	1000
Dynamische Tragzahl (Fy), maximal	[N]	900
Dynamische Tragzahl (Fz), maximal	[N]	900
Dynamisches Lastmoment (Mx), maximal	[Nm]	9
Dynamisches Lastmoment (My), maximal	[Nm]	48
Dynamisches Lastmoment (Mz), maximal	[Nm]	48
Antriebswellenkraft (Frd), maximal ²	[N]	200
Antriebswellenmoment (Mta), maximal	[Nm]	12
Spindeldurchmesser (d0)	[mm]	16
Spindelsteigung (p)	[mm]	5, 10, 20
Gewicht der Einheit bei Hub 0	[kg]	3,90
je 100 mm Hub des Schlittens		0,56
der Option Einzel-Spindelabstützung		1,20
der Option Doppel-Spindelabstützung		0,83
		1,88

¹ Abweichende Werte für Einheiten mit anderen Schlittentypen siehe Folgeseite.

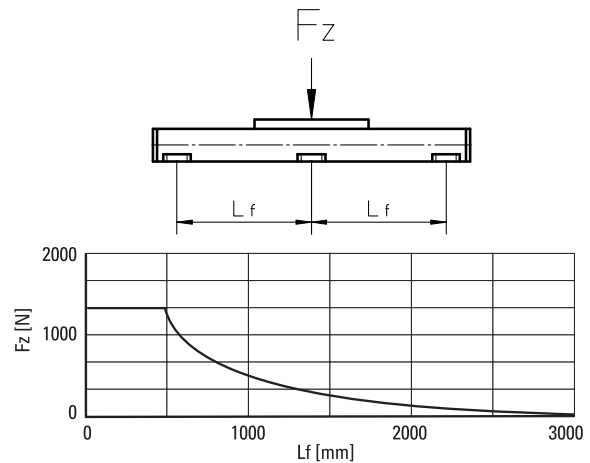
² Nur für Einheiten ohne RediMount-Flansch relevant.

Leerlaufdrehmoment des Schlittens (M leer) [Nm]

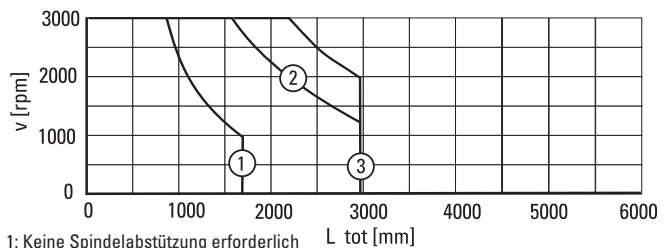
Antriebsdrehzahl [U/min]	Spindelsteigung [mm]		
	p = 5	p = 10	p = 20
500 - o. Spindelabstützung	0,02	0,03	0,04
500 - mit Spindelabstützung	0,03	0,05	0,07

M leer = das erforderliche Antriebsmoment zur Bewegung des Schlittens ohne Belastung.

Durchbiegung des Profils

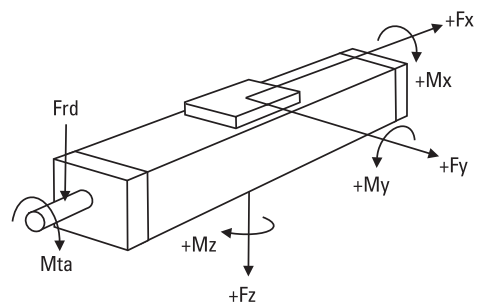


Kritische Drehzahl



- 1: Keine Spindelabstützung erforderlich
- 2: Einzel-Spindelabstützung erforderlich
- 3: Doppel-Spindelabstützung erforderlich

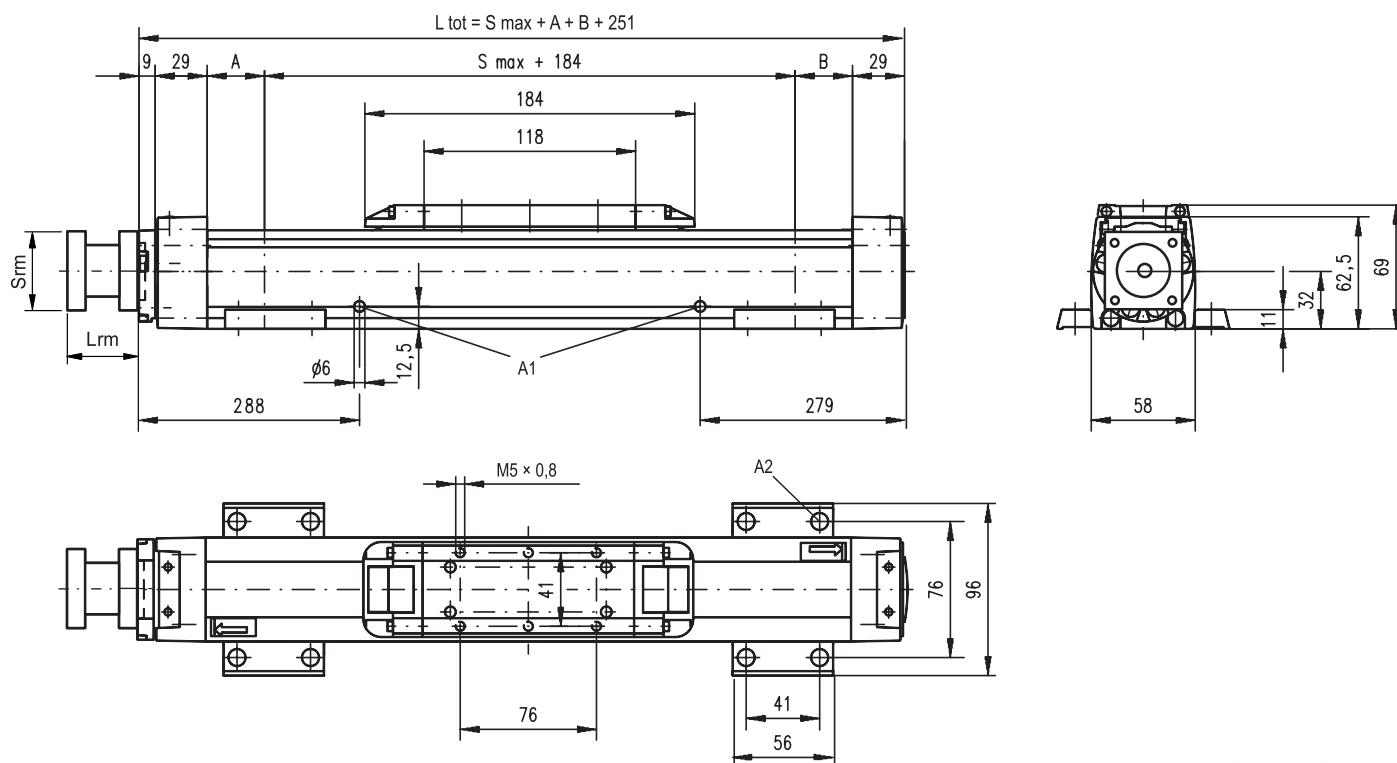
Definition der Kräfte



M55

Maße	Projektion	Online-Auslegung und Auswahl
METRISCH		www.LinearMotioneering.com

Kugelgewindetrieb, Kugelführung



A1: Schmierbohrungen
 A2: ø9,5/ø5,5 für Zylinderschraube mit Innensechskant M5

Spindelabstützung	A [mm]	B [mm]	Gesamtlänge (L tot) [mm]
Ohne Spindelabstützung	6	6	$L_{tot} = S_{max} + A + B + 251$
Einzel-Spindelabstützung	40	40	$L_{tot} = S_{max} + A + B + 251$
Doppel-Spindelabstützung	92	92	$L_{tot} = S_{max} + A + B + 251$

Leistungsdaten

für Einheiten mit Standard-Doppelschlitten (C)

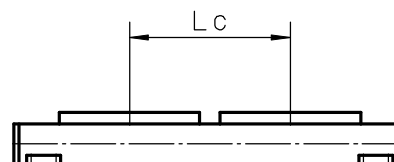
Parameter	M55
Hublänge (S max.), maximal	[mm] 2512
Gesamtlänge (L tot), maximal	[mm] 2975
Mindestabstand zwischen Schlitten (Lc)	[mm] 200
Dynamische Tragzahl (Fy), maximal	[N] 1350
Dynamische Tragzahl (Fz), maximal	[N] 1350
Dynamisches Lastmoment (My), maximal	[Nm] $L_c^1 \times 0,675$
Dynamisches Lastmoment (Mz), maximal	[Nm] $L_c^1 \times 0,675$
Kraft zum Bewegen des zweiten Schlittens	[N] 2
Gewicht der Einheit bei Hub 0 der Schlitten	[kg] 6,5 2,4

Spindelabstützung	A [mm]	B [mm]	Gesamtlänge (L tot) [mm]
Ohne Spindelabstützung	6	6	$L_{tot} = S_{max} + A + B + L_c + 251$
Einzel-Spindelabstützung	40	40	$L_{tot} = S_{max} + A + B + L_c + 251$
Doppel-Spindelabstützung	92	92	$L_{tot} = S_{max} + A + B + L_c + 251$

RediMount-Flanschspezifikationen

Parameter	Min.	Max.
Flanschlänge (Lrm)	[mm] 57	92
Flansch-Kantenlänge (Srm)	[mm] 60	139
Flansch-Gewicht*	[kg]	1,84

* Max. Gewicht einschl. Kupplung und Montageschrauben



M75

Kugelgewindetrieb, Kugelführung

- » Bestellschlüssel – siehe Seite 179
- » Zubehör – siehe Seite 117
- » Zusätzliche Daten – siehe Seite 172

Allgemeine Daten

Parameter	M75
Profilgröße (B × H) [mm]	86 × 75
Spindelausführung	Kugelgewindespindel mit Einzelmutter
System zur Schlittenabdichtung	Abdeckband aus Stahl mit Selbstspannfunktion
Spindelabstützungen	Anzahl der Spindelabstützungen bei Bestellung angeben
Schmierung	Schmierung der Kugelgewindespindel
Zubehör im Lieferumfang	entf.

Leistungsdaten

für Einheiten mit Standard-Einzelschlitten (A)¹

Parameter		M75
Hublänge (S max.), maximal	[mm]	3772
Spindelsteigung 5, 20 mm		2665
Spindelsteigung 12,7 mm		
Gesamtlänge (L tot), maximal	[mm]	4075
Spindelsteigung 5, 20 mm		2968
Spindelsteigung 12,7 mm		
Lineargeschwindigkeit, maximal	[m/s]	1,0
Beschleunigung, maximal	[m/s ²]	8
Wiederholgenauigkeit	[± mm]	0,05
Antriebsdrehzahl, maximal	[U/min]	3000
Betriebstemperaturgrenzen	[°C]	-20 – 70
Dynamische Tragzahl (Fx), maximal	[N]	2500
Dynamische Tragzahl (Fy), maximal	[N]	2000
Dynamische Tragzahl (Fz), maximal	[N]	2000
Dynamisches Lastmoment (Mx), maximal	[Nm]	18
Dynamisches Lastmoment (My), maximal	[Nm]	130
Dynamisches Lastmoment (Mz), maximal	[Nm]	130
Antriebswellenkraft (Frd), maximal ²	[N]	600
Antriebswellenmoment (Mta), maximal	[Nm]	30
Spindeldurchmesser (d0)	[mm]	20
Spindelsteigung (p)	[mm]	5, 12,7, 20
Gewicht	[kg]	
der Einheit bei Hub 0		6,90
je 100 mm Hub		1,05
des Schlittens		2,50
der Option Einzel-Spindelabstützung		1,70
der Option Doppel-Spindelabstützung		3,58

¹ Abweichende Werte für Einheiten mit anderen Schlittentypen siehe Folgeseite.

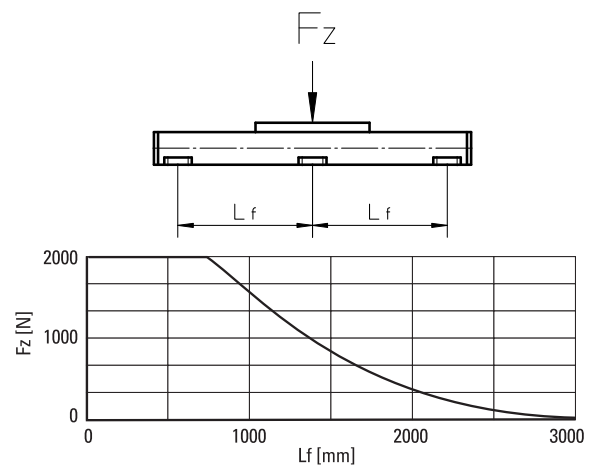
² Nur für Einheiten ohne RediMount-Flansch relevant.

Leerlaufdrehmoment des Schlittens (M leer) [Nm]

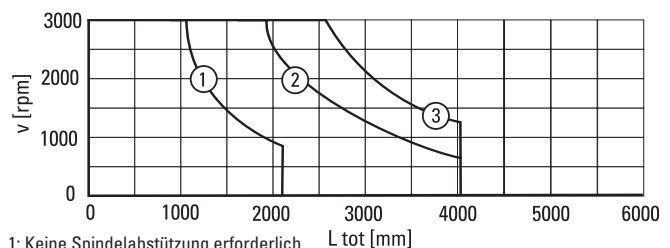
Antriebsdrehzahl [U/min]	Spindelsteigung [mm]		
	p = 5	p = 12,7	p = 20
500 - o. Spindelabstützung	0,04	0,1	0,16
500 - mit Spindelabstützung	0,06	0,12	0,2

M leer = das erforderliche Antriebsmoment zur Bewegung des Schlittens ohne Belastung.

Durchbiegung des Profils

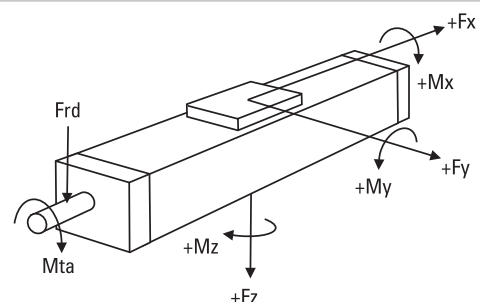


Kritische Drehzahl



- 1: Keine Spindelabstützung erforderlich
- 2: Einzel-Spindelabstützung erforderlich
- 3: Doppel-Spindelabstützung erforderlich

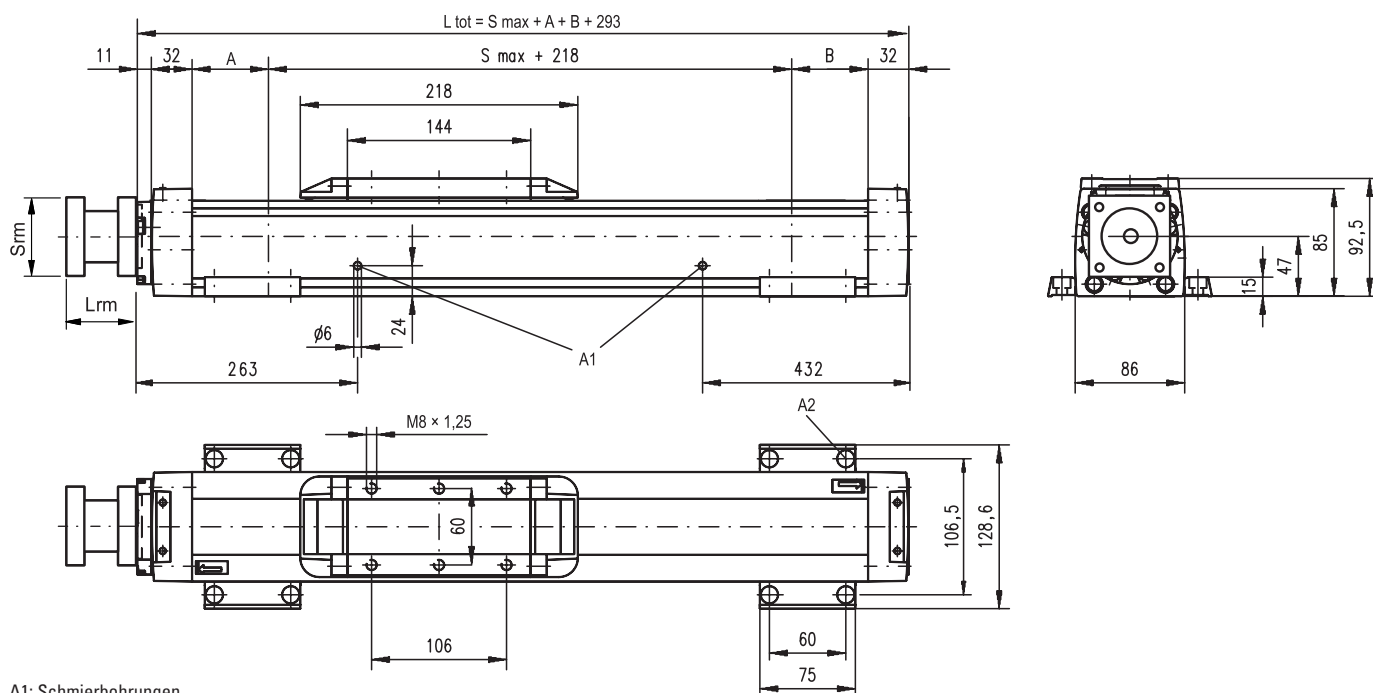
Definition der Kräfte



M75

Maße	Projektion	Online-Auslegung und Auswahl
METRISCH		www.LinearMotioneering.com

Kugelgewindetrieb, Kugelführung



A1: Schmierbohrungen
 A2: ø13,5/ø8,5 für Zylinderschraube mit Innensechskant M8

Spindelabstützung	A [mm]	B [mm]	Gesamtlänge (L tot) [mm]
Ohne Spindelabstützung	5	5	$L_{tot} = S_{max} + A + B + 293$
Einzel-Spindelabstützung	60	60	$L_{tot} = S_{max} + A + B + 293$
Doppel-Spindelabstützung	126	126	$L_{tot} = S_{max} + A + B + 293$

Leistungsdaten

für Einheiten mit Standard-Doppelschlitten (C)

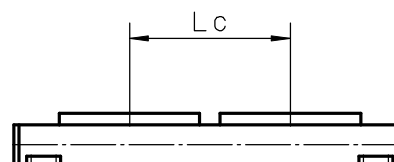
Parameter	M75
Hublänge (S max.), maximal	[mm] 3522
Spindelsteigung 5, 20 mm	2415
Spindelsteigung 12,7 mm	
Gesamtlänge (L tot), maximal	[mm] 4075
Spindelsteigung 5, 20 mm	2968
Spindelsteigung 12,7 mm	
Mindestabstand zwischen Schlitten (Lc)	[mm] 250
Dynamische Tragzahl (Fy), maximal	[N] 3000
Dynamische Tragzahl (Fz), maximal	[N] 3000
Dynamisches Lastmoment (My), maximal	[Nm] $L_c^1 \times 1,5$
Dynamisches Lastmoment (Mz), maximal	[Nm] $L_c^1 \times 1,5$
Kraft zum Bewegen des zweiten Schlittens	[N] 2
Gewicht der Einheit bei Hub 0 der Schlitten	[kg] 12,2 5,0

Spindelabstützung	A [mm]	B [mm]	Gesamtlänge (L tot) [mm]
Ohne Spindelabstützung	5	5	$L_{tot} = S_{max} + A + B + L_c + 293$
Einzel-Spindelabstützung	60	60	$L_{tot} = S_{max} + A + B + L_c + 293$
Doppel-Spindelabstützung	126	126	$L_{tot} = S_{max} + A + B + L_c + 293$

¹ Werte in mm

RediMount-Flanschspezifikationen		
Parameter	Min.	Max.
Flanschlänge (Lrm) [mm]	81	143
Flansch-Kantenlänge (Srm) [mm]	90	200
Flansch-Gewicht* [kg]	5,60	

* Max. Gewicht einschl. Kupplung und Montageschrauben



M100

Kugelgewindetrieb, Kugelführung

- » Bestellschlüssel – siehe Seite 179
- » Zubehör – siehe Seite 117
- » Zusätzliche Daten – siehe Seite 172

Allgemeine Daten

Parameter	M100
Profilgröße (B × H) [mm]	108 × 100
Spindelausführung	Kugelgewindespindel mit Einzelmutter
System zur Schlittenabdichtung	Abdeckband aus Stahl mit Selbstspannfunktion
Spindelabstützungen	Anzahl der Spindelabstützungen bei Bestellung angeben
Schmierung	Schmierung der Kugelgewindespindel
Zubehör im Lieferumfang	entf.

Leistungsdaten

für Einheiten mit Standard-Einzelschlitten (A)¹

Parameter		M100
Hublänge (S max.), maximal	[mm]	5578
Spindelsteigung 5, 10 mm		4378
Spindelsteigung 25 mm		
Gesamtlänge (L tot), maximal	[mm]	5974
Spindelsteigung 5, 10 mm		4774
Spindelsteigung 25 mm		
Lineargeschwindigkeit, maximal	[m/s]	1,25
Beschleunigung, maximal	[m/s ²]	8
Wiederholgenauigkeit	[± mm]	0,05
Antriebsdrehzahl, maximal	[U/min]	3000
Betriebstemperaturgrenzen	[°C]	-20 – 70
Dynamische Tragzahl (Fx), maximal	[N]	5000
Dynamische Tragzahl (Fy), maximal	[N]	5000
Dynamische Tragzahl (Fz), maximal	[N]	5000
Dynamisches Lastmoment (Mx), maximal	[Nm]	60
Dynamisches Lastmoment (My), maximal	[Nm]	400
Dynamisches Lastmoment (Mz), maximal	[Nm]	400
Antriebswellenkraft (Frd), maximal ²	[N]	1000
Antriebswellenmoment (Mta), maximal	[Nm]	45
Spindeldurchmesser (d0)	[mm]	25
Spindelsteigung (p)	[mm]	5, 10, 25
Gewicht	[kg]	
der Einheit bei Hub 0		14,3
je 100 mm Hub		1,72
des Schlittens		4,00
der Option Einzel-Spindelabstützung		1,86
der Option Doppel-Spindelabstützung		4,42

¹ Abweichende Werte für Einheiten mit anderen Schlittentypen siehe Folgeseite.

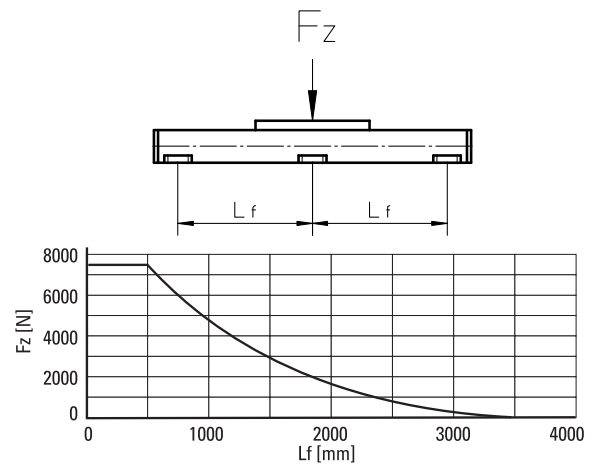
² Nur für Einheiten ohne RediMount-Flansch relevant.

Leerlaufdrehmoment des Schlittens (M leer) [Nm]

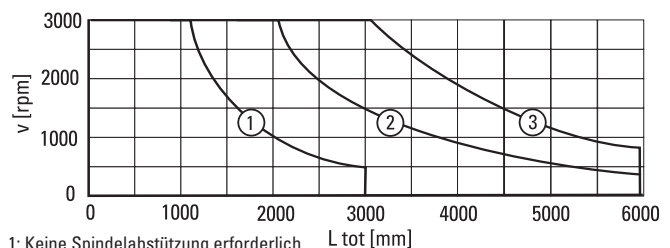
Antriebsdrehzahl [U/min]	Spindelsteigung [mm]		
	p = 5	p = 10	p = 25
500 - o. Spindelabstützung	0,08	0,14	0,32
500 - mit Spindelabstützung	0,1	0,16	0,37

M leer = das erforderliche Antriebsmoment zur Bewegung des Schlittens ohne Belastung.

Durchbiegung des Profils

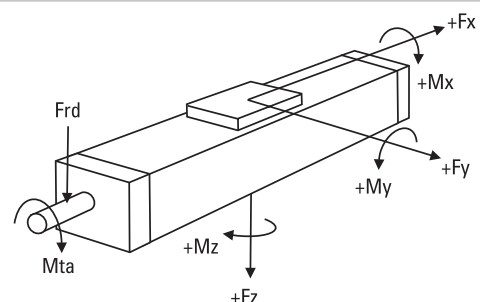


Kritische Drehzahl



- 1: Keine Spindelabstützung erforderlich
- 2: Einzel-Spindelabstützung erforderlich
- 3: Doppel-Spindelabstützung erforderlich

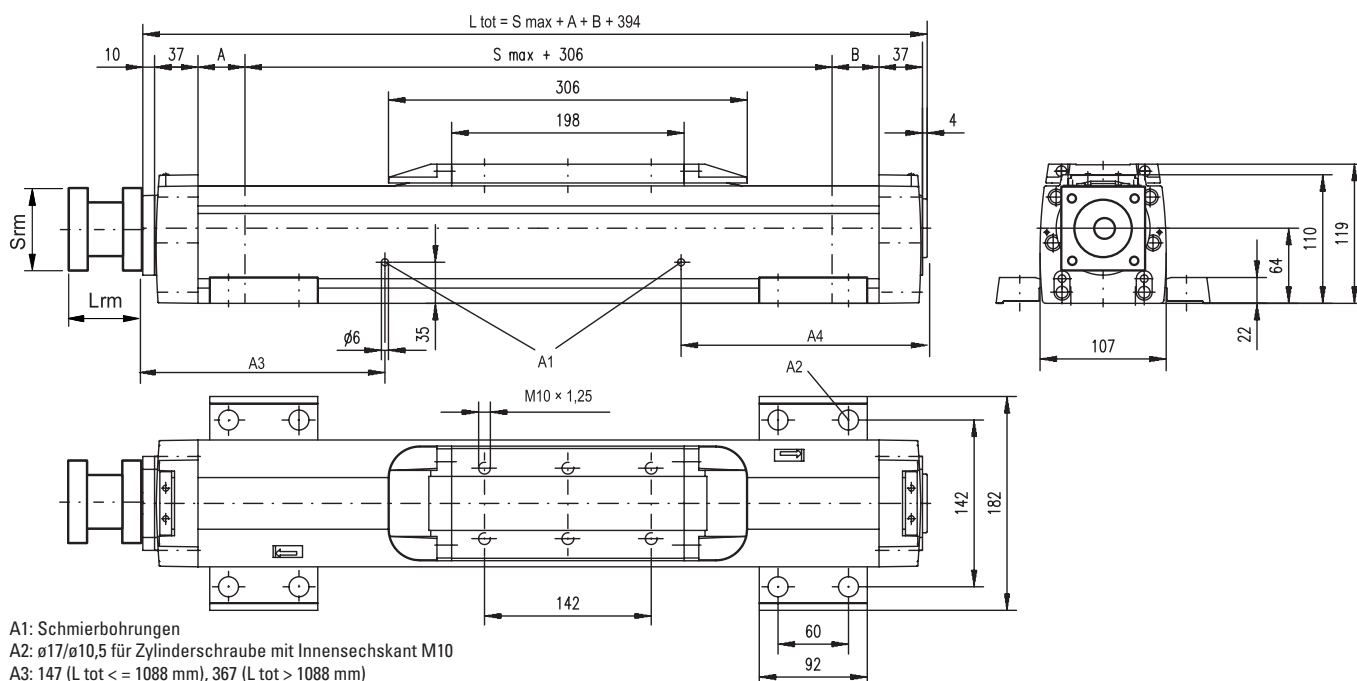
Definition der Kräfte



M100

Maße	Projektion	Online-Auslegung und Auswahl
METRISCH		www.LinearMotioneering.com

Kugelgewindetrieb, Kugelführung



- A1: Schmierbohrungen
- A2: $\varnothing 17/\varnothing 10,5$ für Zylinderschraube mit Innensechskant M10
- A3: 147 (L tot \leq 1088 mm), 367 (L tot $>$ 1088 mm)
- A4: 141 (L tot \leq 1088 mm), 471 (L tot $>$ 1088 mm)

Spindelabstützung	A [mm]	B [mm]	Gesamtlänge (L tot) [mm]
Ohne Spindelabstützung	1	1	$L_{tot} = S_{max} + A + B + 394$
Einzel-Spindelabstützung	31	31	$L_{tot} = S_{max} + A + B + 394$
Doppel-Spindelabstützung	86	86	$L_{tot} = S_{max} + A + B + 394$

Leistungsdaten

für Einheiten mit Standard-Doppelschlitten (C)

Parameter		M100
Hublänge (S max.), maximal	[mm]	5228
Spindelsteigung 5, 10 mm		4028
Spindelsteigung 25 mm		
Gesamtlänge (L tot), maximal	[mm]	5974
Spindelsteigung 5, 10 mm		4774
Spindelsteigung 25 mm		
Mindestabstand zwischen Schlitten (Lc)	[mm]	350
Dynamische Tragzahl (Fy), maximal	[N]	7500
Dynamische Tragzahl (Fz), maximal	[N]	7500
Dynamisches Lastmoment (My), maximal	[Nm]	$L_c^1 \times 3,75$
Dynamisches Lastmoment (Mz), maximal	[Nm]	$L_c^1 \times 3,75$
Kraft zum Bewegen des zweiten Schlittens	[N]	2
Gewicht der Einheit bei Hub 0	[kg]	25,3
der Schlitten		8,0

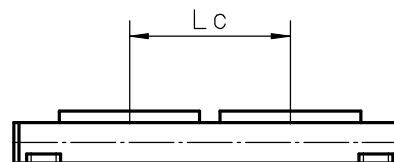
Spindelabstützung	A [mm]	B [mm]	Gesamtlänge (L tot) [mm]
Ohne Spindelabstützung	1	1	$L_{tot} = S_{max} + A + B + L_c + 394$
Einzel-Spindelabstützung	31	31	$L_{tot} = S_{max} + A + B + L_c + 394$
Doppel-Spindelabstützung	86	86	$L_{tot} = S_{max} + A + B + L_c + 394$

¹ Werte in mm

RediMount-Flanschspezifikationen

Parameter		Min.	Max.
Flanschlänge (Lrm)	[mm]	81	143
Flansch-Kantenlänge (Srm)	[mm]	90	200
Flansch-Gewicht*	[kg]	5,60	

* Max. Gewicht einschl. Kupplung und Montageschrauben



2HB10

Kugelgewindetrieb, Kugelführung

» Bestellschlüssel – siehe Seite 180

» Zubehör – siehe Seite 117

Allgemeine Daten

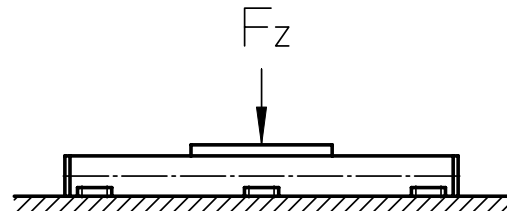
Parameter	2HB10
Profilgröße (B × H) [mm]	100 × 60
Spindelausführung	Kugelgewindespindel
System zur Schlittenabdichtung	entf. (optional Abdeckblech oder Faltenbalg)
Spindelabstützungen	entf.
Schmierung	Schmierung der Spindel und Führungen
Zubehör im Lieferumfang	RediMount™ Set

Leistungsdaten

Parameter		2HB10
Hublänge (S max.), maximal	[mm]	1375
Lineargeschwindigkeit, maximal	[m/s]	0,47
Beschleunigung, maximal	[m/s ²]	9,8
Wiederholgenauigkeit	[± mm]	0,005
Antriebsdrehzahl, maximal	[U/min]	2800
Betriebstemperaturgrenzen	[°C]	-20 – 80
Dynamische Tragzahl (F _x), maximal	[N]	2100
Dynamische Tragzahl (F _y), maximal	[N]	8000
Dynamische Tragzahl (F _z), maximal	[N]	8000
Dynamisches Lastmoment (M _x), maximal	[Nm]	279
Dynamisches Lastmoment (M _y), maximal	[Nm]	216
Dynamisches Lastmoment (M _z), maximal	[Nm]	216
Antriebswellenkraft (F _{rd}), maximal ¹	[N]	533
Antriebswellenmoment (M _{ta}), maximal	[Nm]	1,86
Spindeldurchmesser (d ₀)	[mm]	16
Spindelsteigung (p)	[mm]	5 / 10
Gewicht	[kg]	
der Einheit bei Hub 0		2,59
je 100 mm Hub		0,69
jedes Schlittens		0,82

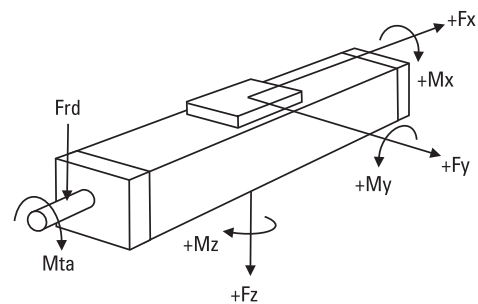
¹ Nur für Einheiten ohne RediMount-Flansch relevant.

Durchbiegung des Profils



Die Einheit muss durchgehend und über die gesamte Länge hinweg abgestützt sein.

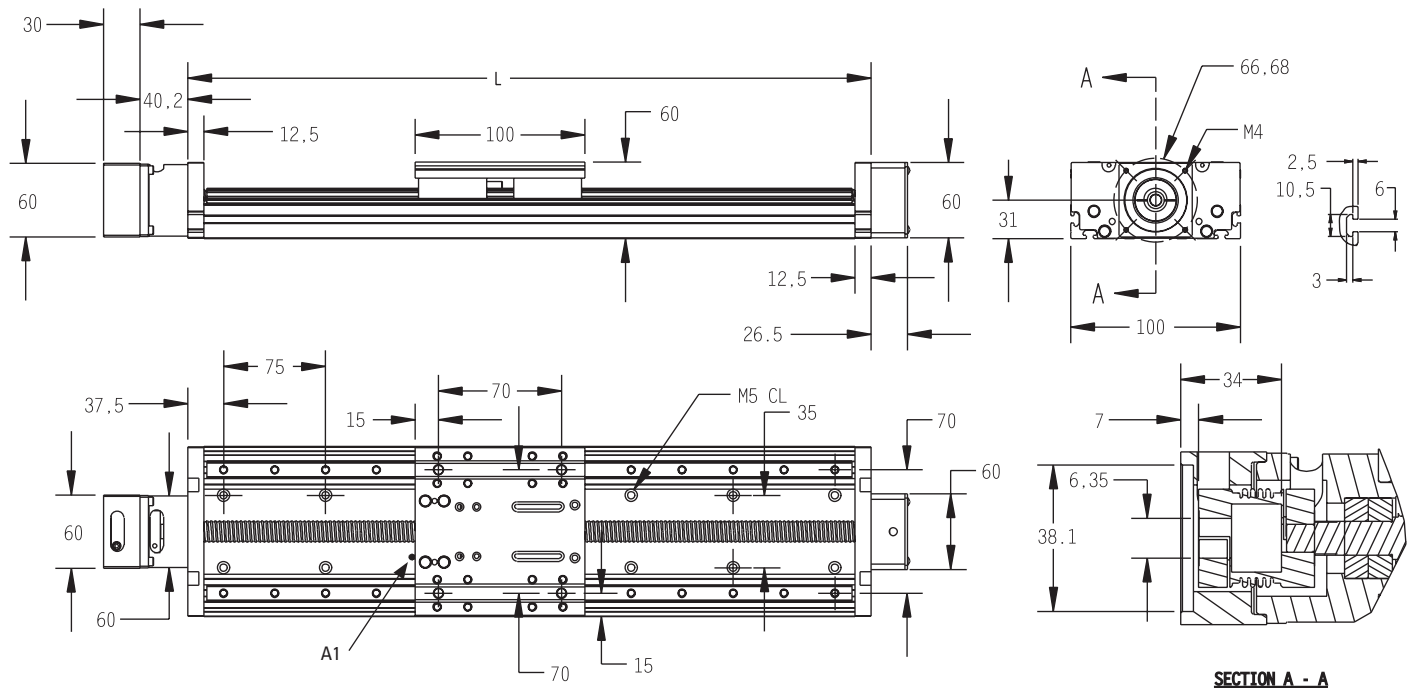
Definition der Kräfte



2HB10

Maße	Projektion	Online-Auslegung und Auswahl
METRISCH		www.LinearMotioneering.com

Kugelgewindetrieb, Kugelführung



A1: Schmiernippel (die Verwendung der Einheit mit Nippel verkürzt den Hub um 10 mm).

Es sind Standard NEMA23 Motorenmaße abgebildet. Weitere Baugrößen sind erhältlich und einfach zu konfigurieren. Infos unter www.LinearMotioneering.com.

Bestell-Länge (L) und maximaler Hub (Smax)

$$L = S_{\max} + 125$$

2HB20

Kugelgewindetrieb, Kugelführung

» Bestellschlüssel – siehe Seite 180

» Zubehör – siehe Seite 117

Allgemeine Daten

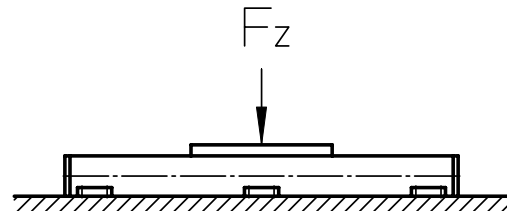
Parameter	2HB20
Profilgröße (B × H) [mm]	200 × 90
Spindelausführung	Kugelgewindespindel
System zur Schlittenabdichtung	entf. (optional Abdeckblech oder Faltenbalg)
Spindelabstützungen	entf.
Schmierung	Schmierung der Spindel und Führungen
Zubehör im Lieferumfang	RediMount™ Set

Leistungsdaten

Parameter		2HB20
Hublänge (S max.), maximal	[mm]	2760
Lineargeschwindigkeit, maximal	[m/s]	0,75
Beschleunigung, maximal	[m/s ²]	9,8
Wiederholgenauigkeit	[± mm]	0,005
Antriebsdrehzahl, maximal	[U/min]	1800
Betriebstemperaturgrenzen	[°C]	-20 – 80
Dynamische Tragzahl (F _x), maximal	[N]	4697
Dynamische Tragzahl (F _y), maximal	[N]	34000
Dynamische Tragzahl (F _z), maximal	[N]	34000
Dynamisches Lastmoment (M _x), maximal	[Nm]	2463
Dynamisches Lastmoment (M _y), maximal	[Nm]	1903
Dynamisches Lastmoment (M _z), maximal	[Nm]	1903
Antriebswellenkraft (F _{rd}), maximal ¹	[N]	533
Antriebswellenmoment (M _{ta}), maximal	[Nm]	15,5
Spindeldurchmesser (d ₀)	[mm]	25
Spindelsteigung (p)	[mm]	5, 10, 25
Gewicht	[kg]	
der Einheit bei Hub 0		13,32
je 100 mm Hub		1,70
jedes Schlittens		4,47

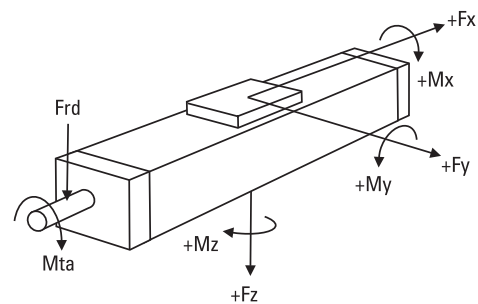
¹ Nur für Einheiten ohne RediMount-Flansch relevant.

Durchbiegung des Profils



Die Einheit muss durchgehend und über die gesamte Länge hinweg abgestützt sein.

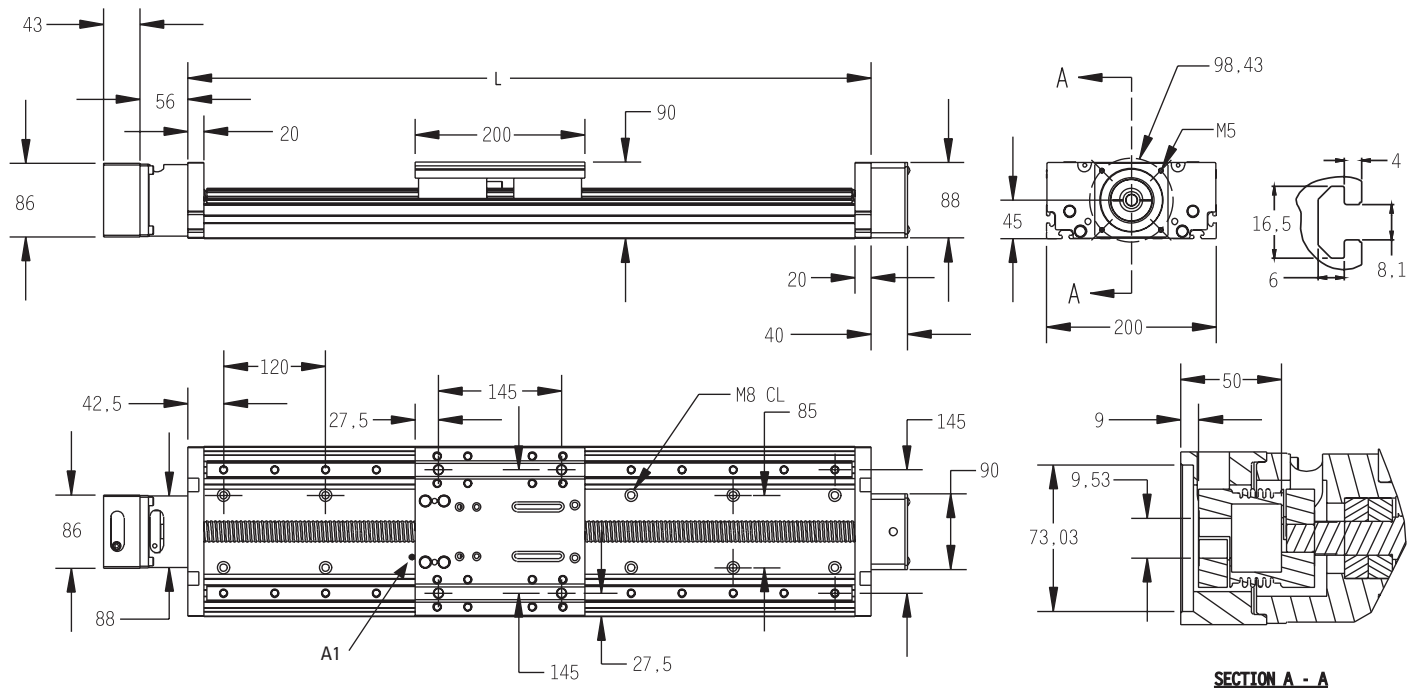
Definition der Kräfte



2HB20

Maße	Projektion	Online-Auslegung und Auswahl
METRISCH		www.LinearMotioneering.com

Kugelgewindetrieb, Kugelführung



A1: Schmiernippel (die Verwendung der Einheit mit Nippel verkürzt den Hub um 10 mm).

Es sind Standard NEMA23 Motorenmaße abgebildet. Weitere Baugrößen sind erhältlich und einfach zu konfigurieren. Infos unter www.LinearMotioneering.com.

Bestell-Länge (L) und maximaler Hub (Smax)

$$L = S_{max} + 240$$

2RB12

Kugelgewindetrieb, Kugelführung

» Bestellschlüssel – siehe Seite 181

» Zubehör – siehe Seite 117

Allgemeine Daten

Parameter	2RB12
Profilgröße (B × H) [mm] ¹	130 × 40
Spindelausführung	Kugelgewindespindel
System zur Schlittenabdichtung	entf. (optional Faltenbalg)
Spindelabstützungen	entf.
Schmierung	Schmierung Spindeln und Führungen
Zubehör im Lieferumfang	RediMount™ Set

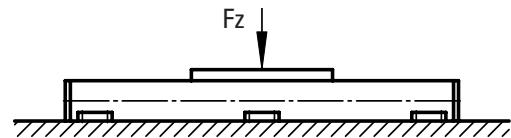
¹ Grundbreite × Schlittenhöhe.

Leistungsdaten

Parameter		2RB12
Hublänge (S max.), maximal	[mm]	1951
Lineargeschwindigkeit, maximal	[m/s]	0,47
Beschleunigung, maximal	[m/s ²]	9,8
Wiederholgenauigkeit	[± mm]	0,005
Genauigkeit	[± mm]	0.025 / 300 mm
Antriebsdrehzahl, maximal	[U/min]	2800
Betriebstemperaturgrenzen	[°C]	-20 – 80
Dynamische Tragzahl (F _x), maximal	[N]	2100
Dynamische Tragzahl (F _y), maximal	[N]	880
Dynamische Tragzahl (F _z), maximal	[N]	1760
Dynamisches Lastmoment (M _x), maximal	[Nm]	65,5
Dynamisches Lastmoment (M _y), maximal	[Nm]	76,8
Dynamisches Lastmoment (M _z), maximal	[Nm]	38,4
Antriebswellenkraft (F _{rd}), maximal ¹	[N]	533
Antriebswellenmoment (M _{ta}), maximal	[Nm]	1,86
Spindeldurchmesser (d ₀)	[mm]	16
Spindelsteigung (p)	[mm]	5 / 10
Gewicht	[kg]	
der Einheit bei Hub 0		3,88
je 100 mm Hub		0,93
jedes Schlittens		1,32

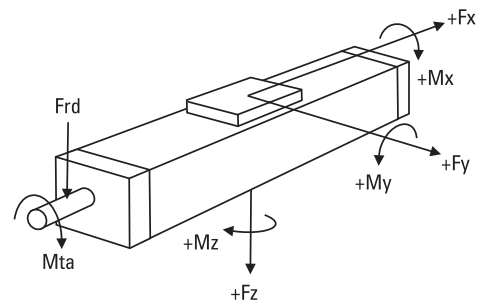
¹ Nur für Einheiten ohne RediMount-Flansch relevant.

Durchbiegung des Profils

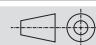


Die Einheit muss durchgehend und über die gesamte Länge hinweg abgestützt sein.

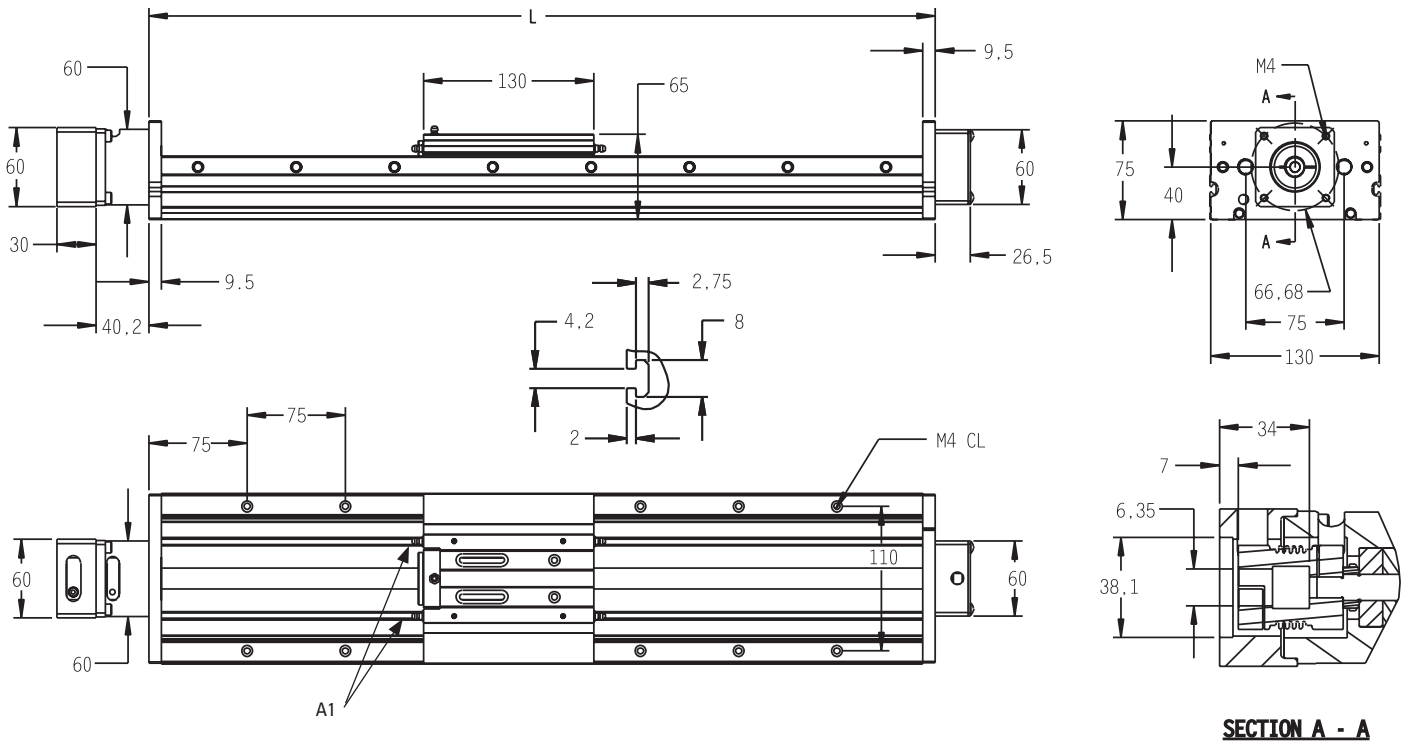
Definition der Kräfte



2RB12

Maße	Projektion	Online-Auslegung und Auswahl
METRISCH		www.LinearMotioneering.com

Kugelgewindetrieb, Kugelführung



A1: Schmiernippel (die Verwendung der Einheit mit Nippel verkürzt den Hub um 10 mm).

Es sind Standard NEMA23 Motorenmaße abgebildet. Weitere Baugrößen sind erhältlich und einfach zu konfigurieren. Infos unter www.LinearMotioneering.com.

Bestell-Länge (L) und maximaler Hub (Smax)

$$L = S_{\max} + 149$$

2RB16

Kugelgewindetrieb, Kugelführung

» Bestellschlüssel – siehe Seite 181

» Zubehör – siehe Seite 117

Allgemeine Daten

Parameter	2RB16
Profilgröße (B × H) [mm] ¹	160 × 48
Spindelausführung	Kugelgewindespindel
System zur Schlittenabdichtung	entf. (optional Faltenbalg)
Spindelabstützungen	entf.
Schmierung	Schmierung Spindeln und Führungen
Zubehör im Lieferumfang	RediMount™ Set

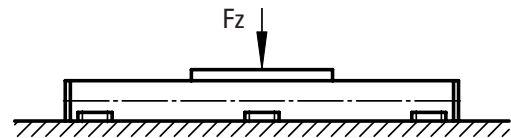
¹ Grundbreite × Schlittenhöhe.

Leistungsdaten

Parameter		2RB16
Hublänge (S max.), maximal	[mm]	2815
Lineargeschwindigkeit, maximal	[m/s]	0,73
Beschleunigung, maximal	[m/s ²]	9,8
Wiederholgenauigkeit	[± mm]	0,005
Genauigkeit	[± mm]	0.025 / 300 mm
Antriebsdrehzahl, maximal	[U/min]	2200
Betriebstemperaturgrenzen	[°C]	-20 – 80
Dynamische Tragzahl (F _x), maximal	[N]	2998
Dynamische Tragzahl (F _y), maximal	[N]	2588
Dynamische Tragzahl (F _z), maximal	[N]	5176
Dynamisches Lastmoment (M _x), maximal	[Nm]	243
Dynamisches Lastmoment (M _y), maximal	[Nm]	299
Dynamisches Lastmoment (M _z), maximal	[Nm]	150
Antriebswellenkraft (F _{rd}), maximal ¹	[N]	533
Antriebswellenmoment (M _{ta}), maximal	[Nm]	2,66
Spindeldurchmesser (d ₀)	[mm]	20
Spindelsteigung (p)	[mm]	5, 10, 20
Gewicht	[kg]	
der Einheit bei Hub 0		6,17
je 100 mm Hub		1,44
jedes Schlittens		2,25

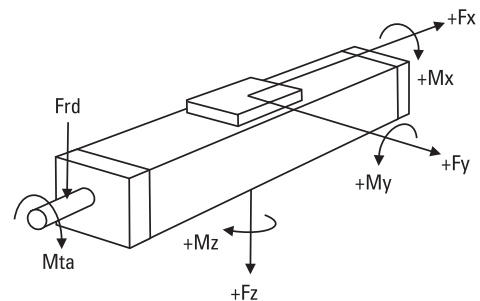
¹ Nur für Einheiten ohne RediMount-Flansch relevant.

Durchbiegung des Profils




Die Einheit muss durchgehend und über die gesamte Länge hinweg abgestützt sein.

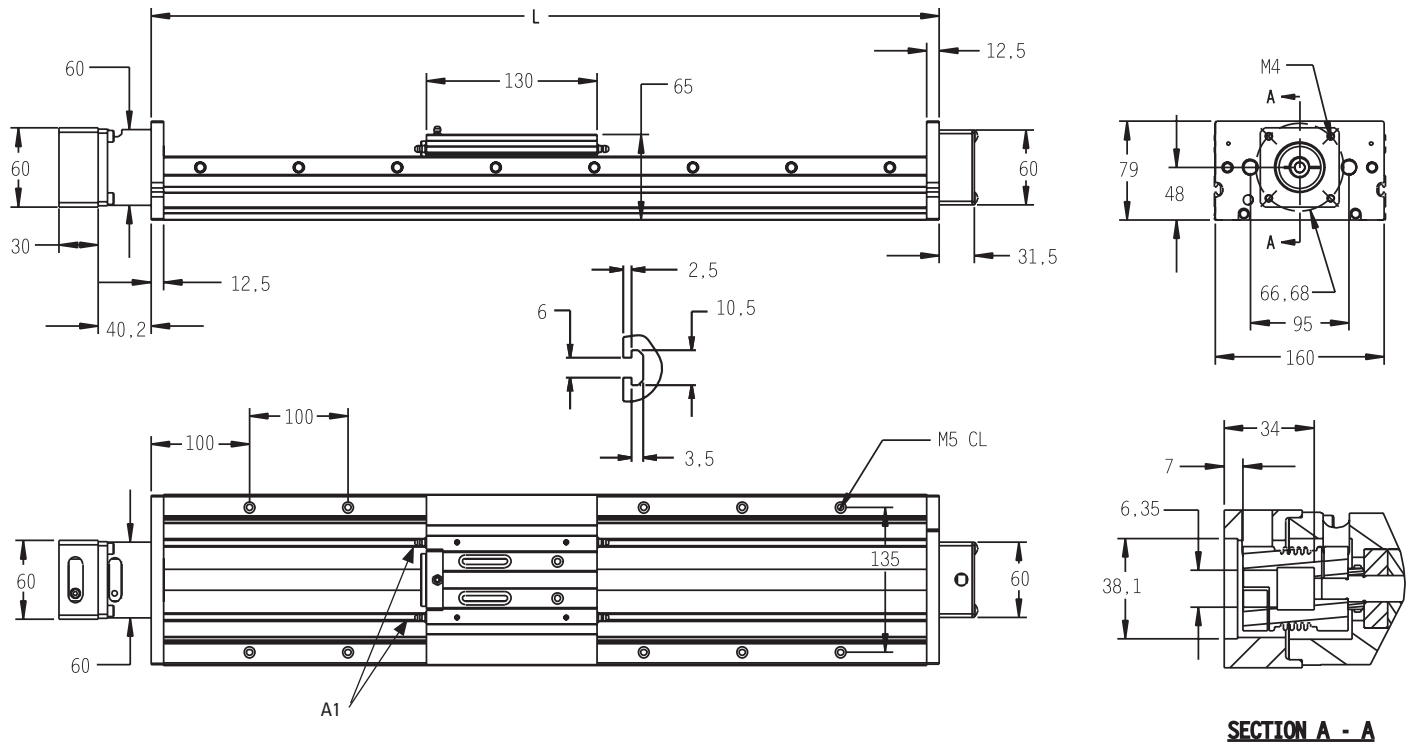
Definition der Kräfte



2RB16

Maße	Projektion	Online-Auslegung und Auswahl
METRISCH		www.LinearMotioneering.com

Kugelgewindetrieb, Kugelführung



A1: Schmiernippel (die Verwendung der Einheit mit Nippel verkürzt den Hub um 10 mm).

Es sind Standard NEMA23 Motorenmaße abgebildet. Weitere Baugrößen sind erhältlich und einfach zu konfigurieren. Infos unter www.LinearMotioneering.com.

Bestell-Länge (L) und maximaler Hub (Smax)

$$L = S_{\max} + 185$$

2DB08

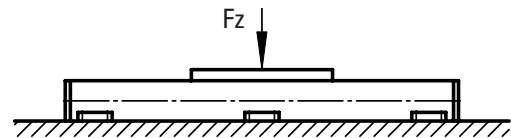
» Bestellschlüssel – siehe Seite 182

» Zubehör – siehe Seite 117

Trapezgewindetrieb, Kugelführung – Verbindungen in Zoll

Allgemeine Daten	
Parameter	2DB08
Profilgröße (B × H) [inch]	4,50 × 1,625
Spindelausführung	Trapezgewindespindel
System zur Schlittenabdichtung	entf. (optional Faltenbalg)
Spindelabstützungen	entf.
Schmierung	Schmierung Spindeln und Führungen
Zubehör im Lieferumfang	RediMount™ Set

Durchbiegung des Profils

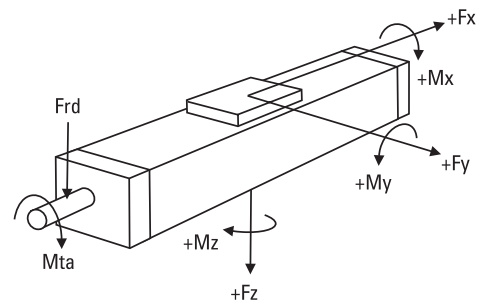


Die Einheit muss durchgehend und über die gesamte Länge hinweg abgestützt sein.

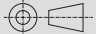
Leistungsdaten	
Parameter	2DB08
Hublänge (S max.), maximal	[inch] 41
Lineargeschwindigkeit, maximal	[inch/sec] 33,3
Beschleunigung, maximal	[inch/s ²] 385
Wiederholgenauigkeit	[± inch] 0,0002
Genauigkeit	[± inch] 0.007 / 11.81 in
Antriebsdrehzahl, maximal	[U/min] 2000
Betriebstemperaturgrenzen	[°F] -4 – 176
Dynamische Tragzahl (Fx), maximal	[lbs] 20
Dynamische Tragzahl (Fy), maximal	[lbs] 168
Dynamische Tragzahl (Fz), maximal	[lbs] 336
Dynamisches Lastmoment (Mx), maximal	[lbf-in] 500
Dynamisches Lastmoment (My), maximal	[lbf-in] 500
Dynamisches Lastmoment (Mz), maximal	[lbf-in] 250
Antriebswellenkraft (Frd), maximal ¹	[lbf] 50
Antriebswellenmoment (Mta), maximal	[lbf-in] 3,54
Spindeldurchmesser (d0)	[inch] 0,375
Spindelsteigung (p)	[inch] 0.1, 0.25, 0.5, 0.75, 1
Gewicht	[lb]
der Einheit bei Hub 0	5,93
je 100 mm Hub	1,16
jedes Schlittens	1,89

¹ Nur bei radialer Montageoption.

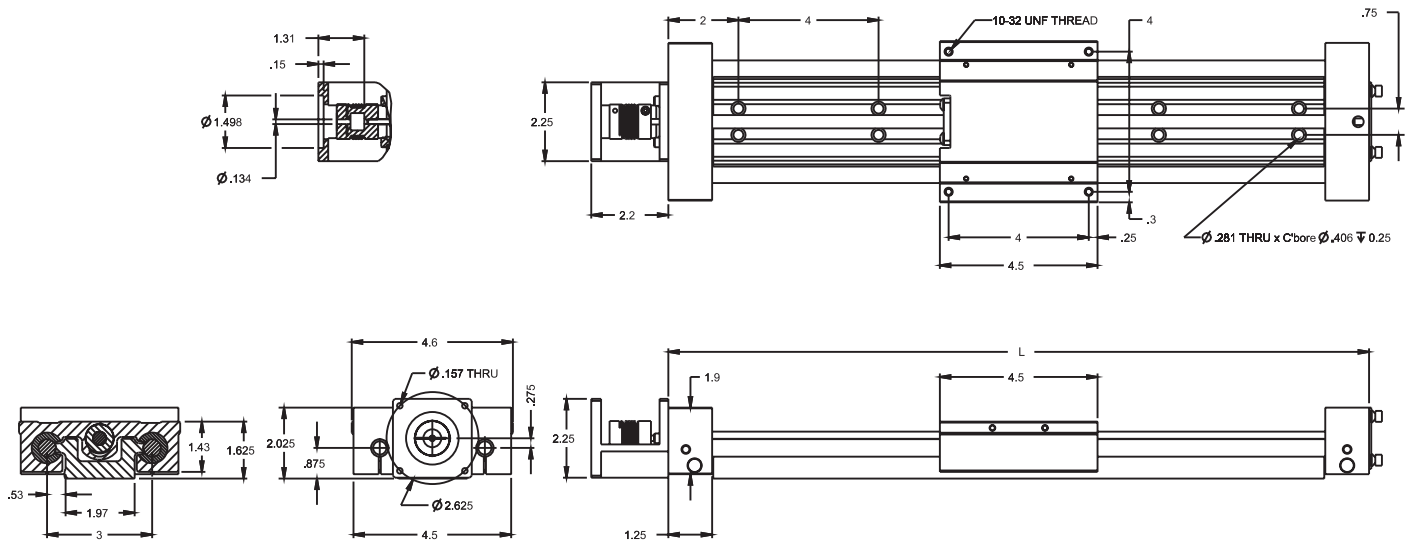
Definition der Kräfte



2DB08

Maße	Projektion	Online-Auslegung und Auswahl
ZOLL		www.LinearMotioneering.com

Trapezgewindetrieb, Kugelführung – Verbindungen in Zoll



Es sind Standard NEMA23 Motorenmaße abgebildet. Weitere Baugrößen sind erhältlich und einfach zu konfigurieren. Infos unter www.LinearMotioneering.com.

Bestell-Länge (L) und maximaler Hub (Smax)

$L = S_{max} + 7,0$

2DB120

» Bestellschlüssel – siehe Seite 182

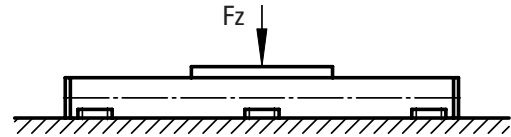
» Zubehör – siehe Seite 117

Kugelgewindetrieb, Kugelführung – Verbindungen in Zoll

Allgemeine Daten

Parameter	2DB120
Profilgröße (B × H) [inch]	6 × 2,125
Spindelausführung	Kugelgewindespindel
System zur Schlittenabdichtung	entf. (optional Faltenbalg)
Spindelabstützungen	entf.
Schmierung	Schmierung Spindeln und Führungen
Zubehör im Lieferumfang	RediMount™ Set

Durchbiegung des Profils



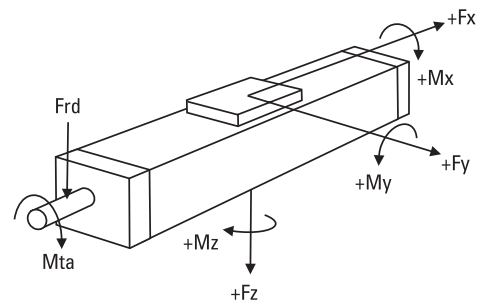
Die Einheit muss durchgehend und über die gesamte Länge hinweg abgestützt sein.

Leistungsdaten

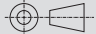
Parameter		2DB120
Hublänge (S max.), maximal	[inch]	63
Lineargeschwindigkeit, maximal	[inch/sec]	10,0
Beschleunigung, maximal	[inch/s ²]	385
Wiederholgenauigkeit Standardmutter Vorgespannte Mutter	[± inch]	0,0020 0,0002
Genauigkeit	[± inch]	0.002 / 12 in
Antriebsdrehzahl, maximal	[U/min]	3000
Betriebstemperaturgrenzen	[°F]	-4 – 176
Dynamische Tragzahl (Fx), maximal	[lbs]	190
Dynamische Tragzahl (Fy), maximal	[lbs]	1058
Dynamische Tragzahl (Fz), maximal	[lbs]	2115
Dynamisches Lastmoment (Mx), maximal	[lbf-in]	4150
Dynamisches Lastmoment (My), maximal	[lbf-in]	4150
Dynamisches Lastmoment (Mz), maximal	[lbf-in]	2071
Antriebswellenkraft (Frd), maximal ¹	[lbf]	120
Antriebswellenmoment (Mta), maximal	[lbf-in]	6,73
Spindeldurchmesser (d0)	[inch]	0,5
Spindelsteigung (p)	[inch]	0,631
Gewicht der Einheit bei Hub 0 je 100 mm Hub jedes Schlittens	[lb]	13,17 2,30 4,29

¹ Nur bei radialer Montageoption.

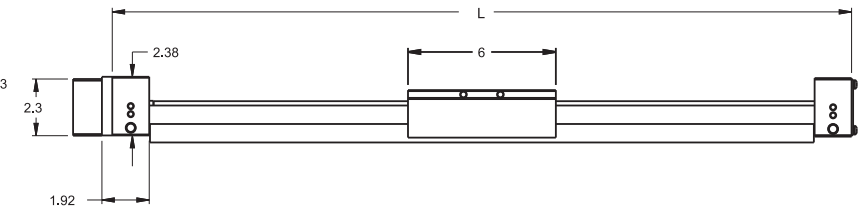
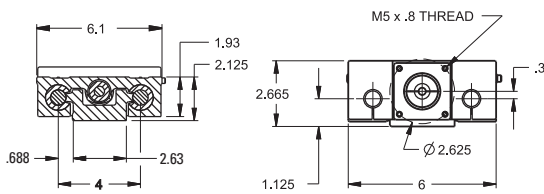
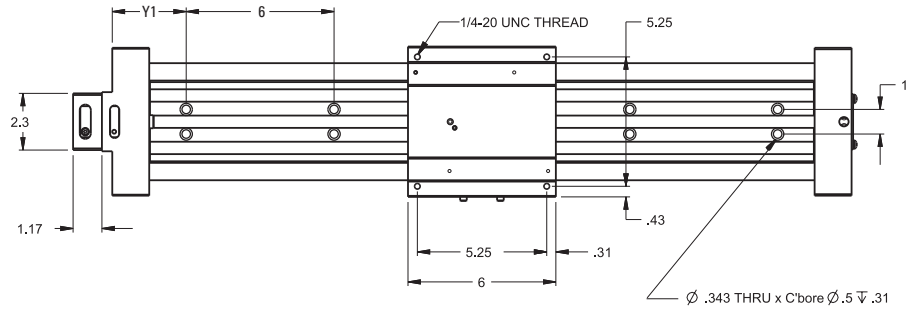
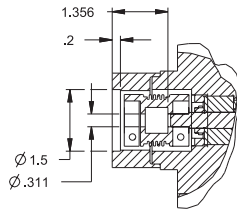
Definition der Kräfte



2DB120

Maße	Projektion	Online-Auslegung und Auswahl
ZOLL		www.LinearMotioneering.com

Kugelgewindetrieb, Kugelführung – Verbindungen in Zoll



Es sind Standard NEMA23 Motorenmaße abgebildet. Weitere Baugrößen sind erhältlich und einfach zu konfigurieren. Infos unter www.LinearMotioneering.com.

Bestell-Länge (L) und maximaler Hub (Smax)

$$L = S_{max} + 9,0$$

2DB12J

» Bestellschlüssel – siehe Seite 182

» Zubehör – siehe Seite 117

Kugelgewindetrieb, Kugelführung – Verbindungen in Zoll

Allgemeine Daten

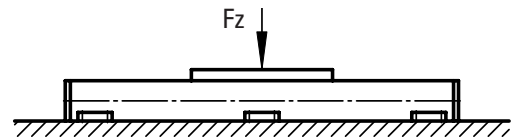
Parameter	2DB12J
Profilgröße (B × H) [inch]	6 × 2,562
Spindelausführung	Kugelgewindespindel
System zur Schlittenabdichtung	entf. (optional Faltenbalg)
Spindelabstützungen	entf.
Schmierung	Schmierung Spindeln und Führungen
Zubehör im Lieferumfang	RediMount™ Set

Leistungsdaten

Parameter		2DB12J
Hublänge (S max.), maximal	[inch]	63
Lineargeschwindigkeit, maximal	[inch/sec]	25,0
Beschleunigung, maximal	[inch/s ²]	385
Wiederholgenauigkeit	[± inch]	0,0002
Genauigkeit	[± inch]	0.002 / 12 in
Antriebsdrehzahl, maximal	[U/min]	3000
Betriebstemperaturgrenzen	[°F]	-4 – 176
Dynamische Tragzahl (F _x), maximal	[lbs]	375
Dynamische Tragzahl (F _y), maximal	[lbs]	1058
Dynamische Tragzahl (F _z), maximal	[lbs]	2115
Dynamisches Lastmoment (M _x), maximal	[lbf-in]	4150
Dynamisches Lastmoment (M _y), maximal	[lbf-in]	4150
Dynamisches Lastmoment (M _z), maximal	[lbf-in]	2071
Antriebswellenkraft (F _{rd}), maximal ¹	[lbf]	120
Antriebswellenmoment (M _{ta}), maximal	[lbf-in]	33,19
Spindeldurchmesser (d ₀)	[inch]	0,50
Spindelsteigung (p)	[inch]	0,5
Gewicht	[lb]	
der Einheit bei Hub 0		13,58
je 100 mm Hub		2,296
jedes Schlittens		4,850

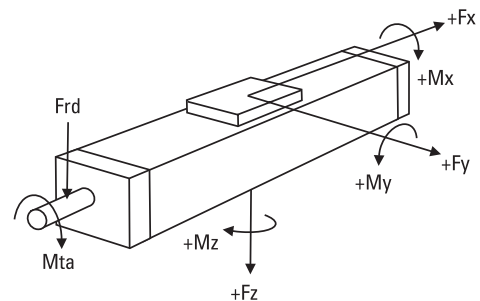
¹ Nur bei radialer Montageoption.

Durchbiegung des Profils



Die Einheit muss durchgehend und über die gesamte Länge hinweg abgestützt sein.

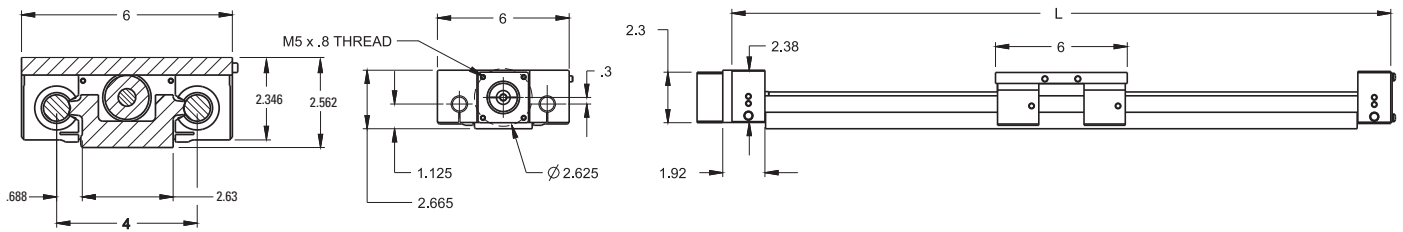
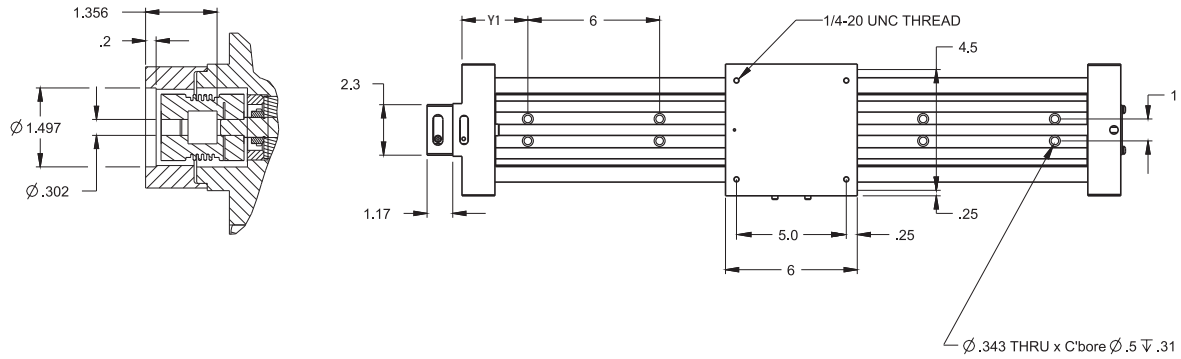
Definition der Kräfte



2DB12J

Maße	Projektion	Online-Auslegung und Auswahl
ZOLL		www.LinearMotioneering.com

Kugelgewindetrieb, Kugelführung – Verbindungen in Zoll



Es sind Standard NEMA23 Motorenmaße abgebildet. Weitere Baugrößen sind erhältlich und einfach zu konfigurieren. Infos unter www.LinearMotioneering.com.

Bestell-Länge (L) und maximaler Hub (Smax)

$$L = S_{max} + 9,0$$

2DB160

» Bestellschlüssel – siehe Seite 182

» Zubehör – siehe Seite 117

Kugelgewindetrieb, Kugelführung – Verbindungen in Zoll

Allgemeine Daten

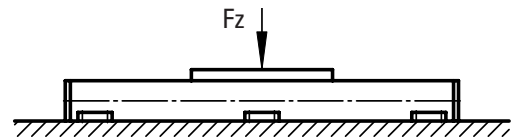
Parameter	2DB160
Profilgröße (B × H) [inch]	7,5 × 2,625
Spindelausführung	Kugelgewindespindel
System zur Schlittenabdichtung	entf. (optional Faltenbalg)
Spindelabstützungen	entf.
Schmierung	Schmierung Spindeln und Führungen
Zubehör im Lieferumfang	RediMount™ Set

Leistungsdaten

Parameter		2DB160
Hublänge (S max.), maximal	[inch]	84,5
Lineargeschwindigkeit, maximal	[inch/sec]	8,3
Beschleunigung, maximal	[inch/s ²]	385
Wiederholgenauigkeit Standardmutter Vorgespannte Mutter	[± inch]	0,0020 0,0002
Genauigkeit	[± inch]	0.002 / 12 in
Antriebsdrehzahl, maximal	[U/min]	2500
Betriebstemperaturgrenzen	[°F]	-4 – 176
Dynamische Tragzahl (Fx), maximal	[lbs]	350
Dynamische Tragzahl (Fy), maximal	[lbs]	1777
Dynamische Tragzahl (Fz), maximal	[lbs]	3555
Dynamisches Lastmoment (Mx), maximal	[lbf-in]	8850
Dynamisches Lastmoment (My), maximal	[lbf-in]	8450
Dynamisches Lastmoment (Mz), maximal	[lbf-in]	4195
Antriebswellenkraft (Frd), maximal ¹	[lbf]	120
Antriebswellenmoment (Mta), maximal	[lbf-in]	12,39
Spindeldurchmesser (d0)		
in Zoll	[inch]	0,75
metrisch	[mm]	20
Spindelsteigung (p)		
in Zoll	[inch]	0,2
metrisch	[mm]	5,0
Gewicht	[lb]	
der Einheit bei Hub 0		26,74
je 100 mm Hub		3,86
jedes Schlittens		8,61

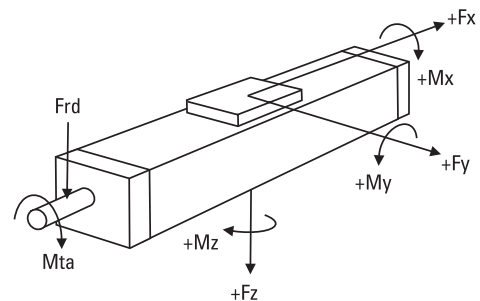
¹ Nur bei radialer Montageoption.

Durchbiegung des Profils

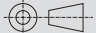


Die Einheit muss durchgehend und über die gesamte Länge hinweg abgestützt sein.

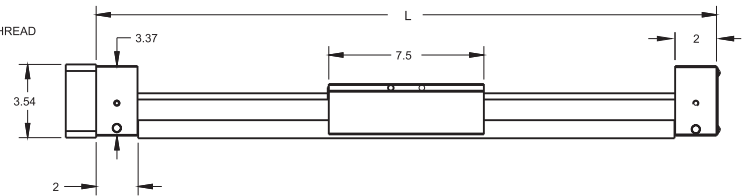
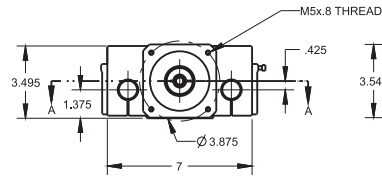
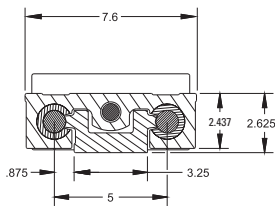
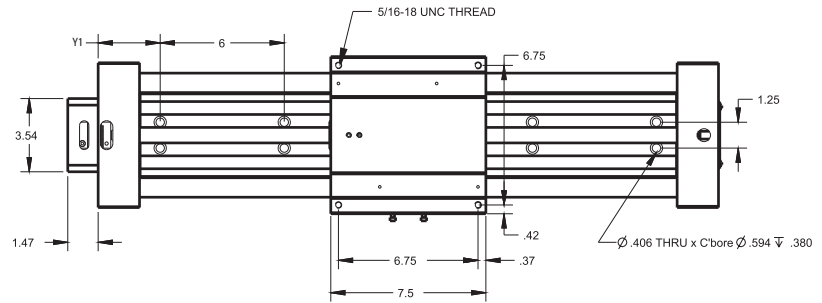
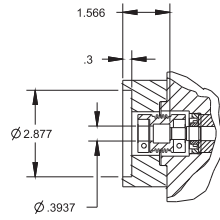
Definition der Kräfte



2DB160

Maße	Projektion	Online-Auslegung und Auswahl
ZOLL		www.LinearMotioneering.com

Kugelgewindetrieb, Kugelführung – Verbindungen in Zoll



Es sind Standard NEMA23 Motorenmaße abgebildet. Weitere Baugrößen sind erhältlich und einfach zu konfigurieren. Infos unter www.LinearMotioneering.com.

Bestell-Länge (L) und maximaler Hub (Smax)

$$L = S_{\max} + 11,5$$

2DB16J

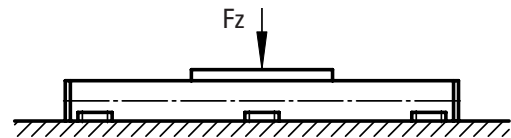
» Bestellschlüssel – siehe Seite 182

» Zubehör – siehe Seite 117

Kugelgewindetrieb, Kugelführung – Verbindungen in Zoll

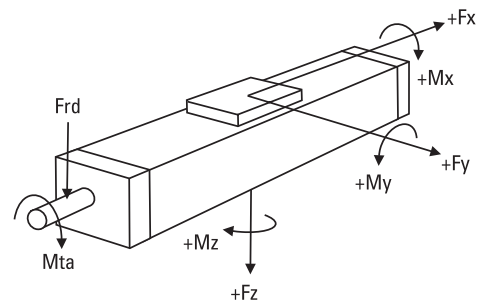
Allgemeine Daten	
Parameter	2DB16J
Profilgröße (B × H) [inch]	7,5 × 3,062
Spindelausführung	Kugelgewindespindel
System zur Schlittenabdichtung	entf. (optional Faltenbalg)
Spindelabstützungen	entf.
Schmierung	Schmierung Spindeln und Führungen
Zubehör im Lieferumfang	RediMount™ Set

Durchbiegung des Profils



Die Einheit muss durchgehend und über die gesamte Länge hinweg abgestützt sein.

Definition der Kräfte



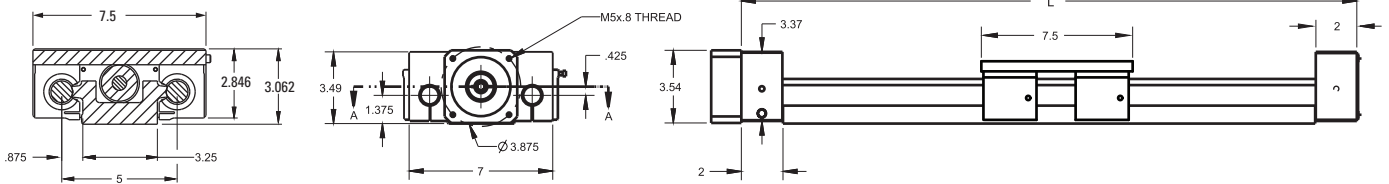
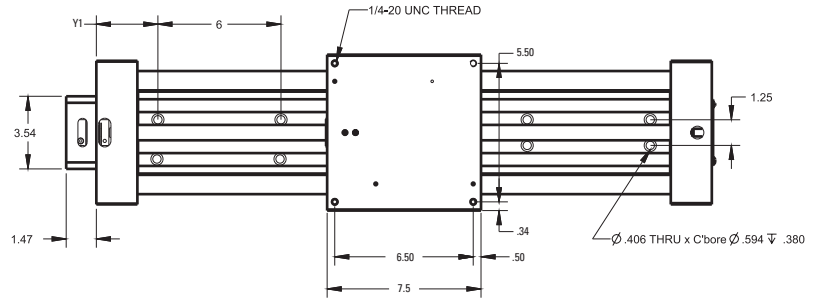
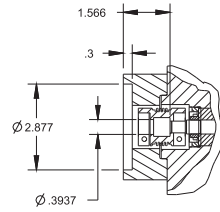
Leistungsdaten		
Parameter		2DB16J
Hublänge (S max.), maximal	[inch]	84,5
Lineargeschwindigkeit, maximal	[inch/sec]	41,67
Beschleunigung, maximal	[inch/s ²]	385
Wiederholgenauigkeit	[± inch]	0,0002
Genauigkeit	[± inch]	0.002 / 12 in
Antriebsdrehzahl, maximal	[U/min]	2500
Betriebstemperaturgrenzen	[°F]	-4 – 176
Dynamische Tragzahl (Fx), maximal	[lbs]	350
Dynamische Tragzahl (Fy), maximal	[lbs]	1777
Dynamische Tragzahl (Fz), maximal	[lbs]	3555
Dynamisches Lastmoment (Mx), maximal	[lbf-in]	8877
Dynamisches Lastmoment (My), maximal	[lbf-in]	8098
Dynamisches Lastmoment (Mz), maximal	[lbf-in]	4053
Antriebswellenkraft (Frd), maximal ¹	[lbf]	120
Antriebswellenmoment (Mta), maximal	[lbf-in]	30,98
Spindeldurchmesser (d0)	[inch]	0,631 / 0,750
Spindelsteigung (p)	[inch]	0,5 / 1,0
Gewicht	[lb]	
der Einheit bei Hub 0		25,73
je 100 mm Hub		3,86
jedes Schlittens		7,70

¹ Nur bei radialer Montageoption.

2DB16J

Maße	Projektion	Online-Auslegung und Auswahl
ZOLL		www.LinearMotioneering.com

Kugelgewindetrieb, Kugelführung – Verbindungen in Zoll



Es sind Standard NEMA23 Motorenmaße abgebildet. Weitere Baugrößen sind erhältlich und einfach zu konfigurieren. Infos unter www.LinearMotioneering.com.

Bestell-Länge (L) und maximaler Hub (S_{max})

$$L = S_{\max} + 11,5$$



Linearsysteme mit Kugelgewindetrieb und Gleitführung

Übersicht

Movopart M



Eigenschaften

- Kann in allen Richtungen eingebaut werden
- Abdeckband aus Edelstahl mit Selbstspannfunktion
- Patentierte, selbstausrichtende interne Prismenführungen
- Spritzwassergeschützte Ausführungen erhältlich

Parameter		M55	M75	M100
Profilgröße (Breite × Höhe)	[mm]	58 × 55	86 × 75	108 × 100
Hublänge (S max.), maximal	[mm]	2712	3772	5578
Lineargeswindigkeit, maximal	[m/s]	1,0	1,6	1,6
Dyn. Tragzahl d. Schlittens (Fz), max.	[N]	400	1485	3005
Anmerkungen		Einzelmutter	Einzelmutter	Einzelmutter
Seite		66	68	70

Linearsysteme mit Kugelgewindetrieb und Gleitführung

Übersicht

Technische Darstellung der M-Serie

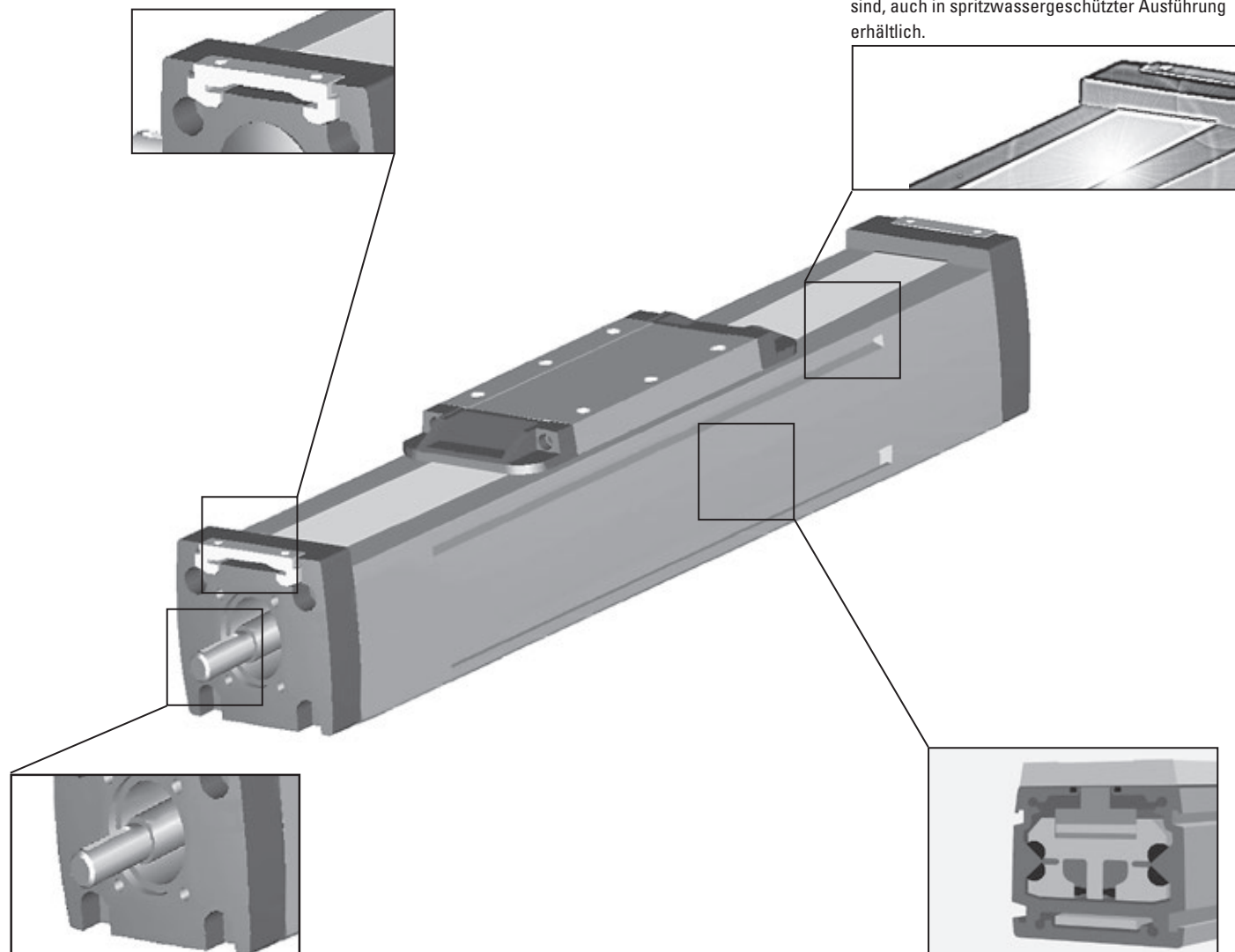
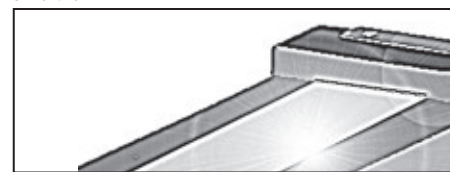
Abdeckband

Das magnetisch abgedichtete Edelstahlabdeckband schützt die Einheit vor dem Eindringen von Schmutz, Staub und Flüssigkeiten.



Schutz vor Umgebungseinflüssen

Die Einheit kann in der Standardausführung bei rauen Umgebungsbedingungen betrieben werden, ist jedoch für besonders anspruchsvolle Umgebungen, die staubig, schmutzig und/oder nass sind, auch in spritzwassergeschützter Ausführung erhältlich.



Kugelgewindetrieb

Die Kugelgewindespindel arbeitet genau und leistungsstark und mit den optional erhältlichen Spindelabstützungen werden höhere Geschwindigkeiten erzielt.

Prismengleitführungen

Die patentierten selbstausrichtenden Prismengleitführungen sind präzise, langlebig und beständig gegen Vibrationen und Stoßbelastungen.

Hinweis: Die Einheit ist ohne RediMount™-Flansch abgebildet.



M55

Kugelgewindetrieb, Gleitführung

- » Bestellschlüssel – siehe Seite 183
- » Zubehör – siehe Seite 117
- » Zusätzliche Daten – siehe Seite 173

Allgemeine Daten

Parameter	M55
Profilgröße (B × H) [mm]	58 × 55
Spindelausführung	Kugelgewindespindel mit Einzelmutter
System zur Schlittenabdichtung	Abdeckband aus Stahl mit Selbstspannfunktion
Spindelabstützungen	Anzahl der Spindelabstützungen bei Bestellung angeben
Schmierung	Schmierung der Kugelgewindespindel
Zubehör im Lieferumfang	entf.

Leistungsdaten

für Einheiten mit Standard-Einzelschlitten (A)¹

Parameter		M55
Hublänge (S max.), maximal	[mm]	2712
Gesamtlänge (L tot), maximal	[mm]	2975
Lineargeschwindigkeit, maximal	[m/s]	1,0
Beschleunigung, maximal	[m/s ²]	8
Wiederholgenauigkeit	[± mm]	0,05
Antriebsdrehzahl, maximal	[U/min]	3000
Betriebstemperaturgrenzen	[°C]	-20 – 70
Dynamische Tragzahl (Fx), maximal	[N]	1000
Dynamische Tragzahl (Fy), maximal	[N]	400
Dynamische Tragzahl (Fz), maximal	[N]	400
Dynamisches Lastmoment (Mx), maximal	[Nm]	9
Dynamisches Lastmoment (My), maximal	[Nm]	23
Dynamisches Lastmoment (Mz), maximal	[Nm]	23
Antriebswellenkraft (Frd), maximal ²	[N]	200
Antriebswellenmoment (Mta), maximal	[Nm]	12
Spindeldurchmesser (d0)	[mm]	16
Spindelsteigung (p)	[mm]	5 / 10 / 20
Gewicht	[kg]	
der Einheit bei Hub 0		3,06
je 100 mm Hub		0,44
des Schlittens		1,20
der Option Einzel-Spindelabstützung		0,83
der Option Doppel-Spindelabstützung		1,88

¹ Abweichende Werte für Einheiten mit anderen Schlittentypen siehe Folgeseite.

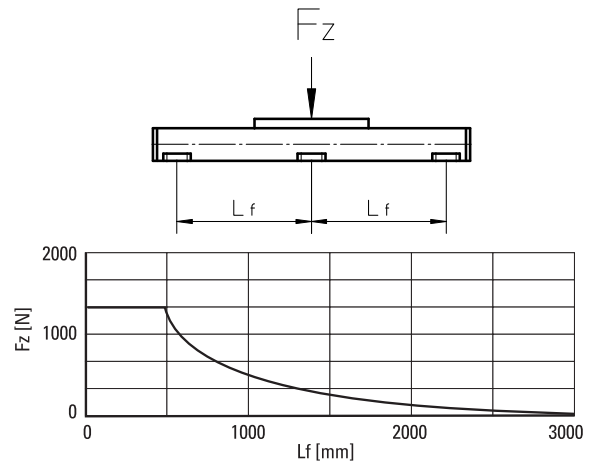
² Nur für Einheiten ohne RediMount-Flansch relevant.

Leerlaufdrehmoment des Schlittens (M leer) [Nm]

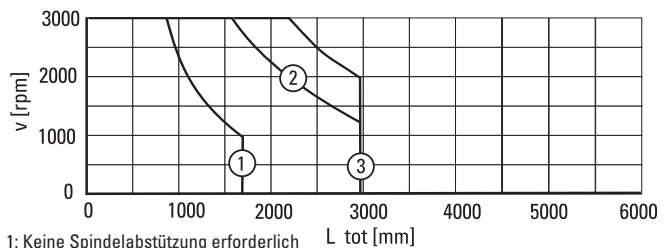
Antriebsdrehzahl [U/min]	Spindelsteigung [mm]		
	p = 5	p = 10	p = 20
500 - o. Spindelabstützung	0,10	0,15	0,30
500 - mit Spindelabstützung	0,13	0,27	0,45

M leer = das erforderliche Antriebsmoment zur Bewegung des Schlittens ohne Belastung.

Durchbiegung des Profils

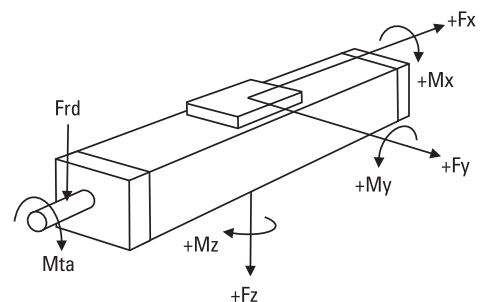


Kritische Drehzahl



- 1: Keine Spindelabstützung erforderlich
- 2: Einzel-Spindelabstützung erforderlich
- 3: Doppel-Spindelabstützung erforderlich

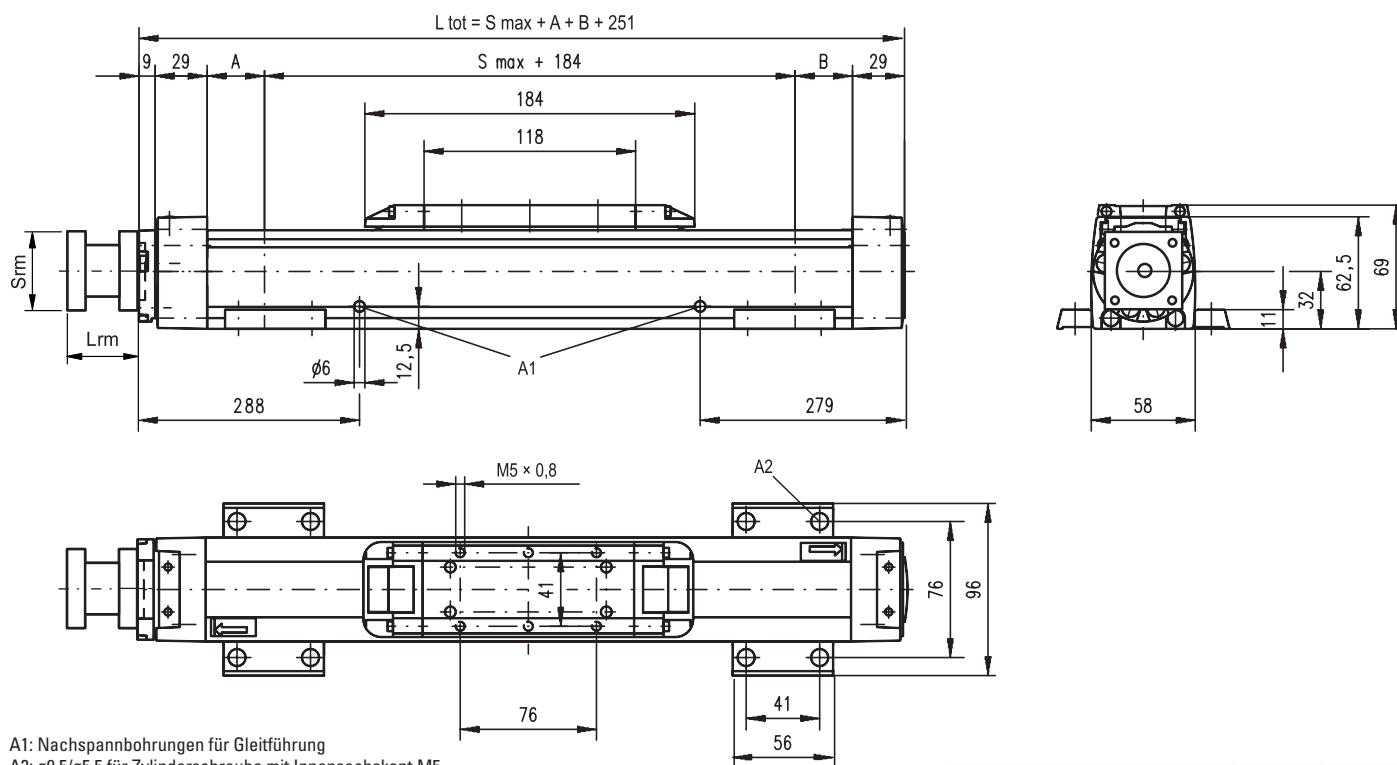
Definition der Kräfte



M55

Maße	Projektion	Online-Auslegung und Auswahl
METRISCH		www.LinearMotioneering.com

Kugelgewindetrieb, Gleitführung



A1: Nachspannbohrungen für Gleitführung
 A2: ø9,5/ø5,5 für Zylinderschraube mit Innensechskant M5

Spindelabstützung	A [mm]	B [mm]	Gesamtlänge (L tot) [mm]
Ohne Spindelabstützung	6	6	$L_{tot} = S_{max} + A + B + 251$
Einzel-Spindelabstützung	32	32	$L_{tot} = S_{max} + A + B + 251$
Doppel-Spindelabstützung	83	83	$L_{tot} = S_{max} + A + B + 251$

Leistungsdaten

für Einheiten mit Standard-Doppelschlitten (C)

Parameter	M55
Hublänge (S max.), maximal	[mm] 2512
Gesamtlänge (L tot), maximal	[mm] 2975
Mindestabstand zwischen Schlitten (Lc)	[mm] 200
Dynamische Tragzahl (Fy), maximal	[N] 600
Dynamische Tragzahl (Fz), maximal	[N] 600
Dynamisches Lastmoment (My), maximal	[Nm] $L_c^1 \times 0,3$
Dynamisches Lastmoment (Mz), maximal	[Nm] $L_c^1 \times 0,3$
Kraft zum Bewegen des zweiten Schlittens	[N] 35
Gewicht der Einheit bei Hub 0 der Schlitten	[kg] 5,14 2,40

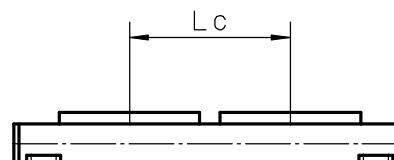
Spindelabstützung	A [mm]	B [mm]	Gesamtlänge (L tot) [mm]
Ohne Spindelabstützung	6	6	$L_{tot} = S_{max} + A + B + L_c + 251$
Einzel-Spindelabstützung	32	32	$L_{tot} = S_{max} + A + B + L_c + 251$
Doppel-Spindelabstützung	83	83	$L_{tot} = S_{max} + A + B + L_c + 251$

¹ Werte in mm

RediMount-Flanschspezifikationen

Parameter	Min.	Max.
Flanschlänge (Lrm)	[mm] 57	92
Flansch-Kantenlänge (Srm)	[mm] 60	139
Flansch-Gewicht*	[kg]	1,84

* Max. Gewicht einschl. Kupplung und Montageschrauben





M75

Kugelgewindetrieb, Gleitführung

- » Bestellschlüssel – siehe Seite 183
- » Zubehör – siehe Seite 117
- » Zusätzliche Daten – siehe Seite 173

Allgemeine Daten

Parameter	M75
Profilgröße (B × H) [mm]	86 × 75
Spindelausführung	Kugelgewindespindel mit Einzelmutter
System zur Schlittenabdichtung	Abdeckband aus Stahl mit Selbstspannfunktion
Spindelabstützungen	Anzahl der Spindelabstützungen bei Bestellung angeben
Schmierung	Schmierung der Kugelgewindespindel
Zubehör im Lieferumfang	entf.

Leistungsdaten

für Einheiten mit Standard-Einzelschlitten (A)¹

Parameter		M75
Hublänge (S max.), maximal	[mm]	3772
Spindelsteigung 5, 20 mm		2665
Spindelsteigung 12,7 mm		
Gesamtlänge (L tot), maximal	[mm]	4075
Spindelsteigung 5, 20 mm		2968
Spindelsteigung 12,7 mm		
Lineargeschwindigkeit, maximal	[m/s]	1,6
Beschleunigung, maximal	[m/s ²]	8
Wiederholgenauigkeit	[± mm]	0,05
Antriebsdrehzahl, maximal	[U/min]	5000
Betriebstemperaturgrenzen	[°C]	-20 – 70
Dynamische Tragzahl (Fx), maximal	[N]	2500
Dynamische Tragzahl (Fy), maximal	[N]	1485
Dynamische Tragzahl (Fz), maximal	[N]	1485
Dynamisches Lastmoment (Mx), maximal	[Nm]	49
Dynamisches Lastmoment (My), maximal	[Nm]	85
Dynamisches Lastmoment (Mz), maximal	[Nm]	85
Antriebswellenkraft (Frd), maximal ²	[N]	600
Antriebswellenmoment (Mta), maximal	[Nm]	30
Spindeldurchmesser (d0)	[mm]	20
Spindelsteigung (p)	[mm]	5 / 12,7 / 20
Gewicht	[kg]	
der Einheit bei Hub 0		6,07
je 100 mm Hub		0,82
des Schlittens		1,70
der Option Einzel-Spindelabstützung		1,70
der Option Doppel-Spindelabstützung		3,58

¹ Abweichende Werte für Einheiten mit anderen Schlittentypen siehe Folgeseite.

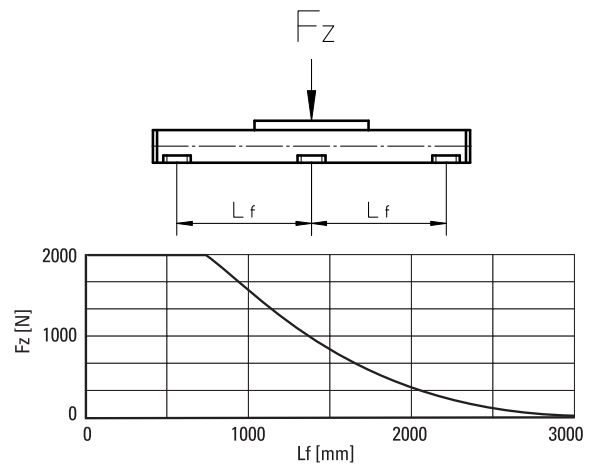
² Nur für Einheiten ohne RediMount-Flansch relevant.

Leerlaufdrehmoment des Schlittens (M leer) [Nm]

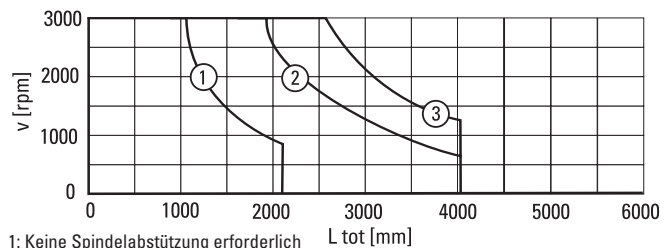
Antriebsdrehzahl [U/min]	Spindelsteigung [mm]		
	p = 5	p = 12,7	p = 20
500 - o. Spindelabstützung	0,10	0,24	0,37
500 - mit Spindelabstützung	0,15	0,39	0,57

M leer = das erforderliche Antriebsmoment zur Bewegung des Schlittens ohne Belastung.

Durchbiegung des Profils

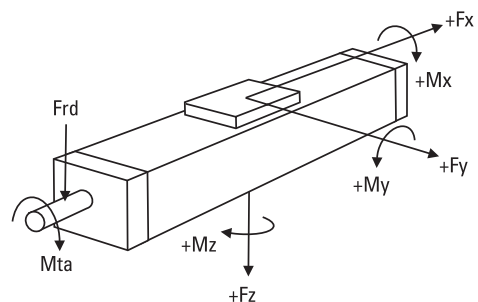


Kritische Drehzahl



- 1: Keine Spindelabstützung erforderlich
- 2: Einzel-Spindelabstützung erforderlich
- 3: Doppel-Spindelabstützung erforderlich

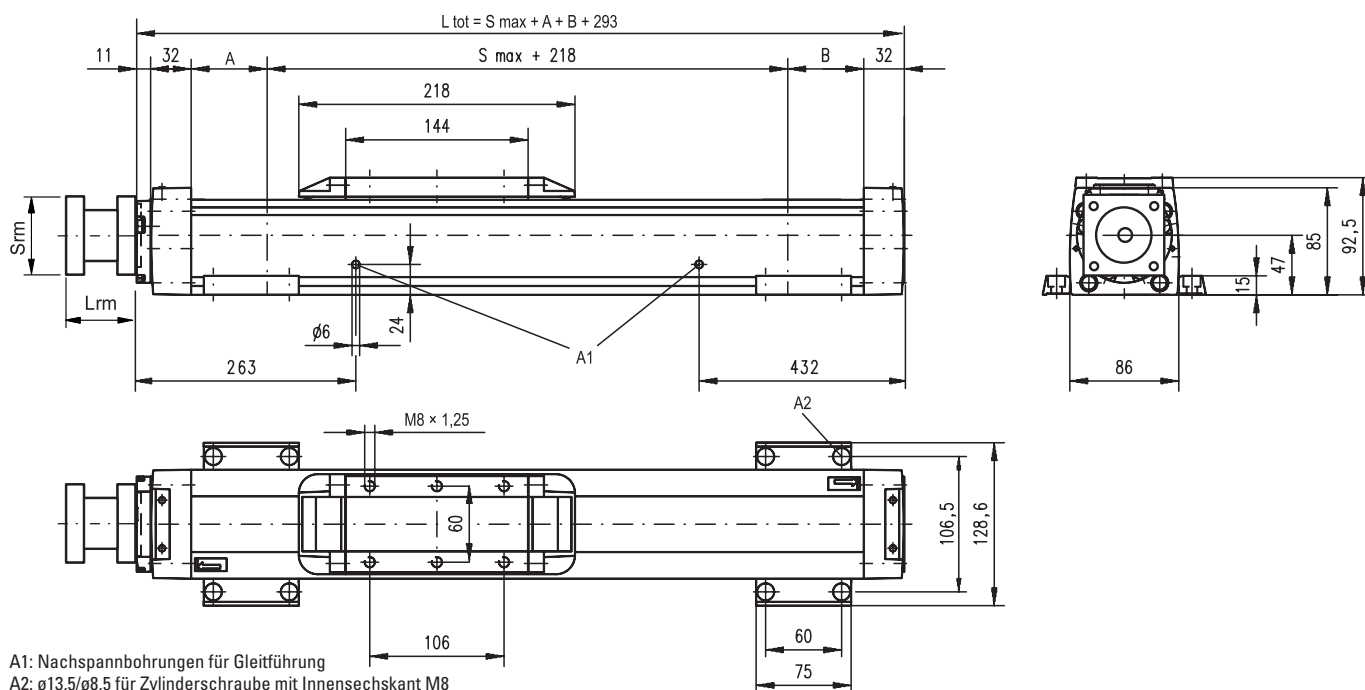
Definition der Kräfte



M75

Maße	Projektion	Online-Auslegung und Auswahl
METRISCH		www.LinearMotioneering.com

Kugelgewindetrieb, Gleitführung



A1: Nachspannbohrungen für Gleitführung
 A2: ø13,5/ø8,5 für Zylinderschraube mit Innensechskant M8

Spindelabstützung	A [mm]	B [mm]	Gesamtlänge (L tot) [mm]
Ohne Spindelabstützung	5	5	$L_{tot} = S_{max} + A + B + 293$
Einzel-Spindelabstützung	60	60	$L_{tot} = S_{max} + A + B + 293$
Doppel-Spindelabstützung	126	126	$L_{tot} = S_{max} + A + B + 293$

Leistungsdaten

für Einheiten mit Standard-Doppelschlitten (C)

Parameter	M75
Hublänge (S max.), maximal	[mm] 3522
Spindelsteigung 5, 20 mm	2415
Gesamtlänge (L tot), maximal	[mm] 4075
Spindelsteigung 5, 20 mm	2968
Mindestabstand zwischen Schlitten (Lc)	[mm] 250
Dynamische Tragzahl (Fy), maximal	[N] 2227
Dynamische Tragzahl (Fz), maximal	[N] 2227
Dynamisches Lastmoment (My), maximal	[Nm] $L_c^1 \times 1,114$
Dynamisches Lastmoment (Mz), maximal	[Nm] $L_c^1 \times 1,114$
Kraft zum Bewegen des zweiten Schlittens	[N] 40
Gewicht der Einheit bei Hub 0	[kg] 9,82
der Schlitten	3,40

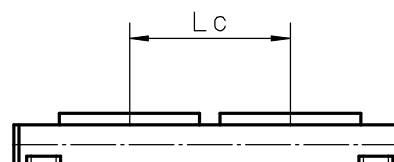
Spindelabstützung	A [mm]	B [mm]	Gesamtlänge (L tot) [mm]
Ohne Spindelabstützung	5	5	$L_{tot} = S_{max} + A + B + L_c + 293$
Einzel-Spindelabstützung	60	60	$L_{tot} = S_{max} + A + B + L_c + 293$
Doppel-Spindelabstützung	126	126	$L_{tot} = S_{max} + A + B + L_c + 293$

¹ Werte in mm

RediMount-Flanschspezifikationen

Parameter	Min.	Max.
Flanschlänge (Lrm) [mm]	81	143
Flansch-Kantenlänge (Srm) [mm]	90	200
Flansch-Gewicht* [kg]	5,60	

* Max. Gewicht einschl. Kupplung und Montageschrauben





M100

Kugelgewindetrieb, Gleitführung

- » Bestellschlüssel – siehe Seite 183
- » Zubehör – siehe Seite 117
- » Zusätzliche Daten – siehe Seite 173

Allgemeine Daten

Parameter	M100
Profilgröße (B × H) [mm]	108 × 100
Spindelausführung	Kugelgewindespindel mit Einzelmutter
System zur Schlittenabdichtung	Abdeckband aus Stahl mit Selbstspannfunktion
Spindelabstützungen	Anzahl der Spindelabstützungen bei Bestellung angeben
Schmierung	Schmierung der Kugelgewindespindel
Zubehör im Lieferumfang	entf.

Leistungsdaten

für Einheiten mit Standard-Einzelschlitten (A)¹

Parameter		M100
Hublänge (S max.), maximal	[mm]	5578
Spindelsteigung 5, 10 mm		4378
Spindelsteigung 25 mm		
Gesamtlänge (L tot), maximal	[mm]	5974
Spindelsteigung 5, 10 mm		4774
Spindelsteigung 25 mm		
Lineargeschwindigkeit, maximal	[m/s]	1,6
Beschleunigung, maximal	[m/s ²]	8
Wiederholgenauigkeit	[± mm]	0,05
Antriebsdrehzahl, maximal	[U/min]	4000
Betriebstemperaturgrenzen	[°C]	-20 – 70
Dynamische Tragzahl (Fx), maximal	[N]	5000
Dynamische Tragzahl (Fy), maximal	[N]	3005
Dynamische Tragzahl (Fz), maximal	[N]	3005
Dynamisches Lastmoment (Mx), maximal	[Nm]	117
Dynamisches Lastmoment (My), maximal	[Nm]	279
Dynamisches Lastmoment (Mz), maximal	[Nm]	279
Antriebswellenkraft (Frd), maximal ²	[N]	1000
Antriebswellenmoment (Mta), maximal	[Nm]	45
Spindeldurchmesser (d0)	[mm]	25
Spindelsteigung (p)	[mm]	5 / 10 / 25
Gewicht	[kg]	
der Einheit bei Hub 0		12,87
je 100 mm Hub		1,42
des Schlittens		3,50
der Option Einzel-Spindelabstützung		1,86
der Option Doppel-Spindelabstützung		4,42

¹ Abweichende Werte für Einheiten mit anderen Schlittentypen siehe Folgeseite.

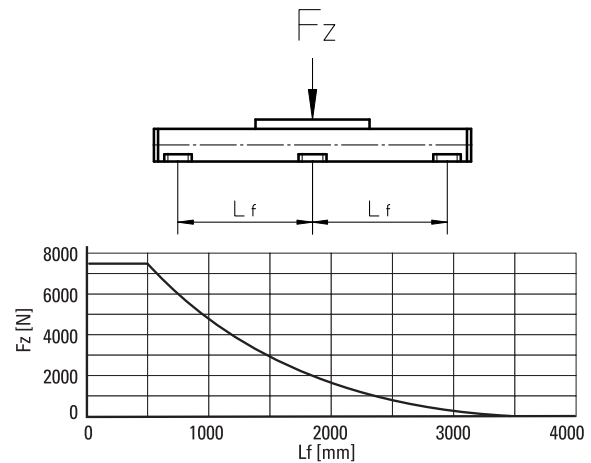
² Nur für Einheiten ohne RediMount-Flansch relevant.

Leerlaufdrehmoment des Schlittens (M leer) [Nm]

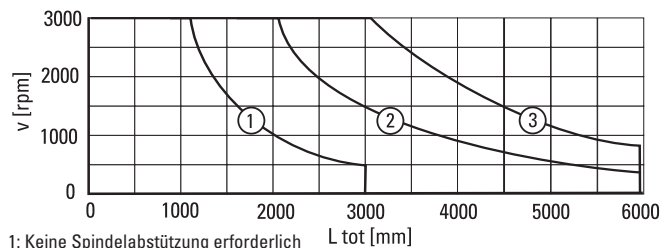
Antriebsdrehzahl [U/min]	Spindelsteigung [mm]		
	p = 5	p = 10	p = 25
500 - o. Spindelabstützung	0,15	0,25	0,55
500 - mit Spindelabstützung	0,25	0,40	0,85

M leer = das erforderliche Antriebsmoment zur Bewegung des Schlittens ohne Belastung.

Durchbiegung des Profils

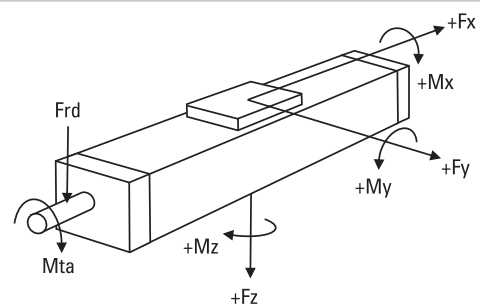


Kritische Drehzahl




- 1: Keine Spindelabstützung erforderlich
- 2: Einzel-Spindelabstützung erforderlich
- 3: Doppel-Spindelabstützung erforderlich

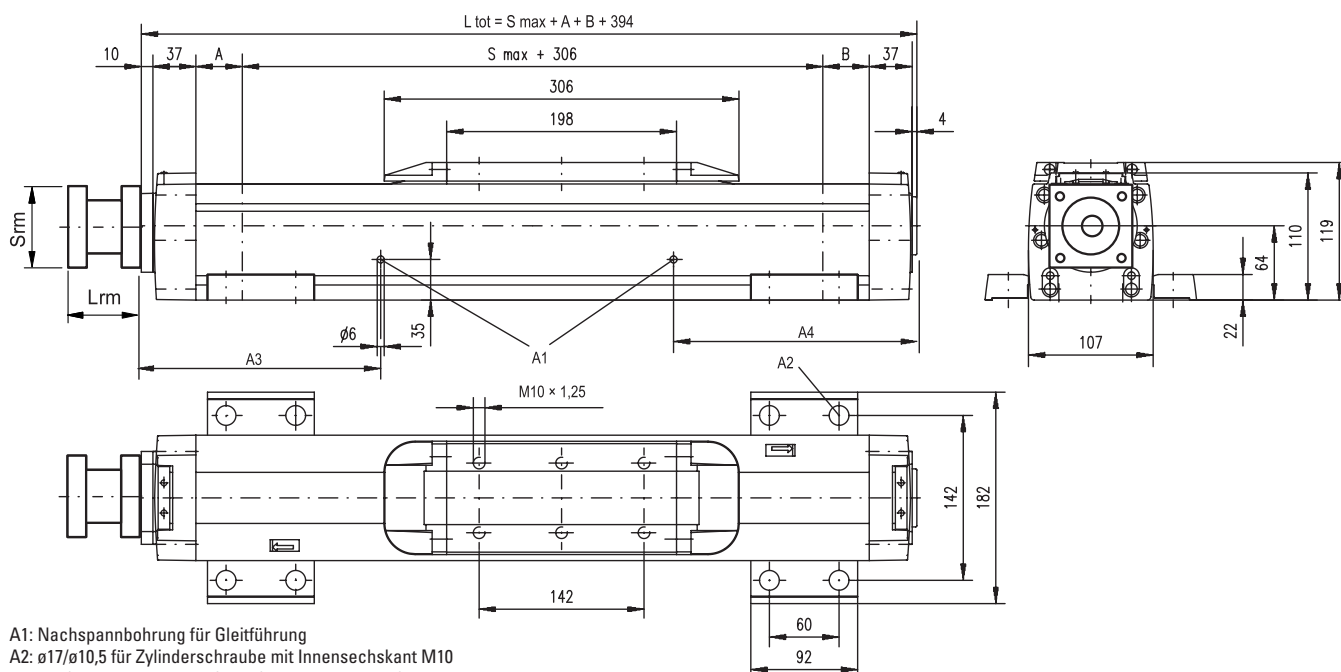
Definition der Kräfte



M100

Kugelgewindetrieb, Gleitführung

Maße	Projektion	Online-Auslegung und Auswahl
METRISCH		www.LinearMotioneering.com



A1: Nachspannbohrung für Gleitführung
 A2: $\varnothing 17/\varnothing 10,5$ für Zylinderschraube mit Innensechskant M10
 A3: 147 (L order ≤ 1088 mm), 367 (L order > 1088 mm)
 A4: 141 (L order ≤ 1088 mm), 471 (L order > 1088 mm)

Spindelabstützung	A [mm]	B [mm]	Gesamtlänge (L tot) [mm]
Ohne Spindelabstützung	1	1	$L_{tot} = S_{max} + A + B + 394$
Einzel-Spindelabstützung	31	31	$L_{tot} = S_{max} + A + B + 394$
Doppel-Spindelabstützung	86	86	$L_{tot} = S_{max} + A + B + 394$

Leistungsdaten

für Einheiten mit Standard-Doppelschlitten (C)

Parameter		M100
Hublänge (S max.), maximal	[mm]	5228
Spindelsteigung 5, 10 mm		4028
Spindelsteigung 25 mm		
Gesamtlänge (L tot), maximal	[mm]	5974
Spindelsteigung 5, 10 mm		4774
Spindelsteigung 25 mm		
Mindestabstand zwischen Schlitten (Lc)	[mm]	350
Dynamische Tragzahl (Fy), maximal	[N]	4508
Dynamische Tragzahl (Fz), maximal	[N]	4508
Dynamisches Lastmoment (My), maximal	[Nm]	$L_c^1 \times 2,254$
Dynamisches Lastmoment (Mz), maximal	[Nm]	$L_c^1 \times 2,254$
Kraft zum Bewegen des zweiten Schlittens	[N]	45
Gewicht der Einheit bei Hub 0	[kg]	21,34
der Schlitten		7,00

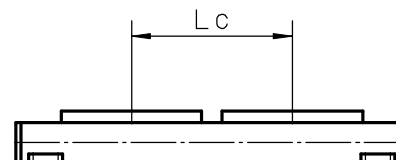
Spindelabstützung	A [mm]	B [mm]	Gesamtlänge (L tot) [mm]
Ohne Spindelabstützung	1	1	$L_{tot} = S_{max} + A + B + L_c + 394$
Einzel-Spindelabstützung	31	31	$L_{tot} = S_{max} + A + B + L_c + 394$
Doppel-Spindelabstützung	86	86	$L_{tot} = S_{max} + A + B + L_c + 394$

¹ Werte in mm

www.thomsonlinear.com

RediMount-Flanschspezifikationen			
Parameter	Min.	Max.	
Flanschlänge (Lrm)	[mm]	81	143
Flansch-Kantenlänge (Srm)	[mm]	90	200
Flansch-Gewicht*	[kg]	5,60	

* Max. Gewicht einschl. Kupplung und Montageschrauben



Linearsysteme mit Riemenantrieb und Kugelführung

Übersicht

SpeedLine WH



Eigenschaften

- Kann in allen Richtungen eingebaut werden
- Hub bis 2 m
- Beschleunigung bis zu 40 m/s².
- Kompakt

Parameter		WH40
Profilgröße (Breite × Höhe)	[mm]	40 × 40
Hublänge (S max.), maximal	[mm]	2000
Lineargeschwindigkeit, maximal	[m/s]	3,0
Dyn. Tragzahl d. Schlittens (Fz), max.	[N]	600
Anmerkungen		kein Abdeckband
Seite		74

PowerLine WMZ

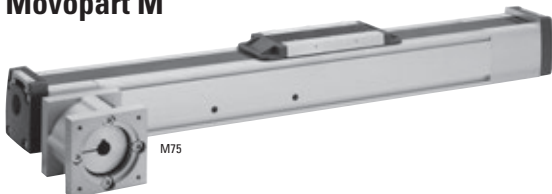


Eigenschaften

- Kann in allen Richtungen eingebaut werden
- Hub bis 5,5 m
- Geschwindigkeiten bis 5 m/s
- Patentiertes Abdeckband aus Kunststoff

Parameter		WM60Z	WM80Z
Profilgröße (Breite × Höhe)	[mm]	60 × 60	80 × 80
Hublänge (S max.), maximal	[mm]	4000	5500
Lineargeschwindigkeit, maximal	[m/s]	2,5	5,0
Dyn. Tragzahl d. Schlittens (Fz), max.	[N]	1400	2100
Anmerkungen		-	-
Seite		76	78, 80

Movopart M



Eigenschaften

- Kann in allen Richtungen eingebaut werden
- Abdeckband aus Edelstahl mit Selbstspannfunktion
- Hub bis 12 m
- Spritzwassergeschützte Ausführungen erhältlich

Parameter		M55	M75	M100
Profilgröße (Breite × Höhe)	[mm]	58 × 55	86 × 75	108 × 100
Hublänge (S max.), maximal	[mm]	7000	12000	11900
Lineargeschwindigkeit, maximal	[m/s]	5,0	5,0	5,0
Dyn. Tragzahl d. Schlittens (Fz), max.	[N]	750	1750	4000
Anmerkungen		-	-	-
Seite		82	84	86

Linearsysteme mit Riemenantrieb und Kugelführung

Übersicht

ForceLine MLSM



Eigenschaften

- Kann in allen Richtungen eingebaut werden
- Patentiertes Abdeckband aus Kunststoff
- Hohe Lasttragfähigkeiten
- Niedrige Profilhöhe

Parameter		MLSM80Z
Profilgröße (Breite × Höhe)	[mm]	240 × 85
Hublänge (S max.), maximal	[mm]	5900
Lineargeschwindigkeit, maximal	[m/s]	5,0
Dyn. Tragzahl d. Schlittens (Fz), max.	[N]	6400
Anmerkungen		-
Seite		88

Technische Darstellung der WMZ-Serie

Abdeckband

Das Abdeckband schützt das Innere der Einheit vor dem Eindringen von Schmutz, Staub und Flüssigkeiten.



Zentrale Schmierung

Eine zentrale Schmierstelle auf dem Schlitten gewährleistet die Schmierung der gesamten Einheit und verringert den Wartungsaufwand.



Riemenantrieb

Der Riemen ist von außen geschützt, wodurch eine lange Lebensdauer sowie ein präziser und sicherer Betrieb gewährleistet wird.

www.thomsonlinear.com



Kugelführungen

Integrierte patentierte Kugelführungen mit Laufbahnen aus gehärtetem Stahl für optimale Leistung.

Hinweis: Die Einheit ist ohne RediMount™-Flansch abgebildet.



WH40

Riemenantrieb, Kugelführung

- » Bestellschlüssel – siehe Seite 184
- » Zubehör – siehe Seite 117
- » Zusätzliche Daten – siehe Seite 173

Allgemeine Daten

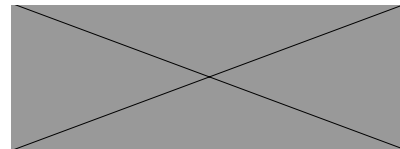
Parameter	WH40
Profilgröße (B × H) [mm]	40 × 40
Riemenausführung	10 AT 5
System zur Schlittenabdichtung	entf.
Einstellbare Riemen Spannung	Der Riemen kann bei Bedarf vom Kunden nachgespannt werden
Schmierung	Zentralschmierung aller Teile, die geschmiert werden müssen
Zubehör im Lieferumfang	4 × Befestigungsklammern

Leerlaufdrehmoment des Schlittens (M_{leer}) [Nm]

Antriebsdrehzahl [U/min]	Leerlaufmoment [Nm]
150	0,1
900	0,3
1800	0,6

M_{leer} = das erforderliche Antriebsmoment zur Bewegung des Schlittens ohne Belastung.

Durchbiegung des Profils



Um mit maximaler Last arbeiten zu können, muss mindestens alle 750 mm eine Montagehalterung angebracht werden. Weniger Klammern sind ggf. erforderlich, wenn mit geringeren Lasten gearbeitet wird. Siehe dazu die zusätzlichen technischen Daten.

Leistungsdaten

für Einheiten mit Standard-Einzelschlitten (N)¹

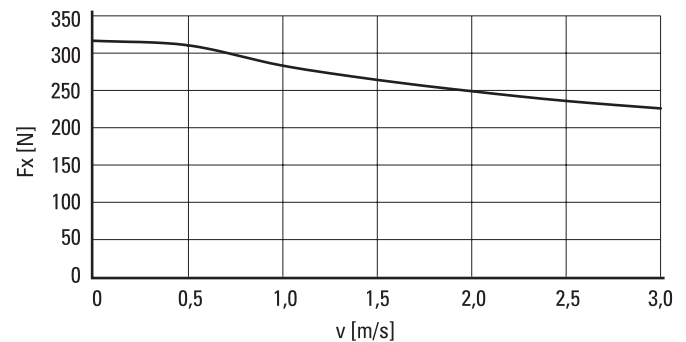
Parameter		WH40
Hublänge (S max.), maximal	[mm]	2000
Gesamtlänge (L tot), maximal	[mm]	2265
Lineargeschwindigkeit, maximal	[m/s]	3,0
Beschleunigung, maximal	[m/s ²]	40
Wiederholgenauigkeit	[± mm]	0,05
Antriebsdrehzahl, maximal	[U/min]	1800
Betriebstemperaturgrenzen	[°C]	0 – 80
Dynamische Tragzahl (F _x), maximal	[N]	315 ²
Dynamische Tragzahl (F _y), maximal	[N]	450
Dynamische Tragzahl (F _z), maximal	[N]	600
Dynamisches Lastmoment (M _x), maximal	[Nm]	10
Dynamisches Lastmoment (M _y), maximal	[Nm]	30
Dynamisches Lastmoment (M _z), maximal	[Nm]	30
Antriebswellenkraft (F _{rd}), maximal ³	[N]	100
Antriebswellenmoment (M _{ta}), maximal	[Nm]	6
Riemenscheibendurchmesser	[mm]	31,83
Hub pro Wellenumdrehung	[mm]	100
Gewicht der Einheit bei Hub 0	[kg]	1,19
je 100 mm Hub		0,15
jedes Schlittens		0,28

¹ Abweichende Werte für Einheiten mit anderen Schlittentypen siehe Folgeseite.

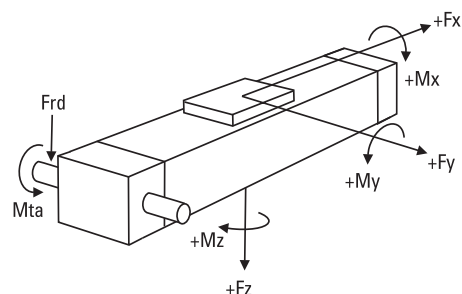
² Siehe Schaubild für Kraft F_x.

³ Nur für Einheiten ohne RediMount-Flansch relevant.

Kraft F_x als Funktion der Geschwindigkeit



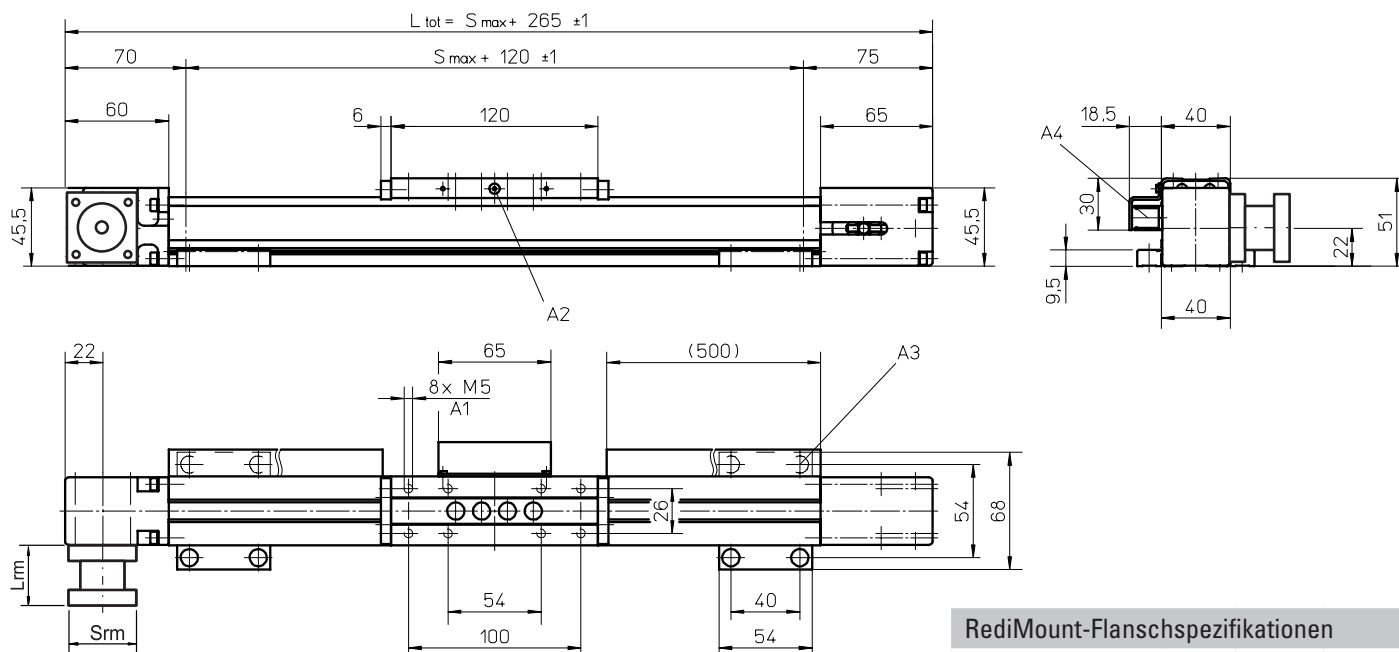
Definition der Kräfte



WH40

Riemenantrieb, Kugelführung

Maße	Projektion	Online-Auslegung und Auswahl
METRISCH		www.LinearMotioneering.com



- A1: Tiefe 10
- A2: Schmiernippel auf beiden Seiten
- A3: Zylinderschraube mit Innensechskant ISO 4762 - M5x12, Güte 8.8
- A4: Befestigungsleiste ENF für induktive Sensoren (optionales Paket – siehe Seite 150)

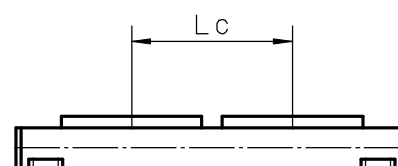
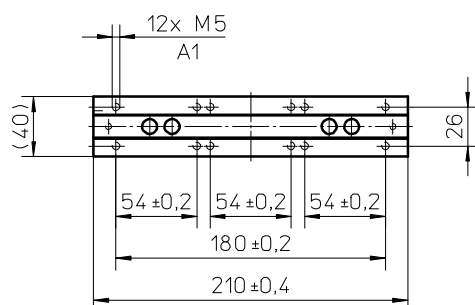
Parameter	Min.	Max.
Flanschlänge (Lrm)	56	91
Flansch-Kantenlänge (Srm)	60	139
Flansch-Gewicht*	1,81	

* Max. Gewicht einschl. Kupplung und Montageschrauben

Parameter	WH40
Hublänge (S max.), maximal	[mm] 2000
Gesamtlänge (L tot), maximal	[mm] 2355
Schlittenlänge	[mm] 210
Dynamisches Lastmoment (My), maximal	[Nm] 50
Dynamisches Lastmoment (Mz), maximal	[Nm] 50
Gewicht	[kg] 0,43

Parameter	WH40
Hublänge (S max.), maximal	[mm] 1955
Gesamtlänge (L tot), maximal	[mm] 2355
Mindestabstand zwischen Schlitten (Lc)	[mm] 135
Dynamische Tragzahl (Fy), maximal	[N] 900
Dynamische Tragzahl (Fz), maximal	[N] 1200
Dynamisches Lastmoment (My), maximal	[Nm] $LC' \times 0,45$
Dynamisches Lastmoment (Mz), maximal	[Nm] $LC' \times 0,60$
Kraft zum Bewegen des zweiten Schlittens	[N] 2
Gesamtlänge (L tot)	[mm] $S_{max} + 265 + LC$

¹ Werte in mm



A1: Tiefe 10



WM60Z

Riemenantrieb, Kugelführung, kurzer Schlitten

- » Bestellschlüssel – siehe Seite 185
- » Zubehör – siehe Seite 117
- » Zusätzliche Daten – siehe Seite 173

Allgemeine Daten

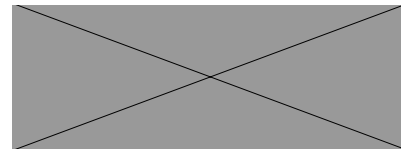
Parameter	WM60Z
Profilgröße (B × H) [mm]	60 × 60
Riemenausführung	20 ATL 5
System zur Schlittenabdichtung	Abdeckband aus Kunststoff
Einstellbare Riemen Spannung	Der Riemen kann bei Bedarf vom Kunden nachgespannt werden
Schmierung	Zentralschmierung aller Teile, die geschmiert werden müssen
Zubehör im Lieferumfang	4 × Befestigungsklammern

Leerlaufdrehmoment des Schlittens (M_{leer}) [Nm]

Antriebsdrehzahl [U/min]	Leerlaufmoment [Nm]
150	1,6
600	2,5
1250	3,0

M_{leer} = das erforderliche Antriebsmoment zur Bewegung des Schlittens ohne Belastung.

Durchbiegung des Profils



Um mit maximaler Last arbeiten zu können, muss mindestens alle 750 mm eine Montagehalterung angebracht werden. Weniger Klammern sind ggf. erforderlich, wenn mit geringeren Lasten gearbeitet wird. Siehe dazu die zusätzlichen technischen Daten.

Leistungsdaten

für Einheiten mit kurzem Einzelschlitten (S)¹

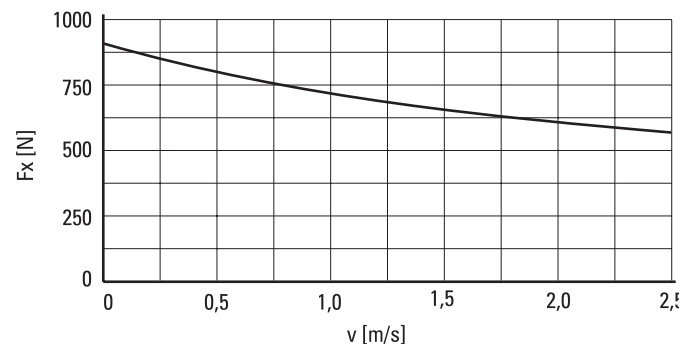
Parameter		WM60Z
Hublänge (S max.), maximal	[mm]	4000
Gesamtlänge (L tot), maximal	[mm]	4420
Lineargeschwindigkeit, maximal	[m/s]	2,5
Beschleunigung, maximal	[m/s ²]	20
Wiederholgenauigkeit	[± mm]	0,05
Antriebsdrehzahl, maximal	[U/min]	1250
Betriebstemperaturgrenzen	[°C]	0 – 80
Dynamische Tragzahl (F _x), maximal	[N]	850
Dynamische Tragzahl (F _y), maximal	[N]	1400 ²
Dynamische Tragzahl (F _z), maximal	[N]	1400
Dynamisches Lastmoment (M _x), maximal	[Nm]	25
Dynamisches Lastmoment (M _y), maximal	[Nm]	50
Dynamisches Lastmoment (M _z), maximal	[Nm]	50
Antriebswellenkraft (F _{rd}), maximal ³	[N]	150
Antriebswellenmoment (M _{ta}), maximal	[Nm]	17
Riemenscheibendurchmesser	[mm]	38,20
Hub pro Wellenumdrehung	[mm]	120
Gewicht der Einheit bei Hub 0	[kg]	4,30
je 100 mm Hub		0,45
jedes Schlittens		1,25

¹ Abweichende Werte für Einheiten mit anderen Schlittentypen siehe Folgeseite.

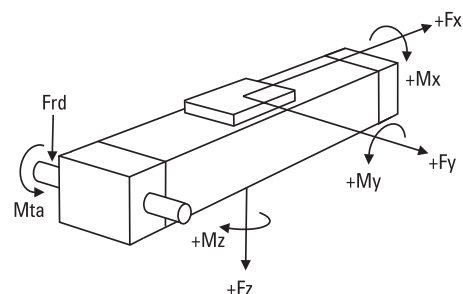
² Siehe Schaubild für Kraft F_x.

³ Nur für Einheiten ohne RediMount-Flansch relevant.

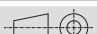
Kraft F_x als Funktion der Geschwindigkeit



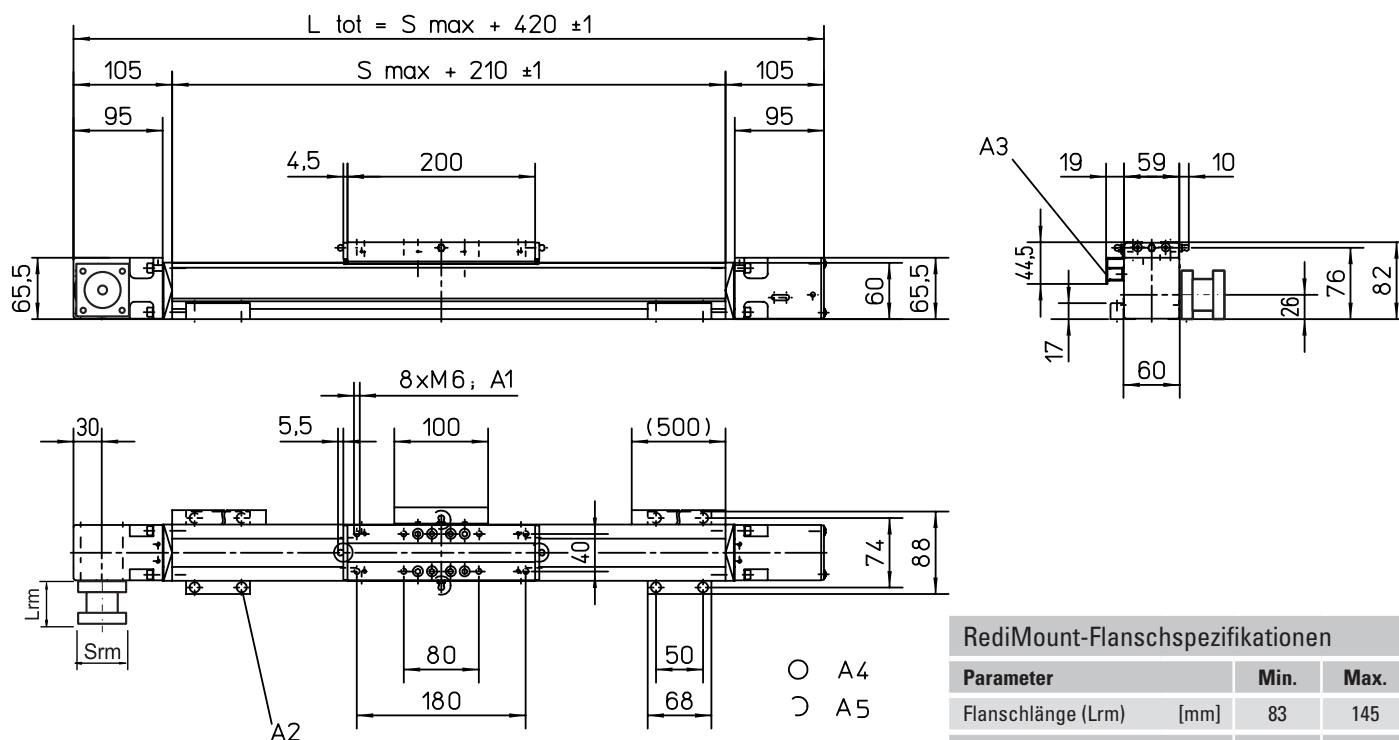
Definition der Kräfte



WM60Z

Maße	Projektion	Online-Auslegung und Auswahl
METRISCH		www.LinearMotioneering.com

Riemenantrieb, Kugelführung, kurzer Schlitten



A1: Tiefe 11

A2: Zylinderschraube mit Innensechskant ISO 4762 - M6x20, Güte 8.8

A3: Befestigungsleiste ENF für induktive Sensoren (optionales Paket – siehe Seite 150)

A4: Kegelschmiernippel nach DIN 71412 AM6 auf Festlagerseite als Standardmerkmal

A5: kann vom Kunden auf eine der drei anderen Schmierstellen geändert werden

RediMount-Flanschspezifikationen

Parameter	Min.	Max.
Flanschlänge (L _{rm}) [mm]	83	145
Flansch-Kantenlänge (S _{rm}) [mm]	90	200
Flansch-Gewicht* [kg]	5,64	

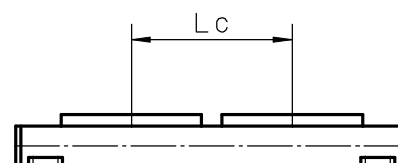
* Max. Gewicht einschl. Kupplung und Montageschrauben

Leistungsdaten

für Einheiten mit kurzem Doppelschlitten (Y)

Parameter	WM60Z
Hublänge (S max.), maximal [mm]	3745
Gesamtlänge (L tot), maximal [mm]	4420
Mindestabstand zwischen Schlitten (L c) [mm]	255
Dynamische Tragzahl (F _y), maximal [N]	2800
Dynamische Tragzahl (F _z), maximal [N]	2800
Dynamisches Lastmoment (M _y), maximal [Nm]	L C ¹ × 1,4
Dynamisches Lastmoment (M _z), maximal [Nm]	L C ¹ × 1,4
Kraft zum Bewegen des zweiten Schlittens [N]	18
Gesamtlänge (L tot) [mm]	Smax + 420 + LC

¹ Werte in mm





WM80Z

Riemenantrieb, Kugelführung, Standardschlitten

- » Bestellschlüssel – siehe Seite 185
- » Zubehör – siehe Seite 117
- » Zusätzliche Daten – siehe Seite 173

Allgemeine Daten

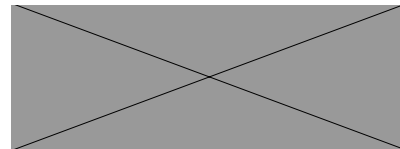
Parameter	WM80Z
Profilgröße (B × H) [mm]	80 × 80
Riemenausführung	25 AT 10
System zur Schlittenabdichtung	Abdeckband aus Kunststoff
Einstellbare Riemen Spannung	Der Riemen kann bei Bedarf vom Kunden nachgespannt werden
Schmierung	Zentralschmierung aller Teile, die geschmiert werden müssen
Zubehör im Lieferumfang	4 × Befestigungsklammern

Leerlaufdrehmoment des Schlittens (M_{leer}) [Nm]

Antriebsdrehzahl [U/min]	Leerlaufmoment [Nm]
150	6,5
450	7,7
885	9,3

M_{leer} = das erforderliche Antriebsmoment zur Bewegung des Schlittens ohne Belastung.

Durchbiegung des Profils



Um mit maximaler Last arbeiten zu können, muss mindestens alle 750 mm eine Montagehalterung angebracht werden. Weniger Klammern sind ggf. erforderlich, wenn mit geringeren Lasten gearbeitet wird. Siehe dazu die zusätzlichen technischen Daten.

Leistungsdaten

für Einheiten mit Standard-Einzelschlitten (N)¹

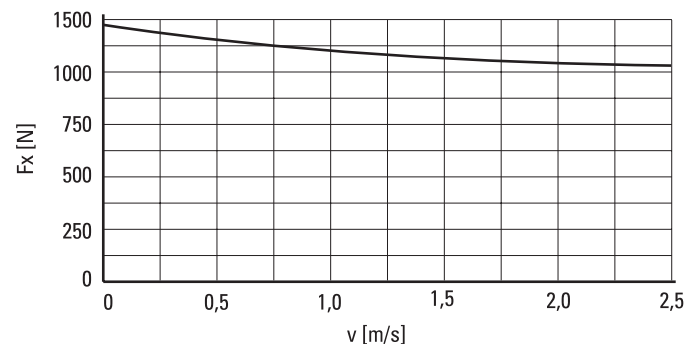
Parameter		WM80Z
Hublänge (S max.), maximal	[mm]	5400
Gesamtlänge (L tot), maximal	[mm]	5990
Lineargeschwindigkeit, maximal	[m/s]	2,5
Beschleunigung, maximal	[m/s ²]	20
Wiederholgenauigkeit	[± mm]	0,05
Antriebsdrehzahl, maximal	[U/min]	885
Betriebstemperaturgrenzen	[°C]	0 – 80
Dynamische Tragzahl (F _x), maximal	[N]	1470
Dynamische Tragzahl (F _y), maximal	[N]	3000 ²
Dynamische Tragzahl (F _z), maximal	[N]	3000
Dynamisches Lastmoment (M _x), maximal	[Nm]	150
Dynamisches Lastmoment (M _y), maximal	[Nm]	300
Dynamisches Lastmoment (M _z), maximal	[Nm]	300
Antriebswellenkraft (F _{rd}), maximal ³	[N]	600
Antriebswellenmoment (M _{ta}), maximal	[Nm]	40
Riemenscheibendurchmesser	[mm]	54,11
Hub pro Wellenumdrehung	[mm]	170
Gewicht der Einheit bei Hub 0	[kg]	11,2
je 100 mm Hub		0,8
jedes Schlittens		3,4

¹ Abweichende Werte für Einheiten mit anderen Schlittentypen siehe Folgeseite.

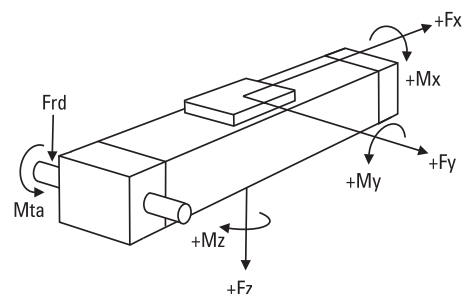
² Siehe Schaubild für Kraft F_x.

³ Nur für Einheiten ohne RediMount-Flansch relevant.

Kraft F_x als Funktion der Geschwindigkeit



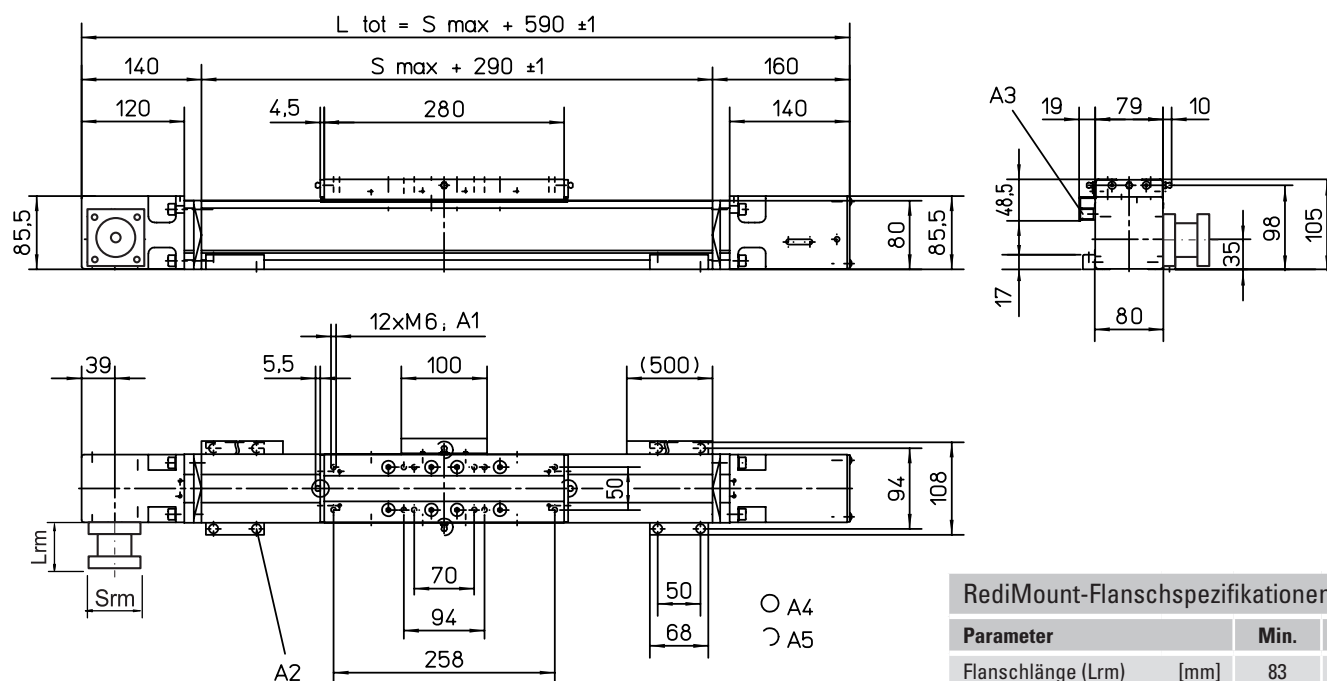
Definition der Kräfte



WM80Z

Maße	Projektion	Online-Auslegung und Auswahl
METRISCH		www.LinearMotioneering.com

Riemenantrieb, Kugelführung, Standardschlitten



- A1: Tiefe 12
 A2: Zylinderschraube mit Innensechskant ISO 4762 - M6×20, Güte 8.8
 A3: Befestigungsleiste ENF für induktive Sensoren (optionales Paket – siehe Seite 150)
 A4: Kegelschmiernippel nach DIN 71412 AM6 auf Festlagerseite als Standardmerkmal
 A5: kann vom Kunden auf eine der drei anderen Schmierstellen geändert werden

RediMount-Flanschspezifikationen

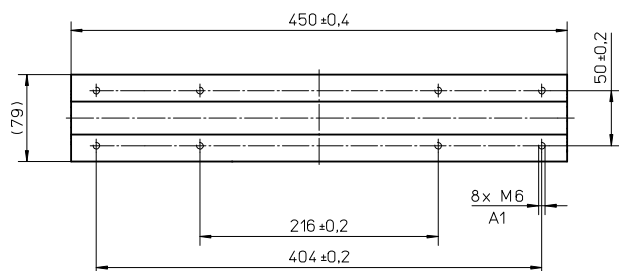
Parameter		Min.	Max.
Flanschlänge (L _{rm})	[mm]	83	145
Flansch-Kantenlänge (S _{rm})	[mm]	90	200
Flansch-Gewicht*	[kg]	5,64	

* Max. Gewicht einschl. Kupplung und Montageschrauben

Leistungsdaten

für Einheiten mit langem Einzelschlitten (L)

Parameter		WM80Z
Hublänge (S max.), maximal	[mm]	5400
Gesamtlänge (L tot), maximal	[mm]	6160
Schlittenlänge	[mm]	450
Dynamisches Lastmoment (M _y), maximal	[Nm]	750
Dynamisches Lastmoment (M _z), maximal	[Nm]	750
Gewicht	[kg]	5,1



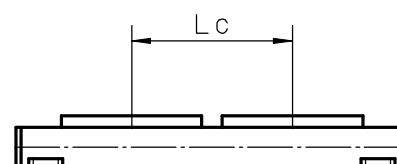
A1: Tiefe 12 mm

Leistungsdaten

für Einheiten mit Standard-Doppelschlitten (Z)

Parameter		WM80Z
Hublänge (S max.), maximal	[mm]	5040
Gesamtlänge (L tot), maximal	[mm]	5990
Mindestabstand zwischen Schlitten (L _c)	[mm]	360
Dynamische Tragzahl (F _y), maximal	[N]	6000
Dynamische Tragzahl (F _z), maximal	[N]	6000
Dynamisches Lastmoment (M _y), maximal	[Nm]	L C ¹ × 3
Dynamisches Lastmoment (M _z), maximal	[Nm]	L C ¹ × 3
Kraft zum Bewegen des zweiten Schlittens	[N]	25
Gesamtlänge (L tot)	[mm]	S _{max} + 590 + L _C

¹ Werte in mm





WM80Z

Riemenantrieb, Kugelführung, kurzer Schlitten

- » Bestellschlüssel – siehe Seite 185
- » Zubehör – siehe Seite 117
- » Zusätzliche Daten – siehe Seite 173

Allgemeine Daten

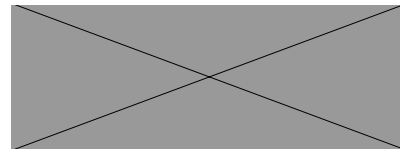
Parameter	WM80Z
Profilgröße (B × H) [mm]	80 × 80
Riemenausführung	25 AT 10
System zur Schlittenabdichtung	Abdeckband aus Kunststoff
Einstellbare Riemenspannung	Der Riemen kann bei Bedarf vom Kunden nachgespannt werden
Schmierung	Zentralschmierung aller Teile, die geschmiert werden müssen
Zubehör im Lieferumfang	4 × Befestigungsklammern

Leerlaufdrehmoment des Schlittens (M_{leer}) [Nm]

Antriebsdrehzahl [U/min]	Leerlaufmoment [Nm]
150	4,0
450	5,4
885	6,2

M_{leer} = das erforderliche Antriebsmoment zur Bewegung des Schlittens ohne Belastung.

Durchbiegung des Profils



Um mit maximaler Last arbeiten zu können, muss mindestens alle 750 mm eine Montagehalterung angebracht werden. Weniger Klammern sind ggf. erforderlich, wenn mit geringeren Lasten gearbeitet wird. Siehe dazu die zusätzlichen technischen Daten.

Leistungsdaten

für Einheiten mit kurzem Einzelschlitten (S)¹

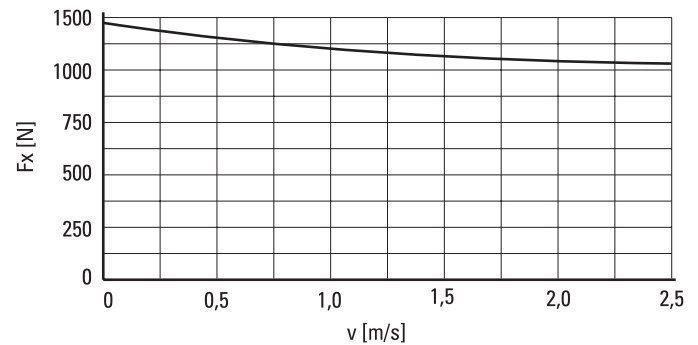
Parameter		WM80Z
Hublänge (S max.), maximal	[mm]	5500
Gesamtlänge (L tot), maximal	[mm]	5990
Lineargeschwindigkeit, maximal	[m/s]	2,5
Beschleunigung, maximal	[m/s ²]	20
Wiederholgenauigkeit	[± mm]	0,05
Antriebsdrehzahl, maximal	[U/min]	885
Betriebstemperaturgrenzen	[°C]	0 – 80
Dynamische Tragzahl (F _x), maximal	[N]	1470
Dynamische Tragzahl (F _y), maximal	[N]	2100 ²
Dynamische Tragzahl (F _z), maximal	[N]	2100
Dynamisches Lastmoment (M _x), maximal	[Nm]	68
Dynamisches Lastmoment (M _y), maximal	[Nm]	135
Dynamisches Lastmoment (M _z), maximal	[Nm]	135
Antriebswellenkraft (F _{rd}), maximal ³	[N]	600
Antriebswellenmoment (M _{ta}), maximal	[Nm]	40
Riemenscheibendurchmesser	[mm]	54,11
Hub pro Wellenumdrehung	[mm]	170
Gewicht der Einheit bei Hub 0 je 100 mm Hub jedes Schlittens	[kg]	9,2 0,8 2,1

¹ Abweichende Werte für Einheiten mit anderen Schlittentypen siehe Folgeseite.

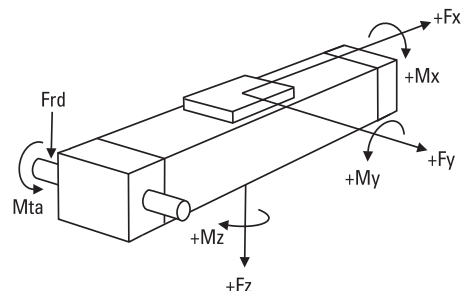
² Siehe Schaubild für Kraft F_x.

³ Nur für Einheiten ohne RediMount-Flansch relevant.

Kraft F_x als Funktion der Geschwindigkeit



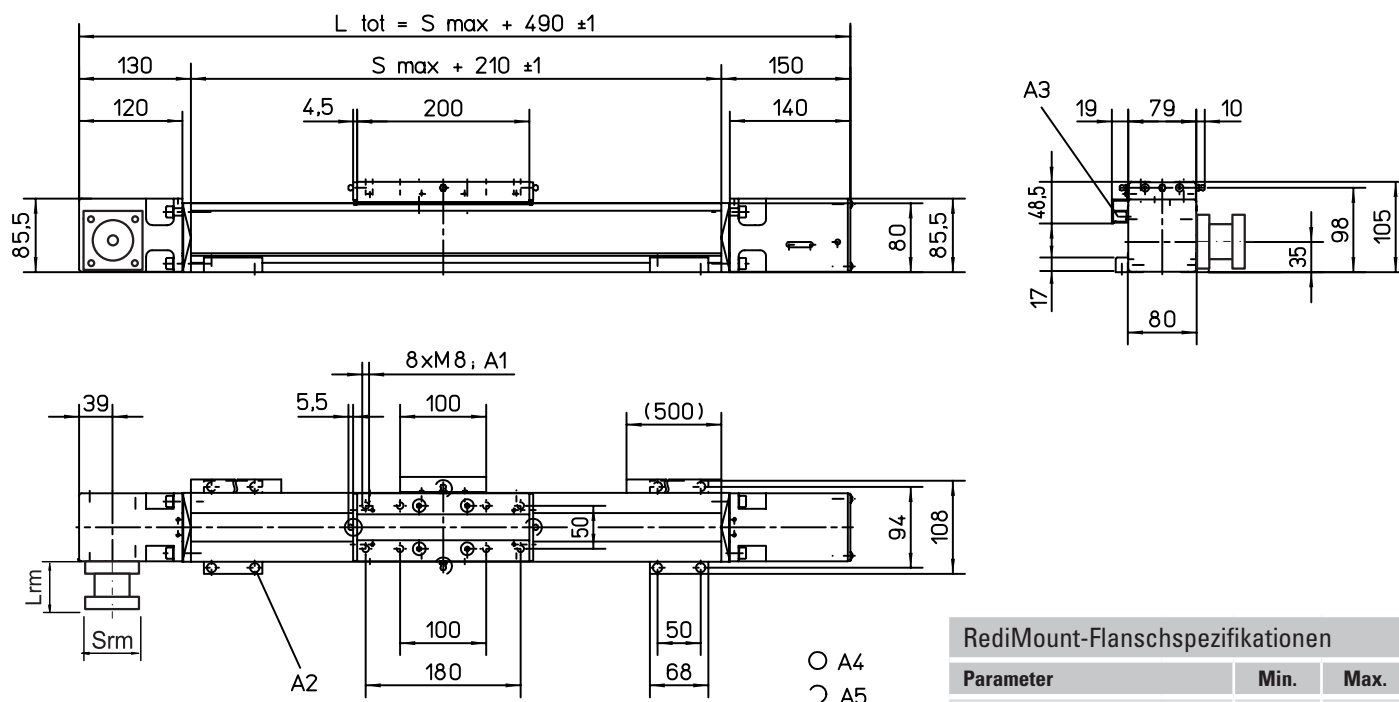
Definition der Kräfte



WM80Z

Maße	Projektion	Online-Auslegung und Auswahl
METRISCH		www.LinearMotioneering.com

Riemenantrieb, Kugelführung, kurzer Schlitten



- A1: Tiefe 12
 A2: Zylinderschraube mit Innensechskant ISO 4762 - M6x20, Güte 8.8
 A3: Befestigungsleiste ENF für induktive Sensoren (optionales Paket – siehe Seite 150)
 A4: Kegelschmiernippel nach DIN 71412 AM6 auf Festlagerseite als Standardmerkmal
 A5: kann vom Kunden auf eine der drei anderen Schmierstellen geändert werden

RediMount-Flanschspezifikationen

Parameter	Min.	Max.
Flanschlänge (Lrm) [mm]	83	145
Flansch-Kantenlänge (Srm) [mm]	90	200
Flansch-Gewicht* [kg]	5,64	

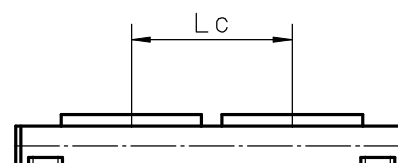
* Max. Gewicht einschl. Kupplung und Montageschrauben

Leistungsdaten

für Einheiten mit kurzem Doppelschlitten (Y)¹

Parameter	WM80Z
Hublänge (S max.), maximal [mm]	5220
Gesamtlänge (L tot), maximal [mm]	5990
Mindestabstand zwischen Schlitten (Lc) [mm]	280
Dynamische Tragzahl (Fy), maximal [N]	4200
Dynamische Tragzahl (Fz), maximal [N]	4200
Dynamisches Lastmoment (My), maximal [Nm]	LC' × 2,1
Dynamisches Lastmoment (Mz), maximal [Nm]	LC' × 2,1
Kraft zum Bewegen des zweiten Schlittens [N]	22,5
Gesamtlänge (L tot) [mm]	Smax + 490 + LC

¹ Werte in mm





M55

Riemenantrieb, Kugelführung

- » Bestellschlüssel – siehe Seite 186
- » Zubehör – siehe Seite 117
- » Zusätzliche Daten – siehe Seite 173

Allgemeine Daten

Parameter	M55
Profilgröße (B × H) [mm]	58 × 55
Riemenausführung	22-STD SM5-HP
System zur Schlittenabdichtung	Abdeckband aus Stahl mit Selbstspannfunktion
Einstellbare Riemenspannung	Der Riemen kann bei Bedarf vom Kunden nachgespannt werden
Schmierung	Schmierung von Kugelführungsschlitten
Zubehör im Lieferumfang	entf.

Leistungsdaten

für Einheiten mit Standard-Einzelschlitten (A)¹

Parameter		M55
Hublänge (S max.), maximal	[mm]	7000
Gesamtlänge (L tot), maximal	[mm]	7373
Lineargeschwindigkeit, maximal	[m/s]	5,0
Beschleunigung, maximal	[m/s ²]	40
Wiederholgenauigkeit	[± mm]	0,1
Antriebsdrehzahl, maximal	[U/min]	2850
Betriebstemperaturgrenzen	[°C]	-20 – 70
Dynamische Tragzahl (Fx), maximal	[N]	400
< 2,5 m/s		200
> 2,5 m/s		
Dynamische Tragzahl (Fy), maximal	[N]	750
Dynamische Tragzahl (Fz), maximal	[N]	750
Dynamisches Lastmoment (Mx), maximal	[Nm]	5
Dynamisches Lastmoment (My), maximal	[Nm]	29
Dynamisches Lastmoment (Mz), maximal	[Nm]	29
Antriebswellenkraft (Frd), maximal ²	[N]	200
Antriebswellenmoment (Mta), maximal	[Nm]	12
Riemenscheibendurchmesser	[mm]	33,42
Hub pro Wellenumdrehung	[mm]	105
Gewicht der Einheit bei Hub 0	[kg]	4,80
je 100 mm Hub		0,53
des Schlittens		1,20

¹ Abweichende Werte für Einheiten mit anderen Schlittentypen siehe Folgeseite.

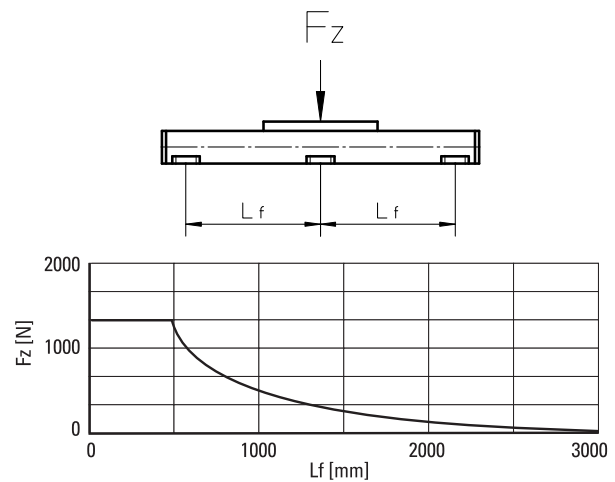
² Nur für Einheiten ohne RediMount-Flansch relevant.

Leerlaufdrehmoment des Schlittens (M leer) [Nm]

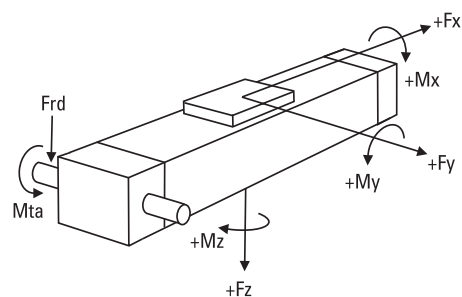
Antriebsdrehzahl [U/min]	Einzelschlitten	Doppelschlitten
150	1,0	1,9

M leer = das erforderliche Antriebsmoment zur Bewegung des Schlittens ohne Belastung.

Durchbiegung des Profils



Definition der Kräfte





M75

Riemenantrieb, Kugelführung

- » Bestellschlüssel – siehe Seite 186
- » Zubehör – siehe Seite 117
- » Zusätzliche Daten – siehe Seite 173

Allgemeine Daten

Parameter	M75 / T75
Profilgröße (B × H) [mm]	86 × 75
Riemenausführung	STD5-40
System zur Schlittenabdichtung	Abdeckband aus Stahl mit Selbstspannfunktion
Einstellbare Riemenspannung	Der Riemen kann bei Bedarf vom Kunden nachgespannt werden
Schmierung	Schmierung von Kugelführungsschlitten
Zubehör im Lieferumfang	entf.

Leistungsdaten

für Einheiten mit Standard-Einzelschlitten (A)¹

Parameter		M75
Hublänge (S max.), maximal	[mm]	12000
Gesamtlänge (L tot), maximal	[mm]	12368
Lineargeschwindigkeit, maximal	[m/s]	5,0
Beschleunigung, maximal	[m/s ²]	40
Wiederholgenauigkeit	[± mm]	0,1
Antriebsdrehzahl, maximal	[U/min]	2300
Betriebstemperaturgrenzen	[°C]	-20 – 70
Dynamische Tragzahl (Fx), maximal	[N]	900
< 2,5 m/s		450
> 2,5 m/s		
Dynamische Tragzahl (Fy), maximal	[N]	1750
Dynamische Tragzahl (Fz), maximal	[N]	1750
Dynamisches Lastmoment (Mx), maximal	[Nm]	16
Dynamisches Lastmoment (My), maximal	[Nm]	84
Dynamisches Lastmoment (Mz), maximal	[Nm]	84
Antriebswellenkraft (Frd), maximal ²	[N]	600
Antriebswellenmoment (Mta), maximal	[Nm]	30
Riemenscheibendurchmesser	[mm]	41,38
Hub pro Wellenumdrehung	[mm]	130
Gewicht	[kg]	
der Einheit bei Hub 0		7,50
je 100 mm Hub		0,88
des Schlittens		2,00

¹ Abweichende Werte für Einheiten mit anderen Schlittentypen siehe Folgeseite.

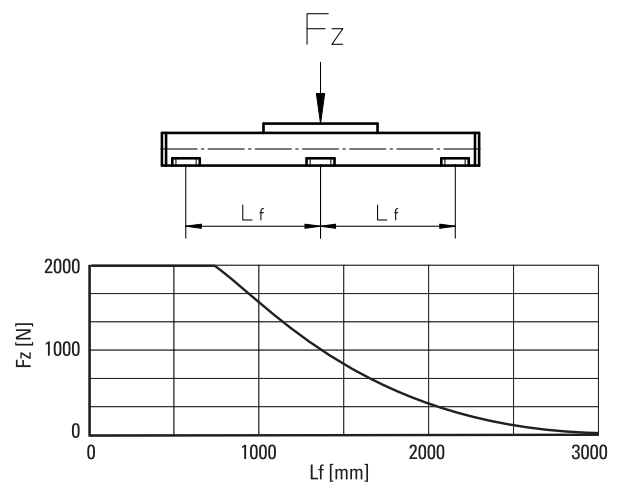
² Nur für Einheiten ohne RediMount-Flansch relevant.

Leerlaufdrehmoment des Schlittens (M leer) [Nm]

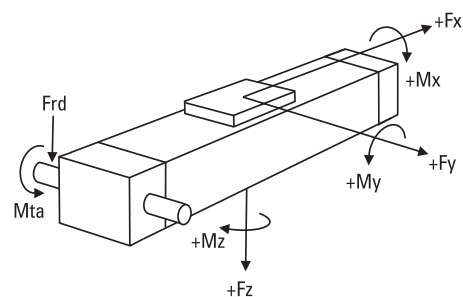
Antriebsdrehzahl [U/min]	Einzelschlitten	Doppelschlitten
150	1,0	1,9

M leer = das erforderliche Antriebsmoment zur Bewegung des Schlittens ohne Belastung.


Durchbiegung des Profils



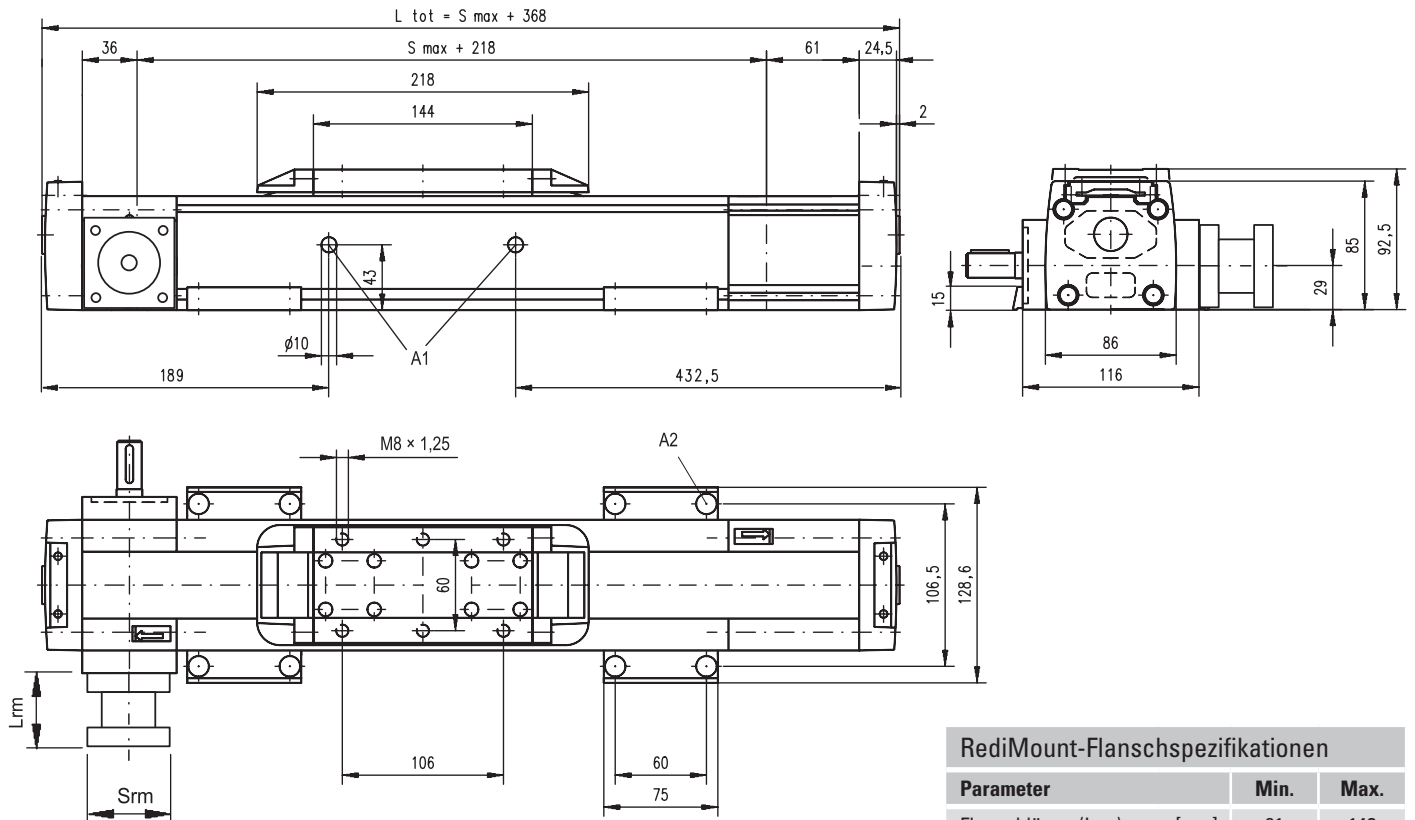
Definition der Kräfte



M75

Maße	Projektion	Online-Auslegung und Auswahl
METRISCH		www.LinearMotioneering.com

Riemenantrieb, Kugelführung



A1: Schmierbohrungen
 A2: $\varnothing 13,5/\varnothing 8,5$ für Zylinderschraube mit Innensechskant M8

RediMount-Flanschspezifikationen

Parameter		Min.	Max.
Flanschlänge (Lrm)	[mm]	81	143
Flansch-Kantenlänge (Srm)	[mm]	90	200
Flansch-Gewicht*	[kg]	6,00	

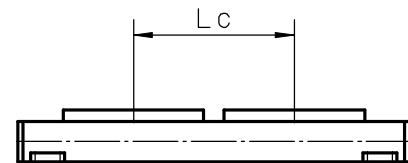
* Max. Gewicht einschl. Kupplung und Montageschrauben

Leistungsdaten

für Einheiten mit Standard-Doppelschlitten (C)

Parameter		M75
Hublänge (S max.), maximal	[mm]	11750
Gesamtlänge (L tot), maximal	[mm]	12368
Mindestabstand zwischen Schlitten (Lc)	[mm]	250
Dynamische Tragzahl (Fy), maximal	[N]	2625
Dynamische Tragzahl (Fz), maximal	[N]	2625
Dynamisches Lastmoment (My), maximal	[Nm]	$Lc^1 \times 1.313$
Dynamisches Lastmoment (Mz), maximal	[Nm]	$Lc^1 \times 1.313$
Kraft zum Bewegen des zweiten Schlittens	[N]	2
Gesamtlänge (L tot)	[mm]	$S_{max} + Lc + 368$
Gewicht der Einheit bei Hub 0 der Schlitten	[kg]	11,67 4,00

¹ Werte in mm





M100

Riemenantrieb, Kugelführung

- » Bestellschlüssel – siehe Seite 186
- » Zubehör – siehe Seite 117
- » Zusätzliche Daten – siehe Seite 173

Allgemeine Daten

Parameter	M100
Profilgröße (B × H) [mm]	108 × 100
Riemenausführung	STD8-50
System zur Schlittenabdichtung	Abdeckband aus Stahl mit Selbstspannfunktion
Einstellbare Riemenspannung	Der Riemen kann bei Bedarf vom Kunden nachgespannt werden
Schmierung	Schmierung von Kugelführungsschlitten
Zubehör im Lieferumfang	entf.

Leistungsdaten

für Einheiten mit Standard-Einzelschlitten (A)¹

Parameter		M100
Hublänge (S max.), maximal	[mm]	11900
Gesamtlänge (L tot), maximal	[mm]	12361
Lineargeschwindigkeit, maximal	[m/s]	5,0
Beschleunigung, maximal	[m/s ²]	40
Wiederholgenauigkeit	[± mm]	0,1
Antriebsdrehzahl, maximal	[U/min]	1700
Betriebstemperaturgrenzen	[°C]	-20 – 70
Dynamische Tragzahl (Fx), maximal	[N]	
< 2,5 m/s		1250
> 2,5 m/s		625
Dynamische Tragzahl (Fy), maximal	[N]	4000
Dynamische Tragzahl (Fz), maximal	[N]	4000
Dynamisches Lastmoment (Mx), maximal	[Nm]	43
Dynamisches Lastmoment (My), maximal	[Nm]	280
Dynamisches Lastmoment (Mz), maximal	[Nm]	280
Antriebswellenkraft (Frd), maximal ²	[N]	1000
Antriebswellenmoment (Mta), maximal	[Nm]	45
Riemenscheibendurchmesser	[mm]	56,02
Hub pro Wellenumdrehung	[mm]	176
Gewicht	[kg]	
der Einheit bei Hub 0		11,61
je 100 mm Hub		1,43
des Schlittens		2,20

¹ Abweichende Werte für Einheiten mit anderen Schlittentypen siehe Folgeseite.

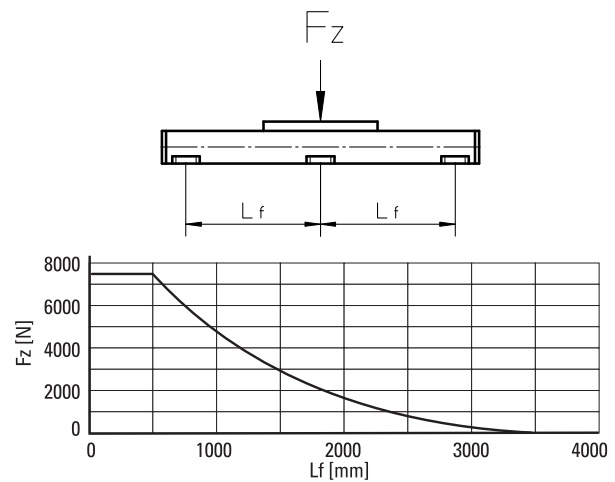
² Nur für Einheiten ohne RediMount-Flansch relevant.

Leerlaufdrehmoment des Schlittens (M leer) [Nm]

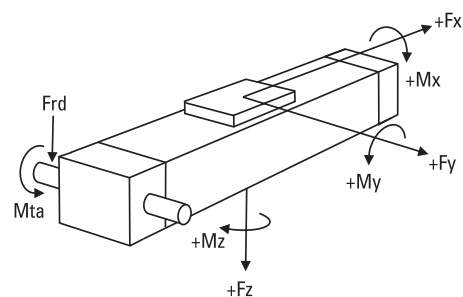
Antriebsdrehzahl [U/min]	Einzelschlitten	Doppelschlitten
150	1,6	3,1

M leer = das erforderliche Antriebsmoment zur Bewegung des Schlittens ohne Belastung.

Durchbiegung des Profils



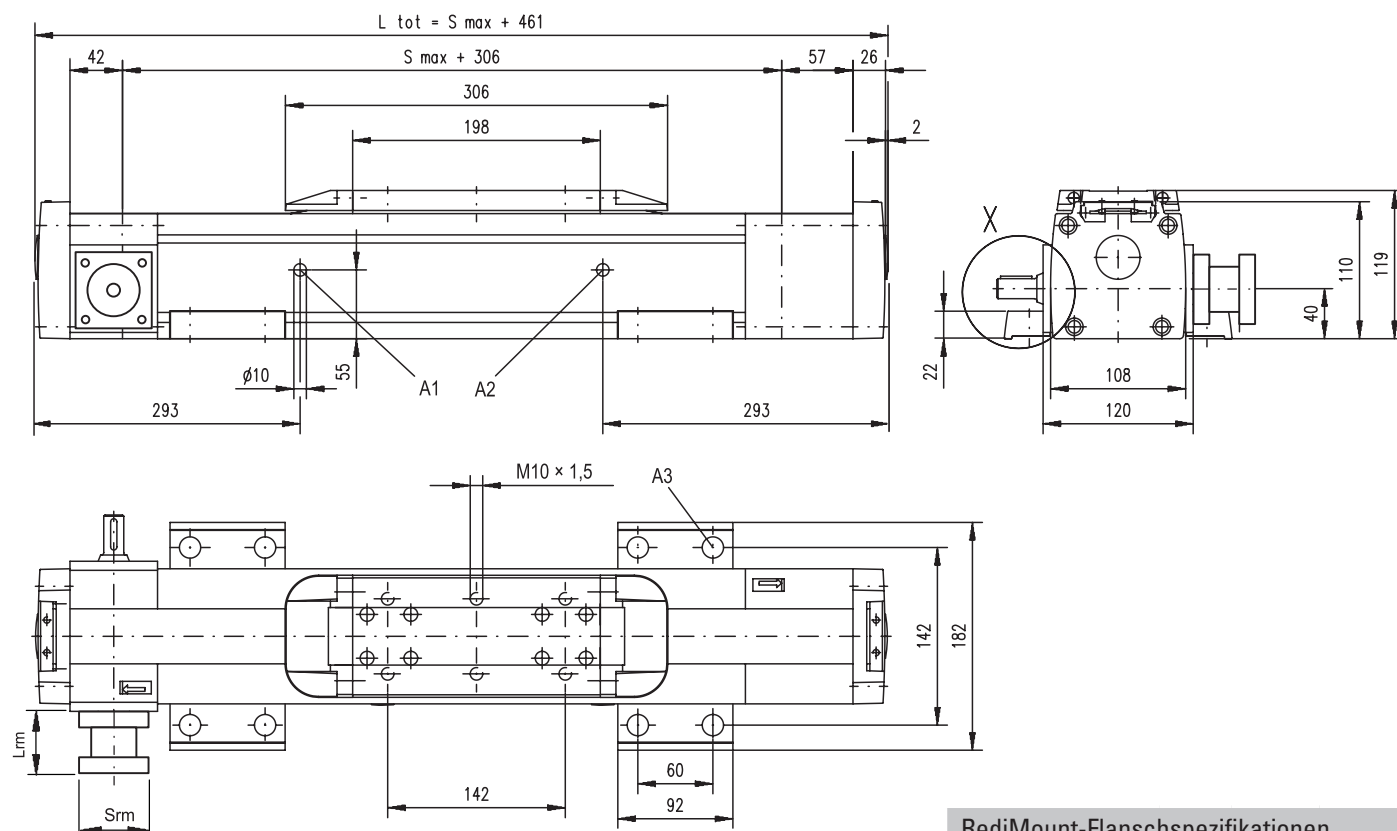
Definition der Kräfte



M100

Maße	Projektion	Online-Auslegung und Auswahl
METRISCH		www.LinearMotioneering.com

Riemenantrieb, Kugelführung



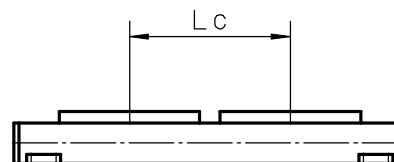
A1: Schmierbohrung
 Schmierbohrung (keine Bohrung, wenn L order < 856 mm)
 A3: ø17/ø10,5 für Zylinderschraube mit Innensechskant M10

Leistungsdaten		M100
für Einheiten mit Standard-Doppelschlitten (C)		
Parameter		
Hublänge (S max.), maximal	[mm]	11550
Gesamtlänge (L tot), maximal	[mm]	12361
Mindestabstand zwischen Schlitten (Lc)	[mm]	350
Dynamische Tragzahl (Fy), maximal	[N]	6000
Dynamische Tragzahl (Fz), maximal	[N]	6000
Dynamisches Lastmoment (My), maximal	[Nm]	Lc ¹ × 3
Dynamisches Lastmoment (Mz), maximal	[Nm]	Lc ¹ × 3
Kraft zum Bewegen des zweiten Schlittens	[N]	2
Gesamtlänge (L tot)	[mm]	Smax + Lc + 461
Gewicht der Einheit bei Hub 0 der Schlitten	[kg]	18,92 4,40

¹ Werte in mm

RediMount-Flanshspezifikationen			
Parameter		Min.	Max.
Flanschlänge (Lrm)	[mm]	81	143
Flansch-Kantenlänge (Srm)	[mm]	90	200
Flansch-Gewicht*	[kg]	6,00	

* Max. Gewicht einschl. Kupplung und Montageschrauben





MLSM80Z

Riemenantrieb, Kugelführung

- » Bestellschlüssel – siehe Seite 187
- » Zubehör – siehe Seite 117
- » Zusätzliche Daten – siehe Seite 173

Allgemeine Daten

Parameter	MLSM80Z
Profilgröße (B × H) [mm]	240 × 85
Riemenausführung	75 ATL 10
System zur Schlittenabdichtung	Abdeckband aus Kunststoff
Einstellbare Riemen Spannung	Der Riemen kann bei Bedarf vom Kunden nachgespannt werden
Schmierung	Zentralschmierung aller Teile, die geschmiert werden müssen
Zubehör im Lieferumfang	4 × Befestigungsklammern

Leistungsdaten

für Einheiten mit Standard-Einzelschlitten (N)¹

Parameter		MLSM80Z
Hublänge (S max.), maximal	[mm]	5900
Gesamtlänge (L tot), maximal	[mm]	6500
Lineargeschwindigkeit, maximal	[m/s]	5,0
Beschleunigung, maximal	[m/s ²]	20
Wiederholgenauigkeit	[± mm]	0,05
Antriebsdrehzahl, maximal	[U/min]	1500
Betriebstemperaturgrenzen	[°C]	0 – 80
Dynamische Tragzahl (Fx), maximal	[N]	5000 ²
Dynamische Tragzahl (Fy), maximal	[N]	6400
Dynamische Tragzahl (Fz), maximal	[N]	6400
Dynamisches Lastmoment (Mx), maximal	[Nm]	600
Dynamisches Lastmoment (My), maximal	[Nm]	720
Dynamisches Lastmoment (Mz), maximal	[Nm]	720
Antriebswellenkraft (Frd), maximal ³	[N]	700
Antriebswellenmoment (Mta), maximal	[Nm]	150
Riemenscheibendurchmesser	[mm]	63,66
Hub pro Wellenumdrehung	[mm]	200
Gewicht der Einheit bei Hub 0 je 100 mm Hub jedes Schlittens	[kg]	30,8 2,2 9,6

¹ Abweichende Werte für Einheiten mit anderen Schlittentypen siehe Folgeseite.

² Siehe Schaubild für Kraft Fx.

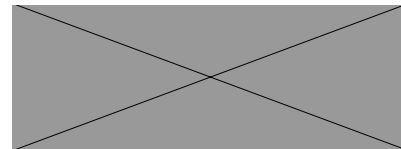
³ Nur für Einheiten ohne RediMount-Flansch relevant.

Leerlaufdrehmoment des Schlittens (M leer) [Nm]

Antriebsdrehzahl [U/min]	Leerlaufmoment [Nm]
150	8,5
750	12
1500	14,5

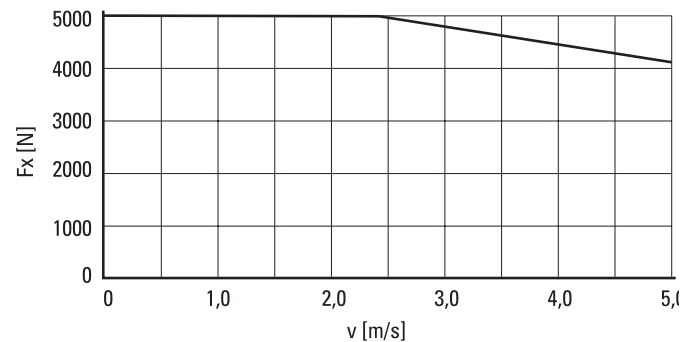
M leer = das erforderliche Antriebsmoment zur Bewegung des Schlittens ohne Belastung.

Durchbiegung des Profils

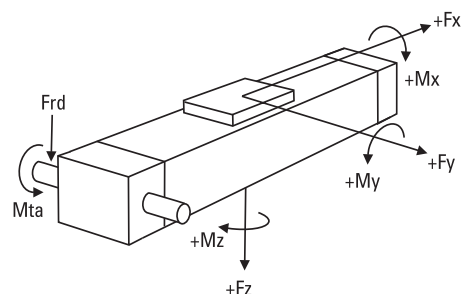


Um mit maximaler Last arbeiten zu können, muss mindestens alle 750 mm eine Montagehalterung angebracht werden. Weniger Klammern sind ggf. erforderlich, wenn mit geringeren Lasten gearbeitet wird. Siehe dazu die zusätzlichen technischen Daten.

Kraft Fx als Funktion der Geschwindigkeit



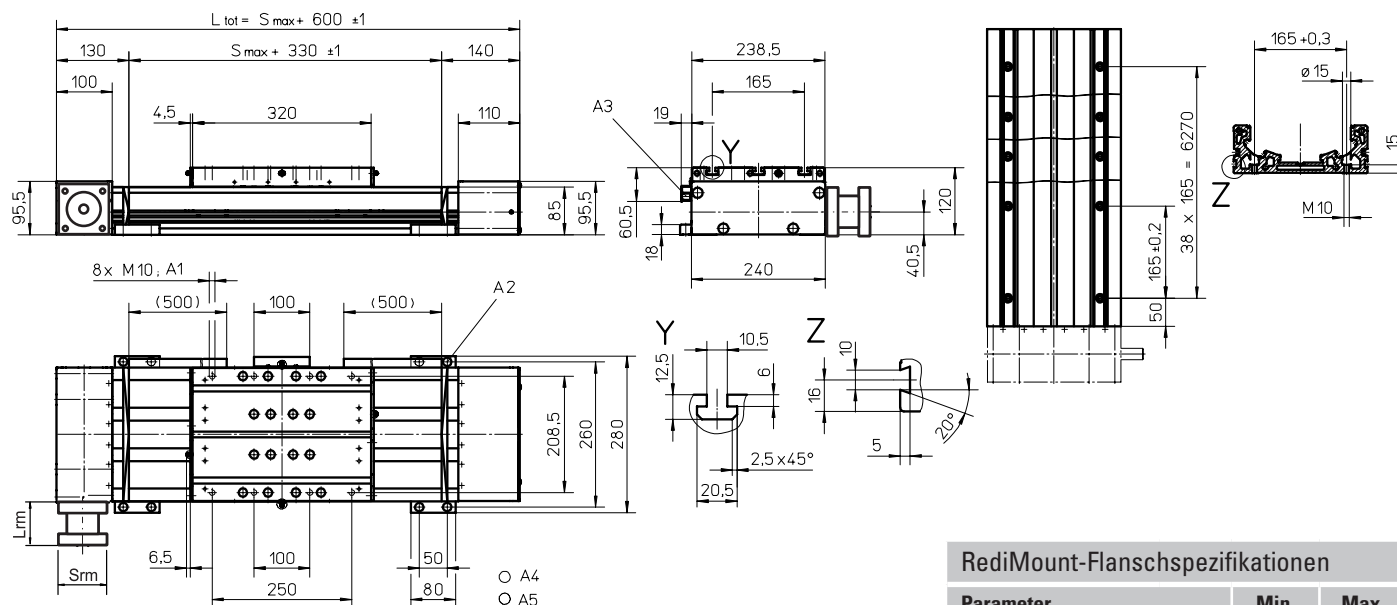
Definition der Kräfte



MLSM80Z

Riemenantrieb, Kugelführung

Maße	Projektion	Online-Auslegung und Auswahl
METRISCH		www.LinearMotioneering.com



- A1: Tiefe 15
- A2: Zylinderschraube mit Innensechskant ISO 4762 - M8x20, Güte 8.8
- A3: Befestigungsleiste ENF für induktive Sensoren (optionales Paket – siehe Seite 150)
- A4: Kegelschmiernippel nach DIN 71412 M8 x1 auf Festlagerseite als Standardmerkmal
- A5: kann vom Kunden auf eine der drei anderen Schmierstellen geändert werden

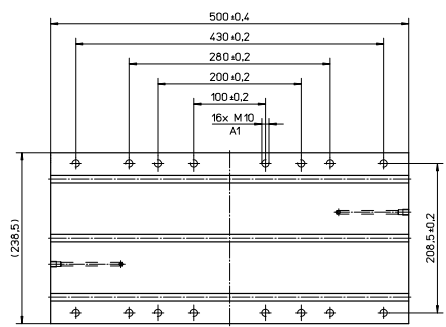
Parameter	Min.	Max.
Flanschlänge (Lrm)	81	143
Flansch-Kantenlänge (Srm)	90	200
Flansch-Gewicht*	5,67	

* Max. Gewicht einschl. Kupplung und Montageschrauben

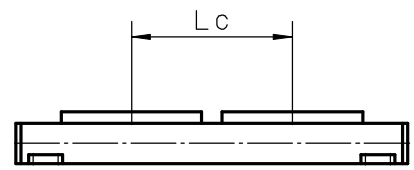
Parameter	MLSM80Z
Hublänge (S max.), maximal [mm]	5900
Gesamtlänge (L tot), maximal [mm]	6680
Schlittenlänge [mm]	500
Dynamisches Lastmoment (My), maximal [Nm]	1400
Dynamisches Lastmoment (Mz), maximal [Nm]	1400
Gewicht [kg]	14

Parameter	MLSM80Z
Hublänge (S max.), maximal [mm]	5680
Gesamtlänge (L tot), maximal [mm]	6680
Mindestabstand zwischen Schlitten (Lc)	400
Dynamische Tragzahl (Fy), maximal [N]	12800
Dynamische Tragzahl (Fz), maximal [N]	12800
Dynamisches Lastmoment (My), maximal [Nm]	$LC' \times 6,4$
Dynamisches Lastmoment (Mz), maximal [Nm]	$LC' \times 6,4$
Kraft zum Bewegen des zweiten Schlittens [N]	35
Gesamtlänge (L tot) [mm]	$S_{max} + 600 + LC$

¹ Werte in mm



A1: Tiefe 15



Linearsysteme mit Riemenantrieb und Gleitführung

Übersicht

Movopart M

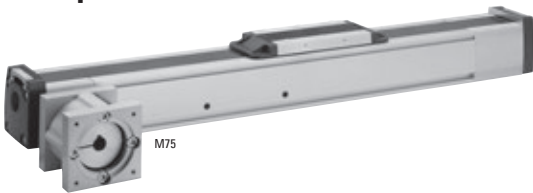


Eigenschaften

- Kann in allen Richtungen eingebaut werden
- Patentierte, selbstausrichtende Prismenführungen
- Widersteht Stoßbelastungen und Vibrationen
- Kostengünstig

Parameter		M50
Profilgröße (Breite × Höhe)	[mm]	50 × 50
Hublänge (S max.), maximal	[mm]	5000
Lineargeschwindigkeit, maximal	[m/s]	5,0
Dyn. Tragzahl d. Schlittens (Fz), max.	[N]	400
Anmerkungen		kein Abdeckband
Seite		92

Movopart M



Eigenschaften

- Kann in allen Richtungen eingebaut werden
- Abdeckband aus Edelstahl mit Selbstspannfunktion
- Patentierte, selbstausrichtende Prismenführungen
- Spritzwassergeschützte Ausführungen und Ausführungen mit erweitertem Spritzwasserschutz erhältlich

Parameter		M55	M75	M100
Profilgröße (Breite × Höhe)	[mm]	58 × 55	86 × 75	108 × 100
Hublänge (S max.), maximal	[mm]	7000	12000	11900
Lineargeschwindigkeit, maximal	[m/s]	5,0	5,0	5,0
Dyn. Tragzahl d. Schlittens (Fz), max.	[N]	400	1485	3005
Anmerkungen		-	-	-
Seite		94	96	98

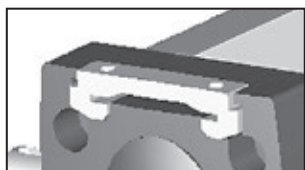
Linearsysteme mit Riemenantrieb und Gleitführung

Übersicht

Technische Darstellung der M-Serie

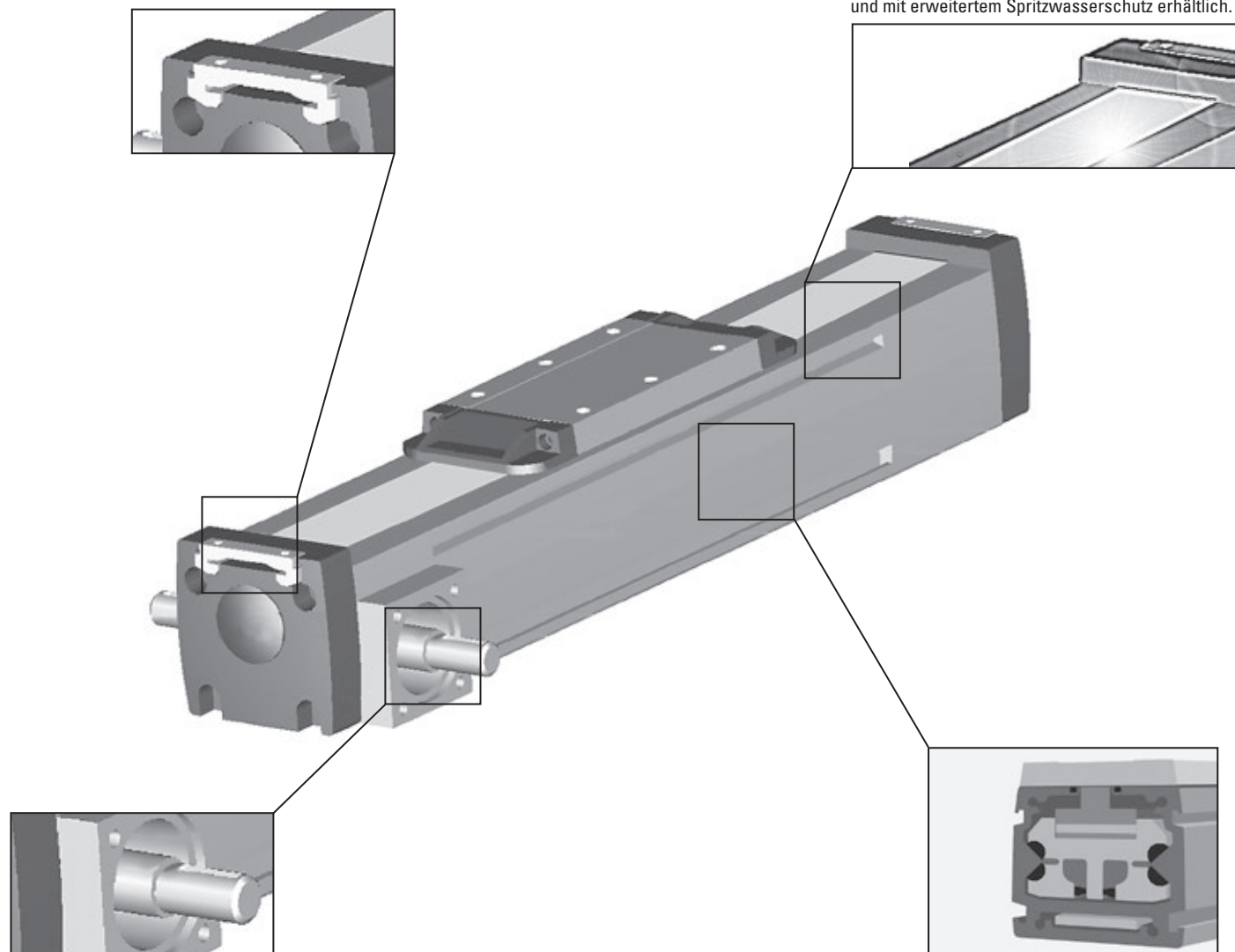
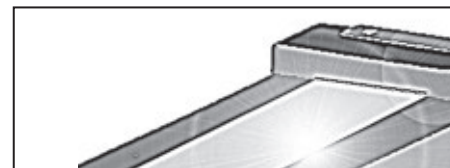
Abdeckband

Das magnetisch abgedichtete Edelstahlabdeckband schützt die Einheit vor dem Eindringen von Schmutz, Staub und Flüssigkeiten.



Schutz vor Umgebungseinflüssen

Die Einheit kann in der Standardausführung bei rauen Umgebungsbedingungen betrieben werden, ist jedoch für besonders anspruchsvolle Umgebungen auch in spritzwassergeschützten Ausführungen und mit erweitertem Spritzwasserschutz erhältlich.



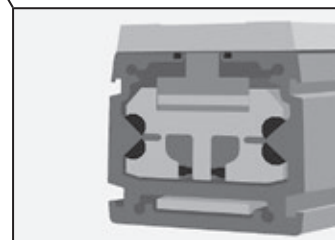
Riemenantrieb

Der Riemen läuft innerhalb des Profils und kann einfach nachgespannt werden, ohne dass die Last vom Schlitten genommen werden muss.



Prismengleitführungen

Die patentierten selbstausrichtenden Prismengleitführungen sind präzise, langlebig und beständig gegen Vibrationen und Stoßbelastungen.



Hinweis: Die Einheit ist ohne RediMount™-Flansch abgebildet.



M50

Riemenantrieb, Gleitführung

- » Bestellschlüssel – siehe Seite 188
- » Zubehör – siehe Seite 117
- » Zusätzliche Daten – siehe Seite 174

Allgemeine Daten

Parameter	M50
Profilgröße (B × H) [mm]	50 × 50
Riemenausführung	GT 5MR-19
System zur Schlittenabdichtung	entf.
Einstellbare Riemen Spannung	Der Riemen kann bei Bedarf vom Kunden nachgespannt werden
Schmierung	auf Lebensdauer geschmiert
Zubehör im Lieferumfang	entf.

Leistungsdaten

für Einheiten mit Standard-Einzelschlitten (A00)

Parameter		M50
Hublänge (S max.), maximal	[mm]	5000
Gesamtlänge (L tot), maximal	[mm]	5296
Lineargeschwindigkeit, maximal	[m/s]	5,0
Beschleunigung, maximal	[m/s ²]	40
Wiederholgenauigkeit	[± mm]	0,2
Antriebsdrehzahl, maximal	[U/min]	2300
Betriebstemperaturgrenzen	[°C]	-20 – 70
Dynamische Tragzahl (Fx), maximal	[N]	400
< 2,5 m/s		200
> 2,5 m/s		
Dynamische Tragzahl (Fy), maximal	[N]	400
Dynamische Tragzahl (Fz), maximal	[N]	400
Dynamisches Lastmoment (Mx), maximal	[Nm]	5
Dynamisches Lastmoment (My), maximal	[Nm]	21
Dynamisches Lastmoment (Mz), maximal	[Nm]	21
Antriebswellenkraft (Frd), maximal ¹	[N]	350
Antriebswellenmoment (Mta), maximal	[Nm]	10
Riemenscheibendurchmesser	[mm]	41,38
Hub pro Wellenumdrehung	[mm]	130
Gewicht	[kg]	
der Einheit bei Hub 0		0,71
je 100 mm Hub		0,96
des Schlittens		0,33

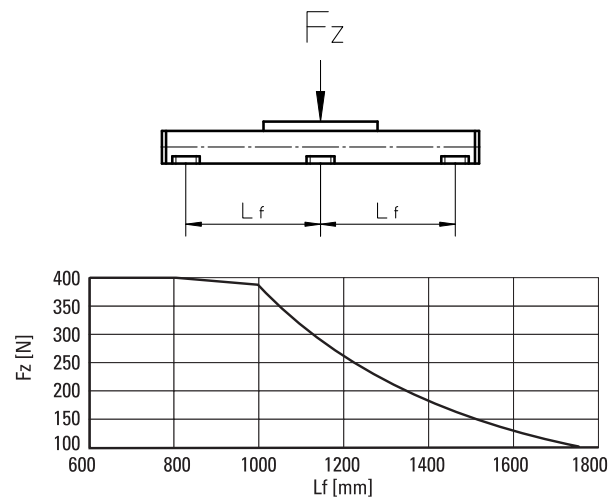
¹ Nur für Einheiten ohne RediMount-Flansch relevant.

Leerlaufdrehmoment des Schlittens (M leer) [Nm]

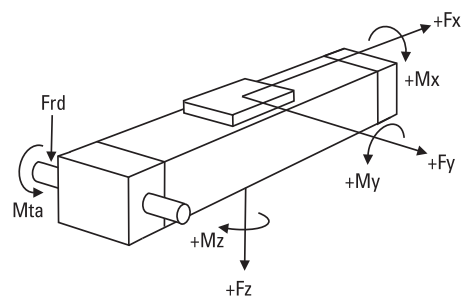
Antriebsdrehzahl [U/min]	Leerlaufmoment [Nm]
150	2,1

M leer = das erforderliche Antriebsmoment zur Bewegung des Schlittens ohne Belastung.


Durchbiegung des Profils



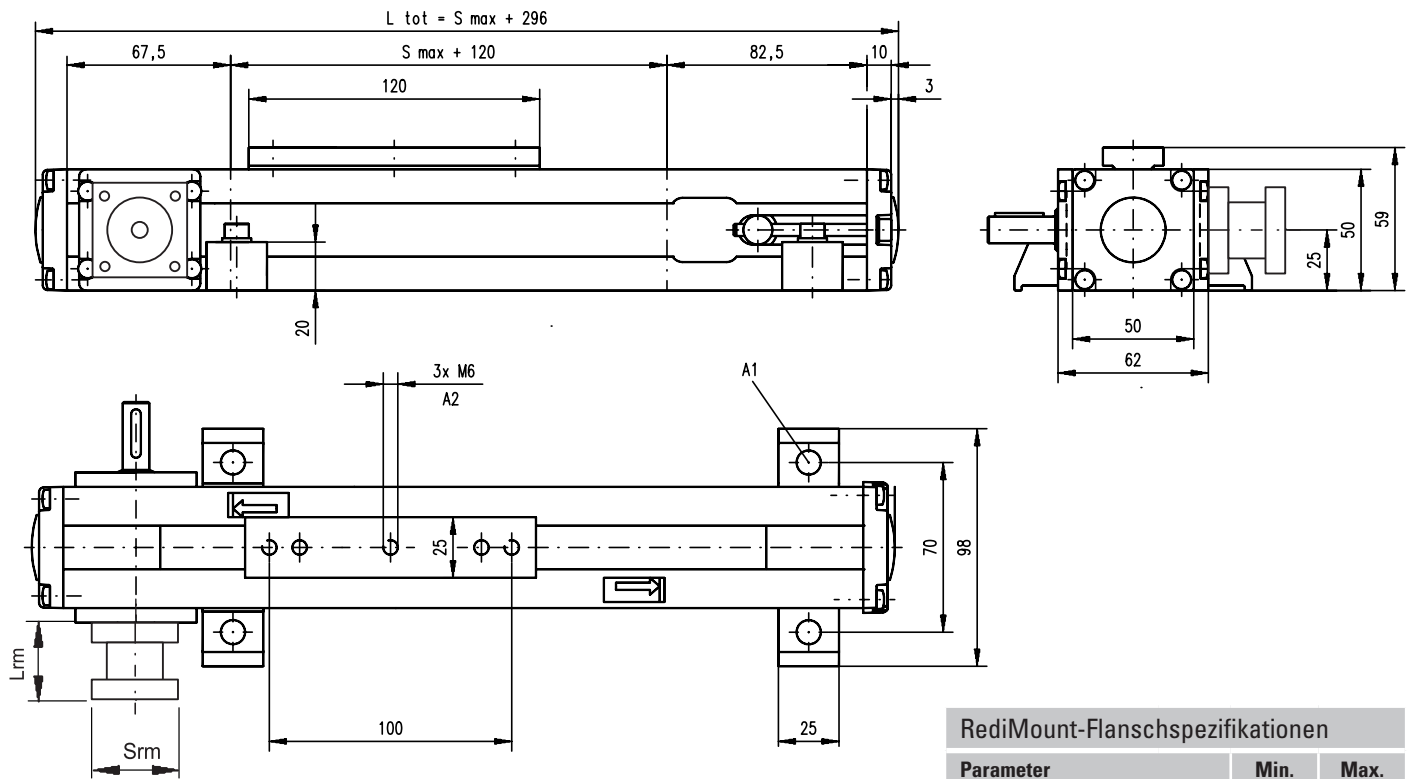
Definition der Kräfte



M50

Maße	Projektion	Online-Auslegung und Auswahl
METRISCH		www.LinearMotioneering.com

Riemenantrieb, Gleitführung



A1: $\varnothing 6,5$ für M6-Schraube
 A2: Tiefe 9, Gewindeeinsatz

RediMount-Flanschspezifikationen			
Parameter		Min.	Max.
Flanschlänge (L_{rm})	[mm]	57	92
Flansch-Kantenlänge (S_{rm})	[mm]	60	139
Flansch-Gewicht*	[kg]	1,84	

* Max. Gewicht einschl. Kupplung und Montageschrauben

M55

Riemenantrieb, Gleitführung

- » Bestellschlüssel – siehe Seite 188
- » Zubehör – siehe Seite 117
- » Zusätzliche Daten – siehe Seite 174

Allgemeine Daten

Parameter	M55
Profilgröße (B × H) [mm]	58 × 50
Riemenausführung	22-STD SM5-HP
System zur Schlittenabdichtung	Abdeckband aus Stahl mit Selbstspannfunktion
Einstellbare Riemenspannung	Der Riemen kann bei Bedarf vom Kunden nachgespannt werden
Schmierung	auf Lebensdauer geschmiert
Zubehör im Lieferumfang	entf.

Leistungsdaten

für Einheiten mit Standard-Einzelschlitten (A)¹

Parameter		M55
Hublänge (S max.), maximal	[mm]	7000
Gesamtlänge (L tot), maximal	[mm]	7313
Lineargeschwindigkeit, maximal	[m/s]	5,0
Beschleunigung, maximal	[m/s ²]	40
Wiederholgenauigkeit	[± mm]	0,2
Antriebsdrehzahl, maximal	[U/min]	2850
Betriebstemperaturgrenzen	[°C]	-20 – 70
Dynamische Tragzahl (F _x), maximal	[N]	400
< 2,5 m/s		200
> 2,5 m/s		
Dynamische Tragzahl (F _y), maximal	[N]	400
Dynamische Tragzahl (F _z), maximal	[N]	400
Dynamisches Lastmoment (M _x), maximal	[Nm]	9
Dynamisches Lastmoment (M _y), maximal	[Nm]	21
Dynamisches Lastmoment (M _z), maximal	[Nm]	21
Antriebswellenkraft (F _{rd}), maximal ²	[N]	200
Antriebswellenmoment (M _{ta}), maximal	[Nm]	7
Riemenscheibendurchmesser	[mm]	33,42
Hub pro Wellenumdrehung	[mm]	105
Gewicht	[kg]	
der Einheit bei Hub 0		4,10
je 100 mm Hub		0,41
des Schlittens		1,10

¹ Abweichende Werte für Einheiten mit anderen Schlittentypen siehe Folgeseite.

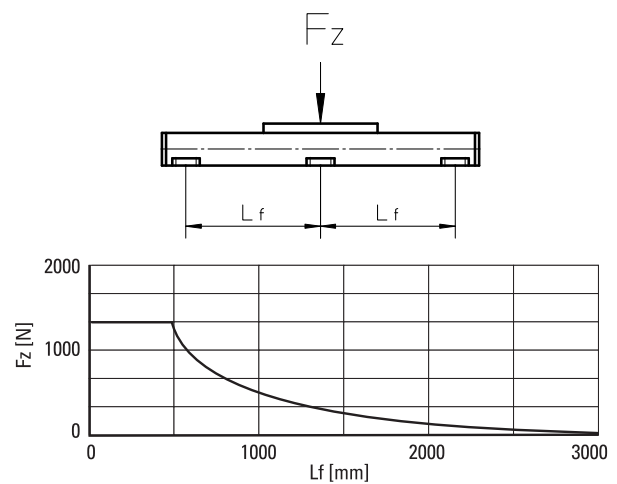
² Nur für Einheiten ohne RediMount-Flansch relevant.

Leerlaufdrehmoment des Schlittens (M leer) [Nm]

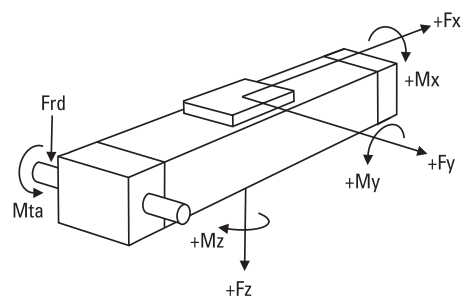
Antriebsdrehzahl [U/min]	Einzelschlitten	Doppelschlitten
150	2,1	3,8

M leer = das erforderliche Antriebsmoment zur Bewegung des Schlittens ohne Belastung.

Durchbiegung des Profils



Definition der Kräfte





M75

Riemenantrieb, Gleitführung

- » Bestellschlüssel – siehe Seite 188
- » Zubehör – siehe Seite 117
- » Zusätzliche Daten – siehe Seite 174

Allgemeine Daten

Parameter	M75
Profilgröße (B × H) [mm]	86 × 75
Riemenausführung	STD5-40
System zur Schlittenabdichtung	Abdeckband aus Stahl mit Selbstspannfunktion
Einstellbare Riemenspannung	Der Riemen kann bei Bedarf vom Kunden nachgespannt werden
Schmierung	auf Lebensdauer geschmiert
Zubehör im Lieferumfang	entf.

Leistungsdaten

für Einheiten mit Standard-Einzelschlitten (A)¹

Parameter		M75
Hublänge (S max.), maximal	[mm]	12000
Gesamtlänge (L tot), maximal	[mm]	12368
Lineargeschwindigkeit, maximal	[m/s]	5,0
Beschleunigung, maximal	[m/s ²]	40
Wiederholgenauigkeit	[± mm]	0,2
Antriebsdrehzahl, maximal	[U/min]	2300
Betriebstemperaturgrenzen	[°C]	-20 – 70
Dynamische Tragzahl (Fx), maximal	[N]	900
< 2,5 m/s		450
> 2,5 m/s		
Dynamische Tragzahl (Fy), maximal	[N]	1485
Dynamische Tragzahl (Fz), maximal	[N]	1485
Dynamisches Lastmoment (Mx), maximal	[Nm]	49
Dynamisches Lastmoment (My), maximal	[Nm]	85
Dynamisches Lastmoment (Mz), maximal	[Nm]	85
Antriebswellenkraft (Frd), maximal ²	[N]	600
Antriebswellenmoment (Mta), maximal	[Nm]	30
Riemenscheibendurchmesser	[mm]	41,38
Hub pro Wellenumdrehung	[mm]	130
Gewicht	[kg]	
der Einheit bei Hub 0		6,30
je 100 mm Hub		0,67
des Schlittens		1,50

¹ Abweichende Werte für Einheiten mit anderen Schlittentypen siehe Folgeseite.

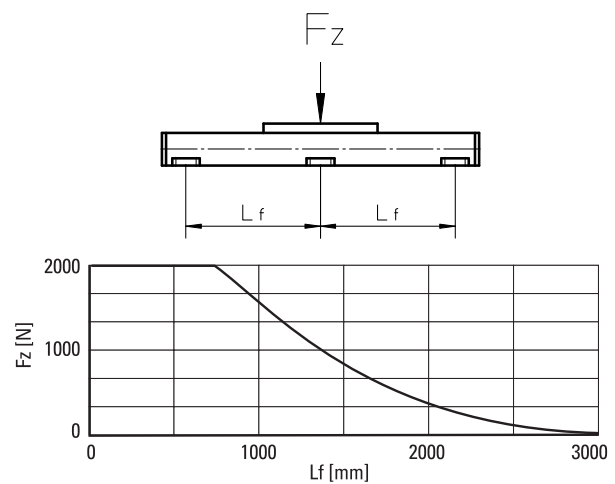
² Nur für Einheiten ohne RediMount-Flansch relevant.

Leerlaufdrehmoment des Schlittens (M leer) [Nm]

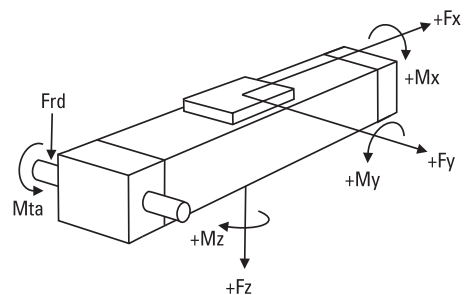
Antriebsdrehzahl [U/min]	Einzelschlitten	Doppelschlitten
150	2,2	4,0

M leer = das erforderliche Antriebsmoment zur Bewegung des Schlittens ohne Belastung.

Durchbiegung des Profils



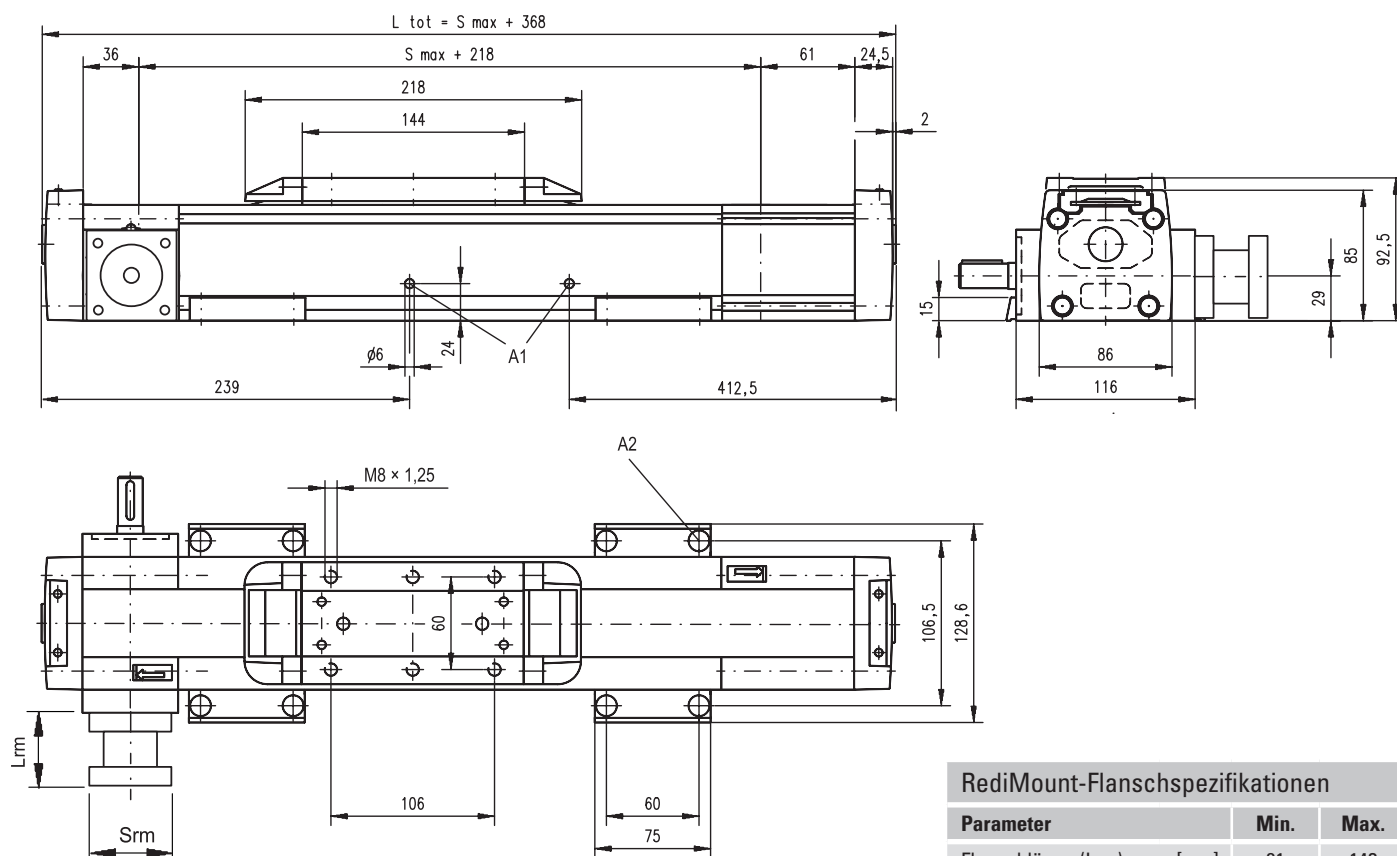
Definition der Kräfte



M75

Maße	Projektion	Online-Auslegung und Auswahl
METRISCH		www.LinearMotioneering.com

Riemenantrieb, Gleitführung



A1: Nachspannbohrungen für Gleitführung

A2: $\varnothing 13,5/\varnothing 8,5$ für Zylinderschraube mit Innensechskant M8

RediMount-Flanschspezifikationen

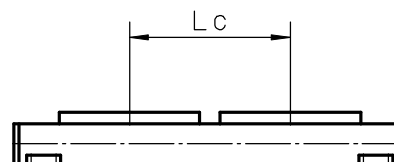
Parameter		Min.	Max.
Flanschlänge (Lrm)	[mm]	81	143
Flansch-Kantenlänge (Srm)	[mm]	90	200
Flansch-Gewicht*	[kg]	6,00	

* Max. Gewicht einschl. Kupplung und Montageschrauben

Leistungsdaten

für Einheiten mit Standard-Doppelschlitten (C)

Parameter		M75
Hublänge (S max.), maximal	[mm]	11750
Gesamtlänge (L tot), maximal	[mm]	12368
Mindestabstand zwischen Schlitten (Lc)	[mm]	250
Dynamische Tragzahl (Fy), maximal	[N]	2227
Dynamische Tragzahl (Fz), maximal	[N]	2227
Dynamisches Lastmoment (My), maximal	[Nm]	$Lc^1 \times 1.114$
Dynamisches Lastmoment (Mz), maximal	[Nm]	$Lc^1 \times 1.114$
Kraft zum Bewegen des zweiten Schlittens	[N]	40
Gesamtlänge (L tot)	[mm]	$S_{max} + L_c + 368$
Gewicht der Einheit bei Hub 0 der Schlitten	[kg]	9,50 3,00

¹ Werte in mm

M100

Riemenantrieb, Gleitführung

- » Bestellschlüssel – siehe Seite 188
- » Zubehör – siehe Seite 117
- » Zusätzliche Daten – siehe Seite 174

Allgemeine Daten

Parameter	M100
Profilgröße (B × H) [mm]	108 × 100
Riemenausführung	STD8-50
System zur Schlittenabdichtung	Abdeckband aus Stahl mit Selbstspannfunktion
Einstellbare Riemenspannung	Der Riemen kann bei Bedarf vom Kunden nachgespannt werden
Schmierung	auf Lebensdauer geschmiert
Zubehör im Lieferumfang	entf.

Leistungsdaten

für Einheiten mit Standard-Einzelschlitten (A)¹

Parameter		M100
Hublänge (S max.), maximal	[mm]	11900
Gesamtlänge (L tot), maximal	[mm]	12331
Lineargeschwindigkeit, maximal	[m/s]	5,0
Beschleunigung, maximal	[m/s ²]	40
Wiederholgenauigkeit	[± mm]	0,2
Antriebsdrehzahl, maximal	[U/min]	1700
Betriebstemperaturgrenzen	[°C]	-20 – 70
Dynamische Tragzahl (Fx), maximal	[N]	1250
< 2,5 m/s		625
> 2,5 m/s		
Dynamische Tragzahl (Fy), maximal	[N]	3005
Dynamische Tragzahl (Fz), maximal	[N]	3005
Dynamisches Lastmoment (Mx), maximal	[Nm]	117
Dynamisches Lastmoment (My), maximal	[Nm]	279
Dynamisches Lastmoment (Mz), maximal	[Nm]	279
Antriebswellenkraft (Frd), maximal ²	[N]	1000
Antriebswellenmoment (Mta), maximal	[Nm]	45
Riemenscheibendurchmesser	[mm]	56,02
Hub pro Wellenumdrehung	[mm]	176
Gewicht	[kg]	
der Einheit bei Hub 0		11,10
je 100 mm Hub		1,16
des Schlittens		2,40

¹ Abweichende Werte für Einheiten mit anderen Schlittentypen siehe Folgeseite.

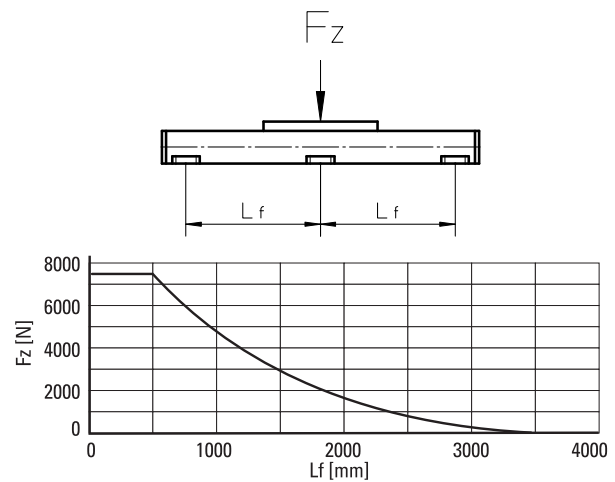
² Nur für Einheiten ohne RediMount-Flansch relevant.

Leerlaufdrehmoment des Schlittens (M leer) [Nm]

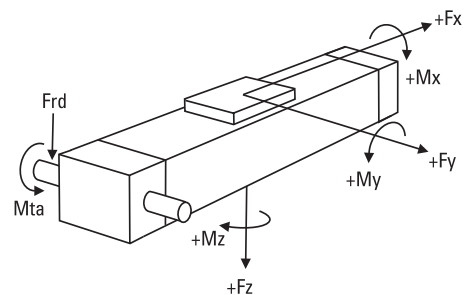
Antriebsdrehzahl [U/min]	Einzelschlitten	Doppelschlitten
150	3,8	5,8

M leer = das erforderliche Antriebsmoment zur Bewegung des Schlittens ohne Belastung.

Durchbiegung des Profils



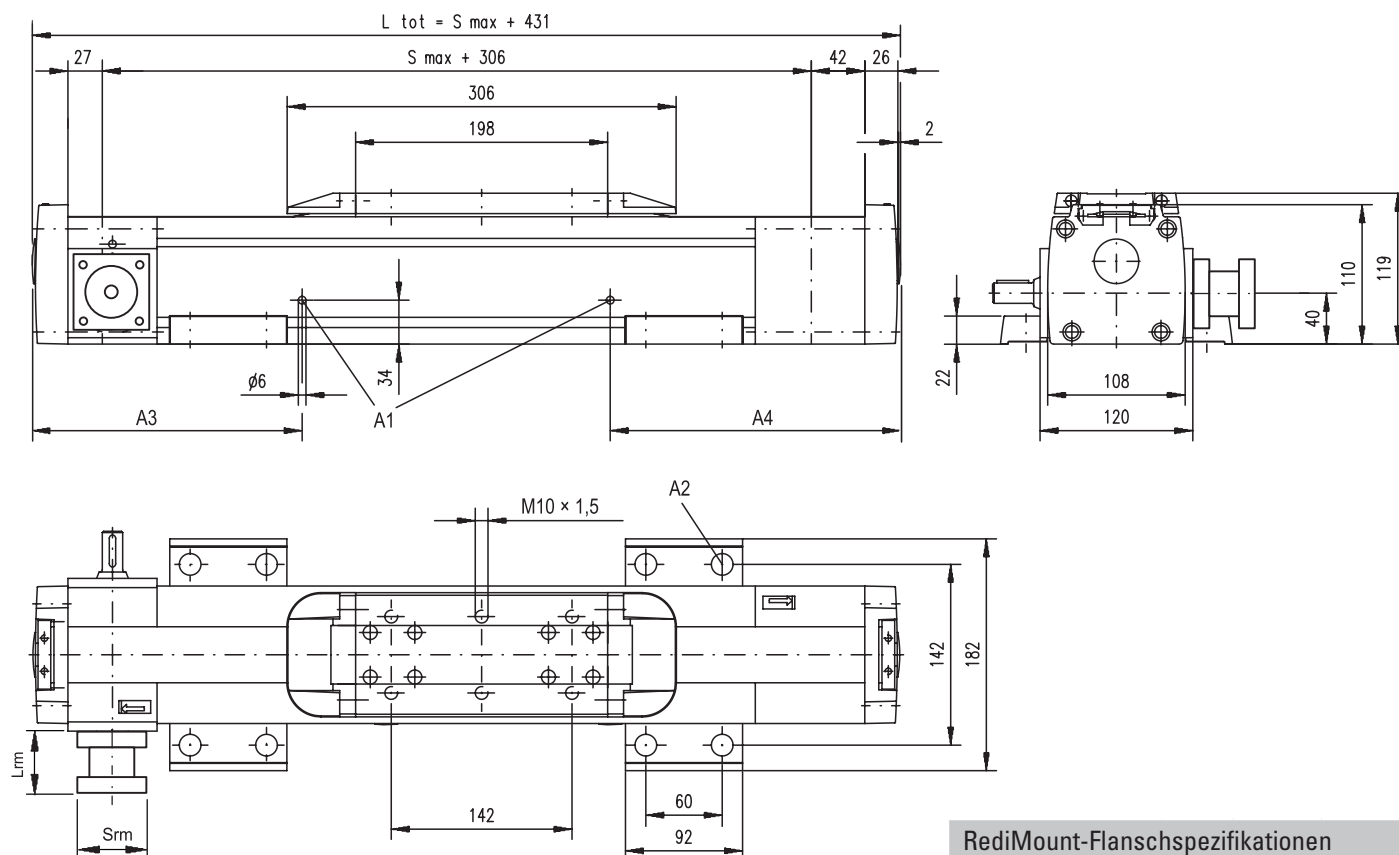
Definition der Kräfte



M100

Riemenantrieb, Gleitführung

Maße	Projektion	Online-Auslegung und Auswahl
METRISCH		www.LinearMotioneering.com



- A1: Nachspannbohrungen für Gleitführung
 A2: $\emptyset 17/\emptyset 10,5$ für Zylinderschraube mit Innensechskant M10
 A3: 170 (L tot \leq 1056 mm), 270 (L tot $>$ 1056 mm)
 A4: 186 (L tot \leq 1056 mm), 436 (L tot $>$ 1056 mm)

RediMount-Flanschspezifikationen

Parameter	Min.	Max.
Flanschlänge (L _{rm})	81	143
Flansch-Kantenlänge (S _{rm})	90	200
Flansch-Gewicht*	6,00	

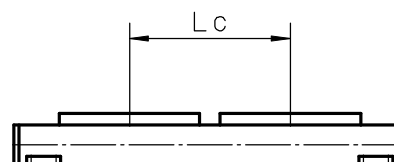
* Max. Gewicht einschl. Kupplung und Montageschrauben

Leistungsdaten

für Einheiten mit Standard-Doppelschlitten (C)

Parameter	M100
Hublänge (S max.), maximal	[mm] 11550
Gesamtlänge (L tot), maximal	[mm] 12331
Mindestabstand zwischen Schlitten (L _c)	[mm] 350
Dynamische Tragzahl (F _y), maximal	[N] 4508
Dynamische Tragzahl (F _z), maximal	[N] 4508
Dynamisches Lastmoment (M _y), maximal	[Nm] L _c ¹ × 2.254
Dynamisches Lastmoment (M _z), maximal	[Nm] L _c ¹ × 2.254
Kraft zum Bewegen des zweiten Schlittens	[N] 45
Gesamtlänge (L tot)	[mm] S _{max} + L _c + 431
Gewicht der Einheit bei Hub 0 der Schlitten	[kg] 17,40 4,80

¹ Werte in mm



Lineareinheiten mit Riemenantrieb und Rollenführung

Übersicht

SpeedLine WH



Eigenschaften

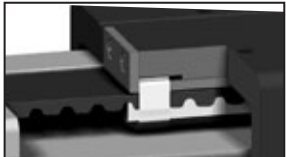
- Kann in allen Richtungen eingebaut werden
- Geschwindigkeiten bis 11 m/s und Hub bis 11 m
- Beschleunigung bis zu 40 m/s².
- Filzabstreifer zur Reinigung der Führungen als Standard

Parameter		WH50	WH80	WH120
Profilgröße (Breite × Höhe)	[mm]	50 × 50	80 × 80	120 × 110
Hublänge (S max.), maximal	[mm]	3000	11000	11000
Lineargeschwindigkeit, maximal	[m/s]	6,5	10,0	10,0
Dyn. Tragzahl d. Schlittens (Fz), max.	[N]	730	2100	9300
Anmerkungen		außen liegende Rollenführungen kein Abdeckband	außen liegende Rollenführungen kein Abdeckband	außen liegende Rollenführungen kein Abdeckband
Seite		102	104	106

Technische Darstellung der WH-Serie

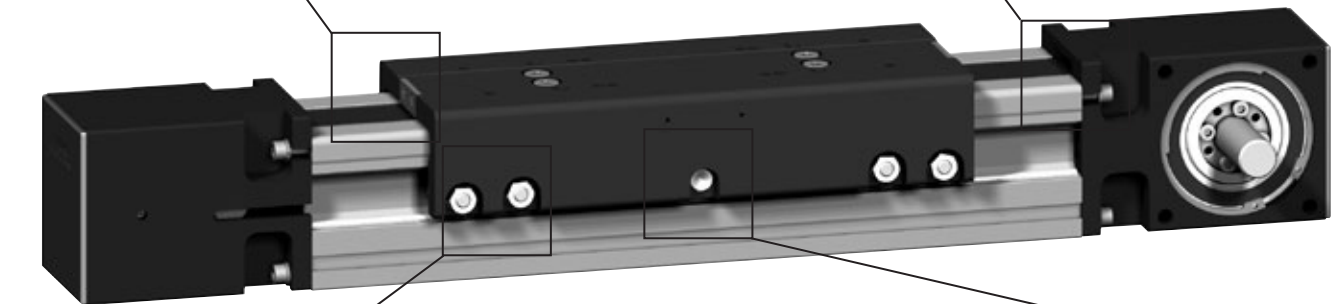
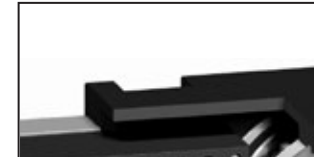
Riemenspannung

Der Riemen kann einfach von außerhalb der Einheit ausgetauscht oder nachgespannt werden, ohne dass die Last vom Schlitten genommen werden muss.



Riemenantrieb

Der stahlverstärkte Riemen ist verschleißfest, hoch effizient und auch bei hohen Geschwindigkeiten und Lasten sehr präzise.



Rollenführungen

Die Anordnung der Führungen in H-Form ermöglicht schnelle Bewegungen sowie hohe Kräfte und Momente.



Zentrale Schmierung

Die Führungen werden über eine zentrale Schmierstelle geschmiert und sind einfach und schnell zugänglich.

Hinweis: Die Einheit ist ohne RediMount™-Flansch abgebildet.

Lineareinheiten mit Riemenantrieb und Rollenführung

Übersicht

ForceLine MLSH



Eigenschaften

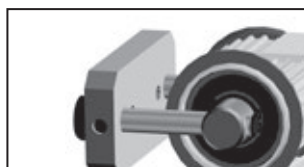
- Kann in allen Richtungen eingebaut werden
- Patentiertes Abdeckband aus Kunststoff
- Geschwindigkeiten bis 10 m/s
- Niedrige Profilhöhe

Parameter		MLSH60Z
Profilgröße (Breite × Höhe)	[mm]	160 × 65
Hublänge (S max.), maximal	[mm]	5500
Lineargeschwindigkeit, maximal	[m/s]	10,0
Dyn. Tragzahl d. Schlittens (Fz), max.	[N]	3000
Anmerkungen		innen liegende Rollenführungen
Seite		108

Technische Darstellung der MLSH-Serie

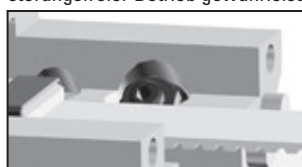
Spannen von Riemen

Der Riemen kann einfach von außerhalb der Einheit nachgespannt werden, ohne dass die Last vom Schlitten genommen werden muss.



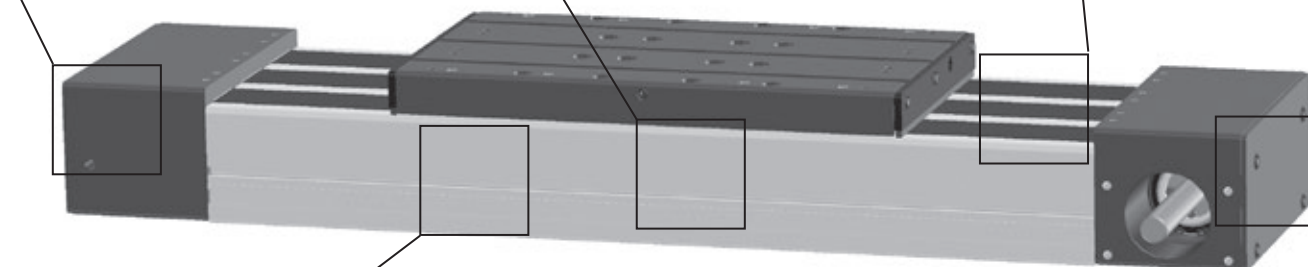
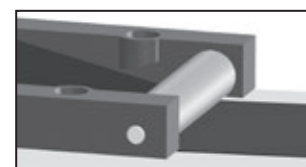
Riemenantrieb

Der hoch dynamische und präzise Riemen wird durch das Abdeckband geschützt, wodurch eine lange Lebensdauer und ein störungsfreier Betrieb gewährleistet werden.



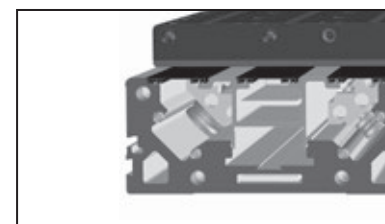
Abdeckband

Das patentierte Abdeckband schützt das Innere der Einheit vor dem Eindringen von Schmutz, Staub und Flüssigkeiten.



Rollenführungen

Die robusten Rollenführungen laufen innerhalb des Profils, sodass sich eine überragende Bewegungsdynamik ergibt.



Einzigtiges Profil

Das einzigartig geformte Profil gewährleistet höchste Leistung und schützt die Führungen und den Riemen.

Hinweis: Die Einheit ist ohne RediMount™-Flansch abgebildet.



WH50

Riemenantrieb, Rollenführung

- » Bestellschlüssel – siehe Seite 189
- » Zubehör – siehe Seite 117
- » Zusätzliche Daten – siehe Seite 174

Allgemeine Daten

Parameter	WH50
Profilgröße (B × H) [mm]	50 × 50
Riemenausführung	16ATL5
System zur Schlittenabdichtung	entf.
Einstellbare Riemen spannung	Der Riemen kann bei Bedarf vom Kunden nachgespannt werden
Schmierung	Schmierung der Führungsbahnen
Zubehör im Lieferumfang	4 × Befestigungsklammern

Leistungsdaten

für Einheiten mit Standard-Einzelschlitten (N)¹

Parameter		WH50
Hublänge (S max.), maximal	[mm]	3000
Gesamtlänge (L tot), maximal	[mm]	3440
Lineargeschwindigkeit, maximal	[m/s]	6,5
Beschleunigung, maximal	[m/s ²]	40
Wiederholgenauigkeit	[± mm]	0,05
Antriebsdrehzahl, maximal	[U/min]	3250
Betriebstemperaturgrenzen	[°C]	0 – 80
Dynamische Tragzahl (Fx), maximal	[N]	670 ²
Dynamische Tragzahl (Fy), maximal	[N]	415
Dynamische Tragzahl (Fz), maximal	[N]	730
Dynamisches Lastmoment (Mx), maximal	[Nm]	16
Dynamisches Lastmoment (My), maximal	[Nm]	87
Dynamisches Lastmoment (Mz), maximal	[Nm]	50
Antriebswellenkraft (Frd), maximal ³	[N]	150
Antriebswellenmoment (Mta), maximal	[Nm]	17
Riemenscheibendurchmesser	[mm]	38,2
Hub pro Wellenumdrehung	[mm]	120
Gewicht der Einheit bei Hub 0	[kg]	3,50
je 100 mm Hub		0,44
jedes Schlittens		0,90

¹ Abweichende Werte für Einheiten mit anderen Schlittentypen siehe Folgeseite.

² Siehe Schaubild für Kraft Fx.

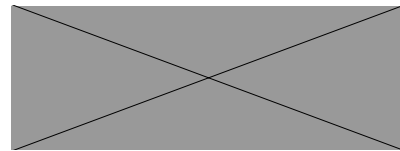
³ Nur für Einheiten ohne RediMount-Flansch relevant.

Leerlaufdrehmoment des Schlittens (M leer) [Nm]

Antriebsdrehzahl [U/min]	Leerlaufmoment [Nm]
150	1,7
1500	2,4
3250	3,8

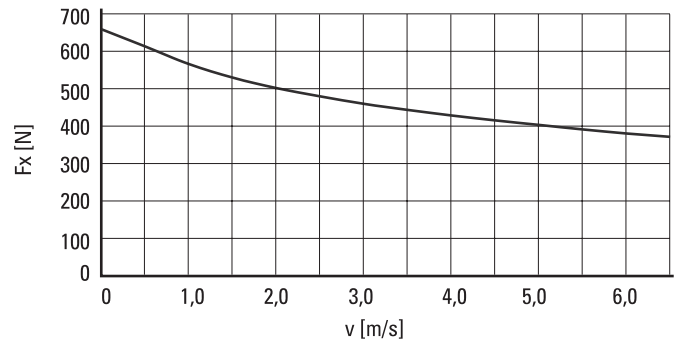
M leer = das erforderliche Antriebsmoment zur Bewegung des Schlittens ohne Belastung.

Durchbiegung des Profils

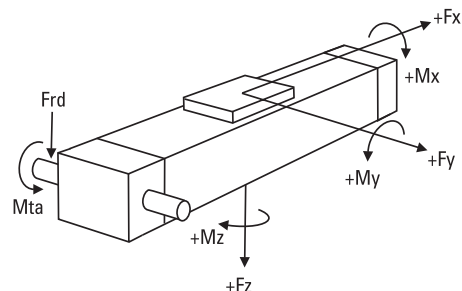


Um mit maximaler Last arbeiten zu können, muss mindestens alle 750 mm eine Montagehalterung angebracht werden. Weniger Klammern sind ggf. erforderlich, wenn mit geringeren Lasten gearbeitet wird. Siehe dazu die zusätzlichen technischen Daten.

Kraft Fx als Funktion der Geschwindigkeit



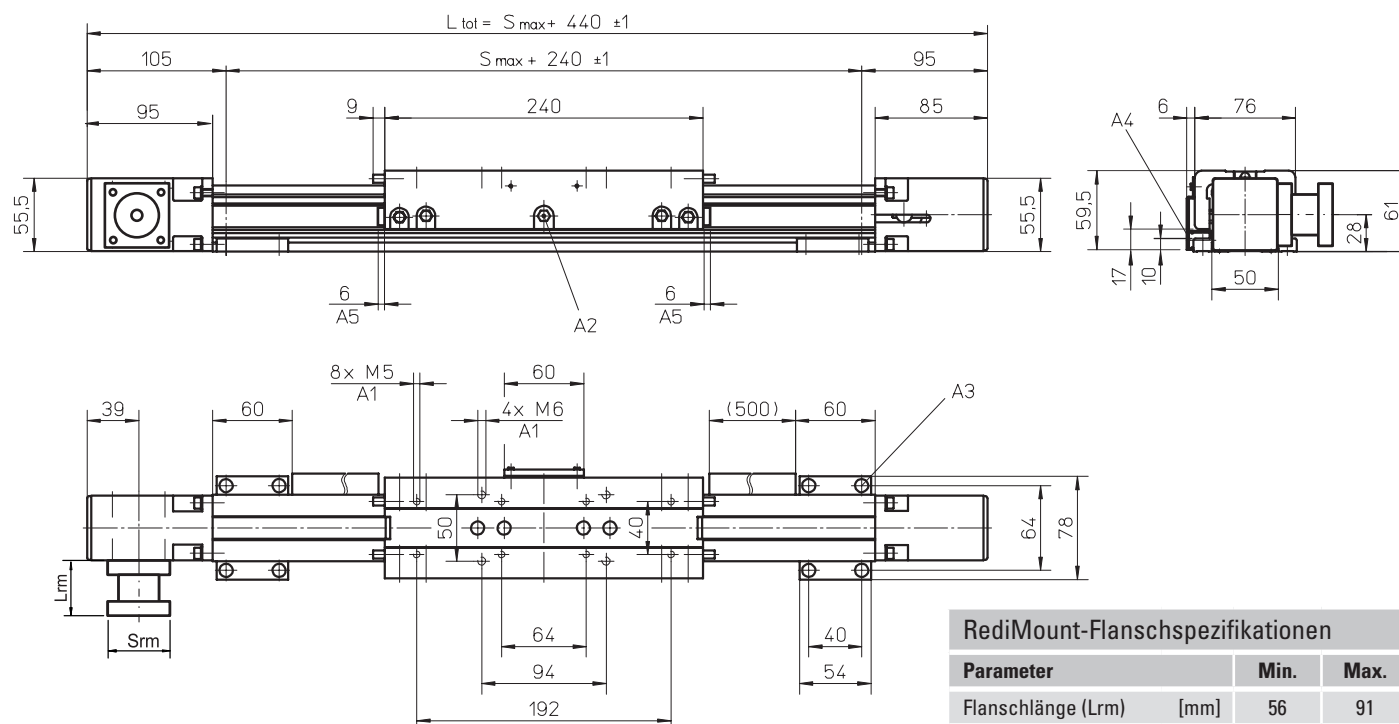
Definition der Kräfte



WH50

Riemenantrieb, Rollenführung

Maße	Projektion	Online-Auslegung und Auswahl
METRISCH		www.LinearMotioneering.com



- A1: Tiefe 10
- A2: Trichterschmiernippel DIN 3405 – M6 × 1 – D1
- A3: Zylinderschraube mit Innensechskant ISO 4762 - M5×12, Güte 8.8
- A4: Befestigungsleiste ENF für induktive Sensoren (optionales Paket – siehe Seite 150)
- A5: Filzabstreifer auf beiden Seiten des Schlittens

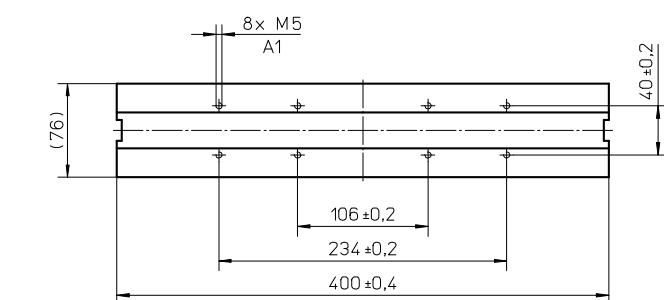
Parameter	Min.	Max.
Flanschlänge (L _{fm})	56	91
Flansch-Kantenlänge (S _{fm})	60	139
Flansch-Gewicht*	1,81	

* Max. Gewicht einschl. Kupplung und Montageschrauben

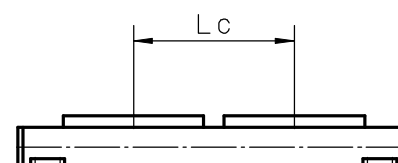
Parameter	WH50
Hublänge (S max.), maximal	3000
Gesamtlänge (L tot), maximal	3600
Schlittenlänge	400
Dynamisches Lastmoment (M _y), maximal	130
Dynamisches Lastmoment (M _z), maximal	75
Gewicht	1,47

Parameter	WH50
Hublänge (S max.), maximal	2900
Gesamtlänge (L tot), maximal	3600
Mindestabstand zwischen Schlitten (L _c)	260
Dynamische Tragzahl (F _y), maximal	830
Dynamische Tragzahl (F _z), maximal	1460
Dynamisches Lastmoment (M _y), maximal	LC ¹ × 0,415
Dynamisches Lastmoment (M _z), maximal	LC ¹ × 0,73
Kraft zum Bewegen des zweiten Schlittens	16
Gesamtlänge (L tot)	S _{max} + 440 + LC

¹ Werte in mm



A1: Tiefe 10





WH80

Riemenantrieb, Rollenführung

- » Bestellschlüssel – siehe Seite 189
- » Zubehör – siehe Seite 117
- » Zusätzliche Daten – siehe Seite 174

Allgemeine Daten

Parameter	WH80
Profilgröße (B × H) [mm]	80 × 80
Riemenausführung	32ATL10
System zur Schlittenabdichtung	entf.
Einstellbare Riemen Spannung	Der Riemen kann bei Bedarf vom Kunden nachgespannt werden
Schmierung	Schmierung der Führungsbahnen
Zubehör im Lieferumfang	4 × Befestigungsklammern

Leerlaufdrehmoment des Schlittens (M leer) [Nm]

Antriebsdrehzahl [U/min]	Leerlaufmoment [Nm]
150	2,4
1500	3,5
3000	5,0

M leer = das erforderliche Antriebsmoment zur Bewegung des Schlittens ohne Belastung.

Leistungsdaten

für Einheiten mit Standard-Einzelschlitten (N)¹

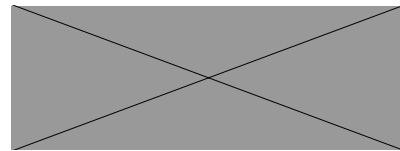
Parameter		WH80
Hublänge (S max.), maximal	[mm]	11000
Gesamtlänge (L tot), maximal	[mm]	11550
Lineargeschwindigkeit, maximal	[m/s]	10,0
Beschleunigung, maximal	[m/s ²]	40
Wiederholgenauigkeit	[± mm]	0,05
Antriebsdrehzahl, maximal	[U/min]	3000
Betriebstemperaturgrenzen	[°C]	0 – 80
Dynamische Tragzahl (Fx), maximal	[N]	2700 ²
Dynamische Tragzahl (Fy), maximal	[N]	882
Dynamische Tragzahl (Fz), maximal	[N]	2100
Dynamisches Lastmoment (Mx), maximal	[Nm]	75
Dynamisches Lastmoment (My), maximal	[Nm]	230
Dynamisches Lastmoment (Mz), maximal	[Nm]	100
Antriebswellenkraft (Frd), maximal ³	[N]	500
Antriebswellenmoment (Mta), maximal	[Nm]	100
Riemenscheibendurchmesser	[mm]	63,66
Hub pro Wellenumdrehung	[mm]	200
Gewicht	[kg]	
der Einheit bei Hub 0		8,63
je 100 mm Hub		0,93
jedes Schlittens		2,75

¹ Abweichende Werte für Einheiten mit anderen Schlittentypen siehe Folgeseite.

² Siehe Schaubild für Kraft Fx.

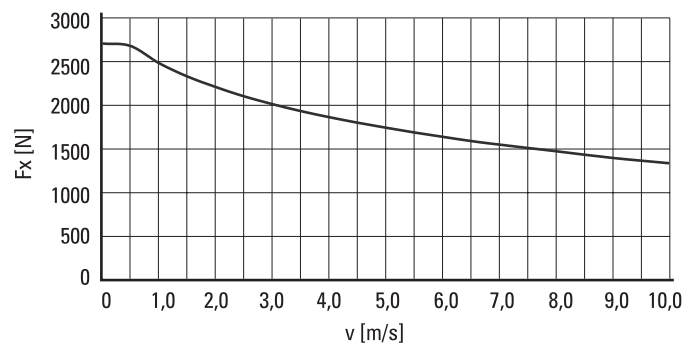
³ Nur für Einheiten ohne RediMount-Flansch relevant.

Durchbiegung des Profils

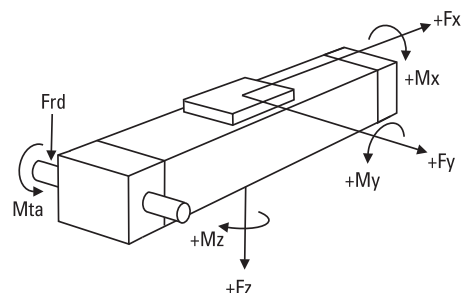


Um mit maximaler Last arbeiten zu können, muss mindestens alle 750 mm eine Montagehalterung angebracht werden. Weniger Klammern sind ggf. erforderlich, wenn mit geringeren Lasten gearbeitet wird. Siehe dazu die zusätzlichen technischen Daten. Einheiten mit einer Profillänge über 6.300 mm bestehen aus zwei Profilen, bei denen die Verbindung zwischen den zwei Profilen auf beiden Seiten ausreichend abgestützt werden muss.

Kraft Fx als Funktion der Geschwindigkeit



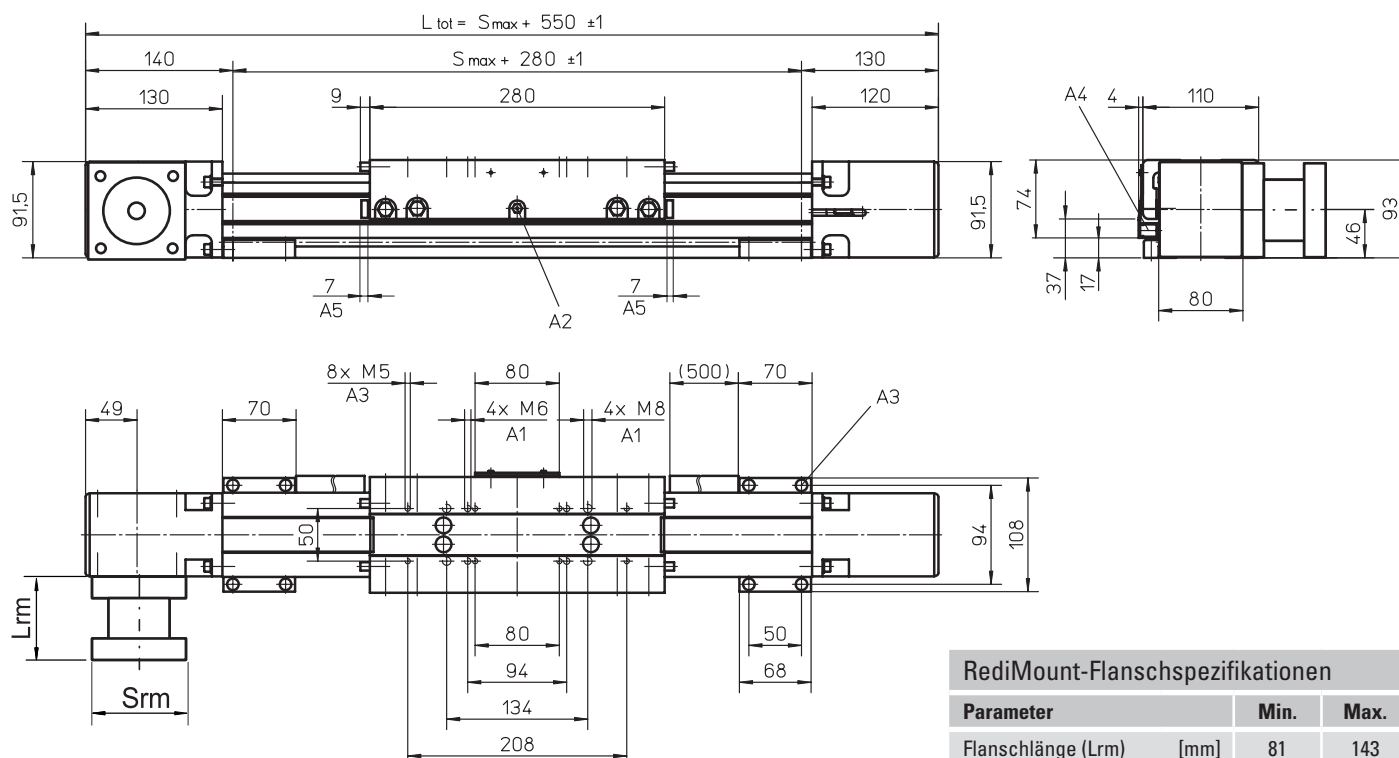
Definition der Kräfte



WH80

Riemenantrieb, Rollenführung

Maße	Projektion	Online-Auslegung und Auswahl
METRISCH		www.LinearMotioneering.com



- A1: Tiefe 12
- A2: Trichterschmiernippel DIN 3405 – M6 x 1 – D1
- A3: Zylinderschraube mit Innensechskant ISO 4762 - M6x20, Güte 8.8
- A4: Befestigungsleiste ENF für induktive Sensoren (optionales Paket – siehe Seite 150)
- A5: Filzabstreifer auf beiden Seiten des Schlittens

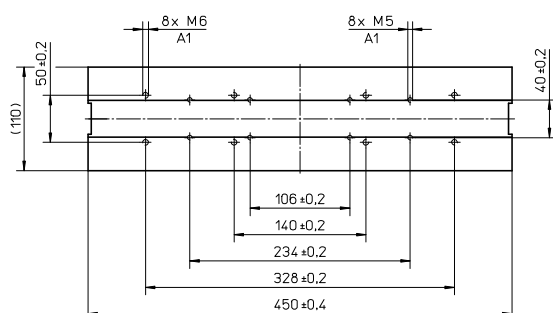
Parameter	Min.	Max.
Flanschlänge (Lrm) [mm]	81	143
Flansch-Kantenlänge (Srm) [mm]	90	200
Flansch-Gewicht* [kg]	5,70	

* Max. Gewicht einschl. Kupplung und Montageschrauben

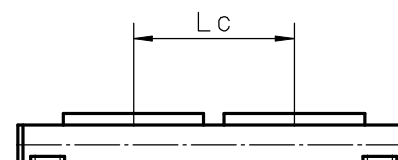
Parameter	WH80
Hublänge (S max.), maximal [mm]	11000
Gesamtlänge (L tot), maximal [mm]	11720
Schlittenlänge [mm]	450
Dynamisches Lastmoment (My), maximal [Nm]	345
Dynamisches Lastmoment (Mz), maximal [Nm]	150
Gewicht [kg]	3,43

Parameter	WH80
Hublänge (S max.), maximal [mm]	10870
Gesamtlänge (L tot), maximal [mm]	11720
Mindestabstand zwischen Schlitten (L c) [mm]	300
Dynamische Tragzahl (Fy), maximal [N]	1764
Dynamische Tragzahl (Fz), maximal [N]	4200
Dynamisches Lastmoment (My), maximal [Nm]	LC' × 0.882
Dynamisches Lastmoment (Mz), maximal [Nm]	LC' × 2,1
Kraft zum Bewegen des zweiten Schlittens [N]	20
Gesamtlänge (L tot) [mm]	Smax + 550 + LC

¹ Werte in mm



A1: Tiefe 12





WH120

Riemenantrieb, Rollenführung

- » Bestellschlüssel – siehe Seite 189
- » Zubehör – siehe Seite 117
- » Zusätzliche Daten – siehe Seite 174

Allgemeine Daten

Parameter	WH120
Profilgröße (B × H) [mm]	120 × 110
Riemenausführung	50ATL10
System zur Schlittenabdichtung	entf.
Einstellbare Riemen Spannung	Der Riemen kann bei Bedarf vom Kunden nachgespannt werden
Schmierung	Schmierung der Führungsbahnen
Zubehör im Lieferumfang	4 × Befestigungsklammern

Leerlaufdrehmoment des Schlittens (M leer) [Nm]

Antriebsdrehzahl [U/min]	Leerlaufmoment [Nm]
150	4,8
1500	7,0
2308	10,0

M leer = das erforderliche Antriebsmoment zur Bewegung des Schlittens ohne Belastung.

Leistungsdaten

für Einheiten mit Standard-Einzelschlitten (N)¹

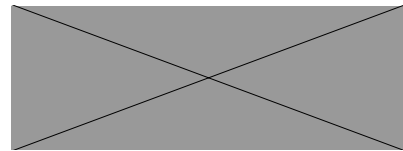
Parameter		WH120
Hublänge (S max.), maximal	[mm]	11000
Gesamtlänge (L tot), maximal	[mm]	11605
Lineargeschwindigkeit, maximal	[m/s]	10,0
Beschleunigung, maximal	[m/s ²]	40
Wiederholgenauigkeit	[± mm]	0,05
Antriebsdrehzahl, maximal	[U/min]	2308
Betriebstemperaturgrenzen	[°C]	0 – 80
Dynamische Tragzahl (Fx), maximal	[N]	5000 ²
Dynamische Tragzahl (Fy), maximal	[N]	4980
Dynamische Tragzahl (Fz), maximal	[N]	9300
Dynamisches Lastmoment (Mx), maximal	[Nm]	500
Dynamisches Lastmoment (My), maximal	[Nm]	930
Dynamisches Lastmoment (Mz), maximal	[Nm]	500
Antriebswellenkraft (Frd), maximal ³	[N]	700
Antriebswellenmoment (Mta), maximal	[Nm]	200
Riemenscheibendurchmesser	[mm]	82,76
Hub pro Wellenumdrehung	[mm]	260
Gewicht der Einheit bei Hub 0	[kg]	17,00
je 100 mm Hub		1,64
jedes Schlittens		5,50

¹ Abweichende Werte für Einheiten mit anderen Schlittentypen siehe Folgeseite.

² Siehe Schaubild für Kraft Fx.

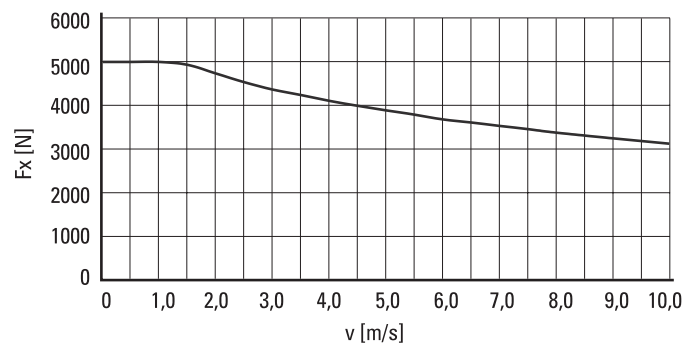
³ Nur für Einheiten ohne RediMount-Flansch relevant.

Durchbiegung des Profils

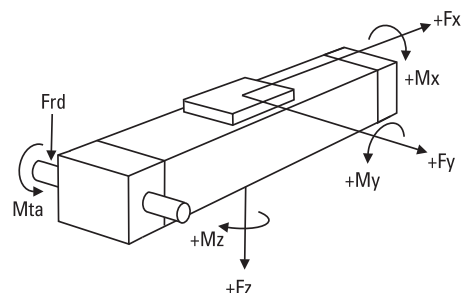


Um mit maximaler Last arbeiten zu können, muss mindestens alle 750 mm eine Montagehalterung angebracht werden. Weniger Klammern sind ggf. erforderlich, wenn mit geringeren Lasten gearbeitet wird. Siehe dazu die zusätzlichen technischen Daten. Einheiten mit einer Profillänge über 4900 mm bestehen aus zwei Profilen, bei denen die Verbindung zwischen den zwei Profilen auf beiden Seiten ausreichend abgestützt werden muss.

Kraft Fx als Funktion der Geschwindigkeit



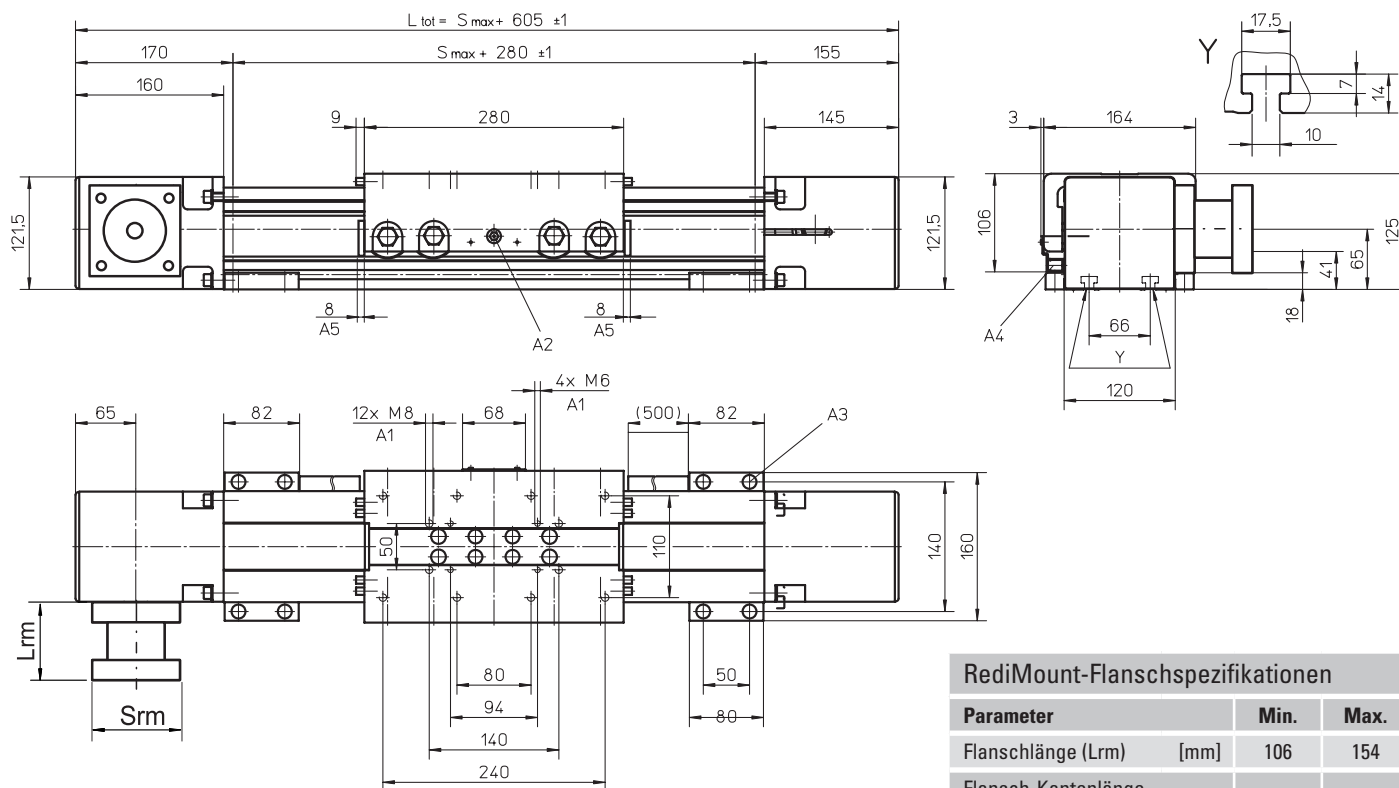
Definition der Kräfte



WH120

Riemenantrieb, Rollenführung

Maße	Projektion	Online-Auslegung und Auswahl
METRISCH		www.LinearMotioneering.com



- A1: Tiefe 12
- A2: Trichterschmiernippel DIN 3405 – M6 x 1 – D1
- A3: Zylinderschraube mit Innensechskant ISO 4762 - M8x20, Güte 8.8
- A4: Befestigungsleiste ENF für induktive Sensoren (optionales Paket – siehe Seite 150)
- A5: Filzabstreifer auf beiden Seiten des Schlittens

Parameter	Min.	Max.
Flanschlänge (Lrm) [mm]	106	154
Flansch-Kantenlänge (Srm) [mm]	110	200
Flansch-Gewicht* [kg]	5,97	

* Max. Gewicht einschl. Kupplung und Montageschrauben

Leistungsdaten

für Einheiten mit langem Einzelschlitten (L)

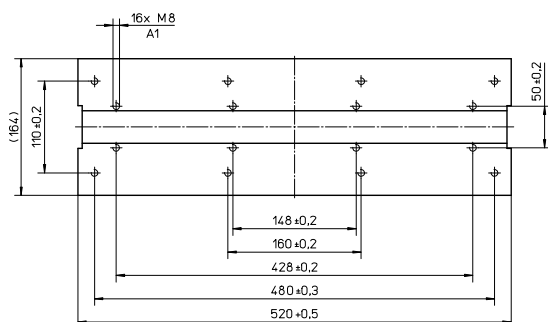
Parameter	WH120
Hublänge (S max.), maximal [mm]	11000
Gesamtlänge (L tot), maximal [mm]	11845
Schlittenlänge [mm]	520
Dynamisches Lastmoment (My), maximal [Nm]	1395
Dynamisches Lastmoment (Mz), maximal [Nm]	750
Gewicht [kg]	8,67

Leistungsdaten

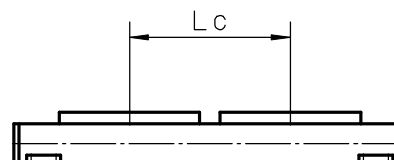
für Einheiten mit Standard-Doppelschlitten (Z)

Parameter	WH120
Hublänge (S max.), maximal [mm]	10940
Gesamtlänge (L tot), maximal [mm]	11845
Mindestabstand zwischen Schlitten (Lc) [mm]	300
Dynamische Tragzahl (Fy), maximal [N]	9960
Dynamische Tragzahl (Fz), maximal [N]	18600
Dynamisches Lastmoment (My), maximal [Nm]	LC' × 4,98
Dynamisches Lastmoment (Mz), maximal [Nm]	LC' × 9,3
Kraft zum Bewegen des zweiten Schlittens [N]	30
Gesamtlänge (L tot) [mm]	Smax + 605 + LC

¹ Werte in mm



A1: Tiefe 12





MLSH60Z

Riemenantrieb, Rollenführung

- » Bestellschlüssel – siehe Seite 190
- » Zubehör – siehe Seite 117
- » Zusätzliche Daten – siehe Seite 174

Allgemeine Daten

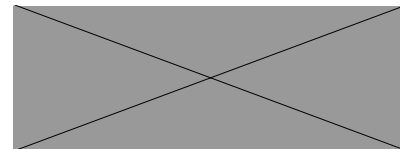
Parameter	MLSH60Z
Profilgröße (B × H) [mm]	160 × 65
Riemenausführung	32ATL5
System zur Schlittenabdichtung	Abdeckband aus Kunststoff
Einstellbare Riemen Spannung	Der Riemen kann bei Bedarf vom Kunden nachgespannt werden
Schmierung	keine Schmierung erforderlich
Zubehör im Lieferumfang	4 × Befestigungsklammern

Leerlaufdrehmoment des Schlittens (M_{leer}) [Nm]

Antriebsdrehzahl [U/min]	Leerlaufmoment [Nm]
150	4,6
1500	9,0
3000	12,0

M_{leer} = das erforderliche Antriebsmoment zur Bewegung des Schlittens ohne Belastung.

Durchbiegung des Profils



Um mit maximaler Last arbeiten zu können, muss mindestens alle 750 mm eine Montagehalterung angebracht werden. Weniger Klammern sind ggf. erforderlich, wenn mit geringeren Lasten gearbeitet wird. Siehe dazu die zusätzlichen technischen Daten.

Leistungsdaten

für Einheiten mit Standard-Einzelschlitten (N)¹

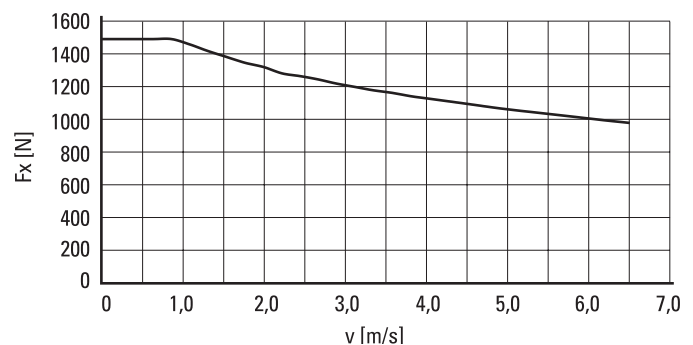
Parameter		MLSH60Z
Hublänge (S max.), maximal	[mm]	5500
Gesamtlänge (L tot), maximal	[mm]	5980
Lineargeschwindigkeit, maximal	[m/s]	6,5
Beschleunigung, maximal	[m/s ²]	40
Wiederholgenauigkeit	[± mm]	0,05
Antriebsdrehzahl, maximal	[U/min]	3000
Betriebstemperaturgrenzen	[°C]	0 – 80
Dynamische Tragzahl (F _x), maximal	[N]	1480 ²
Dynamische Tragzahl (F _y), maximal	[N]	3000
Dynamische Tragzahl (F _z), maximal	[N]	3000
Dynamisches Lastmoment (M _x), maximal	[Nm]	165
Dynamisches Lastmoment (M _y), maximal	[Nm]	310
Dynamisches Lastmoment (M _z), maximal	[Nm]	310
Antriebswellenkraft (F _{rd}), maximal ³	[N]	200
Antriebswellenmoment (M _{ta}), maximal	[Nm]	45
Riemenscheibendurchmesser	[mm]	42,97
Hub pro Wellenumdrehung	[mm]	135
Gewicht der Einheit bei Hub 0	[kg]	12,60
je 100 mm Hub		1,33
je des Schlittens		3,90

¹ Abweichende Werte für Einheiten mit anderen Schlittentypen siehe Folgeseite.

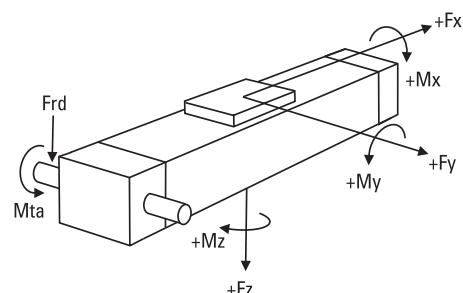
² Siehe Schaubild für Kraft F_x.

³ Nur für Einheiten ohne RediMount-Flansch relevant.

Kraft F_x als Funktion der Geschwindigkeit



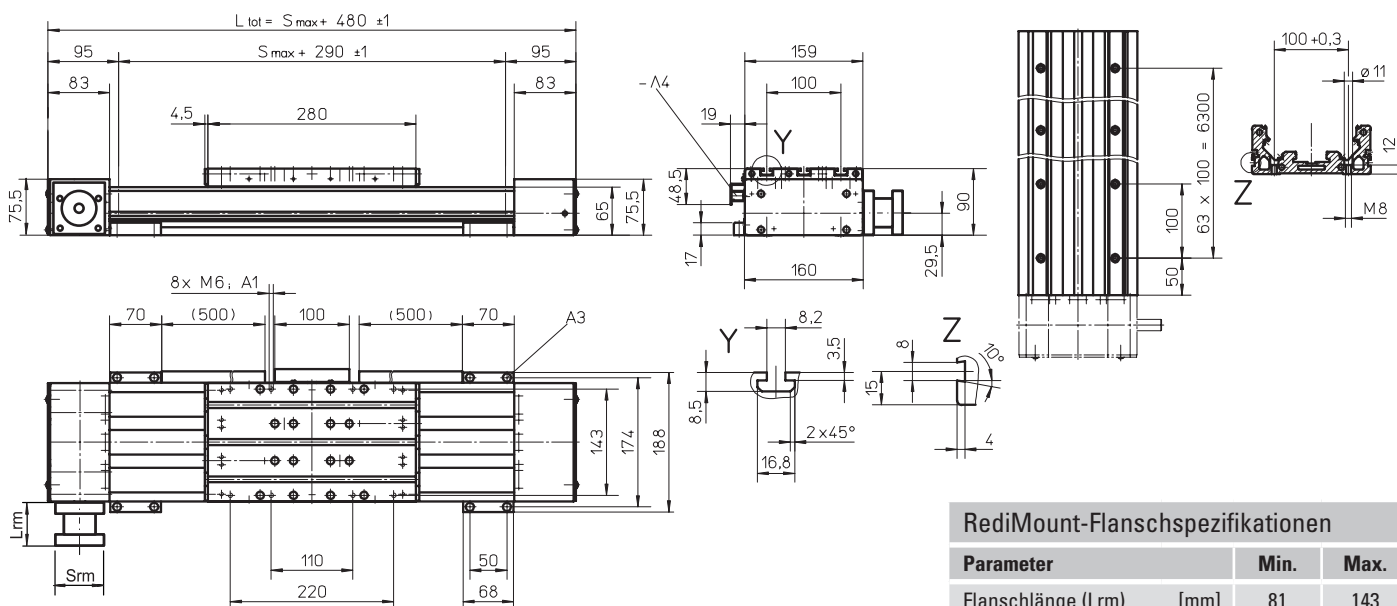
Definition der Kräfte



MLSH60Z

Riemenantrieb, Rollenführung

Maße	Projektion	Online-Auslegung und Auswahl
METRISCH		www.LinearMotioneering.com



- A1: Tiefe 10
- A2: Tiefe 4
- A3: Zylinderschraube mit Innensechskant ISO4762-M6x20 8.8
- A4: Befestigungsleiste ENF für induktive Sensoren (optionales Paket – siehe Seite 150)

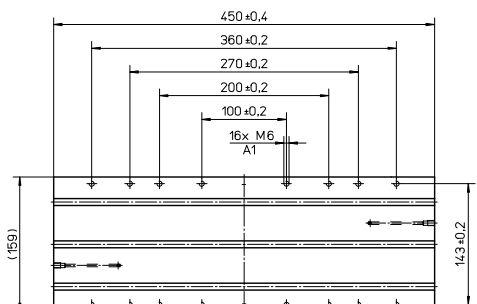
Parameter	Min.	Max.	
Flanschlänge (Lrm)	[mm]	81	143
Flansch-Kantenlänge (Srm)	[mm]	90	200
Flansch-Gewicht*	[kg]	5,58	

* Max. Gewicht einschl. Kupplung und Montageschrauben

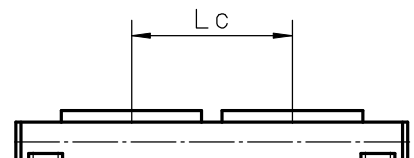
Parameter	MLSH60Z
Hublänge (S max.), maximal	[mm] 5500
Gesamtlänge (L tot), maximal	[mm] 6150
Schlittenlänge	[mm] 450
Dynamisches Lastmoment (My), maximal	[Nm] 585
Dynamisches Lastmoment (Mz), maximal	[Nm] 585
Gewicht	[kg] 6

Parameter	MLSH60Z
Hublänge (S max.), maximal	[mm] 5380
Gesamtlänge (L tot), maximal	[mm] 6150
Mindestabstand zwischen Schlitten (Lc)	[mm] 290
Dynamische Tragzahl (Fy), maximal	[N] 6000
Dynamische Tragzahl (Fz), maximal	[N] 6000
Dynamisches Lastmoment (My), maximal	[Nm] LC ¹ × 3
Dynamisches Lastmoment (Mz), maximal	[Nm] LC ¹ × 3
Kraft zum Bewegen des zweiten Schlittens	[N] 10
Gesamtlänge (L tot)	[mm] Smax + 480 + LC

¹ Werte in mm



A1: Tiefe 10





Lineare Hubsysteme

Übersicht

SpeedLine WHZ



Eigenschaften

- Kann in allen Richtungen eingebaut werden
- Riemenantrieb
- Außen liegende Rollenführungen
- Geschwindigkeiten bis 10 m/s
- Beschleunigung bis zu 40 m/s².

Parameter		WHZ50	WHZ80
Profilgröße (Breite × Länge)	[mm]	50 × 50	80 × 80
Hublänge (S max.), maximal	[mm]	1500	3000
Lineargeschwindigkeit, maximal	[m/s]	6,5	10,0
Dynamische Tragzahl (Fx), maximal	[N]	670	1480
Anmerkungen		Die Last muss am Ende des Hubprofils befestigt werden.	Die Last muss am Ende des Hubprofils befestigt werden.
Seite		112	114



WHZ50

Riemenantrieb, Rollenführung

- » Bestellschlüssel – siehe Seite 191
- » Zubehör – siehe Seite 117
- » Zusätzliche Daten – siehe Seite 175

Allgemeine Daten

Parameter	WHZ50
Profilgröße (B × H) [mm]	50 × 50
Riemenausführung	16 ATL 5
System zur Schlittenabdichtung	entf.
Einstellbare Riemen Spannung	Der Riemen kann bei Bedarf vom Kunden nachgespannt werden
Schmierung	Schmierung von Schlitten- und Führungsbahnen
Zubehör im Lieferumfang	-

Leistungsdaten

für Einheiten mit Standard-Einzelschlitten (N)¹

Parameter		WHZ50
Hublänge (S max.), maximal	[mm]	1500
Gesamtlänge (L tot), maximal	[mm]	1850
Lineargeschwindigkeit, maximal	[m/s]	6,5
Beschleunigung, maximal	[m/s ²]	40
Wiederholgenauigkeit	[± mm]	0,05
Antriebsdrehzahl, maximal	[U/min]	3250
Betriebstemperaturgrenzen	[°C]	0 – 80
Dynamische Tragzahl (Fx), maximal	[N]	670 ²
Dynamische Tragzahl (Fy), maximal	[N]	415
Dynamische Tragzahl (Fz), maximal	[N]	730
Dynamisches Lastmoment (Mx), maximal	[Nm]	16
Dynamisches Lastmoment (My), maximal	[Nm]	87
Dynamisches Lastmoment (Mz), maximal	[Nm]	50
Antriebswellenkraft (Frd), maximal ³	[N]	150
Antriebswellenmoment (Mta), maximal	[Nm]	17
Riemenscheibendurchmesser	[mm]	38,2
Hub pro Wellenumdrehung	[mm]	120
Gewicht	[kg]	
der Einheit bei Hub 0		4,50
je 100 mm Hub		0,42
jedes Antriebsstationsgehäuses		2,90

¹ Abweichende Werte für Einheiten mit anderen Schlittentypen siehe Folgeseite.

² Siehe Schaubild für Kraft Fx.

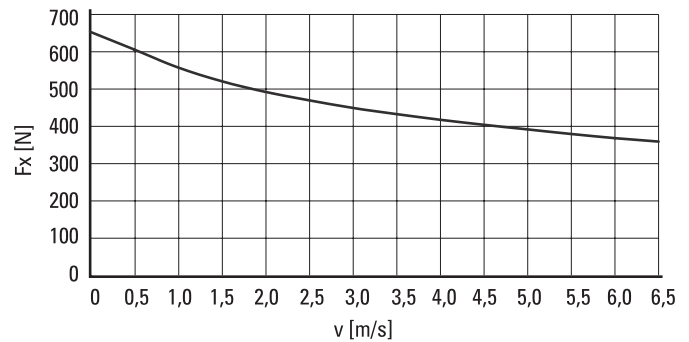
³ Nur für Einheiten ohne RediMount-Flansch relevant.

Leerlaufdrehmoment des Schlittens (M leer) [Nm]

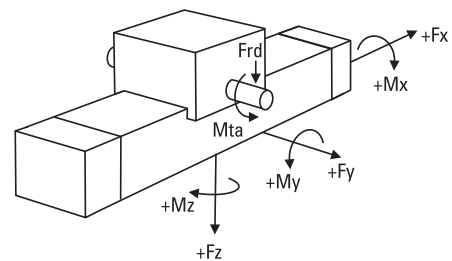
Antriebsdrehzahl [U/min]	Leerlaufmoment [Nm]
150	1,7
1500	2,4
3250	3,8

M leer = das erforderliche Antriebsmoment zur Bewegung des Schlittens ohne Belastung.

Kraft Fx als Funktion der Geschwindigkeit



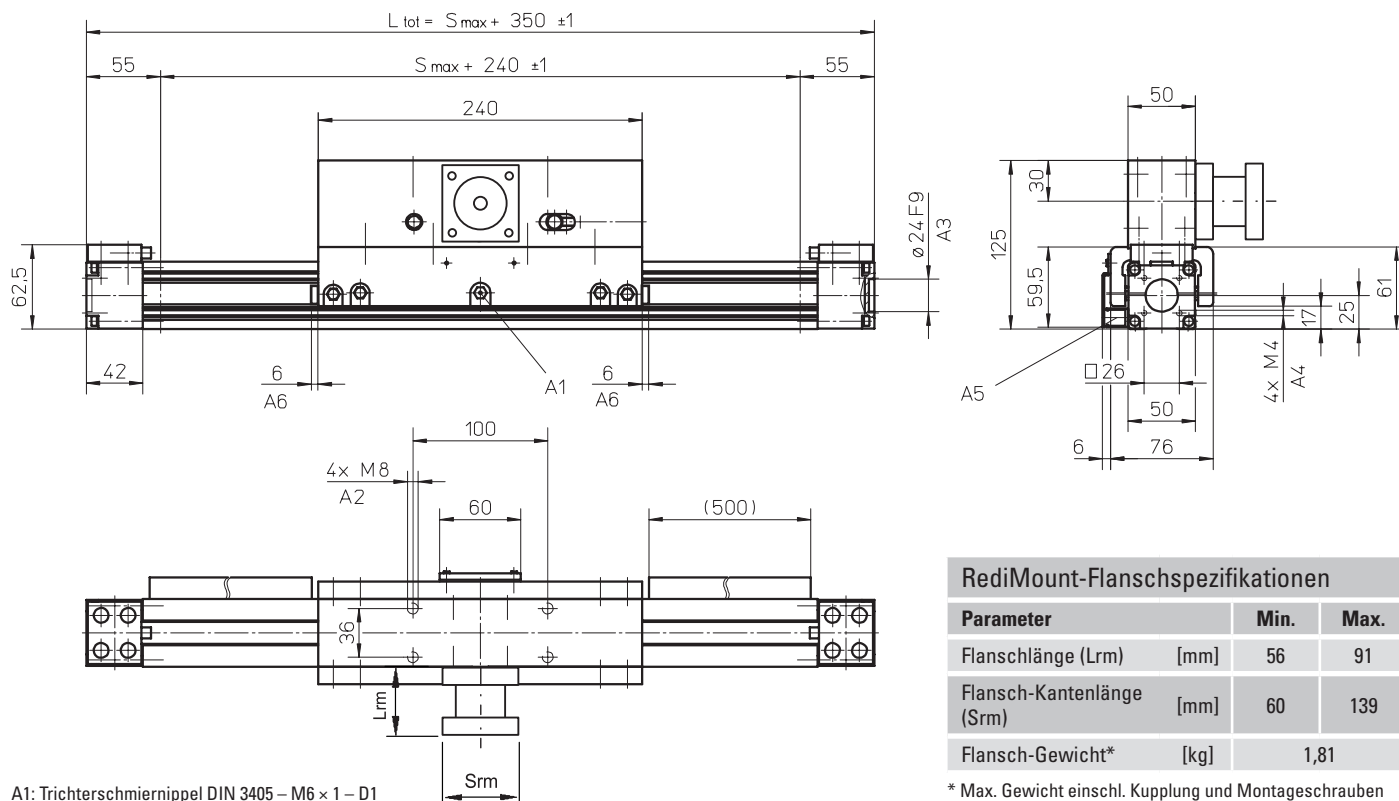
Definition der Kräfte



WHZ50

Riemenantrieb, Rollenführung

Maße	Projektion	Online-Auslegung und Auswahl
METRISCH		www.LinearMotioneering.com



- A1: Trichterschmiernippel DIN 3405 – M6 x 1 – D1
- A2: Tiefe 16
- A3: Tiefe 4
- A4: Tiefe 8
- A5: Befestigungsleiste ENF für induktive Sensoren (optionales Paket – siehe Seite 150)
- A6: Filzabstreifer auf beiden Seiten des Schlittens

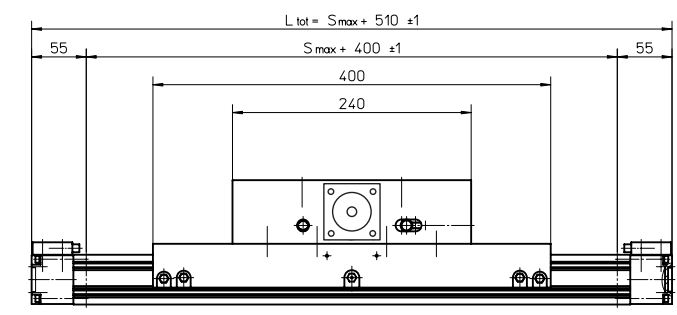
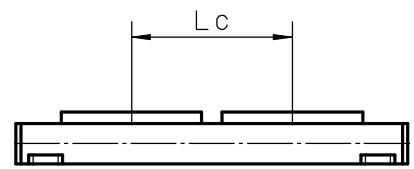
Parameter	Min.	Max.
Flanschlänge (Lrm) [mm]	56	91
Flansch-Kantenlänge (Srm) [mm]	60	139
Flansch-Gewicht* [kg]	1,81	

* Max. Gewicht einschl. Kupplung und Montageschrauben

Parameter	WHZ50
Hublänge (S max.), maximal [mm]	1500
Gesamtlänge (L tot), maximal [mm]	2010
Schlittenlänge [mm]	400
Dynamisches Lastmoment (My), maximal [Nm]	130
Dynamisches Lastmoment (Mz), maximal [Nm]	75
Gewicht [kg]	3,3

Parameter	WHZ50
Hublänge (S max.), maximal [mm]	1400
Gesamtlänge (L tot), maximal [mm]	2010
Mindestabstand zwischen Schlitten (Lc) [mm]	260
Dynamische Tragzahl (Fy), maximal [N]	830
Dynamische Tragzahl (Fz), maximal [N]	1460
Dynamisches Lastmoment (My), maximal [Nm]	LC ¹ × 0,415
Dynamisches Lastmoment (Mz), maximal [Nm]	LC ¹ × 0,73
Kraft zum Bewegen des zweiten Schlittens [N]	16
Gesamtlänge (L tot) [mm]	Smax + 350 + LC

¹ Werte in mm





WHZ80

Riemenantrieb, Rollenführung

- » Bestellschlüssel – siehe Seite 191
- » Zubehör – siehe Seite 117
- » Zusätzliche Daten – siehe Seite 175

Allgemeine Daten

Parameter	WHZ80
Profilgröße (B × H) [mm]	80 × 80
Riemenausführung	32 ATL 5
System zur Schlittenabdichtung	entf.
Einstellbare Riemen Spannung	Der Riemen kann bei Bedarf vom Kunden nachgespannt werden
Schmierung	Schmierung von Schlitten- und Führungsbahnen
Zubehör im Lieferumfang	-

Leistungsdaten

für Einheiten mit Standard-Einzelschlitten (N)¹

Parameter		WHZ80
Hublänge (S max.), maximal	[mm]	3000
Gesamtlänge (L tot), maximal	[mm]	3410
Lineargeschwindigkeit, maximal	[m/s]	10,0
Beschleunigung, maximal	[m/s ²]	40
Wiederholgenauigkeit	[± mm]	0,05
Antriebsdrehzahl, maximal	[U/min]	3000
Betriebstemperaturgrenzen	[°C]	0 – 80
Dynamische Tragzahl (Fx), maximal	[N]	1480 ²
Dynamische Tragzahl (Fy), maximal	[N]	882
Dynamische Tragzahl (Fz), maximal	[N]	2100
Dynamisches Lastmoment (Mx), maximal	[Nm]	75
Dynamisches Lastmoment (My), maximal	[Nm]	230
Dynamisches Lastmoment (Mz), maximal	[Nm]	100
Antriebswellenkraft (Frd), maximal ³	[N]	500
Antriebswellenmoment (Mta), maximal	[Nm]	50
Riemenscheibendurchmesser	[mm]	63,66
Hub pro Wellenumdrehung	[mm]	200
Gewicht	[kg]	
der Einheit bei Hub 0		11,20
je 100 mm Hub		0,91
jedes Antriebsstationsgehäuses		6,65

¹ Abweichende Werte für Einheiten mit anderen Schlittentypen siehe Folgeseite.

² Siehe Schaubild für Kraft Fx.

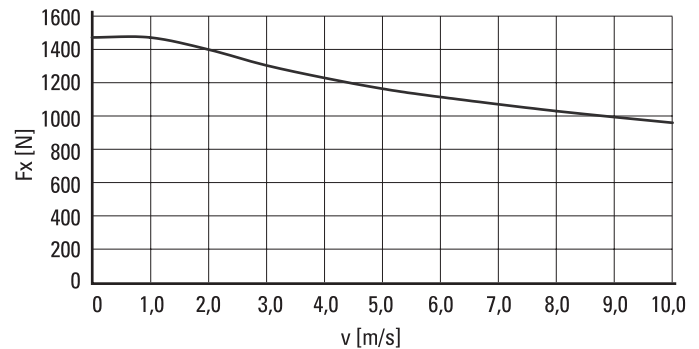
³ Nur für Einheiten ohne RediMount-Flansch relevant.

Leerlaufdrehmoment des Schlittens (M leer) [Nm]

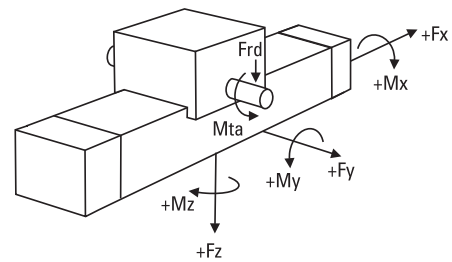
Antriebsdrehzahl [U/min]	Leerlaufmoment [Nm]
150	2,4
1500	3,5
3000	5,0

M leer = das erforderliche Antriebsmoment zur Bewegung des Schlittens ohne Belastung.

Kraft Fx als Funktion der Geschwindigkeit



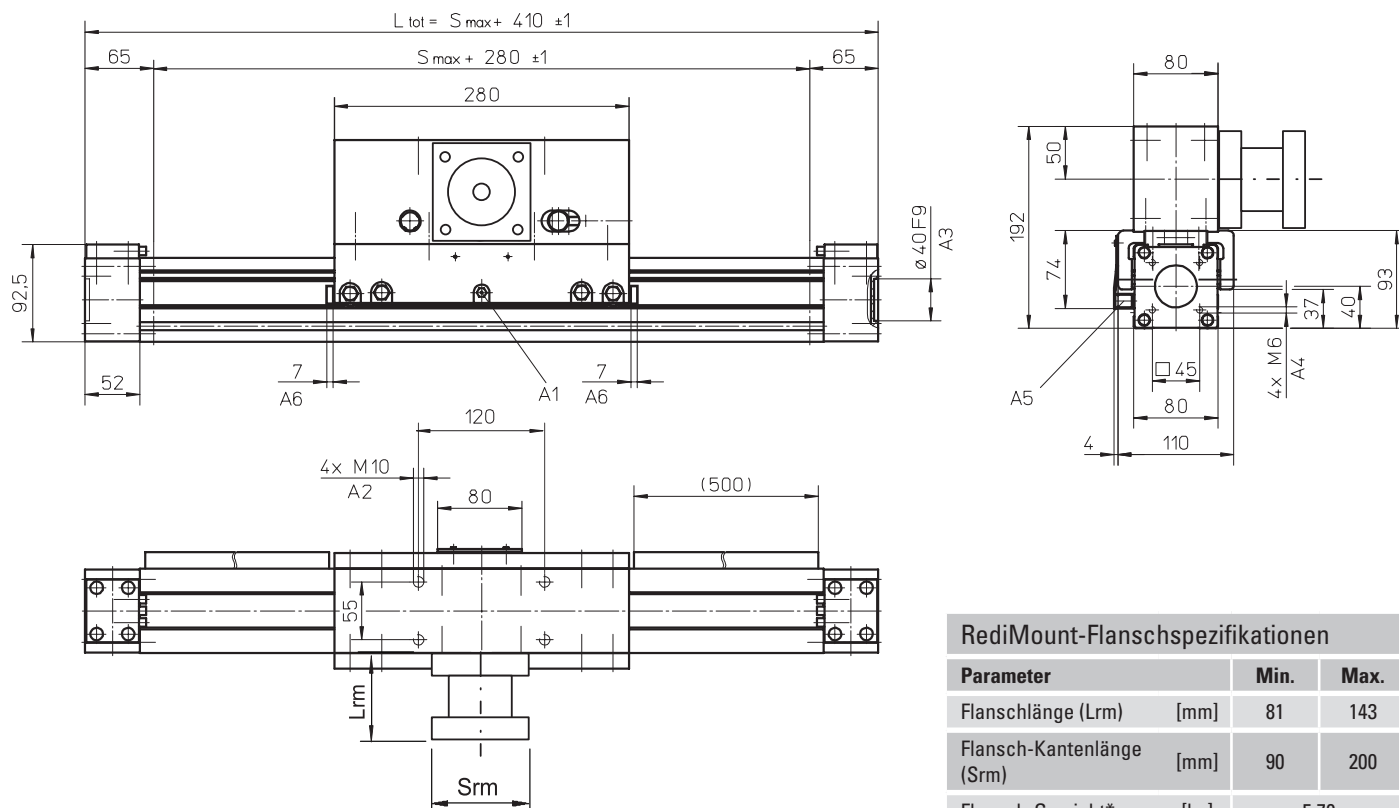
Definition der Kräfte



WHZ80

Riemenantrieb, Rollenführung

Maße	Projektion	Online-Auslegung und Auswahl
METRISCH		www.LinearMotioneering.com



- A1: Trichterschmiernippel DIN 3405 – M6 × 1 – D1
- A2: Tiefe 4
- A3: Tiefe 15
- A4: Befestigungsleiste ENF für induktive Sensoren (optionales Paket – siehe Seite 150)
- A5: Filzabstreifer auf beiden Seiten des Schlittens

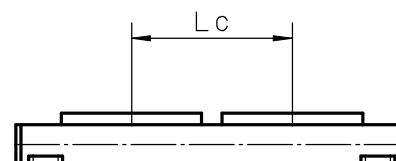
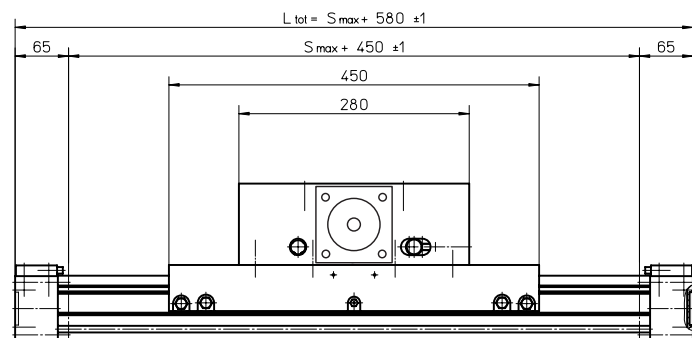
Parameter	Min.	Max.
Flanschlänge (Lrm)	[mm] 81	143
Flansch-Kantenlänge (Srm)	[mm] 90	200
Flansch-Gewicht*	[kg]	5,70

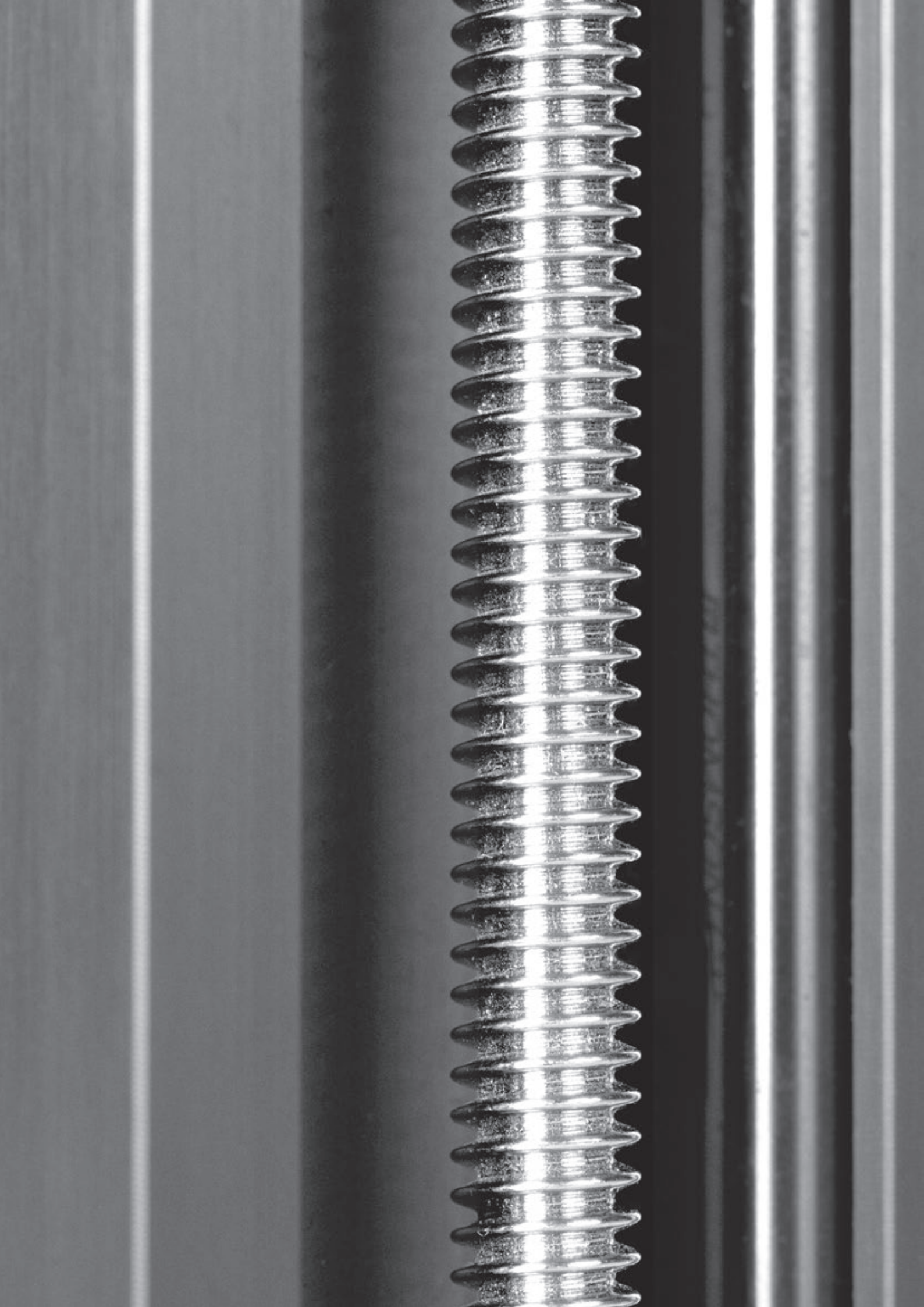
* Max. Gewicht einschl. Kupplung und Montageschrauben

Parameter	WHZ80
Hublänge (S max.), maximal [mm]	3000
Gesamtlänge (L tot), maximal [mm]	3580
Schlittenlänge [mm]	450
Dynamisches Lastmoment (My), maximal [Nm]	345
Dynamisches Lastmoment (Mz), maximal [Nm]	150
Gewicht [kg]	7,4

Parameter	WHZ80
Hublänge (S max.), maximal [mm]	2870
Gesamtlänge (L tot), maximal [mm]	3580
Mindestabstand zwischen Schlitten (L c) [mm]	300
Dynamische Tragzahl (Fy), maximal [N]	1764
Dynamische Tragzahl (Fz), maximal [N]	4200
Dynamisches Lastmoment (My), maximal [Nm]	LC ¹ × 0,882
Dynamisches Lastmoment (Mz), maximal [Nm]	LC ¹ × 2,1
Kraft zum Bewegen des zweiten Schlittens [N]	20
Gesamtlänge (L tot) [mm]	Smax + 410 + LC

¹ Werte in mm
² Zweiter Schlitten ist immer ein langer Schlitten





Zubehör

Zubehörverzeichnis

Montagezubehör.....		Seite 118	
• Befestigungsklammern.....	118	• Adapterplatten.....	121
• Befestigungsklammern für mehrachsige Systeme.....	120	• T-Nut-Schrauben und -Muttern.....	122
• Befestigungsplatten für mehrachsige Systeme.....	121		
Abdeckungen und Schutzzubehör.....		Seite 123	
• FA Filzabstreifer.....	123	• Abdeckbleche.....	125
• Wellenabdeckung.....	123	• Sets S1 und S2 zum Schutz vor Umgebungseinflüssen.....	126
• Schutz-Faltenbalge.....	124		
Motoren, Getriebe und Antriebszubehör.....		Seite 128	
• Schneckengetriebe Typ BS40 und TBS40.....	128	• Zwischenwellen Typ VWZ und DSP.....	138
• Riementriebe Typ RT und BGM.....	130	• Bremsen.....	142
• Planetengetriebe Typ Micron DT und DTR.....	136		
Elektrische Rückführsysteme.....		Seite 143	
• Halterungen für Endschalter und Endschalter.....	143	• Endschalter-Set Typ ES.....	148
• Induktive und magnetische Sensoren und -halterungen.....	144	• Sensoren und Sensorensätze Typ ENT, ENF und ENK.....	150
• Geber.....	147	• Geber Set Typ ADG.....	152
Antriebslose Linearsysteme.....		Seite 154	
• Antriebslose Einheiten der Serie WHxx.....	154		
• Antriebslose Einheiten der Serie WMxx.....	156		
• Antriebslose Einheiten der Serie Mxx.....	159		
Linearsysteme ohne RediMount.....		Seite 160	
• WMxx- und WVxx-Einheiten ohne RediMount.....	160	• MLSM80Z-Einheiten ohne RediMount.....	167
• MLSMxx-Einheiten ohne RediMount.....	162	• M50-Einheiten mit Riemenantrieb, ohne RediMount.....	168
• Mxx-Einheiten mit Kugelgewindetrieb, ohne RediMount.....	163	• WHxx-Einheiten ohne RediMount.....	168
• WH40-Einheiten ohne RediMount.....	164	• MLSH60Z-Einheiten ohne RediMount.....	170
• WMxxZ-Einheiten ohne RediMount.....	165	• WHZxx-Einheiten ohne RediMount.....	170
• Mxx-Einheiten mit Riemenantrieb, ohne RediMount.....	166		

Zubehör

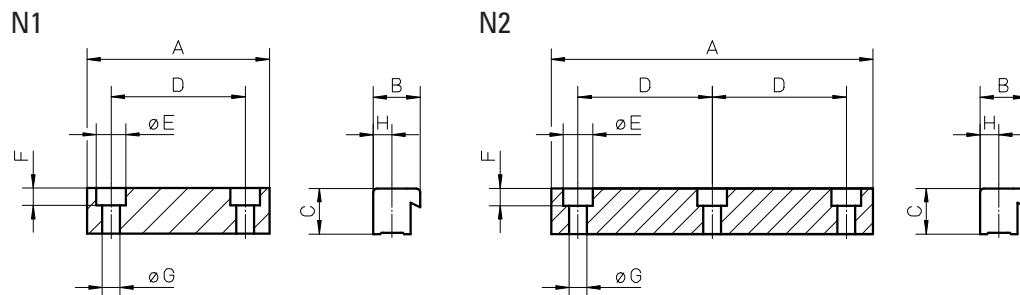
Montagezubehör

Befestigungsklammern Typ N1 und N2 (Einzelklammer)¹

Lineareinheit	N1	N2	A	B	C	D	øE	F	øG	H	Schrauben	Ms [Nm]
WH40	890 885 0001	–	54	16	9,5	40	10	5,7	5,5	7	ISO4762-8.8	5,4
WH50	890 885 0001	–	54	16	9,5	40	10	5,7	5,5	7	ISO4762-8.8	5,4
WH80	890 190 02	–	68	17,5	17	50	11	6,5	6,6	7	ISO4762-8.8	9
WH120	890 192 13	–	80	25	18	50	15	8,5	9	10	ISO4762-8.8	20
WM40	890 885 001	–	54	16	9,5	40	10	5,7	5,5	7	ISO4762-8.8	5,4
WM60 / WV60	890 190 02	–	68	17,5	17	50	11	6,5	6,6	7	ISO4762-8.8	9
WM80 / WV80	890 190 02	–	68	17,5	17	50	11	6,5	6,6	7	ISO4762-8.8	9
WM60Z / WM80Z	890 190 02	–	68	17,5	17	50	11	6,5	6,6	7	ISO4762-8.8	9
WM120 / WV120	890 192 13	–	80	25	18	50	15	8,5	9	10	ISO4762-8.8	20
MLS60	890 190 02	890 192 26	68/120	17,5	17	50	11	6,5	6,6	7	ISO4762-8.8	9
MLS80	890 192 13	890 192 31	80/200	25	18	50	15	8,5	9	10	ISO4762-8.8	20

¹ Schrauben im Lieferumfang obengenannter Klammern enthalten

Ms = Anzugsmoment für Schrauben

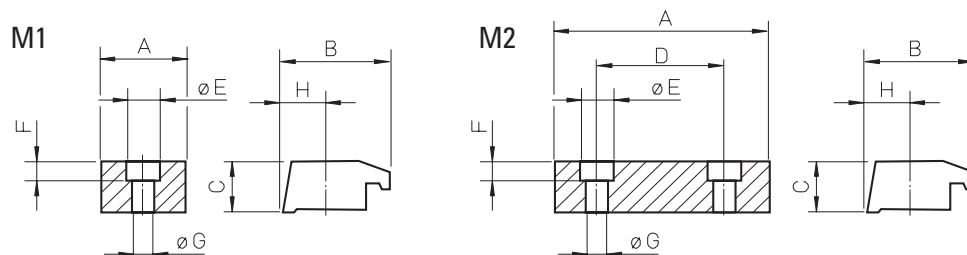


Befestigungsklammern Typ M1 und M2 (Einzelklammer)¹

Lineareinheit	M1	M2	A	B	C	D	øE	F	øG	H	Schrauben	Ms [Nm]
M50 ¹	D312 248	–	25	30	20	–	–	–	6,5	14	ISO4762-8.8	9,4
M55 ¹	D313 403	D313 402	25/56	25,5	10,7	41	9,5	5,3	5,5	10,2	ISO4762-8.8	5,5
M75 ¹	D312 747	D312 748	30/75	28,5	15	60	14	8,5	8,5	11	ISO4762-8.8	23
M100 ¹	D312 339	D312 334	45/92	46,5	22	60	17	10,5	10,5	20	ISO4762-8.8	45

¹ Schrauben im Lieferumfang obengenannter Klammern NICHT enthalten

Ms = Anzugsmoment für Schrauben



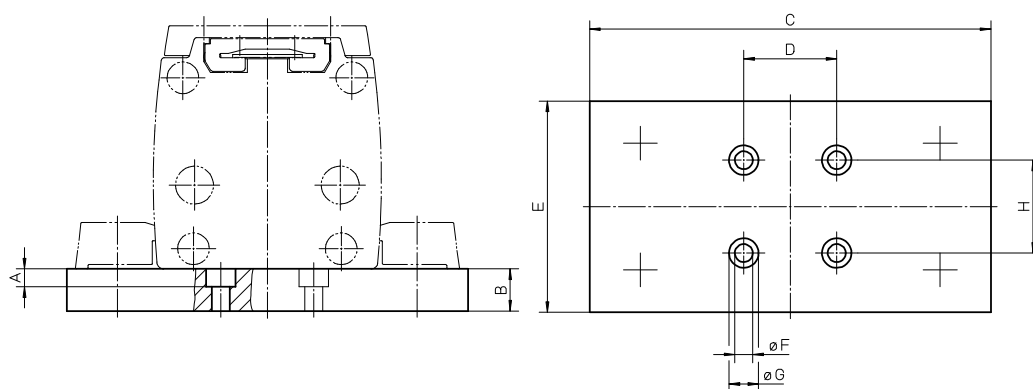
Zubehör

Montagezubehör

Befestigungsklammern Typ M2 mit Platte¹

Lineareinheit	Teilenr.	A	B	C	D	E	øF	øG	H
M50	D312 117	7	20	105	35	30	6,5	11	–
M55	D313 474	8,5	15	100	44	70	8,5	14	44
M75	D312 718	8,5	15	134	44	80	8,5	14	44
M100	D312 317	8,5	20	190	44	100	8,5	14	44

¹zwei Klammern Ausführung M2 (siehe S. 132) und Schrauben zur Befestigung an der Fußplatte im Lieferumfang enthalten



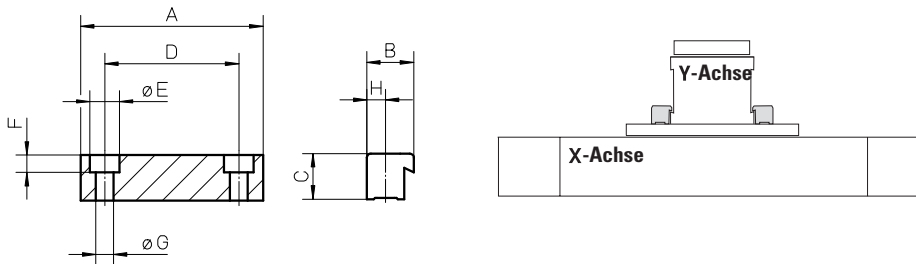
Zubehör

Montagezubehör

Befestigungsklammern Typ N1 für mehrachsige Systeme¹

Einheit X-Achse	Einheit Y-Achse	Klammern	A	B	C	D	øE	F	øG	H
WM40 / WH40	WM40 / WH40	auf Anfrage	–	–	–	–	–	–	–	–
WM60	WM60	890 191 94	58	17,5	17	40	11	6,5	6,6	7

¹ alle notwendigen Schrauben im Lieferumfang enthalten



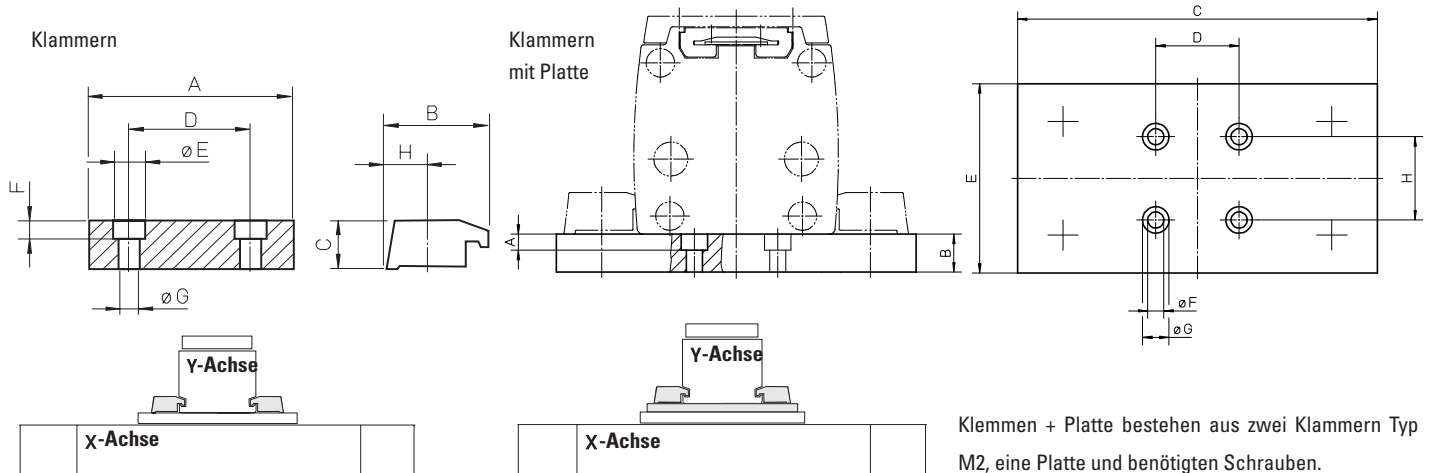
Befestigungsklammern Typ M2 für mehrachsige Systeme¹

Einheit X-Achse	Einheit Y-Achse	Teilenr.	A	B	C	D	øE	F	øG	H
M55	M55	D313 424	56	25,5	10,7	41	9,5	5,3	5,5	10,2
M75	M75	D312 719	75	28,5	15	60	14	8,5	8,5	11
M100	M100	D312 304	92	46,5	22	60	17	10,5	10,5	20

Befestigungsklammern Typ M2 mit Platte für mehrachsige Systeme¹

Einheit X-Achse	Einheit Y-Achse	Teilenr.	A	B	C	D	E	øF	øG	H
M55	M75	D313 470	5,5	15	134	76	80	5,5	9,5	41
M75	M55	D313 060	8,5	15	134	106	80	8,5	14	60
M75	M100	D313 062	8,5	20	190	106	100	8,5	14	60
M100	M75	D313 292	10,5	20	190	142	100	10,5	17	60

¹ alle notwendigen Schrauben im Lieferumfang enthalten



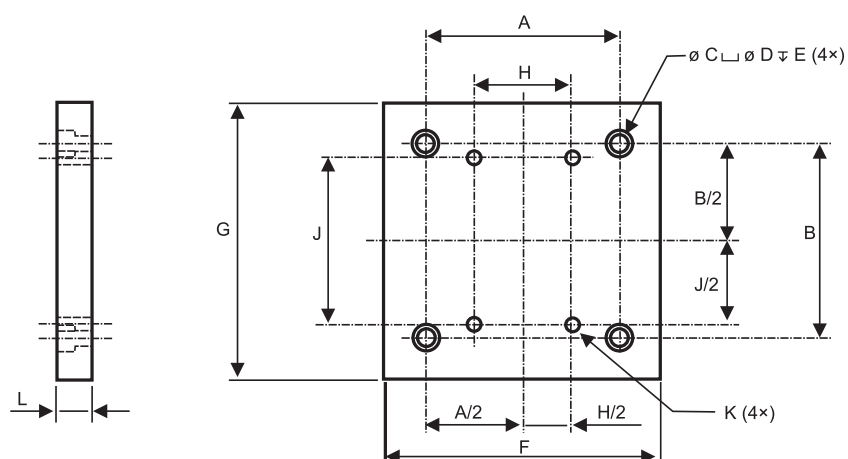
Klammern + Platte bestehen aus zwei Klammern Typ M2, eine Platte und benötigten Schrauben.

Zubehör

Montagezubehör

Befestigungsplatten für mehrachsige Systeme

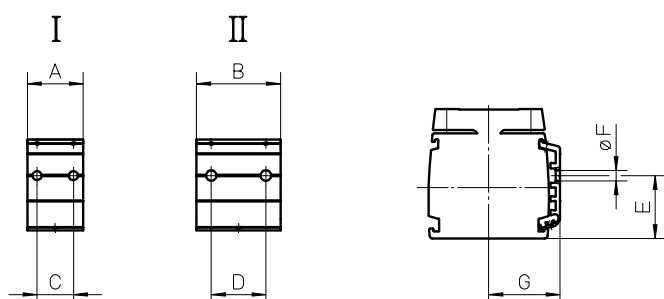
Einheit X-Achse	Einheit Y-Achse	Teilenr.	A	B	C	D	E	F	G	H	J	K	L
2HB10	2HB10	2HXYP10-10	70	70	5,5	9	6	100	100	35	75	M5 x 0,8 - 6H	12,7
2HB20	2HB10	2HXYP20-10	145	145	10,5	16,5	11	200	200	35	75	M5 x 0,8 - 6H	22
2HB20	2HB20	2HXYP20-10	145	145	10,5	16,5	11	200	200	85	120	M8 x 1,25 - 6H	22



Es sind weitere Kombinationen für andere Einheiten verfügbar. Kontaktieren Sie unseren Kundensupport für detaillierte Informationen.

Adapterplatten

Lineareinheit	I	II	A	B	C	D	E	$\varnothing F$	G
M55	D313 422	D313 423	40	60	20	38	25,5	6,5	37
M75	D312 746	-	40	-	26	-	45	6,5	51
M75	-	D312 745	-	60	-	39	45	7,5	51
M100	D312 338	-	40	-	26	-	69	6,5	62
M100	-	D312 337	-	60	-	39	69	7,5	62



Adapterplatten sind mit Nuten am Profil versehen und können zur Befestigung von Teilen wie Sensoren, Schaltern, Kabelführungen usw. an der Einheit verwendet werden.

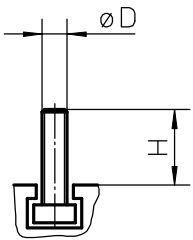


Zubehör

Montagezubehör

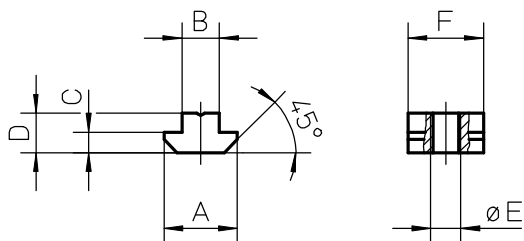
T-Nut-Schrauben

Lineareinheit	Teilenr.	$\varnothing D$	H
M50	D312 221	M5	14



T-Nut-Muttern

Lineareinheit	Teilenr.	A	B	C	D	$\varnothing E$	F
MLS60	920 303 0037	16	8	4	6	M6	16
MLS80	920 303 0039	19,5	10	5,5	10,5	M8	20
WH120	911 044 19	15	10	6	12	M8	15
WM120	911 044 19	15	10	6	12	M8	15
2RB12, 2HB10, 2HB20	TNUT-01-M3	7	4	1,75	3	M3	9
2RB16, 2HB10	TNUT-02-M4	9,5	5,5	2,25	4	M4	12
2RB12	TNUT-03-M4	12	7	2,5	5	M4	15
2RB16, 2HB20	TNUT-04-M4	16,5	7,9	4,8	6	M4	16
2RB16, 2HB20	TNUT-04-M5	16,5	7,9	4,8	6	M5	16
2RB16, 2HB20	TNUT-04-M6	16,5	7,9	4,8	6	M6	16

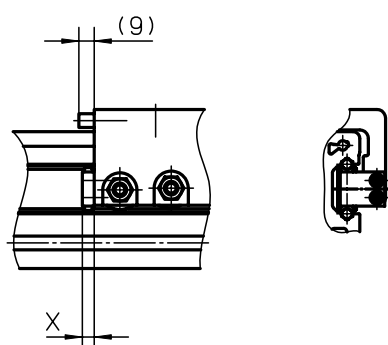


Zubehör

Abdeckungen und Schutzzubehör

FA Filzabstreifer

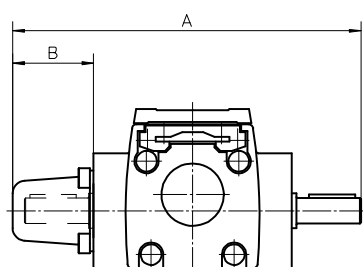
Lineareinheit	Anzahl der Schlitten an der Einheit	Teilenr.	X
WH50	1	890 885 0064	6
WH50	2	2 × 890 885 0064	6
WH80	1	890 890 0069	7
WH80	2	2 × 890 890 0069	7
WH120	1	890 895 0058	8
WH120	2	2 × 890 895 0058	8
WHZ50	1	890 885 0064	6
WHZ50	2	2 × 890 885 0064	6
WHZ80	1	890 890 0069	7
WHZ80	2	2 × 890 890 0069	7



Die Filzabstreifer entfernen Staub und Schmutz von den Führungen und sitzen am bzw. an den Schlitten. Sie erhöhen ggf. das Antriebsmoment der Einheit geringfügig, verkürzen jedoch ihren Hub nicht. Die Filzabstreifer werden an allen WH- und WHZ-Einheiten standardmäßig ab, können hier aber auch als Ersatzteil bestellt werden.

Wellenabdeckung

Lineareinheit	Teilenr.	A	B
M50	D312 201	126	35
M55	D312 201	151	35
M75	D700 178	198	45
M100	D700 178	202	45



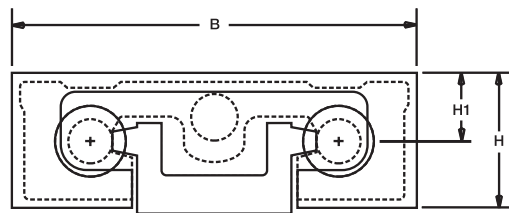
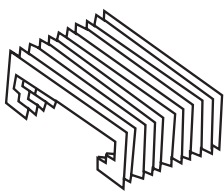
Die Wellenabdeckung dient zur Abdeckung unbenutzter Wellen. Die Abdeckung wird vom Kunden angebracht.

Zubehör

Abdeckungen und Schutzzubehör

Schutz-Faltenbalge Typ 2D

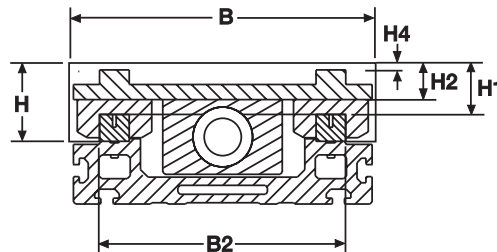
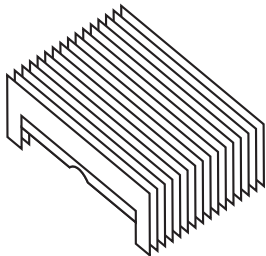
Lineareinheit	Teilenr.	H	H1	B
2DB08	BEL-2DB-08	48	34	130
2DB12	BEL-2D-12	61	36,5	152,5
2DB12	BEL-2D-16	73	43	190,5



Faltenbalge schützen die Einheit vor Schmutz und Staub. Beachten Sie, dass die Option mit Faltenbalge den verfügbaren Hub der Einheit um 28 % reduziert. Faltenbalge können ab Werk montiert bestellt werden – siehe Bestellschlüssel. Faltenbalge können auch separat bestellt und durch den Kunden angepasst werden. In diesem Fall bestellen Sie zwei Faltenbalge, bei dem die Länge jedes Faltenbalges der Hublänge der Einheit $\times 0,86$ entspricht.

Schutz-Faltenbalge Typ 2H

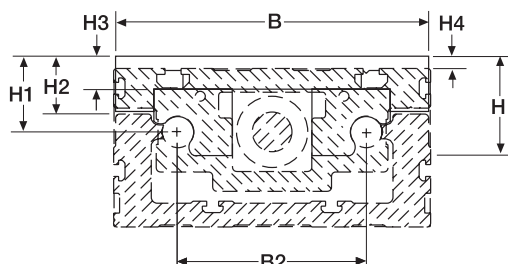
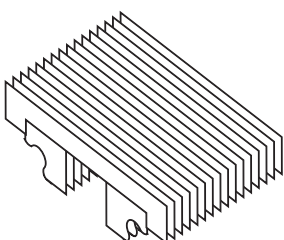
Lineareinheit	Teilenr.	B	B2	H	H1	H2	H4
2HB10	BEL-2H-10	103	81	26	11	10	0
2HB20	BEL-2H-20	199	167	48	30	15	5



Faltenbalge schützen die Einheit vor Schmutz und Staub. Beachten Sie, dass die Option mit Faltenbalge den verfügbaren Hub der Einheit um 28 % reduziert. Faltenbalge können ab Werk montiert bestellt werden – siehe Bestellschlüssel. Faltenbalge können auch separat bestellt und durch den Kunden angepasst werden. In diesem Fall bestellen Sie zwei Faltenbalge, bei dem die Länge jedes Faltenbalges der Hublänge der Einheit $\times 0,86$ entspricht.

Schutz-Faltenbalge Typ 2R

Lineareinheit	Teilenr.	B	B2	H	H1	H2	H3	H4
2RB12	BEL-2R-12	128	75	48	37	29	15	12
2RB16	BEL-2R-16	158	95	52	43	30	15	10



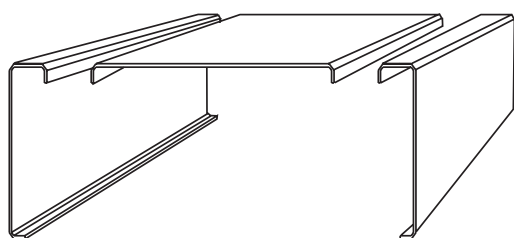
Faltenbalge schützen die Einheit vor Schmutz und Staub. Beachten Sie, dass die Option mit Faltenbalge den verfügbaren Hub der Einheit um 28 % reduziert. Faltenbalge können ab Werk montiert bestellt werden – siehe Bestellschlüssel. Faltenbalge können auch separat bestellt und durch den Kunden angepasst werden. In diesem Fall bestellen Sie zwei Faltenbalge, bei dem die Länge jedes Faltenbalges der Hublänge der Einheit $\times 0,86$ entspricht.

Zubehör

Abdeckungen und Schutzzubehör

Schutzabdeckungen

Lineareinheit	
2HB10	siehe Bestellschlüssel der Einheit oder unter www.LinearMotioneering.com
2HB20	siehe Bestellschlüssel der Einheit oder unter www.LinearMotioneering.com



Die Schutzabdeckungen sind aus Metall und schützen den Antriebsmechanismus der Einheit vor Staub und Schmutz, schützen jedoch nicht die Führungen. Durch die Abdeckungen wird der Hub der Einheit zwar nicht reduziert, allerdings wird die Einheit dadurch um 4 mm breiter. Abdeckungen werden ab Werk montiert bestellt und sind im Bestellschlüssel der Einheit ausgewiesen.



Zubehör

Abdeckungen und Schutzzubehör

Sets S1 und S2 zum Schutz vor Umgebungseinflüssen, Kompatibilitätstabelle

Lineareinheit	Antriebsart	Führungstyp	S1	S2	Bestellung
M55	Kugelgewinde	Gleitführung	•		siehe Bestellschlüssel der Einheit
M55	Riemenantrieb	Gleitführung	•	•	siehe Bestellschlüssel der Einheit
		Kugelführung	•		siehe Bestellschlüssel der Einheit
M75	Kugelgewinde	Gleitführung	•		siehe Bestellschlüssel der Einheit
M75	Riemenantrieb	Gleitführung	•	•	siehe Bestellschlüssel der Einheit
		Kugelführung	•		siehe Bestellschlüssel der Einheit
M100	Kugelgewinde	Gleitführung	•		siehe Bestellschlüssel der Einheit
M100	Riemenantrieb	Gleitführung	•	•	siehe Bestellschlüssel der Einheit
		Kugelführung	•		siehe Bestellschlüssel der Einheit
WM60 / WM80 / WM120	Kugelgewinde	Kugelführung	•		siehe Bestellschlüssel der Einheit
WV60 / WV80 / WV120	Kugelgewinde	keine Führung	•		siehe Bestellschlüssel der Einheit
WH50 / WH80 / WH120	Riemenantrieb	Rollenführung	•	•	siehe Bestellschlüssel der Einheit
WHZ50 / WHZ80	Riemenantrieb	Rollenführung	•		siehe Bestellschlüssel der Einheit

Die Sets zum Schutz vor Umgebungseinflüssen S1 und S2 können für bestimmte Einheiten bestellt werden – siehe obenstehende Tabelle. Alle Angaben zur Leistung und Lebenserwartung sind bei den Standardeinheiten die gleichen, außer bei den Einheiten WH und WHZ (Bitte wenden Sie sich an den Kundendienst für weitere Informationen). S1 kann sowohl für Einheiten mit Kugelgewindetrieb als auch für Einheiten mit Riemenantrieb und Kugel-, Gleit- oder Rollenführung verwendet werden, während sich der Bausatz S2 nur für Einheiten mit Riemenantrieb und Gleit- oder Rollenführung eignet. Verwenden Sie niemals chemische Arbeitsstoffe und/oder Reinigungsmittel ohne dies zuvor mit Ihrem lokalen Thomson Kundendienst abgesprochen zu haben.

S1 – Spritzwassergeschützte Ausführung

Typische Einsatzorte für S1 sind Schlachthäuser, Molkereibetriebe, Lebensmittelproduktion oder jede andere Anwendung in leicht feuchten Umgebungen.

S2 – Ausführung mit erweitertem Spritzwasserschutz

Typische Anwendungsbereiche für S2 sind Nassbereiche in Papierfabriken, Verzinkungsanlagen, Apparate in der chemischen Industrie oder in allen anderen permanent rauen und feuchten Umgebungen.

Zubehör

Abdeckungen und Schutzzubehör

Sets S1 und S2 zum Schutz vor Umgebungseinflüssen, technische Daten

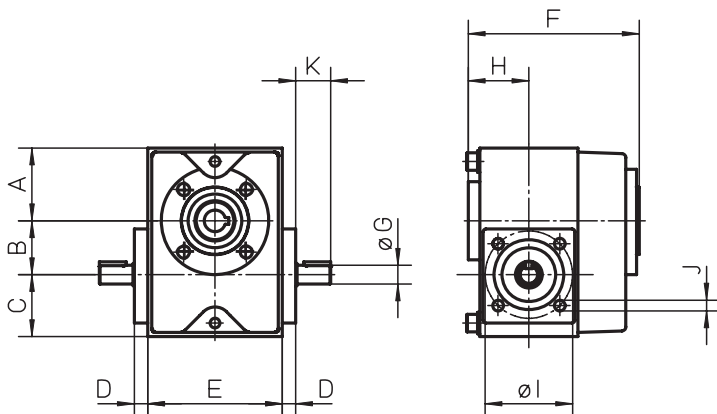
Produkt	S1	S2
Externe Spindeln, Schrauben und Muttern	Edelstahl Klasse A2 oder höher	Edelstahl Klasse A4 oder höher
Interne Spindeln, Schrauben und Muttern	Standardmaterial	Edelstahl Klasse A2 oder höher
Antriebswelle, Einheiten mit Kugelgewindtrieb	Standardmaterial	-
Antriebswelle, Einheiten mit Riemenantrieb	Edelstahl Klasse SS2333 oder höher	Edelstahl Klasse SS2343 oder höher
Spannrollenwelle	Standardmaterial	Edelstahl Klasse SS2333 oder höher
Lagerausführung	Standardlager	2RS
Lagerdichtungen, Einheiten mit Riemenantrieb	Radialdichtungen	Radialdichtungen
Oberflächenbehandlung von bearbeiteten Teilen aus extrudiertem Aluminium	entf.	eloxiert
Oberflächenbehandlung von bearbeiteten Teilen aus Aluminiumguss	entf.	eloxiert
Nockenrollen und Umlenkwellen (WH- und WHZ-Einheiten)	Standardmaterial	Edelstahl
Riemenhalterung (WH-Einheiten)	entf.	Edelstahl

Zubehör

Getriebe und Antriehszubehör

TBS40 Schneckengetriebe, Maße

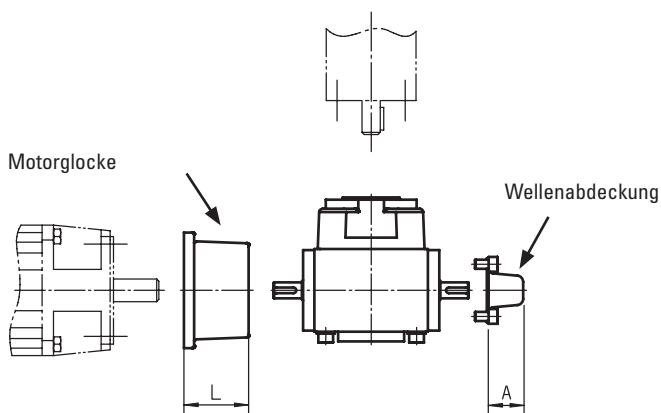
Getriebe	A	B	C	D	E	F	øG	H	øI	J	K
TBS40	54	40	46	10	100	125	14j6	45	65	M8 (4x)	25



Das Schneckengetriebe wird direkt an die Lineareinheit angebaut und benötigt keine Zwischenverbindung.

TBS40 Schneckengetriebe, Kompatibilitätstabelle

Einheit	TBS40	IEC71B14	IEC80B14	A	L
M75	•	•		32	58
M75	•		•	32	68
M100	•	•		32	58
M100	•		•	32	68

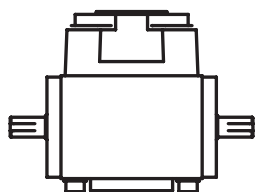


Zum Anbau des Getriebes am Motor muss eine Motorglocke zwischen Getriebe und Motor verwendet werden. Die Motorglocke mit passender Kupplung ist gesondert zu bestellen. Eine Wellenabdeckung kann zur Abdeckung der zweiten Primärwelle am Getriebe bestellt werden, falls diese nicht benutzt wird.

Zubehör

Getriebe und Antriebszubehör

TBS40 Schneckengetriebe, Bestellschlüssel			
	1	2	3
Beispiel	TBS40	-3	-216
1. Art und Größe des Schneckengetriebes TBS40 = TBS40 Schneckengetriebe	2. Getriebeübersetzung -3 = 3:1 -5,5 = 5,5:1 -7,5 = 7,5:1 -10 = 10:1 -15 = 15:1 -20 = 20:1 -24 = 24:1 -30 = 30:1 -40 = 40:1 -48 = 48:1 -60 = 60:1		3. Festgesetzter Code -216



Motorglocken für TBS40 Schneckengetriebe, Teilenummern	
Motorbaugröße	Teilnr.
IEC71B14	D701 011
IEC80B14	D701 015



Wellenabdeckung für TBS40 Schneckengetriebe, Teilenummern	
Getriebeart	Teilnr.
TBS40	D701 020



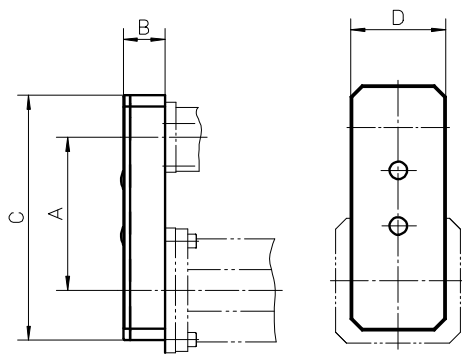
Zubehör

Getriebe und Antriehszubehör

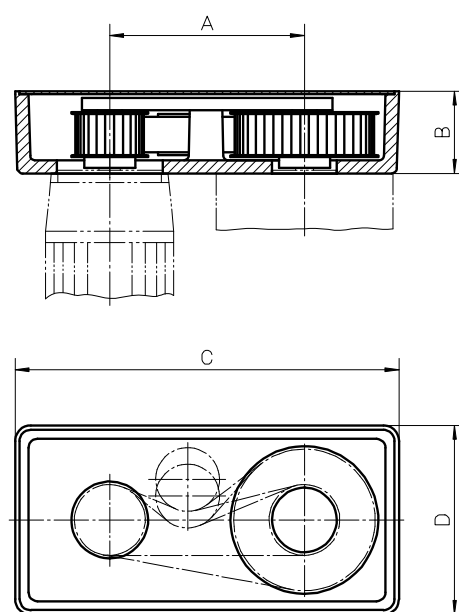
RT Riementriebe, Maße

Getriebe	A	B	C	D
RT40	110	30	176	68
RT60	175	74	345	170
RT80	175	74	345	170

RT40



RT60/80



RT Riementriebe, Daten

Getriebe	i	n_{max} [U/min]	M_{max} [Nm]	M_{leer} [Nm]	η	J [kgm ²]	Gewicht [kg]
RT40	1:1	3000	1,75	0,3	0,80	0,000025	0,62
RT60	1:1	3000	15	0,7	0,85	0,000438	5,6
RT60	2:1	3000	15	0,7	0,85	0,001011	7,1
RT80	1:1	3000	30	0,7	0,85	0,000465	5,5
RT80	2:1	3000	30	0,7	0,85	0,001038	7

i = Getriebeübersetzung

n_{max} = max. Antriebsdrehzahl

M_{max} = max. Antriebsmoment

M_{leer} = Leerlaufdrehmoment

η = Wirkungsgrad

J = Massenträgheitsmoment

Zubehör

Getriebe und Antriebszubehör

RT Riementriebe, Kompatibilitätstabelle

Getriebe	WH40 / WM40	WM60 / WV60 / MLSM60D	WH80 / WM80 / WV80 / WM120 / WV120 / MLSM60D / MLSM80D
RT40	•		
RT60		•	
RT80			•

RT Riementriebe, Bestellschlüssel

	1	2	3	4	5
Beispiel	RT80	-2	-•••	-P-N	-05

1. Art und Größe des Riementriebe

RT40 = RT Riementriebe Größe 40
 RT60 = RT Riementriebe Größe 60
 RT80 = RT Riementriebe Größe 80

2. Getriebeübersetzung

-1 = 1:1
 -2 = 2:1

3. Motorcode

- xxy = alphanumerischer Motorcode (z.B. -AK5).
 Es gibt mehrere passende Motoren für jedes Getriebe und die Liste geeigneter Motoren wird ständig aktualisiert. Bitte erkundigen Sie sich beim Kundendienst, welche Motoren gegenwärtig auf der Liste stehen oder ob Ihr bevorzugter Motor auf die Liste gesetzt werden kann.

4. Art des Anbaus

-P-M = Getriebe wird bereits an der Lineareinheit angebaut geliefert
 -P-N = Getriebe wird nicht angebaut geliefert

5. Kompatible Lineareinheit

-01 = WH40
 -02 = WH50
 -03 = WH80
 -04 = WH120
 -05 = WM40
 -06 = WM60
 -07 = WM80
 -08 = WM120
 -09 = WV60
 -10 = WV80
 -11 = WV120
 -12 = WHZ50
 -13 = WHZ80
 -16 = MLSH60Z
 -18 = MLSM80Z
 -19 = MLSM60D
 -20 = MLSM80D

RT-Riementriebe können nur an Einheiten ohne RediMount-Flansch verwendet werden.

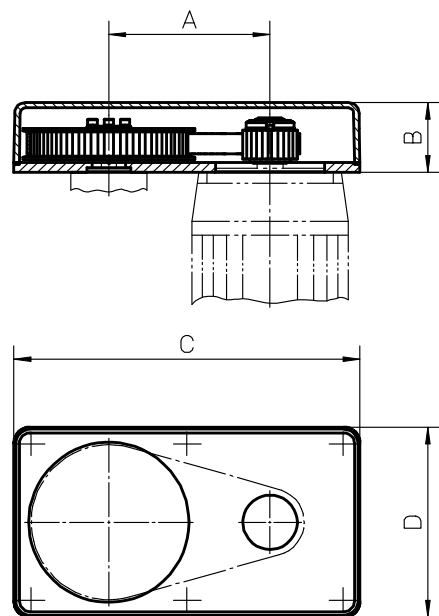
Zubehör

Getriebe und Antriebszubehör

BGM Riementriebe, Maße

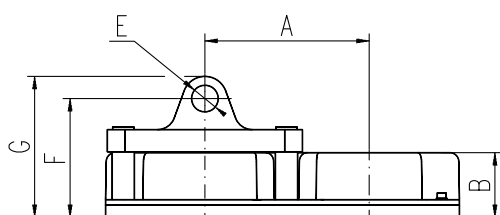
Getriebe	A	B	C	D	øE	F	G	H	I	J
BGM09	118,7	52	255	140	20 H9	95	115	60	–	–
BGM41	155,2	70	305	165	25 H9	122	147	70	–	–
BGM81	200	73	399	224	30 H9	134	159	90	90H14	170

BGM09/41/81 – OHNE OPTIONALEN GABELKOPF

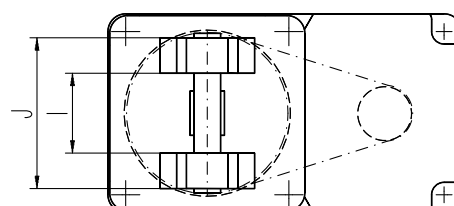
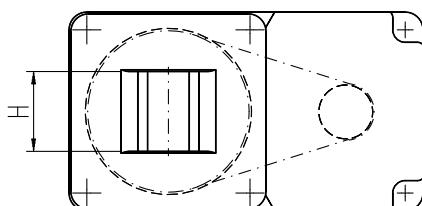
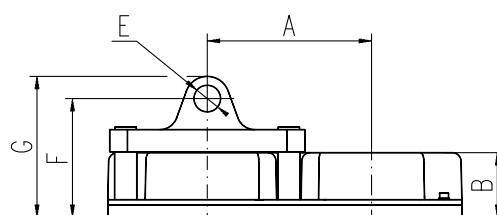


BGM-Riementriebe können nur an Einheiten ohne RediMount-Flansch verwendet werden. Der Riementrieb wird in Einzelteilen geliefert und wird kundenseitig an die Lineareinheit und den Motor angebaut.

BGM09/41/81 – MIT OPTIONALEM GABELKOPF TYP S



BGM81 – MIT OPTIONALEM GABELKOPF TYP R



Zubehör

Getriebe und Antriebszubehör

BGM Riementriebe, Daten

Getriebe	i	n_{\max} [U/min]	M_{\max} [Nm]	η	J [kgm ²]	Gewicht [kg]
BGM09	1,04:1	4000	4,1	0,85	0,000102	2
BGM09	1,85:1	4000	4,1	0,85	0,000112	2,1
BGM09	2,85:1	4000	4,1	0,85	0,000213	2,5
BGM41	1:1	4000	22,0	0,85	0,000438	3,4
BGM41	2:1	4000	15,8	0,85	0,000342	3,7
BGM41	3:1	4000	16,7	0,85	0,000583	4,6
BGM81	1:1	4000	29,0	0,85	0,000836	12,1
BGM81	2,25:1	4000	32,3	0,85	0,001051	12,9
BGM81	3,13:1	4000	30,3	0,85	0,001439	14

i = Getriebeübersetzung η = Wirkungsgrad
 n_{\max} = max. Antriebsdrehzahl J = Massenträgheitsmoment
 M_{\max} = max. Antriebsmoment

BGM-Riementriebe, Kompatibilitätstabelle

Getriebe	WM/V/Z60	WM/V/80	WM/V/120	MLSM80D	M50	M55	M75	M100
BGM09	•				•	•	•	
BGM41	•	•					•	•
BGM81			•	•				

BGM Riementriebe, Bestellschlüssel

Bestellschlüssel siehe nächste Seite.



Zubehör

Getriebe und Antriebszubehör

BGM 09 Riementriebe, Bestellschlüssel

	1	2	3	4	5	6	7	8
Beispiel	BGM09	-2	-CC	063	P	050	X	+XX

1. Art und Größe des Riementriebe

BGM09 = BGM Riementriebe Größe 09

2. Getriebeübersetzung

-1 = 1,04:1

-2 = 1,85:1

-3 = 2,85:1

3. Kupplungsart

-CC = Konuskupplungen

4. Motorbaugröße¹

063 = IEC 63 B14

071 = IEC 71 B14

S80 = Servomotor Größe 80

AK4 = Servomotor Typ AKM 4

5. Art des Anbaus

P = Standard

6. Kompatible Lineareinheit

W06 = WM60, WV60

050 = M50

060 = M55

070 = M75

7. Gabelkopf-Option

X = ohne Gabelkopf-Option

S = Gabelkopf-Option Typ S

8. Schutz

+XX = Standard

+S1 = spritzwassergeschützt

¹Dies ist nur eine Auswahl aller passenden Motoren für dieses Getriebe. Bitte erkundigen Sie sich beim technischen Kundendienst, ob Ihr bevorzugter Motor für das Getriebe geeignet ist.

BGM 41 Riementriebe, Bestellschlüssel

	1	2	3	4	5	6	7	8
Beispiel	BGM41	-1	-CC	071	P	070	X	+S1

1. Art und Größe des Riementriebe

BGM41 = BGM Riementriebe Größe 41

2. Getriebeübersetzung

-1 = 1:1

-2 = 2:1

-3 = 3:1

3. Kupplungsart

-CC = Konuskupplungen

4. Motorbaugröße¹

071 = IEC 71 B14

080 = IEC 80 B14

S80 = Servomotor Größe 80

S95 = Servomotor Größe 95

AK5 = Servomotor Typ AKM 5

5. Art des Anbaus

P = Standard

6. Kompatible Lineareinheit

W06 = WM60, WV60

W08 = WM80, WV80

070 = M75

10B = M100 (MF/G10B)

10K = M100 (MF/G10K/C/D)

7. Gabelkopf-Option

X = ohne Gabelkopf-Option

S = Gabelkopf-Option Typ S

8. Schutz

+XX = Standard

+S1 = spritzwassergeschützt

¹Dies ist nur eine Auswahl aller passenden Motoren für dieses Getriebe. Bitte erkundigen Sie sich beim technischen Kundendienst, ob Ihr bevorzugter Motor für das Getriebe geeignet ist.

Zubehör

Getriebe und Antriebszubehör

BGM 81 Riementriebe, Bestellschlüssel

	1	2	3	4	5	6	7	8
Beispiel	BGM81	-1	-CC	090	P	M8D	X	+XX

1. Art und Größe des Riementriebe

BGM81 = BGM Riementriebe Größe 81

2. Getriebeübersetzung

- 1 = 1:1
- 2 = 2,25:1
- 3 = 3,13:1

3. Kupplungsart

-CC = Konuskupplungen

4. Motorbaugröße¹

090 = IEC 90 B14
 100 = IEC 100/121 B14
 A20 = Servomotor Größe A200
 AK6 = Servomotor Typ AKM 6

5. Art des Anbaus

P = Standard

6. Kompatible Lineareinheit

W12 = WM120, WV120
 M8D = MLSM80D

7. Gabelkopf-Option

X = ohne Gabelkopf-Option
 S = Gabelkopf-Option Typ S
 R = Gabelkopf-Option Typ R

8. Schutz

+XX = Standard
 +S1 = spritzwassergeschützt

¹Dies ist nur eine Auswahl aller passenden Motoren für dieses Getriebe. Bitte erkundigen Sie sich beim technischen Kundendienst, ob Ihr bevorzugter Motor für das Getriebe geeignet ist.



Zubehör

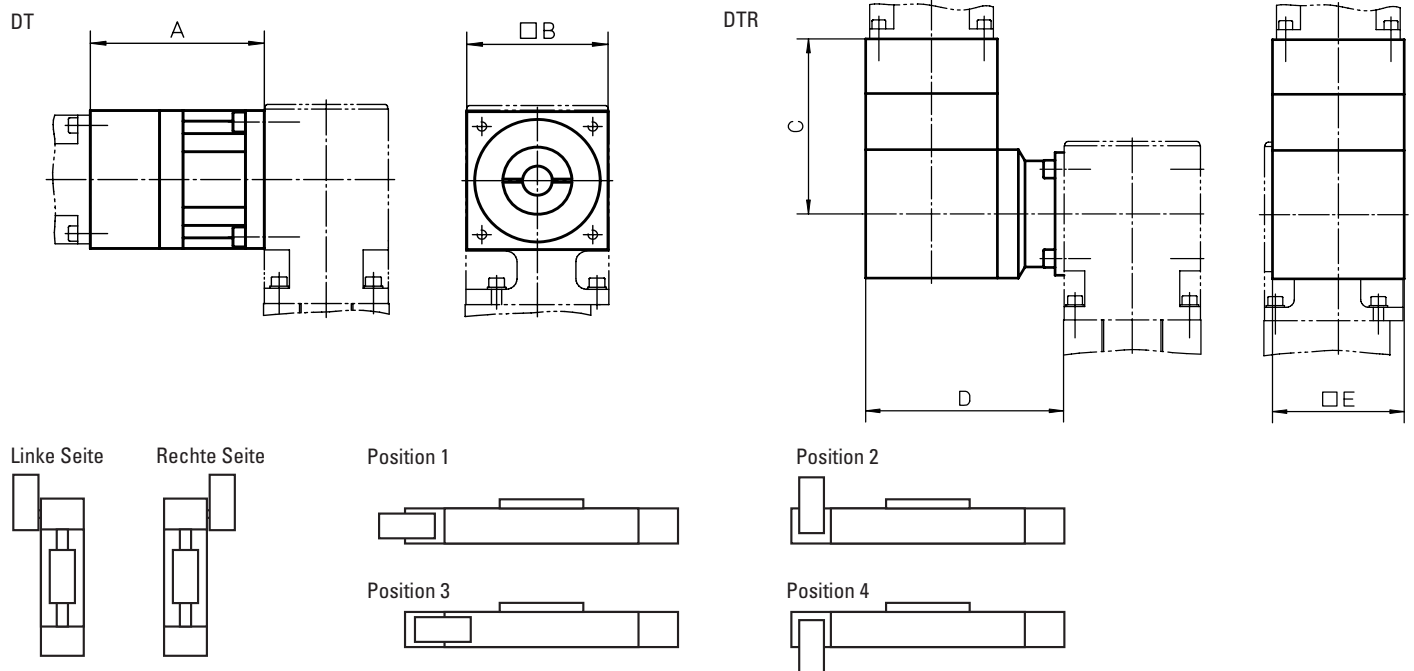
Getriebe und Antriebszubehör

Micron DT, DTR Planetengetriebe, Kompatibilität und Maße

Einheit	Getriebe	i	□ A	B	C	□ D	E	Gewicht [kg]	Getriebespiel [Bogenmin.]	Wirkungsgrad [%]
WH50	DT60-SS	3:1 - 10:1	89,7	60	–	–	–	1	8	90
	DT60-DS	15:1 - 100:1	106,9	60	–	–	–	1,2	9	85
	DTR60-SS	5:1 - 50:1	–	–	110,2	104,1	60	2,5	9	90
	DTR60-DS	60:1 - 500:1	–	–	127,3	104,1	60	2,7	9	85
WH80	DT90-SS	3:1 - 10:1	110,9	90	–	–	–	3	9	90
	DT90-DS	15:1 - 100:1	133,5	90	–	–	–	3,7	9	85
	DTR90-SS	5:1 - 50:1	–	–	145,4	138,2	90	4,8	9	90
	DTR90-DS	60:1 - 500:1	–	–	168,0	138,2	90	5,5	9	85
WH120	DT115-SS	3:1 - 10:1	136,4	110	–	–	–	12,7	8	90
	DT115-DS	15:1 - 100:1	167,4	110	–	–	–	16,2	9	85
	DTR115-SS	5:1 - 50:1	–	–	185,7	173,5	115	11	8	90
	DTR115-DS	60:1 - 500:1	–	–	216,7	173,5	115	12	9	85
WM60Z	DT60-SS	3:1 - 10:1	89,7	60	–	–	–	1	8	90
	DT60-DS	15:1 - 100:1	106,9	60	–	–	–	1,2	9	85
	DTR60-SS	5:1 - 50:1	–	–	110,2	104,1	60	2,5	9	90
	DTR60-DS	60:1 - 500:1	–	–	127,3	104,1	60	2,7	9	85
WM80Z	DT90-SS	3:1 - 10:1	110,9	90	–	–	–	3	9	90
	DT90-DS	15:1 - 100:1	133,5	90	–	–	–	3,7	9	85
	DTR90-SS	5:1 - 50:1	–	–	145,4	138,2	90	4,8	9	90
	DTR90-DS	60:1 - 500:1	–	–	168,0	138,2	90	5,5	9	85

Micron-Riemengetriebe können nur an Einheiten ohne RediMount-Flansch verwendet werden. Die Planetengetriebe Micron DT und DTR werden ab Werk an die Lineareinheit angebaut.

i = Getriebeübersetzung



Zubehör

Getriebe und Antriebszubehör

Micron DT, DTR Planetengetriebe, Bestellinformation

Bei Bestellung eines Planetengetriebes DT oder DTR müssen Sie die Größe und Art des Getriebes, die Seite der Lineareinheit, auf der das Getriebe angebaut werden soll, die Getriebeübersetzung und den zu verwendenden Motor angeben. Für den Typ DRT müssen Sie ebenfalls die bevorzugte Einbaulage des Getriebes angeben. Mit diesen Informationen können wir überprüfen, ob Ihre Motorwahl möglich ist, und Ihnen den richtigen Bestellcode für das Getriebe mitteilen.

Micron DT, Bestellung Daten

1. Größe des Planetengetriebes

DT60
DT90
DT115

2. Getriebetyp

-SS
-DS

3. Montageseite der Lineareinheit

Links
Rechts

4. Getriebeübersetzung

3:1 (nur für Modelle -SS)
5:1 (nur für Modelle -SS)
10:1 (nur für Modelle -SS)
15:1 (nur für Modelle -DS)
25:1 (nur für Modelle -DS)
30:1 (nur für Modelle -DS)
50:1 (nur für Modelle -DS)
100:1 (nur für Modelle -DS)

5. Motor

Geben Sie den gewünschten Motor an.

Micron DTR, Bestellung Daten

1. Art und Größe des Planetengetriebes

DTR60
DTR90
DTR115

2. Getriebetyp

-SS
-DS

3. Einbaulage des Getriebes

Position 1
Position 2
Position 3
Position 4

4. Montageseite der Lineareinheit

Links
Rechts

5. Getriebeübersetzung

5:1 (nur für Modelle -SS)
6:1 (nur für Modelle -SS)
9:1 (nur für Modelle -SS)
10:1 (nur für Modelle -SS)
12:1 (nur für Modelle -SS)
15:1 (nur für Modelle -SS)
20:1 (nur für Modelle -SS)
25:1 (nur für Modelle -SS)
30:1 (nur für Modelle -SS)
40:1 (nur für Modelle -SS)
50:1 (nur für Modelle -SS)
60:1 (nur für Modelle -DS)
75:1 (nur für Modelle -DS)
90:1 (nur für Modelle -DS)
100:1 (nur für Modelle -DS)
120:1 (nur für Modelle -DS)
125:1 (nur für Modelle -DS)
150:1 (nur für Modelle -DS)
200:1 (nur für Modelle -DS)
250:1 (nur für Modelle -DS)
300:1 (nur für Modelle -DS)
400:1 (nur für Modelle -DS)
500:1 (nur für Modelle -DS)

6. Motor

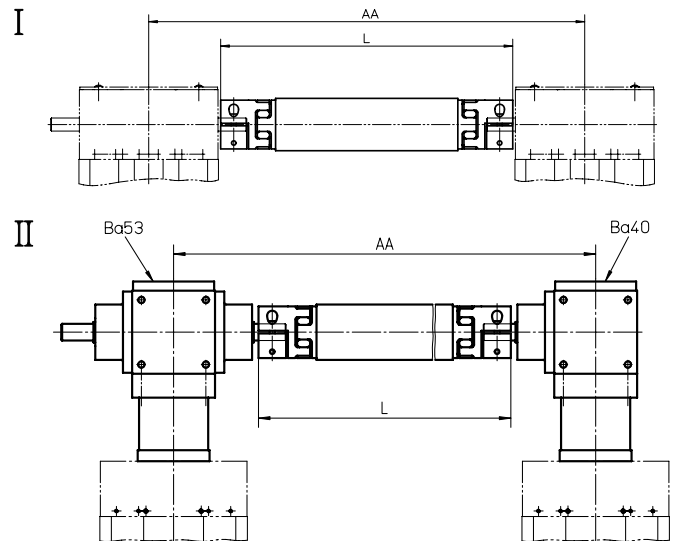
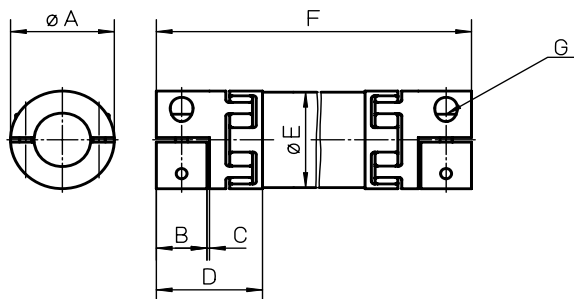
Geben Sie den gewünschten Motor an.

Zubehör

Getriebe und Antriebszubehör

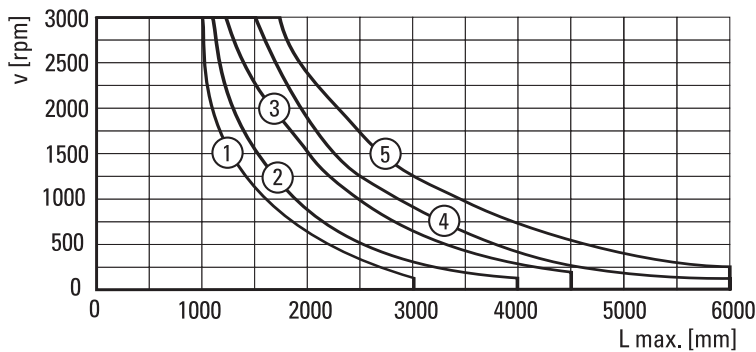
VWZ Zwischenwellen, Maße

Welle	øA	B	C	D	øE	F min.	G
VWZ-30	32	15	1,5	34	30	99	M4
VWZ-40	42	17	1,5	46	40	133	M5
VWZ-60	56	30	2	63	60	177	M6
VWZ-60V	67	35	2	73	60	205	M8
VWZ-80	82	40	2	84	80	249	M10
VWZ-100	102	50	2	97	100	283	M12



Es gibt zwei Verfahren zum Anbau der Zwischenwellen VWZ, entweder direkt an riemengetriebene Lineareinheiten (I) oder über Kegelradgetriebe KRG bei Lineareinheiten mit Spindeltrieb (II) des Typs VL50, VL100 oder VL200. Riemengetriebene Einheiten mit RediMount-Flansch können jedoch nicht mit VWZ-Wellen kombiniert werden. Bei spindelgetriebenen Einheiten ist das zwar möglich, aber dann muss die Einheit mit dem RediMount-Code bestellt werden, der zum jeweiligen Kegelradgetriebe passt. Die Zwischenwelle umfasst Rohr und Kupplungen.

Kritische Drehzahl der Welle



- 1: VWZ-30
- 2: VWZ-40
- 3: VWZ-60 und VWZ-60V
- 4: VWZ-80
- 5: VWZ-100

VWZ Zwischenwellen, Daten

Welle	Mmax [Nm]	Gs [kg/m]	Gc [kg]	Js [kgm ² /m]	Jc [kgm ²]	Ms [Nm]
VWZ-30	4,8	0,58	0,14	0,00011	0,00001	4
VWZ-40	6,4	0,76	0,36	0,00020	0,00008	8
VWZ-60	22,7	0,97	0,94	0,00080	0,00024	15
VWZ-60V	60,6	0,97	1,42	0,00080	0,00046	35
VWZ-80	122,7	2,00	2,98	0,00300	0,00240	70
VWZ-100	169,7	2,47	4,62	0,00580	0,00600	120

Mmax = max. Wellendrehmoment Gc = Gewicht der Kupplung Jc = Trägheitsmoment der Kupplung
Gs = Gewicht der Welle Js = Trägheitsmoment der Welle Ms = Anzugsmoment

Zubehör

Getriebe und Antriebszubehör

VWZ Zwischenwellen, Kompatibilitätstabelle

Einheit	I	II	VWZ-30	VWZ-40	VWZ-60	VWZ-60V	VWZ-80	VWZ-100	AA [mm]
WH40	•			•					AA = L + 56
WH50 / WHZ50	•				•				AA = L + 54
WM60Z	•				•				AA = L + 64
WH80 / WHZ80	•					•			AA = L + 84
WH120	•							•	AA = L + 124
WM80Z	•					•			AA = L + 84
MLSH60Z	•					•			AA = L + 164
WM40		VL50	•						AA = L + 170
WM60 / WV60		VL100			•				AA = L + 184
WM80 / WV80 / MLSM60D		VL100				•			AA = L + 176
MLSM80Z	•						•		AA = L + 244
WM120 / WV120 / MLSM60D / MLSM80D		VL200					•		AA = L + 244

AA = Achsabstand zwischen Lineareinheiten
L = Gesamtlänge von Welle und Kupplung komplett

VWZ Zwischenwellen, Bestellschlüssel

	1	2	3
Beispiel	VWZ-060	-02	-0700

1. Zwischenwellen-Größe

VWZ-030 = VWZ-30
VWZ-040 = VWZ-40
VWZ-060 = VWZ-60
VWZ-06V = VWZ-60V
VWZ-080 = VWZ-80
VWZ-100 = VWZ-100

2. Lineareinheit und Art des Anbaus

-01 = WH40 für Anbau Typ I
-02 = WH50 / WHZ50 für Anbau Typ I
-03 = WM80Z für Anbau Typ I
-04 = WH80 / WHZ80 für Anbau Typ I
-05 = WH120 für Anbau Typ I
-06 = WM60Z für Anbau Typ I
-07 = MLSH60Z für Anbau Typ I
-08 = WM40 für Anbau Typ II bei Getrieben VL50
-10 = WM60 / WV60 für Anbau Typ II bei Getrieben VL100
-11 = WM80 / WV80 / MLSM60D für Anbau Typ II bei Getrieben VL100
-12 = MLSM80Z für Anbau Typ I
-13 = WM120 / WV120 / MLSM60D / MLSM80D für Anbau Typ II bei Getrieben VL200

3. Achsabstand zwischen Lineareinheiten (AA)

- xxxx = Abstand in mm

Zubehör

Getriebe und Antriebszubehör

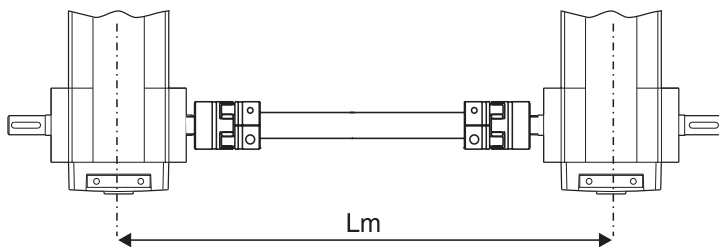
DSP Zwischenwellen, Daten

Welle	Gewicht der Welle [kg]	Max. Drehzahl [U/min]	Wellendurchmesser [mm]
DSP-05B	$0,3 + 1,3 \times Lm$	1500	20
DSP-06B	$0,3 + 1,3 \times Lm$	1500	20
DSP-07B	$0,6 + 2,6 \times Lm$	1500	30
DSP-10B	$0,6 + 2,6 \times Lm$	1500	30
DSB--ZB	$0,6 + 2,6 \times Lm$	1500	30
DSP-TBS	$0,6 + 2,6 \times Lm$	1500	30

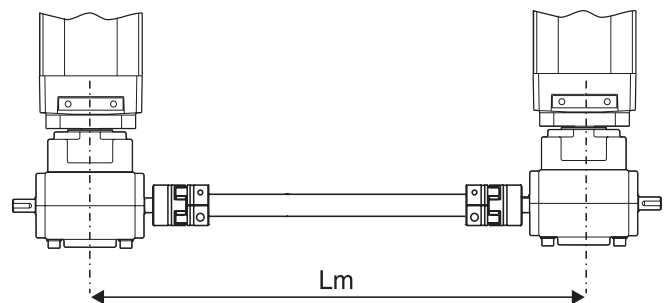
Lm = Achsabstand zwischen Lineareinheiten in cm

Die Zwischenwelle DSP kann direkt zwischen zwei riemengetriebenen Lineareinheiten oder zwischen zwei Lineareinheiten mit Spindeltrieb über ein Schneckengetriebe TBS angebaut werden. Die DSP-Welle kann nicht an Einheiten mit RediMount-Flansch verwendet werden. Kupplungen und Rohr sind im Lieferumfang enthalten. Stützlager müssen ggf. montiert werden, wenn die kritische Drehzahl der Welle überschritten wird. Siehe Abbildung. Stützlager können bei Ihrem Lagerlieferanten vor Ort bestellt werden.

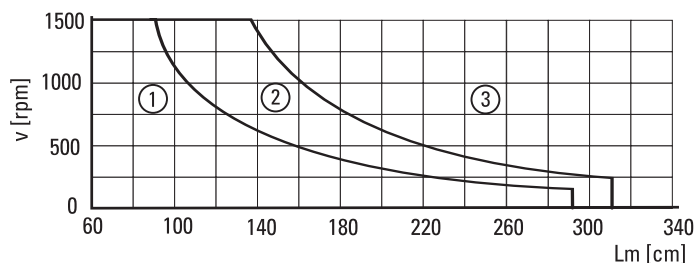
DSP-05B/06B/07B/10B/-ZB



DSP-TBS



Kritische Drehzahl der Welle



- 1: Kein Stützlager erforderlich
- 2: Stützlager für DSP-05B und DSP-06B erforderlich
- 3: Stützlager immer erforderlich

Zubehör

Getriebe und Antriebszubehör

DSP Zwischenwellen, Kompatibilitätstabelle

Einheit	Antriebsart	DSP-05B	DSP-06B	DSP-07B	DSP-10B	DSP-ZB	DSP-TBS
M50	Riemen	•					
M55	Riemen		•				
M75	Riemen			•			
M100	Riemen				•		
M55	Spindel						•
M75	Spindel						•
M100	Spindel						•

DSP Zwischenwellen, Bestellschlüssel

	1	2
Beispiel	DSP-06B	-305

1. Größe und Art der Zwischenwelle

DSP-05B = für Lineareinheiten M50 mit Riemenantrieb
 DSP-06B = für Lineareinheiten M55 mit Riemenantrieb
 DSP-07B = für Lineareinheiten M75 mit Riemenantrieb
 DSP-10B = für Lineareinheiten M100 mit Riemenantrieb
 DSP-TBS = für Lineareinheiten M55, M75 mit Spindeltrieb oder M100 mit Schneckengetriebe TBS

2. Achsabstand zwischen Lineareinheiten in cm (Lm)

- xxx = Länge in cm

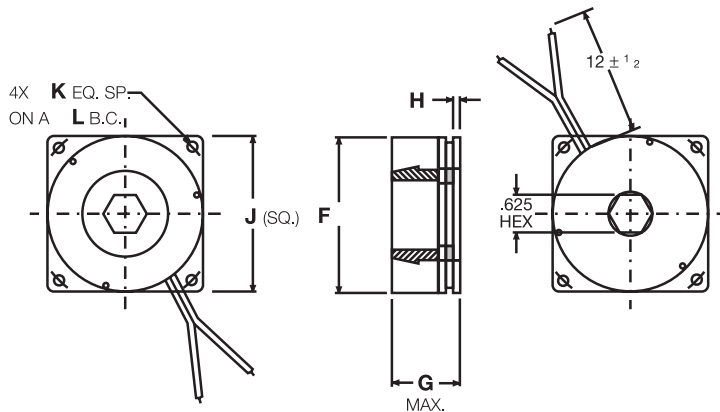
Zubehör

Getriebe und Antriebszubehör

Federdruckbetätigte Bremse

Lineareinheit	Teilenr.	Nema Größe	Statisches Drehmoment [lbf-in]	Versorgungsspannung [VDC]	Maße [Zoll]							TN Bremsnabe. ¹	TN Bremsadapter.
					F	G	H	J	K	L	HEX		
2DB08	TEB23A	23	NEMA 23	24	2,25	1,10	0,11	2,25	0,22	2,625	5/8	HEXHUB23A	MB08-23
2DB12	TEB23B	23	NEMA 23	24	2,25	1,10	0,11	2,25	0,22	2,625	5/8	HEXHUB23B	nicht erford.
2HB10, 2RB12	TEB23D	23	NEMA 23	24	2,25	1,10	0,11	2,25	0,22	2,625	5/8	HEXHUB23D	nicht erford.
2RB16	TEB23E	23	NEMA 23	24	2,25	1,10	0,11	2,25	0,22	2,625	5/8	HEXHUB23E	nicht erford.
2DB16	TEB34A	34	NEMA 34	24	2,25	1,10	0,11	3,25	0,22	3,875	5/8	HEXHUB34A	nicht erford.
2HB20	TEB34C	34	NEMA 34	24	2,25	1,31	0,11	3,25	0,22	3,875	7/8	HEXHUB34A	nicht erford.

¹ Nabe in federdruckbetätigter Bremse enthalten.



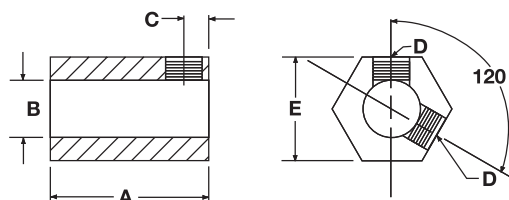
Montage am abgestützten Ende der Einheiten 2HB, 2RB und 2DB. Die Bremse greift bei einem Ausfall der Stromversorgung und wirkt der „Umkehrdrehung“ von Kugelgewindtrieben entgegen, die bei Unterbrechung der Stromversorgung zur Bremse durch die Schwerkraft entsteht. Sie werden vorpoliert, um die Drehmomentkapazität zu maximieren, und zur schnellen Nachrüstung vor Ort mit Standard-Lochbildern gemäß NEMA 23, 34 oder 42 geliefert. Dank der kompakten Größe ändert sich der Platzbedarf des Gesamtsystems nur minimal. Die Bremse kann über die Bestellschlüssel für 2HB, 2RB und 2DB als Teil der Baugruppe mitbestellt werden. Einzelheiten siehe Bestellschlüssel oder unter www.LinearMotioneering.com. Die hier aufgeführten Teilenummern gelten für die Bremskomponenten als separate Bauteile.

Naben für federdruckbetätigte Bremsen

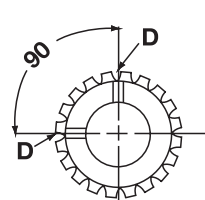
Bremsentyp	Teilenr.	Lineareinheit	Anzugsmoment, Klemmschraube [in-lb] ¹	Maße [Zoll (mm)]				
				A	B	C	D	E
TEB23A	HEXHUB23A	2DB08	36	1,53	3/16	0,15	#10/32	5/8
TEB23B	HEXHUB23B	2DB12	36	1,31	1/4	0,26	#10/32	5/8
TEB23D	HEXHUB23D	2HB10, 2RB12	36	(20)	(8)	(5)	M4	5/8
TEB23E	HEXHUB23E	2RB16	36	(20)	(20)	(5)	M4	5/8
TEB34A	HEXHUB34A	2DB16	36	1,67	3/8	0,44	#10/32	5/8
TEB34C	HEXHUB34A	2HB20	36	(32)	14	(6)	M5	7/8

¹ Wir empfehlen die Verwendung einer wartbaren Gewindegewissung.

HEXHUB •••



SPLHUB42A



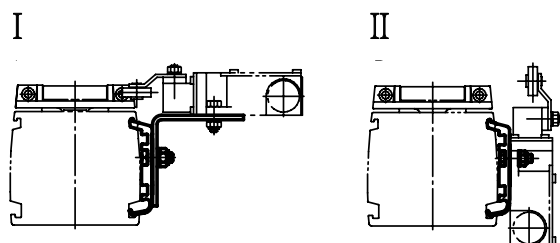
Zubehör

Elektrische Rückführsysteme

Endlagenschalter-Halterungen¹

Lineareinheit	I	Für Endschalter Typ	II	Für Endschalter Typ
M50	D393 035	ZCM-D21	–	–
M55	D313 427	ZCM-D21	D313 428	ZCM-D21
M75	D312 860	XCK-M115	D312 861	XCK-M115
M100	D312 330	XCK-M115	D312 331	XCK-M115

¹ Keine Endschalter im Lieferumfang enthalten.



Endlagenschalter

Schaltertyp	Teiln.	Schutzart	Kontakte	Kabel
XCK-M115	D535 107	IP67	Schließer + Öffner	–
ZCM-D21	D535 102	IP67	Schließer + Öffner	1 Meter

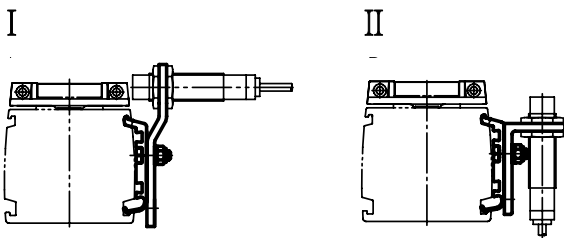
Zubehör

Elektrische Rückführsysteme

Sensorhalterungen für zylindrische Sensoren¹

Lineareinheit	I	Für Sensorendurchmesser	II	Für Sensorendurchmesser
M55	D313 429	M12	D313 430	M12
M75	D312 862	M18	D312 863	M18
M100	D312 332	M18	D312 333	M18

¹ keine Sensoren im Lieferumfang enthalten



Zylindrische induktive Sensoren

Sensor Typ	Teilenr.	Durchmesser	Eingangsspannung	Max. Strom	Schutzart	Kontakte	Kabel-
PNP	D535 085	M12	12 - 48 Vdc	0,2 A	IP67	Schließer	Stecker
PNP	D535 089	M18	12 - 48 Vdc	0,2 A	IP67	Schließer	Stecker

Stecker für zylindrische induktive Sensoren

Für Sensordurchmesser	Teilenr.
M12	D535 092
M18	D535 091

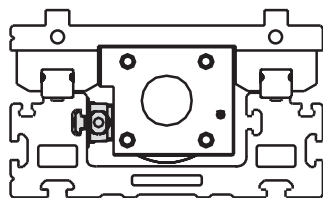
Zubehör

Elektrische Rückführsysteme

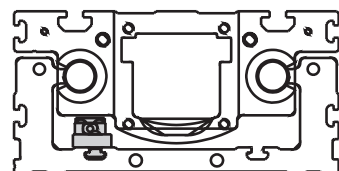
Sensor-Sets								
Lineareinheit	Setbeschreibung	Teilenr.	Ausgangstyp	Ausgangsaktion	Frequenz ¹	Versorgungsspannung [VDC]	Kabellänge [m]	Sreduz. [mm]
2HB10	Ein Ausgangslagensensor	LSP2HBM10-N-1	NPN	S	1 × V	12 - 24	5	-
		LSP2HBM10-P-1	PNP	S	1 × V	12 - 24	5	-
	Zwei Endlagenschaltersensoren	LSP2HBM10-N-2	NPN	0	2 × S	12 - 24	5	30
		LSP2HBM10-P-2	PNP	0	2 × S	12 - 24	5	30
	Ein Ausgangslagen- und zwei Endschaltersensoren	LSP2HBM10-N-3	NPN	1 × 0, 2 × S	1 × V, 2 × S	12 - 24	5	30
		LSP2HBM10-P-3	PNP	1 × 0, 2 × S	1 × V, 2 × S	12 - 24	5	30
2HB20	Ein Ausgangslagensensor	LSP2HBM20-N-1	NPN	S	1 × V	12 - 24	5	-
		LSP2HBM20-P-1	PNP	S	1 × V	12 - 24	5	-
	Zwei Endlagenschaltersensoren	LSP2HBM20-N-2	NPN	0	2 × S	12 - 24	5	30
		LSP2HBM20-P-2	PNP	0	2 × S	12 - 24	5	30
	Ein Ausgangslagen- und zwei Endschaltersensoren	LSP2HBM20-N-3	NPN	1 × 0, 2 × S	1 × V, 2 × S	12 - 24	5	30
		LSP2HBM20-P-3	PNP	1 × 0, 2 × S	1 × V, 2 × S	12 - 24	5	30
2RB12	Ein Ausgangslagensensor	LSP2RM12-N-1	NPN	S	1 × V	12 - 24	5	-
		LSP2RM12-P-1	PNP	S	1 × V	12 - 24	5	-
	Zwei Endlagenschaltersensoren	LSP2RM12-N-2	NPN	0	2 × S	12 - 24	5	35
		LSP2RM12-P-2	PNP	0	2 × S	12 - 24	5	35
	Ausgangslagen- und Endschaltersensoren	LSP2RM12-N-3	NPN	1 × 0, 2 × S	1 × V, 2 × S	12 - 24	5	35
		LSP2RM12-P-3	PNP	1 × 0, 2 × S	1 × V, 2 × S	12 - 24	5	35
2RB16	Ein Ausgangslagensensor	LSP2RM16-N-1	NPN	S	1 × V	12 - 24	5	-
		LSP2RM16-P-1	PNP	S	1 × V	12 - 24	5	-
	Zwei Endlagenschaltersensoren	LSP2RM16-N-2	NPN	0	2 × S	12 - 24	5	35
		LSP2RM16-P-2	PNP	0	2 × S	12 - 24	5	35
	Ein Ausgangslagen- und zwei Endschaltersensoren	LSP2RM16-N-3	NPN	1 × 0, 2 × S	1 × V, 2 × S	12 - 24	5	35
		LSP2RM16-P-3	PNP	1 × 0, 2 × S	1 × V, 2 × S	12 - 24	5	35

¹ V = variable Frequenz. S = Standardfrequenz.

ENDLAGENSCHALTER-POSITION 2HBE



ENDLAGENSCHALTER-POSITION 2RB



Bei allen 2HB und 2RB Ausführungen können die Sensoren zum Schutz vor mechanischen Schäden auf der Profillinenseite installiert werden. Die Systeme sind an den Seiten der Endplatten mit Zugangsbohrungen für die Durchführung des Sensorkabels versehen. Bei Verwendung von Endschaltersensoren reduziert sich die effektive Hublänge. In der Standardposition reduziert sich die Hublänge um die in der Spalte „Sreduz.“ angegebene Distanz. Die Endschalter bzw. Ausgangslagensensoren können über die Bestellschlüssel für 2HB, 2RB, 2HE und 2RE als Teil der Baugruppe mitbestellt werden. Einzelheiten siehe Bestellschlüssel oder www.LinearMotioneering.com. Die obigen Teilenummern gelten für die Endschalter bzw. Ausgangslagensensoren als separate Bauteile.

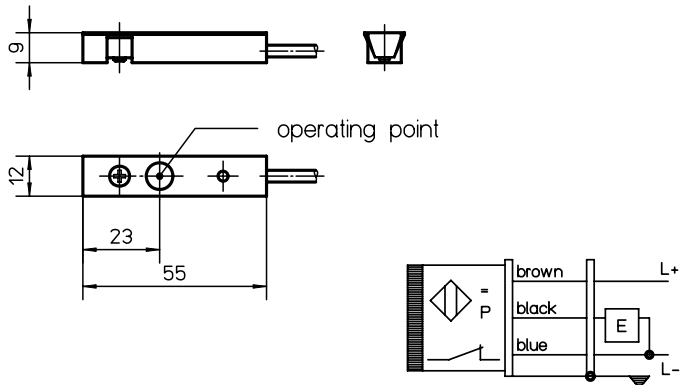
Zubehör

Elektrische Rückführsysteme

EN2 Induktive Sensoren, Teilenummern

Sensor Typ	Kabellänge [m]	Teilenr.
Öffner	2	671 545 0305
Schließer	2	671 545 0304
Öffner	10	671 545 0307
Schließer	10	671 545 0306

Zum Befestigen der induktiven Sensoren EN2 an einer Lineareinheit wird Sensorleiste ENT14x16 benötigt (siehe Seite 172), außer für Einheiten WM120 und WV120, bei denen sie direkt am Profil befestigt werden können.

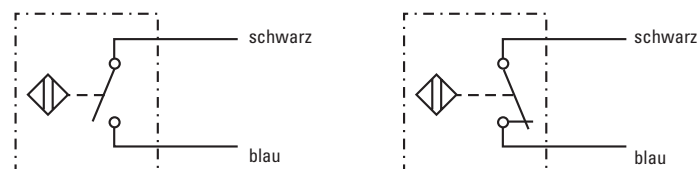


EN2 Induktive Sensoren, Daten

Parameter		EN2
Versorgungsspannung	[Vdc]	10 – 30
Max. Laststrom	[A]	0,2
Schaltabstand	[mm]	2
LED-Anzeige für Schalter		ja
Schutzart		IP67
Kabel		abgeschirmt
Gewicht	[kg]	
mit Kabel L = 2 m		0,04
mit Kabel L = 10 m		0,19

Magnetische Sensoren, Daten

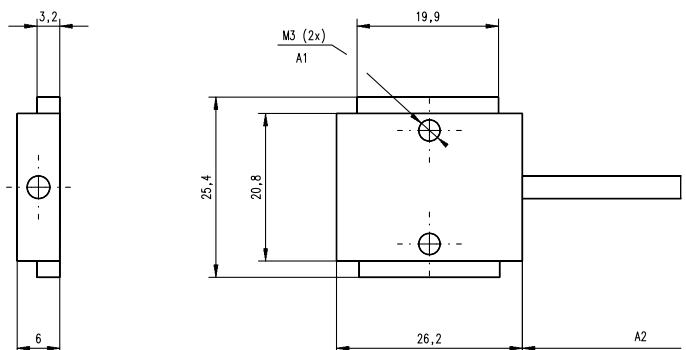
Parameter		
Max. Leistung	[W]	10
Max. Spannung	[Vdc]	100
Max. Strom	[A]	0,5
LED-Anzeige für Schalter		no
Schutzart		IP67
Kabellänge	[m]	3
Kabelquerschnitt	[mm ²]	2 × 0,15
Betriebstemperaturgrenzen	[°C]	-25 – 65
Gewicht	[kg]	0.050



Magnetische Sensoren, Teilenummern

Sensor Typ	Geeignete Einheiten	Teilenr.
Öffner	M50	D535 071
Schließer	M50	D535 070

Am M50 werden die Magnetsensoren direkt in die Sensornut Profile montiert und erfordern keine Montagehalterung. Der Sensor wird mit zwei M3-Arretierschrauben (A1) befestigt. Das Kabel (A2) ist im Sensor eingearbeitet.



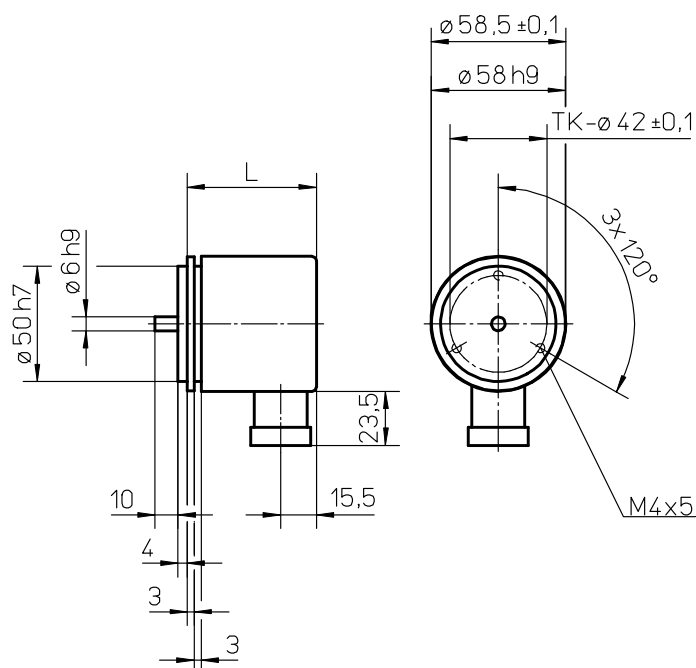
Zubehör

Elektrische Rückführsysteme

IG602 Inkrementalgeber, Daten

Parameter	IG602
Versorgungsspannung [Vdc]	
Typ 1	5 ±10%
Typ 2	10 – 30
Ausgangsstufe	
Typ 1	Leitungstreiber
Typ 2	Gegentakt
Striche/Umdrehung [ppr]	
Typ 1	100 – 2500
Typ 2	100 – 600
Länge (L) [mm]	
Typ 1	51,5
Typ 2	56,0
Gewicht [kg]	
Typ 1	0,36
Typ 2	0,36

Die Inkrementalgeber IG602 werden mit Befestigungsschrauben, aber ohne Kupplung oder Stecker geliefert. Zum Anbau des Gebers an der Lineareinheit muss diese eine Geberwelle besitzen. Siehe Bestellschlüssel der Einheiten. Die Geber können auch werkseitig an der Einheit montiert bestellt werden. Siehe Anbaudrehgeber ADG auf Seite 170.



IG602 Inkrementalgeber, Teilenummern

Gebertyp	Versorgungsspannung [Vdc]	Impulse pro Umdrehung	Teilern.
Typ 1	5	100	671 521 0194
Typ 1	5	200	671 521 0195
Typ 1	5	500	671 521 0196
Typ 1	5	600	671 521 0197
Typ 1	5	1000	671 521 0198
Typ 1	5	1250	671 521 0199
Typ 1	5	1500	671 521 0200
Typ 1	5	2000	671 521 0192
Typ 1	5	2500	671 521 0201
Typ 2	10 – 30	100	671 521 0193
Typ 2	10 – 30	200	671 521 0202
Typ 2	10 – 30	500	671 521 0203
Typ 2	10 – 30	600	671 521 0204
Typ 2	10 – 30	600	

STE001 Stecker für Geber, Daten

Parameter	STE001
Anzahl Pole	12
Schutzart	IP67
Ausführung	Buchse
Kabeleinführung	gerade
Gewicht [kg]	0,04
Teilenummer	6715600153

Geberkabel, Daten

Parameter	Teilern.
5 m Kabellänge	671 555 0068
10 m Kabellänge	671 555 0069

Die Geberkabel werden komplett mit Stecker STE001 an einem Ende geliefert.

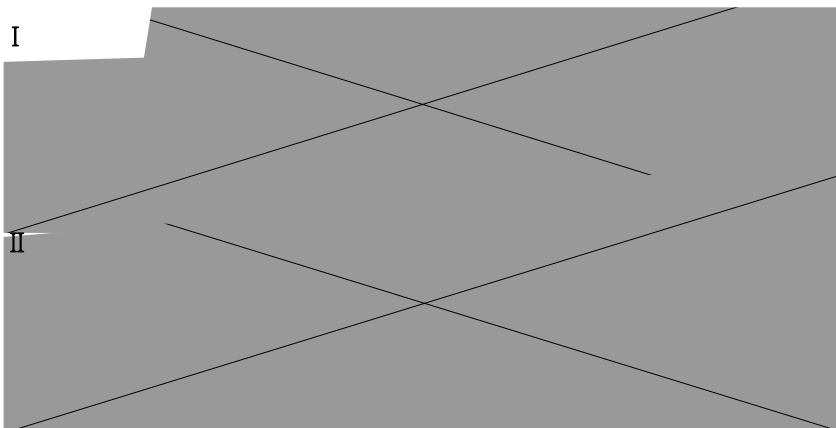
Zubehör

Elektrische Rückführsysteme

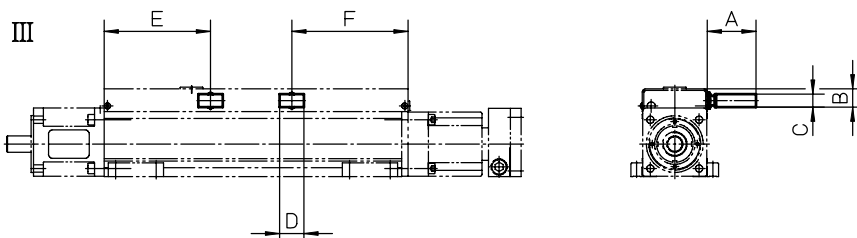
ES Endschalter Optionspaket

Lineareinheit	I	II	III	A	B	C	D	E	F	G
WH50 ¹	•			34	60,5	10	26	49	58,5	196
WH80	•			31	76	10	39	49	78,5	196
WH120	•			34	88	10	51	49	78,5	196
WHZ50	•			34	61	10	26	49	58,5	196
WHZ80	•			31	76	10	39	49	78,5	196
WM60		•		40	69	32	38	50	63	200
WM80		•		40	73	32	42	50	79	200
WM120		•		40	89	32	58	50	94	200
WM60Z	•			40	69	32	38	50	73	200
WM80Z ²	•			40	73	32	42	50	99 (89)	200
WV60		•		40	69	32	38	50	33	200
WV80		•		40	73	32	42	50	39	200
WV120		•		40	89	32	58	50	59	200
MLSM60D		•		40	73	32	32	50	79	200
MLSH60Z	•			40	73	32	42	50	79	200
MLSM80D		•		40	85	32	54	50	101	200
MLSM80Z		•		40	85	32	54	50	101	200

¹ Endschalter für diese Einheiten können nicht bewegt werden. Bei allen anderen Einheiten können die Endschalter vom Kunden umgesetzt werden. ² In Klammern = für kurzen Schlitten..



Der angebaute Endschalter ES ist eine Option ab Werk. Die Endschalter werden 10 mm von den mechanischen Endlagen der Lineareinheit angebracht. Jeder Endschalter hat einen Schließer (S) und einen Öffner (O) mit Zwangsöffnung. Schutzart ist IP67. Endschalter des Typs I und II können vom Kunden am Profil verschoben werden. Hinweis: Die Endschalteroption ES und die Befestigungsleisten für Sensoren ENT14x16, ENF14x16 oder ENK können nicht auf der gleichen Seite der Lineareinheit angebracht werden!



Zubehör

Elektrische Rückführsysteme

ES Endschalter Optionspaket, Bestellschlüssel

	1	2	3	4
Beispiel	ESK07	-L	-01	-10

1. Kompatible Einheit

ESK02 = WH50
 ESK03 = WH80
 ESK04 = WH120
 ESK05 = WM40
 ESK06 = WM60 / WM60Z
 ESK07 = WM80 / WM80Z
 ESK08 = WM120
 ESK09 = WV60
 ESK10 = WV80
 ESK11 = WV120
 ESK12 = WHZ50
 ESK13 = WHZ80
 ESK16 = MLSH60Z
 ESK18 = MLSM80Z
 ESK19 = MLSM60D
 ESK20 = MLSM80D

2. Montageseite der Lineareinheit

-L = Linke Seite
 -R = Rechte Seite

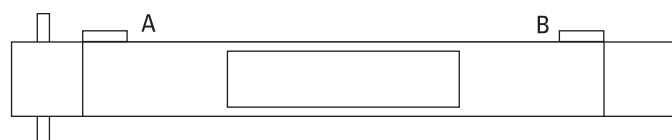
3. Schalterkonfiguration auf Seite A

-00 = kein Schalter auf Seite A
 -01 = Schalter mit 1 m Kabel
 -05 = Schalter mit 5 m Kabel
 -10 = Schalter mit 10 m Kabel

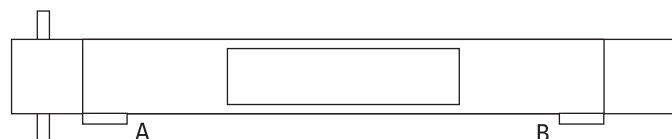
4. Schalterkonfiguration auf Seite B

-00 = kein Schalter auf Seite B
 -01 = Schalter mit 1 m Kabel
 -05 = Schalter mit 5 m Kabel
 -10 = Schalter mit 10 m Kabel

ES-••-R-••-••



ES-••-L-••-••

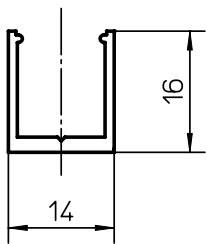


Zubehör

Elektrische Rückführsysteme

ENT14x16 Befestigungsleiste für induktive Sensoren

Lineareinheit	Teilenr.
WH40 / WH50 / WH80 / WH120 / WHZ50 / WHZ80 / WM40 / WM60 / WM80 / WM60Z / WM80Z / WV60 / WV80 / MLSM60D / MLSM80D / MLSH60Z / MLSM80Z	671 545 0283

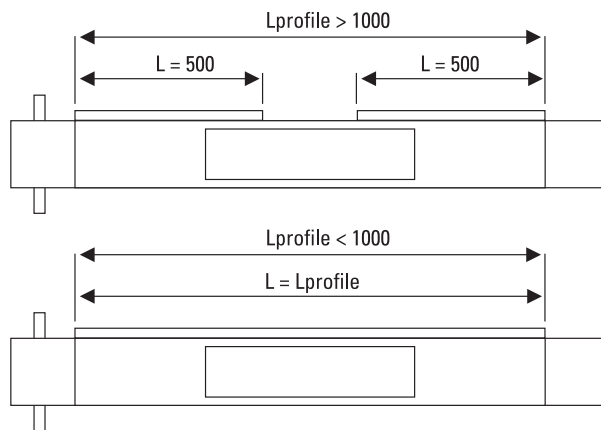
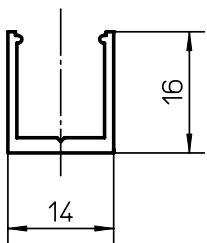


Die Befestigungsleiste ENT14x16 für induktive Sensoren wird auf der Seite einer Lineareinheit oder an jeder Art von Träger oder Profil befestigt. In der Leiste können induktive Sensoren des Typs EN2 befestigt werden. Die Leiste kann ebenfalls als Kabelführung für die Sensorkabel dienen. Die Leiste wird mit einer Abdeckung im Lieferumfang der Leiste abgedichtet. Die Leiste wird in Längen bis max. 3.000 mm geliefert. Zur Befestigung der Leiste muss in das Profil der Lineareinheit gebohrt werden. Bei der Bestellung Teilenummer und Länge der Leiste angeben. Hinweis 1: Die Lineareinheiten WM120 und WV120 benötigen keine Leiste, da die EN2-Sensoren direkt am Profil der Einheiten befestigt werden können! Hinweis 2: Endschalter ES und die Leiste ENT14x16 können nicht an der gleichen Seite der Einheit befestigt werden!

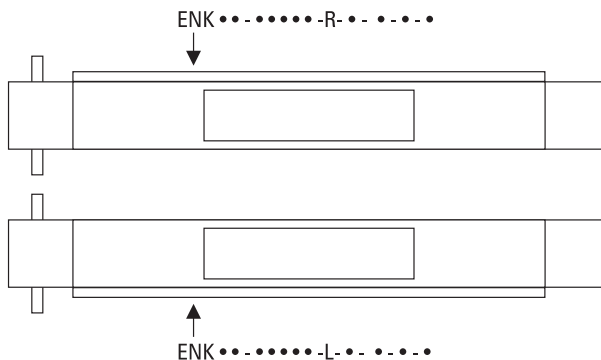
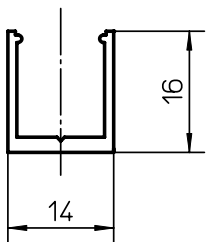
ENF und ENK Sensoren und Sensorensätze Optionspakete, Kompatibilitätstabelle

Lineareinheit	ENF / ENK
WH40 / WH50 / WH80 / WH120 / WHZ50 / WHZ80 / WM40 / WM60 / WM80 / WM60Z / WM80Z / WV60 / WV80 / MLSM60D / MLSM80D / MLSH60Z / MLSM80Z / M50 / M75 / M100	.

ENF



ENK



Die Optionspakete mit Befestigungsleisten ENF und ENK für induktive Sensoren sind eine Option ab Werk. Die Option ENF besteht aus zwei 500 mm langen Sensorleisten ENT14x16, die an jedem Ende der Lineareinheit auf der linken oder rechten Seite des Profils befestigt werden. Wenn die Einheit zu kurz ist, um zwei 500-mm-Sensorleisten montieren zu können, wird eine Leiste über das gesamte Profil der Einheit befestigt. Die Option ENK besteht ebenfalls aus den Sensorleisten ENT14x16, hat jedoch Sensorprofile, die über das gesamte Profil der Lineareinheit verlaufen. Im Lieferumfang von ENF und ENK sind EN2-Sensoren der angegebenen Anzahl und des angegebenen Typs enthalten. Die Sensoren werden kundenseitig an den gewünschten Stellen an der Sensorleiste befestigt.

Hinweis 1: Die Lineareinheiten WM120 und WV120 benötigen keine Option ENF oder ENK, da die EN2-Sensoren direkt am Profil der Einheiten befestigt werden können!

Hinweis 2: Endschalter ES und die Leiste ENF können nicht an der gleichen Seite der Einheit befestigt werden!

Hinweis 3: Movopart M50/75/100-Einheiten benötigen Adapterplatten für die Montage des ENF/ENK an das Profil. Zu den Adapterplattengrößen siehe Seite 135.

Zubehör

Elektrische Rückführsysteme

ENK und ENF Befestigungsleiste für induktive Sensoren Optionspaket, Bestellschlüssel

	1	2	3	4	5	6	7	8
Beispiel	ENK01	-S	-04000	-R	-2	-0	-1	-6

1. Schienentyp und kompatible Einheit

ENK01 = ENK -Leiste für WH40
 ENK02 = ENK -Leiste für WH50
 ENK03 = ENK -Leiste für WH80
 ENK04 = ENK -Leiste für WH120
 ENK05 = ENK -Leiste für WM40
 ENK06 = ENK -Leiste für WM60 / WV60
 ENK07 = ENK -Leiste für WM80 / WV80
 ENK08 = ENK -Leiste für WM120 / WV120
 ENK09 = ENK -Leiste für WM60Z
 ENK10 = ENK -Leiste für WM80Z
 ENK11 = ENK -Leiste für WHZ50
 ENK12 = ENK -Leiste für WHZ80
 ENK15 = ENK -Leiste für MLSH60Z
 ENK17 = ENK -Leiste für MLSM80Z
 ENK18 = ENK -Leiste für MLSM60D
 ENK19 = ENK -Leiste für MLSM80D
 ENK28 = ENK -Leiste für MF/MG07S
 ENK29 = ENK -Leiste für MF/MG06S
 ENK30 = ENK -Leiste für MF/MG06B
 ENK31 = ENK -Leiste für MF/MG07B
 ENK32 = ENK -Leiste für MF/MG10S
 ENK33 = ENK -Leiste für MF/MG10B

ENF01 = ENF -Leiste für WH40
 ENF02 = ENF -Leiste für WH50
 ENF03 = ENF -Leiste für WH80
 ENF04 = ENF -Leiste für WH120
 ENF05 = ENF -Leiste für WM40
 ENF06 = ENF -Leiste für WM60 / WV60
 ENF07 = ENF -Leiste für WM80 / WV80
 ENF08 = ENF -Leiste für WM120 / WV120
 ENF09 = ENF -Leiste für WM60Z
 ENF10 = ENF -Leiste für WM80Z
 ENF11 = ENF -Leiste für WHZ50
 ENF12 = ENF -Leiste für WHZ80
 ENF15 = ENF -Leiste für MLSH60Z
 ENF17 = ENF -Leiste für MLSM80Z
 ENF18 = ENF -Leiste für MLSM60D
 ENF19 = ENF -Leiste für MLSM80D
 ENF28 = ENF -Leiste für MF/MG07S
 ENF29 = ENF -Leiste für MF/MG06S
 ENF30 = ENF -Leiste für MF/MG06B
 ENF31 = ENF -Leiste für MF/MG07B
 ENF32 = ENF -Leiste für MF/MG10S
 ENF33 = ENF -Leiste für MF/MG10B

2. Anzahl der Schlitten

-S = Einzelschlitten
 -D = Doppelschlitten

3. Gesamtlänge der Einheit (L tot)

- vvvv = Abstand in mm

4. Montageseite der Lineareinheit

-L = Linke Seite
 -R = Rechte Seite

5. Anzahl EN2-Sensoren mit Öffner und 2 m Kabel

- w = 0 – 9 Sensoren / Öffner / 2 m Kabel

6. Anzahl EN2-Sensoren mit Schließer und 2 m Kabel

- x = 0 – 9 Sensoren / Schließer / 2 m Kabel

7. Anzahl EN2-Sensoren mit Öffner und 10 m Kabel

- y = 0 – 9 Sensoren / Öffner / 10 m Kabel

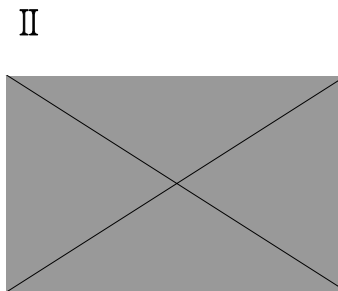
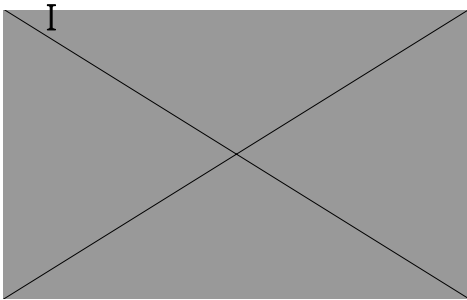
8. Anzahl EN2-Sensoren mit Schließer und 10 m Kabel

- z = 0 – 9 Sensoren / Schließer / 10 m Kabel

Zubehör

Elektrische Rückführsysteme

ADG Anbaudrehgeber						
Lineareinheit	Anbautyp I	Anbautyp II	A	B	øC	D
WH40	•		115	95	58,5	ø60
WH50 / WHZ50	•		120	96	58,5	50 × 50
WH80 / WHZ80	•		139	100	58,5	90 × 90
WH120	•		153	93	58,5	100 × 100
WM40		•	25	95	58,5	–
WM60		•	31	95	58,5	–
WM80		•	40	95	58,5	–
WM120		•	74	95	58,5	–
WM60Z	•		124	94	58,5	60 × 60
WM80Z	•		138	98	58,5	65 × 65
MLSM60D		•	37	95	58,5	–
MLSM80D		•	46	95	58,5	–
MLSH60Z	•		174,5	95	58,5	78 × 59
MLSM80Z	•		214,5	95	58,5	100 × 80



Der Anbaudrehgeber ADG ist eine Option ab Werk. Er umfasst einen Inkrementalgeber IG602, einen Stecker STE001 und einen Gebermontageflansch mit Kupplung. Das Kabel kann auch mit 5 oder 10 Metern Länge geliefert werden.

Zubehör

Elektrische Rückführsysteme

ADG Anbaudrehgeber, Bestellschlüssel

	1	2	3
Beispiel	ADG-08	-05-0600	-00

1. Kompatible Einheit

ADG-01 = WH40
 ADG-02 = WH50 / WHZ50
 ADG-03 = WH80 / WHZ80
 ADG-04 = WH120
 ADG-05 = WM40
 ADG-06 = WM60 / WV60
 ADG-07 = WM80 / WV80
 ADG-08 = WM120 / WV120
 ADG-09 = WM60Z
 ADG-10 = WM80Z
 ADG-11 = MLSH60Z
 ADG-13 = MLSM80Z
 ADG-14 = MLSM60D
 ADG-15 = MLSM80D

2. Versorgungsspannung und Geberstrichzahl

-05-0100 = 5 Volt, 100 Striche/Umdrehung
 -05-0200 = 5 Volt, 200 Striche/Umdrehung
 -05-0500 = 5 Volt, 500 Striche/Umdrehung
 -05-0600 = 5 Volt, 600 Striche/Umdrehung
 -05-1000 = 5 Volt, 1000 Striche/Umdrehung
 -05-1250 = 5 Volt, 1250 Striche/Umdrehung
 -05-2000 = 5 Volt, 2000 Striche/Umdrehung
 -05-2500 = 5 Volt, 2500 Striche/Umdrehung
 -24-0100 = 10 – 30 Volt, 100 Striche/Umdrehung
 -24-0200 = 10 – 30 Volt, 200 Striche/Umdrehung
 -24-0500 = 10 – 30 Volt, 500 Striche/Umdrehung
 -24-0600 = 10 – 30 Volt, 600 Striche/Umdrehung

3. Kabel- und Steckerkonfiguration

-00 = kein Kabel, nur Stecker STE001
 -05 = 5 m Kabel mit Stecker STE001 an einem Ende des Gebers
 -10 = 10 m Kabel mit Stecker STE001 an einem Ende des Gebers

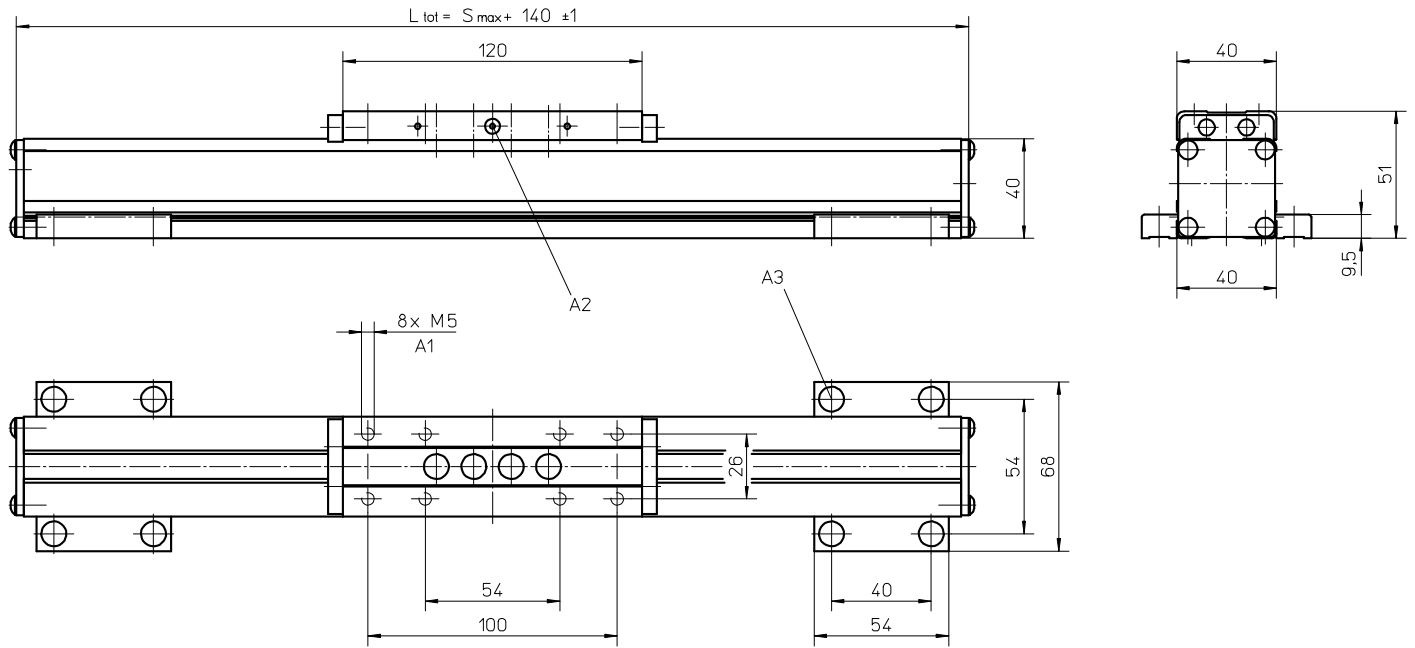
Zubehör

Nicht-angetriebene Linearsysteme

Maße	Projektion	Online-Auslegung und Auswahl
METRISCH		www.LinearMotioneering.com

WH40N

- » Bestellschlüssel – siehe Seite 192
- » Technische Daten – siehe Seite 74

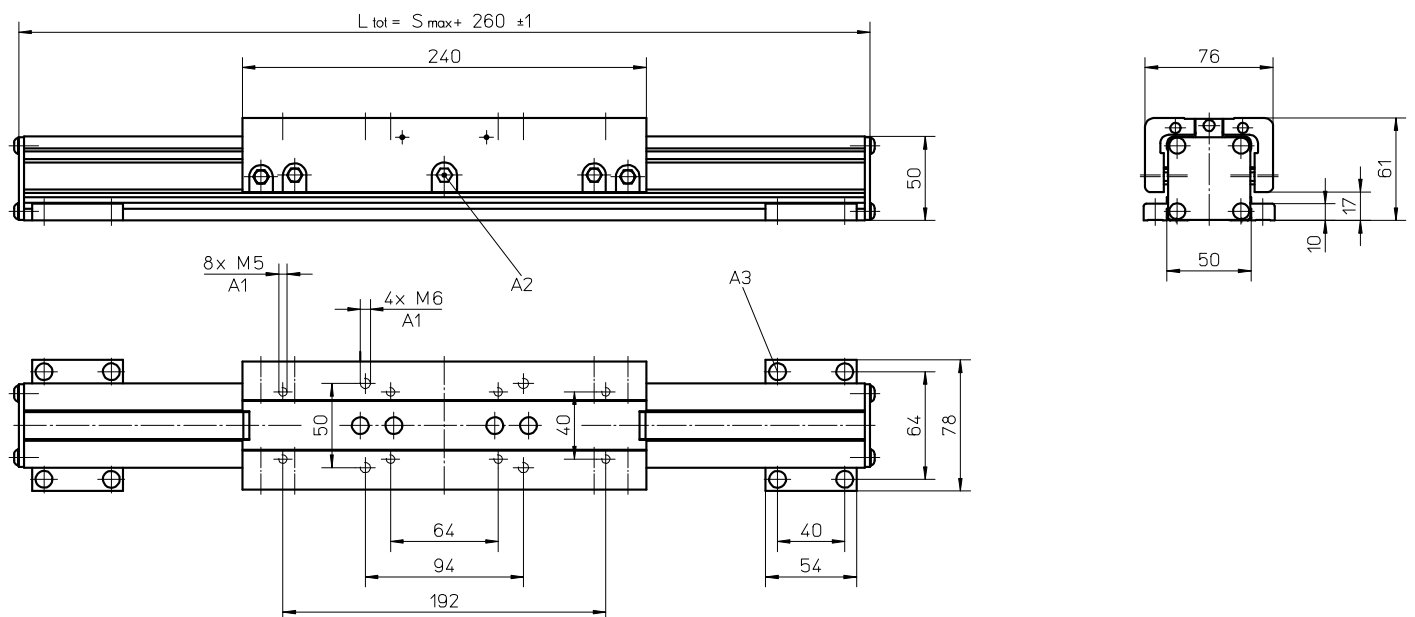


- A1: Tiefe 10
- A2: Schmiernippel auf beiden Seiten DIN3405 D 1/A

- A3: Zylinderschraube mit Innensechskant ISO 4762 - M5x12, Güte 8.8

WH50N

- » Bestellschlüssel – siehe Seite 192
- » Technische Daten – siehe Seite 102



- A1: Tiefe 10
- A2: Trichterschmiernippel DIN 3405 – M6 x 1 – D1

- A3: Zylinderschraube mit Innensechskant ISO 4762 - M5x12, Güte 8.8

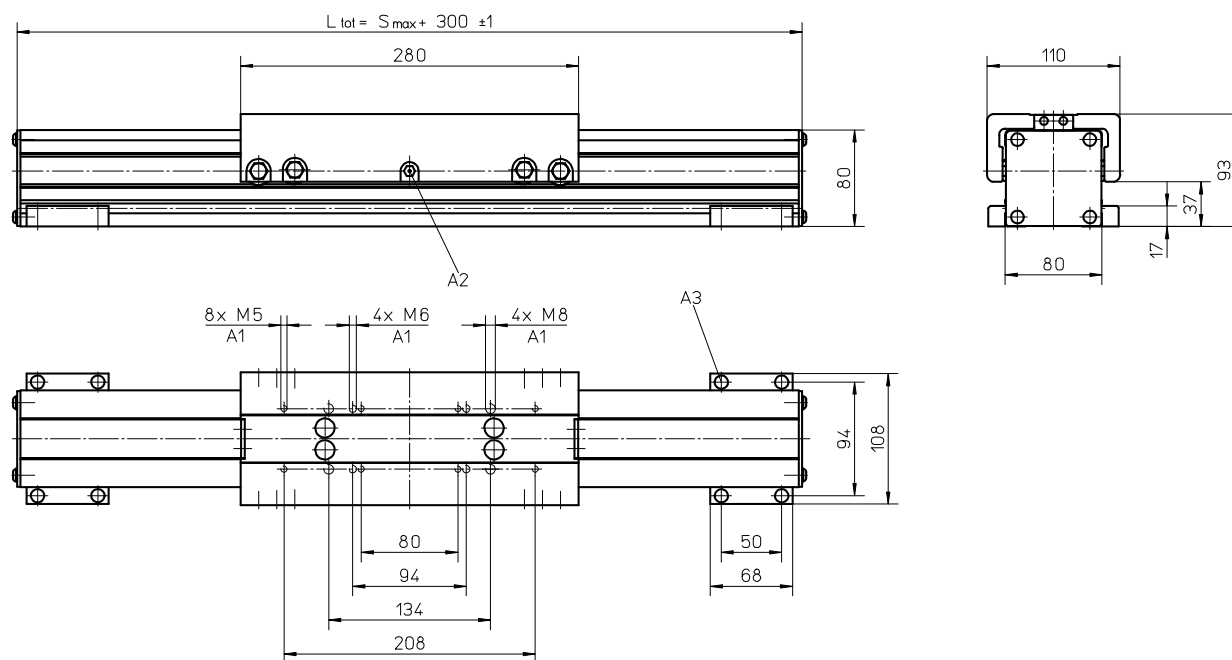
Zubehör

Maße	Projektion	Online-Auslegung und Auswahl
METRISCH		www.LinearMotioneering.com

Nicht-angetriebene Linearsysteme

WH80N

- » Bestellschlüssel – siehe Seite 192
- » Technische Daten – siehe Seite 104

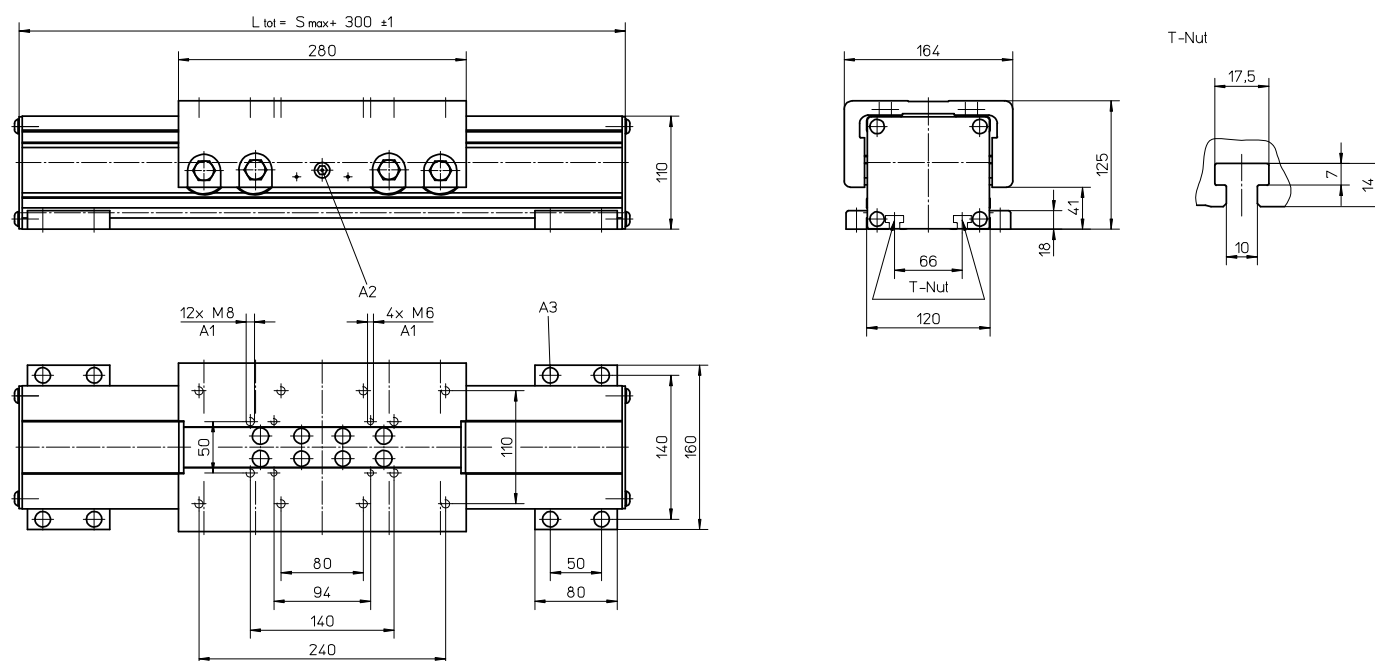


- A1: Tiefe 12
- A2: Trichterschmiernippel DIN 3405 – M6 × 1 – D1

- A3: Zylinderschraube mit Innensechskant ISO 4762 - M6×20, Güte 8.8

WH120N

- » Bestellschlüssel – siehe Seite 192
- » Technische Daten – siehe Seite 106



- A1: Tiefe 12
- A2: Trichterschmiernippel DIN 3405 – M6 × 1 – D1

- A3: Zylinderschraube mit Innensechskant ISO 4762 - M8×20, Güte 8.8

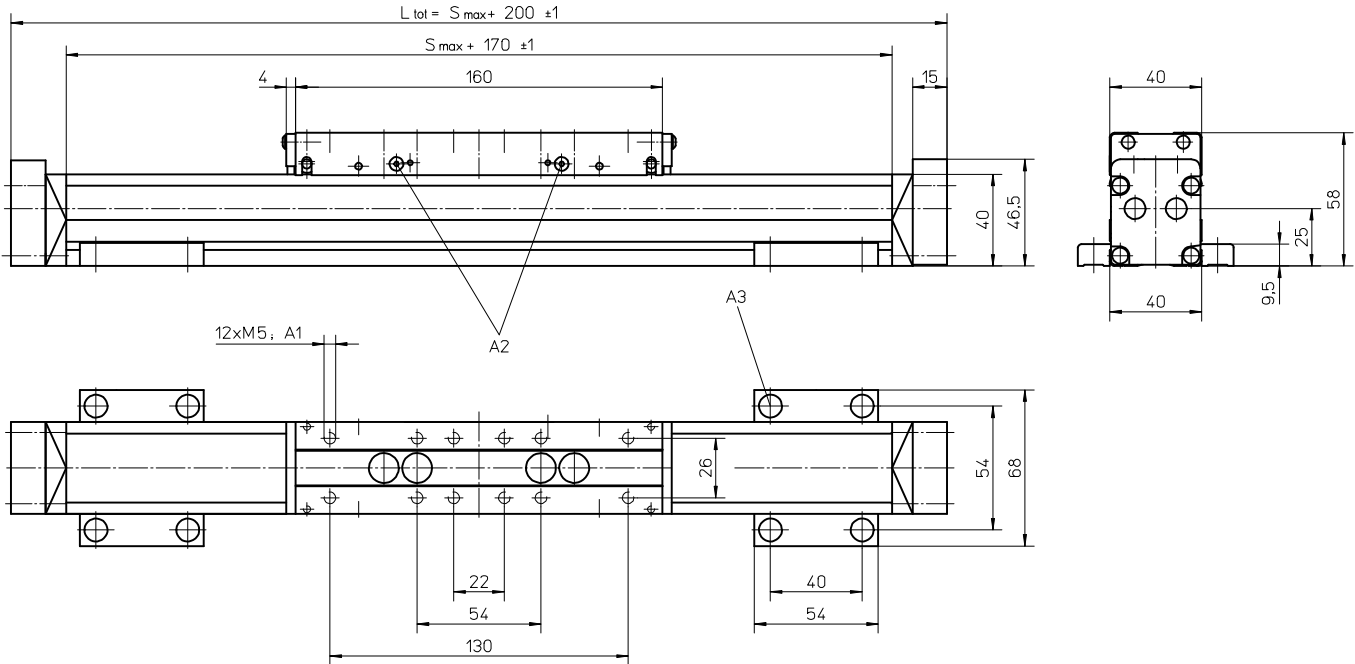
Zubehör

Nicht-angetriebene Linearsysteme

Maße	Projektion	Online-Auslegung und Auswahl
METRISCH		www.LinearMotioneering.com

WM40N

» Bestellschlüssel – siehe Seite 192
 » Technische Daten – siehe Seite 14

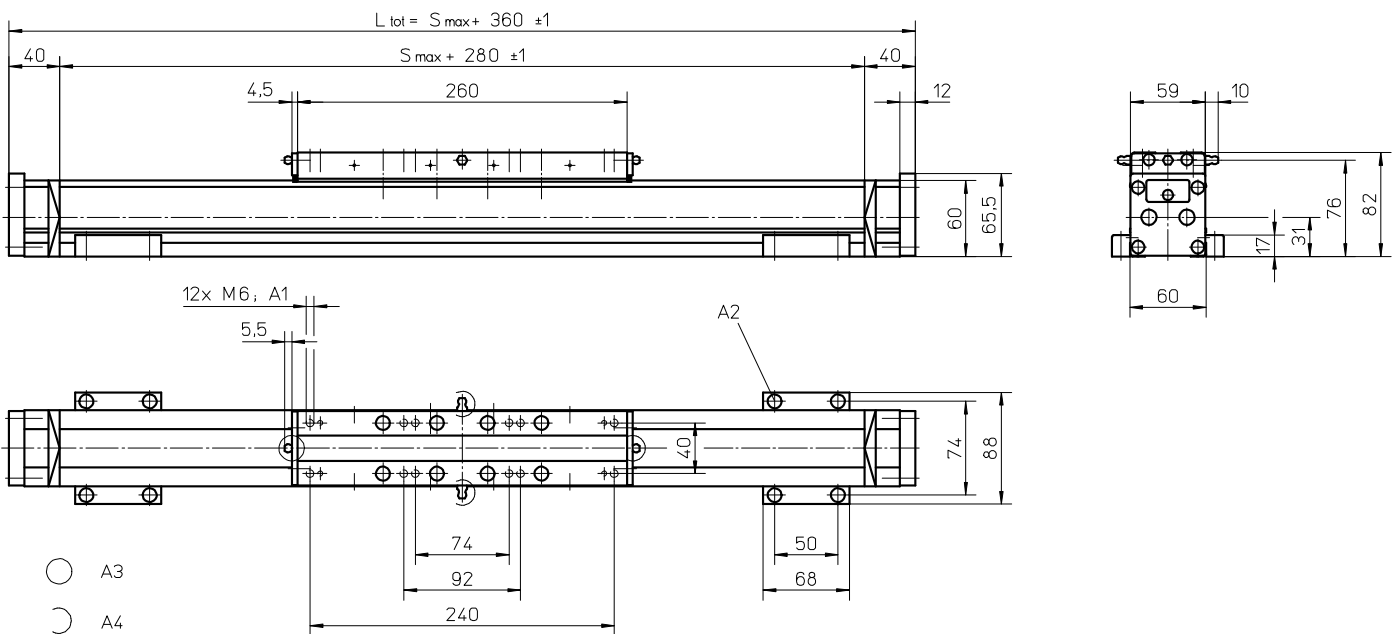


A1: Tiefe 7
 A2: Schmiernippel auf beiden Seiten DIN3405 D 1/A

A3: Zylinderschraube mit Innensechskant ISO 4762 - M5x12, Güte 8.8

WM60N

» Bestellschlüssel – siehe Seite 192
 » Technische Daten – siehe Seite 18



A1: Tiefe 11
 A2: Zylinderschraube mit Innensechskant ISO 4762 - M6x20, Güte 8.8

A3: Kegelschmiernippel nach DIN 71412 AM6
 A4: kann vom Kunden auf eine der drei anderen Schmierstellen geändert werden

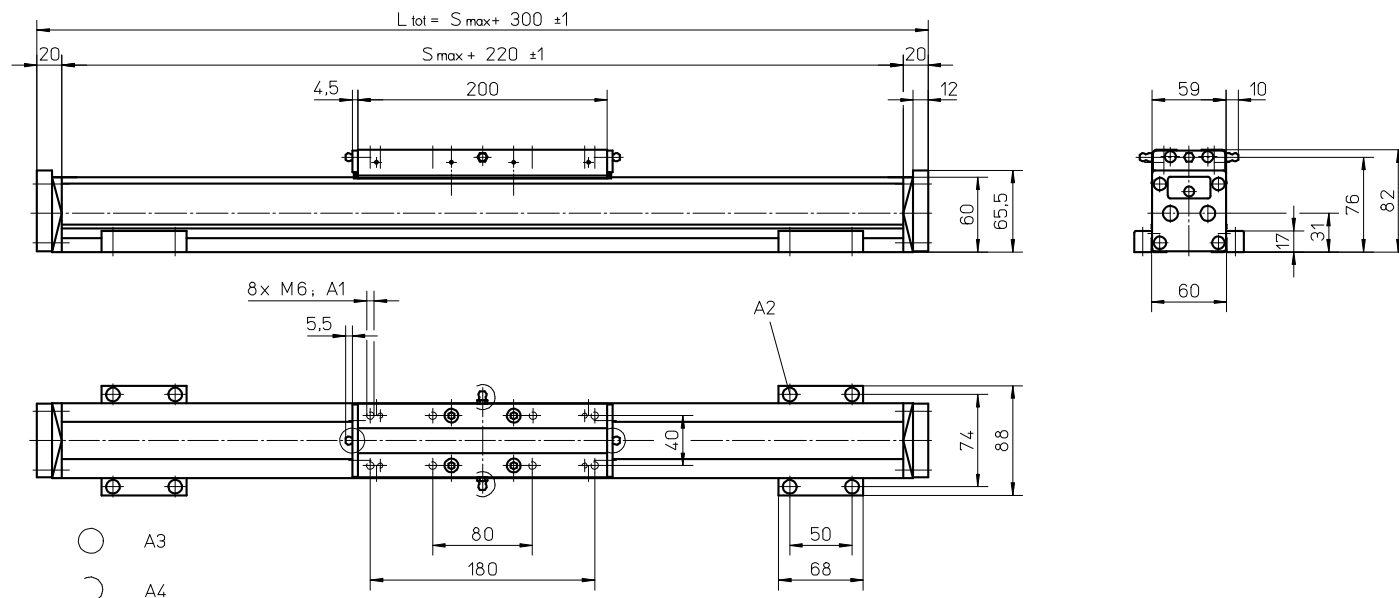
Zubehör

Maße	Projektion	Online-Auslegung und Auswahl
METRISCH		www.LinearMotioneering.com

Nicht-angetriebene Linearsysteme

WM60N mit kurzem Einzelschlitten

» Bestellschlüssel – siehe Seite 192
 » Technische Daten – siehe Seite 20

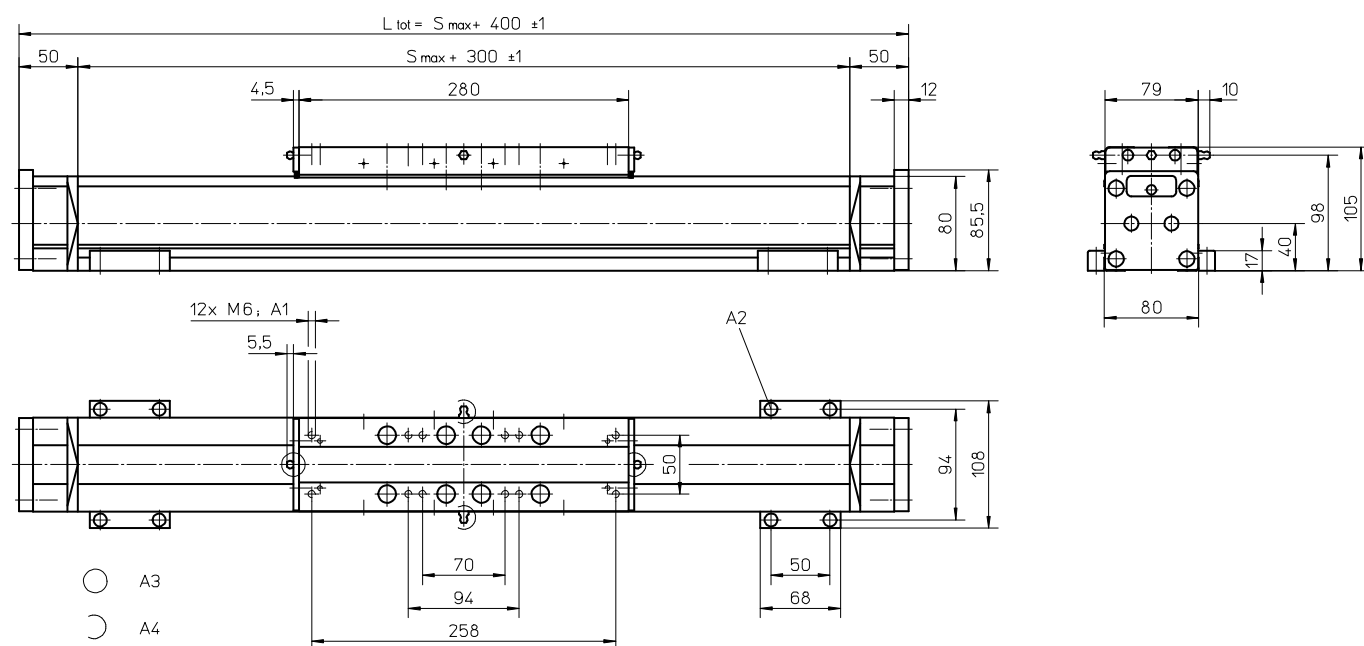


A1: Tiefe 11
 A2: Zylinderschraube mit Innensechskant ISO 4762 - M6x20, Güte 8.8

A3: Kegelschmiernippel nach DIN 71412 AM6
 A4: kann vom Kunden auf eine der drei anderen Schmierstellen geändert werden

WM80N

» Bestellschlüssel – siehe Seite 192
 » Technische Daten – siehe Seite 24



A1: Tiefe 12
 A2: Zylinderschraube mit Innensechskant ISO 4762 - M6x20, Güte 8.8

A3: Kegelschmiernippel nach DIN 71412 AM6
 A4: kann vom Kunden auf eine der drei anderen Schmierstellen geändert werden

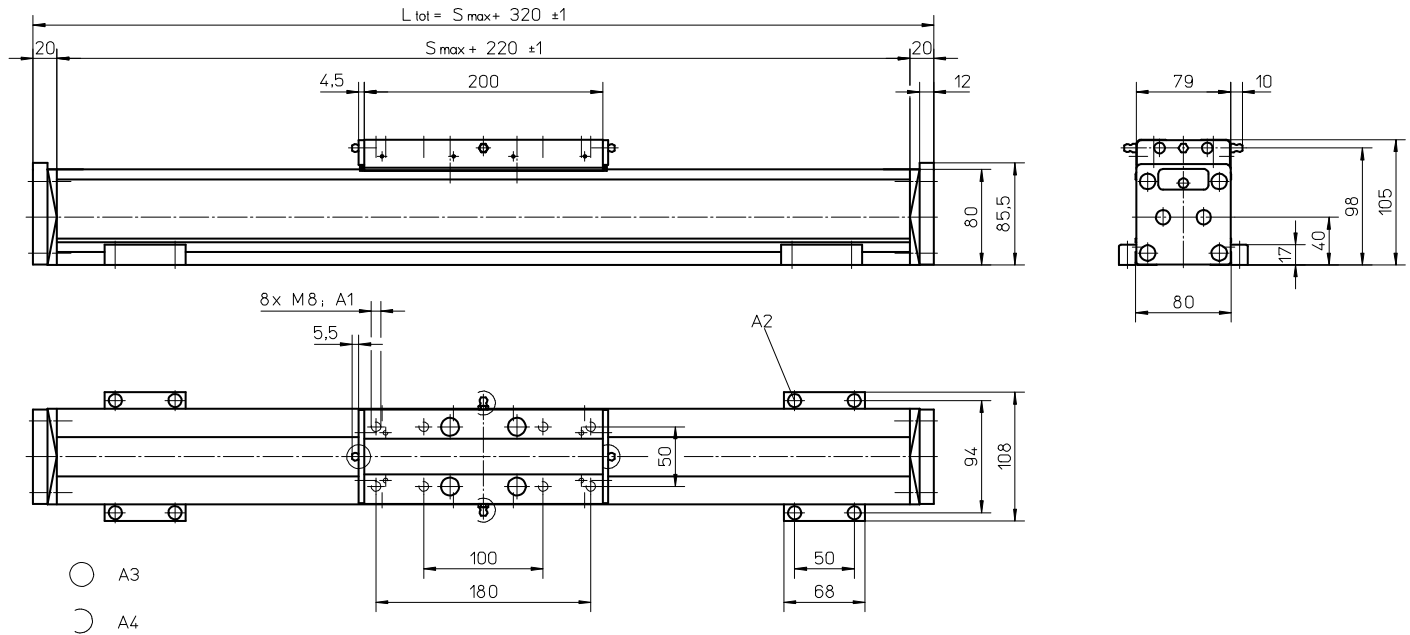
Zubehör

Nicht-angetriebene Linearsysteme

Maße	Projektion	Online-Auslegung und Auswahl
METRISCH		www.LinearMotioneering.com

WM80N mit kurzem Einzelschlitten

- » Bestellschlüssel – siehe Seite 192
- » Technische Daten – siehe Seite 26

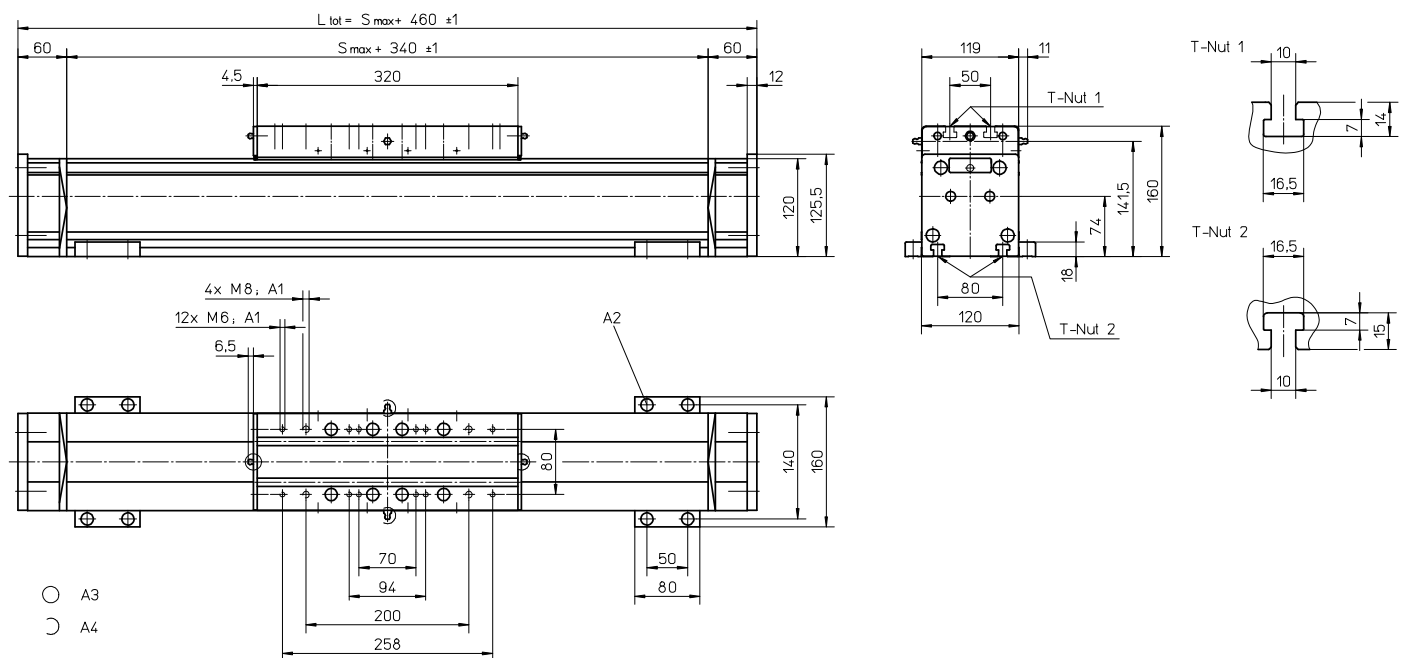


- A1: Tiefe 12
- A2: Zylinderschraube mit Innensechskant ISO 4762 - M6x20, Güte 8.8

- A3: Kegelschmiernippel nach DIN 71412 AM6
- A4: kann vom Kunden auf eine der drei anderen Schmierstellen geändert werden

WM120N

- » Bestellschlüssel – siehe Seite 192
- » Technische Daten – siehe Seite 34



- A1: Tiefe 22
- A2: Zylinderschraube mit Innensechskant ISO 4762 - M8x20, Güte 8.8

- A3: Kegelschmiernippel nach DIN 71412 M8 x1
- A4: kann vom Kunden auf eine der drei anderen Schmierstellen geändert werden

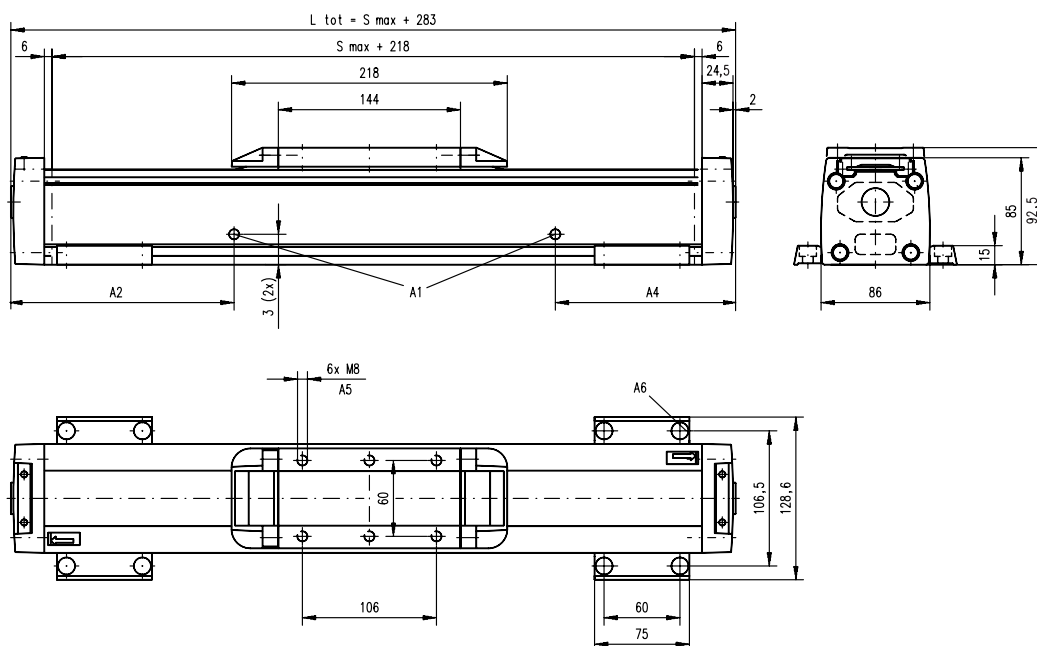
Zubehör

Maße	Projektion	Online-Auslegung und Auswahl
METRISCH		www.LinearMotioneering.com

Nicht-angetriebene Linearsysteme

M75N

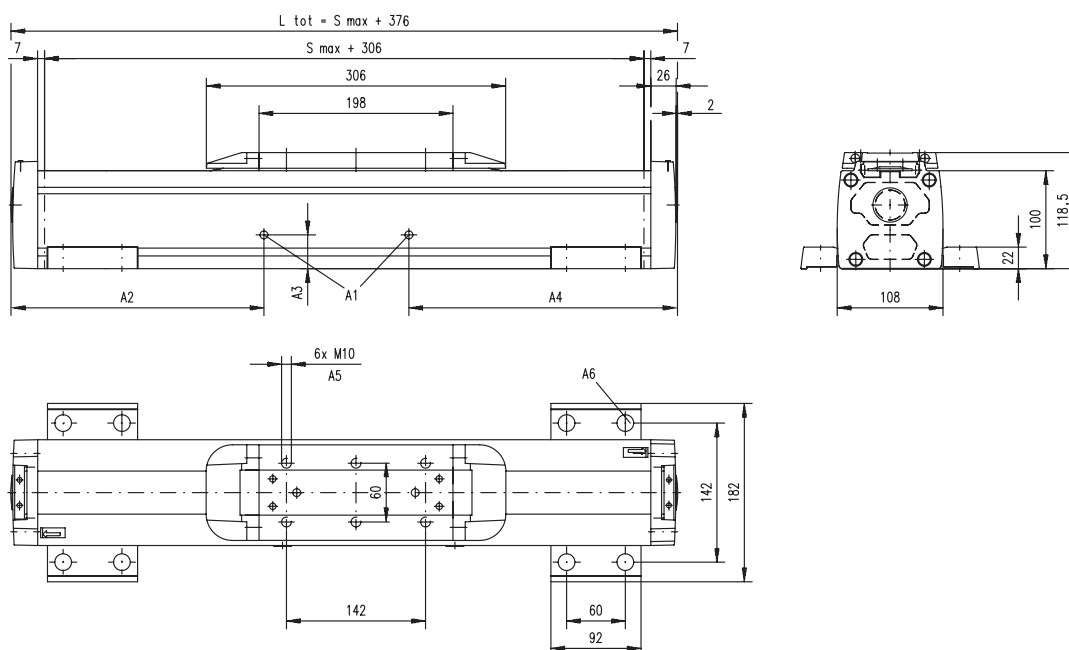
- » Bestellschlüssel – siehe Seite 193
- » Technische Daten – siehe Seite 42



- A1: Nachspannbohrungen für Gleitführung $\varnothing 6$ (MG07N), Schmierbohrungen $\varnothing 10$ (MF07N)
- A2: 177 (MG07N), 127 (MF07N)
- A3: 24 (MG07N), 43 (MF07N)
- A4: 326 (MG07N), 346 (MF07N)
- A5: Tiefe 8 Gewindeeinsatz
- A6: $\varnothing 13,5 / \varnothing 8,5$ für Zylinderschraube mit Innensechskant M8


M100N

- » Bestellschlüssel – siehe Seite 193
- » Technische Daten – siehe Seite 44



- A1: Nachspannbohrungen für Gleitführung $\varnothing 6$ (MG10N), $\varnothing 10$ (MF10N)
- A2: 127,5: wenn $L_{tot} \leq 1055$ mm, 227,5: wenn $L_{tot} > 1055$ mm (MG10N), 292,5 (MF10N)
- A3: 34,5 (MG10N), 56,5 (MF10N)
- A4: 127,5: wenn $L_{tot} \leq 1055$ mm, 377,5: wenn $L_{tot} > 1055$ mm (MG10N), 292,5: wenn $L_{tot} \Rightarrow 755$ mm, keine Bohrung: wenn $L_{tot} < 755$ mm (MF10N)
- A5: Tiefe 10 Gewindeeinsatz
- A6: $\varnothing 17 / \varnothing 10,5$ für Zylinderschraube mit Innensechskant M10

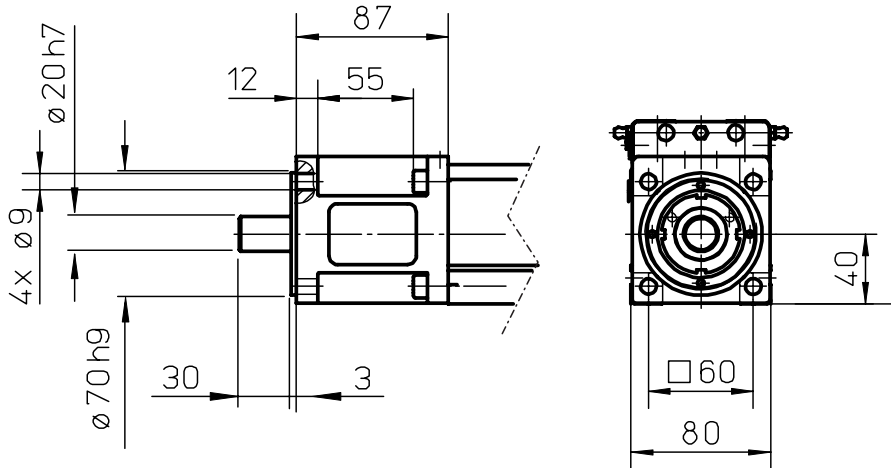
Zubehör

Maße	Projektion	Online-Auslegung und Auswahl
METRISCH		www.LinearMotioneering.com

Linearsysteme ohne RediMount

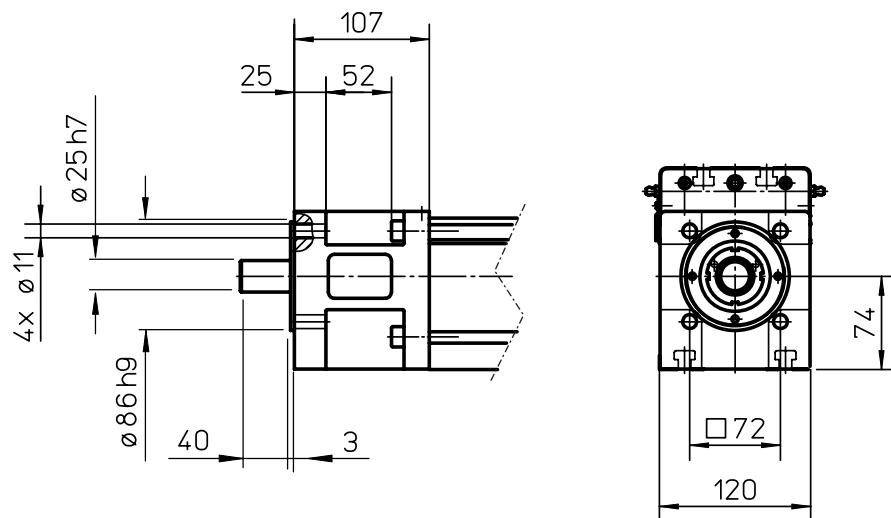
WM80, WV80

- » Bestellschlüssel – siehe Seite 176, 177
- » Technische Daten – siehe Seite 24 - 27, 32



WM120, WV120

- » Bestellschlüssel – siehe Seite 176, 177
- » Technische Daten – siehe Seite 28, 32





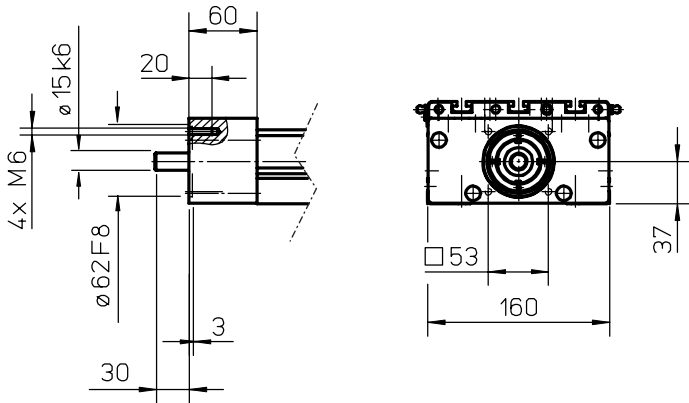
Zubehör

Linearsysteme ohne RediMount

Maße	Projektion	Online-Auslegung und Auswahl
METRISCH		www.LinearMotioneering.com

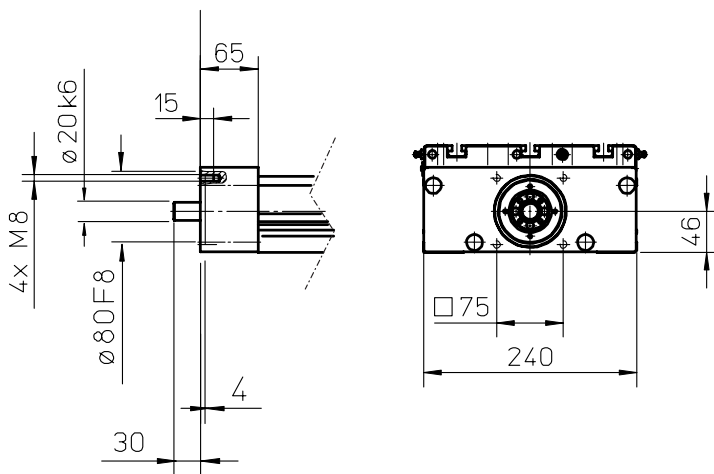
MLSM60D

- » Bestellschlüssel – siehe Seite 178
- » Technische Daten – siehe Seite 36




MLSM80D

- » Bestellschlüssel – siehe Seite 178
- » Technische Daten – siehe Seite 38



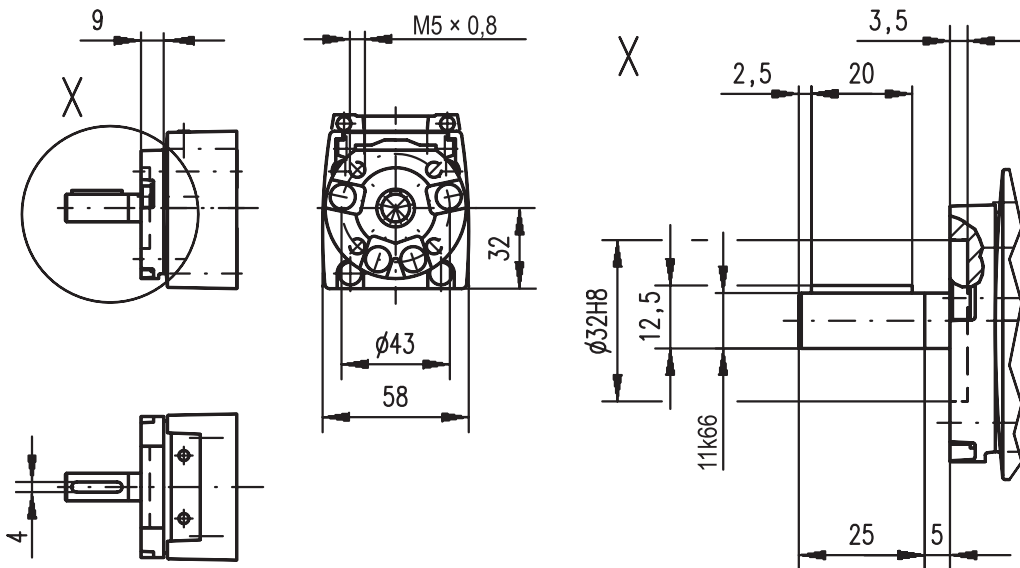
Zubehör

Maße	Projektion	Online-Auslegung und Auswahl
METRISCH		www.LinearMotioneering.com

Linearsysteme ohne RediMount

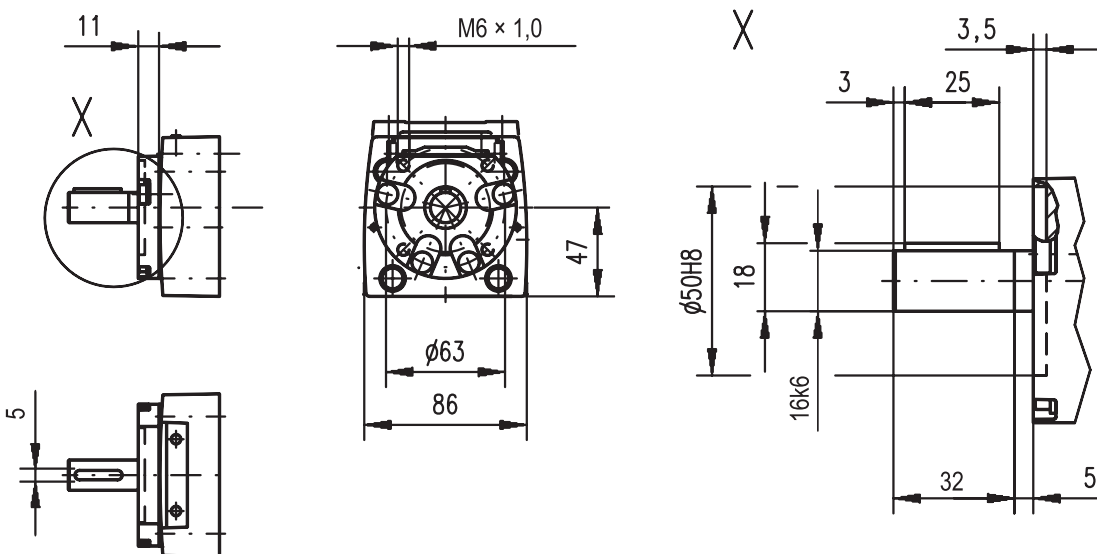
M55 mit Kugelgewindetrieb

- » Bestellschlüssel – siehe Seite 179, 183
- » Technische Daten – siehe Seite 40, 66



M75 mit Kugelgewindetrieb

- » Bestellschlüssel – siehe Seite 179, 183
- » Technische Daten – siehe Seite 42, 68



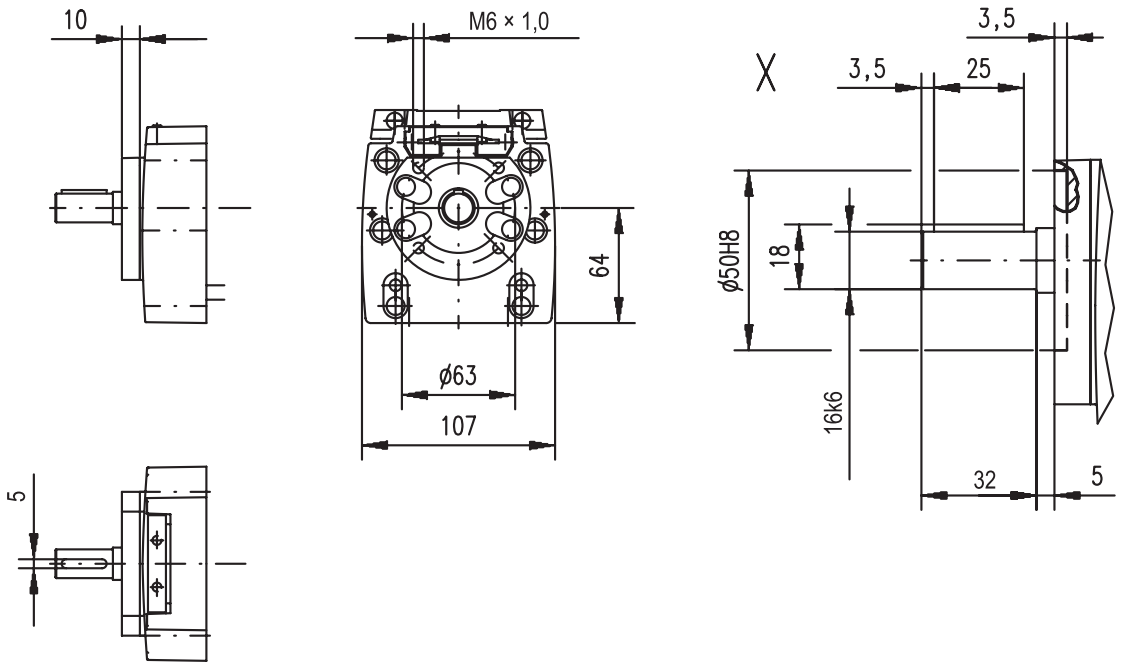
Zubehör

Linearsysteme ohne RediMount

Maße	Projektion	Online-Auslegung und Auswahl
METRISCH		www.LinearMotioneering.com

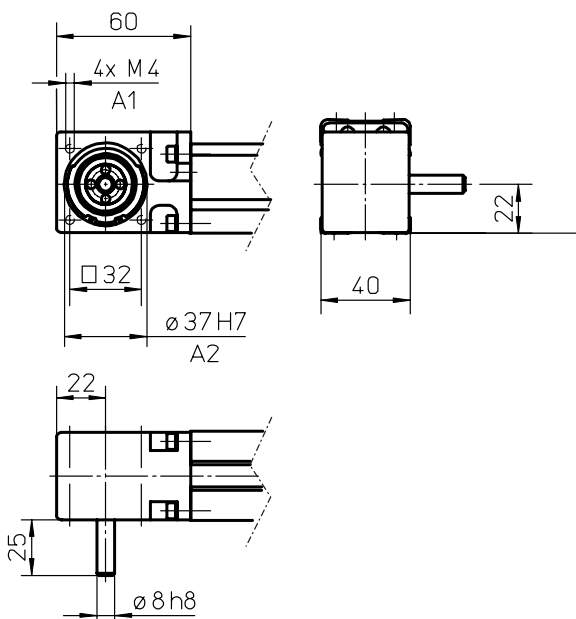
- » Bestellschlüssel – siehe Seite 179, 183
- » Technische Daten – siehe Seite 44, 70

M100 mit Kugelgewindetrieb



- » Bestellschlüssel – siehe Seite 184
- » Technische Daten – siehe Seite 74

WH40



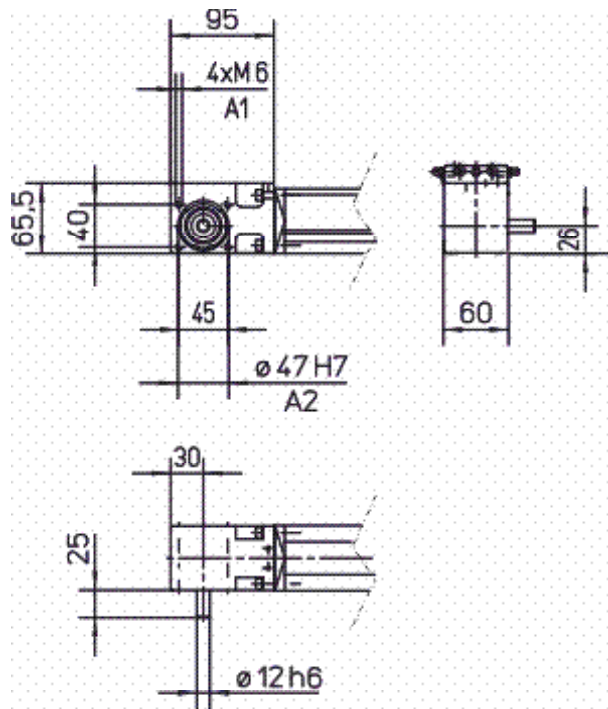
A1: Tiefe 10
A2: Tiefe 3

Zubehör

Linearsysteme ohne RediMount

Maße	Projektion	Online-Auslegung und Auswahl
METRISCH		www.LinearMotioneering.com

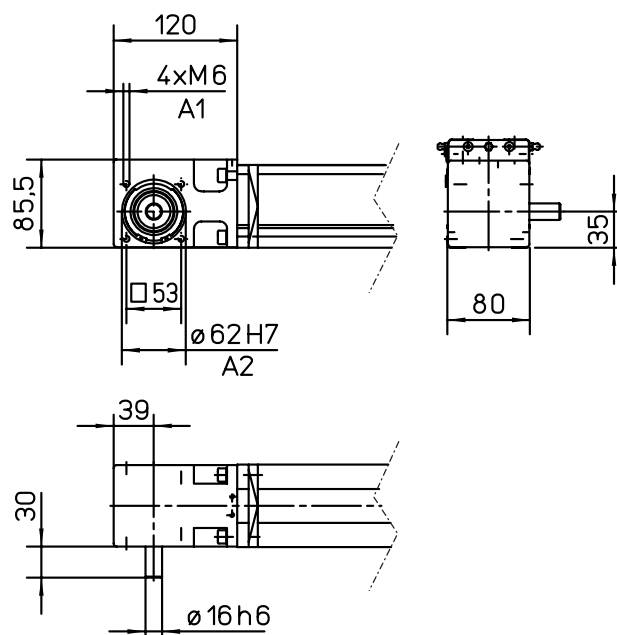
WM60Z



A1: Tiefe 15
A2: Tiefe 4

- » Bestellschlüssel – siehe Seite 185
- » Technische Daten – siehe Seite 76

WM80Z



A1: Tiefe 15
A2: Tiefe 2,5

- » Bestellschlüssel – siehe Seite 185
- » Technische Daten – siehe Seite 78

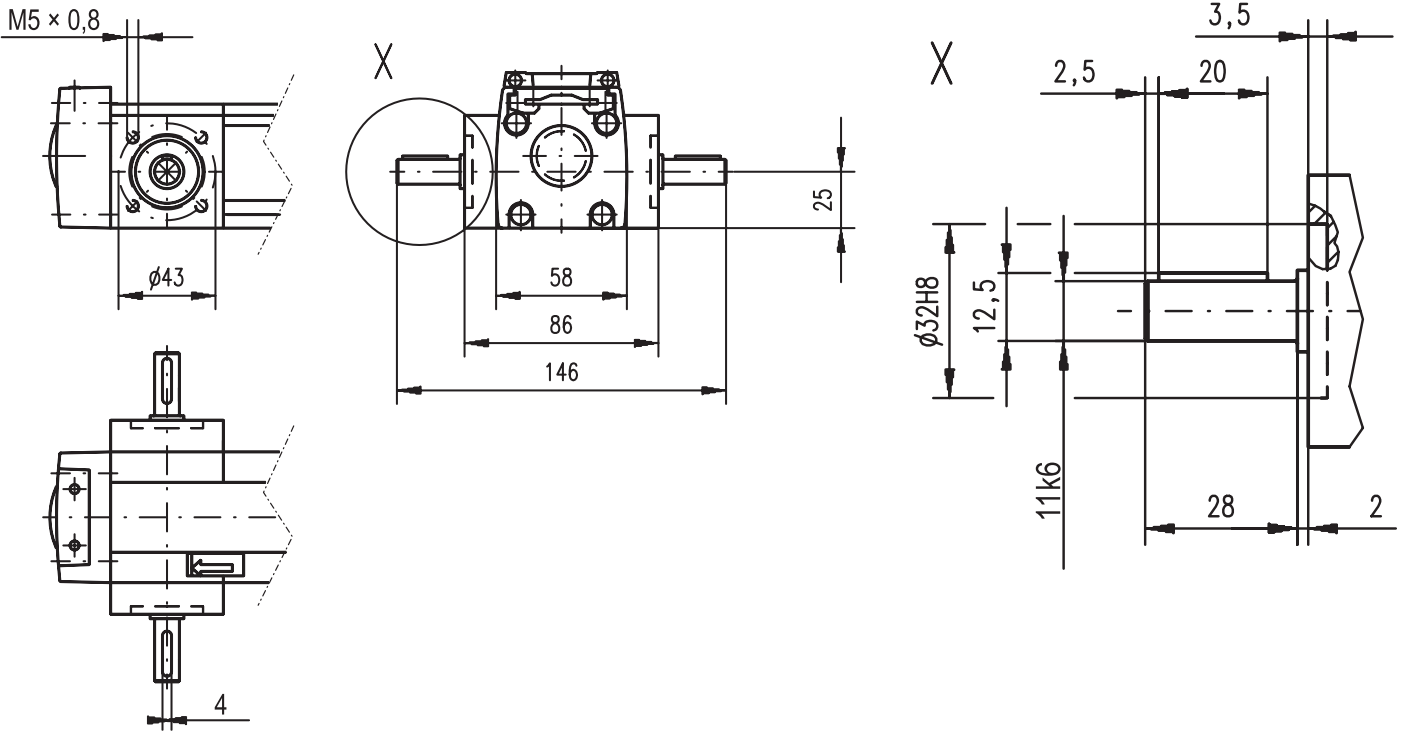
Zubehör

Linearsysteme ohne RediMount

Maße	Projektion	Online-Auslegung und Auswahl
METRISCH		www.LinearMotioneering.com

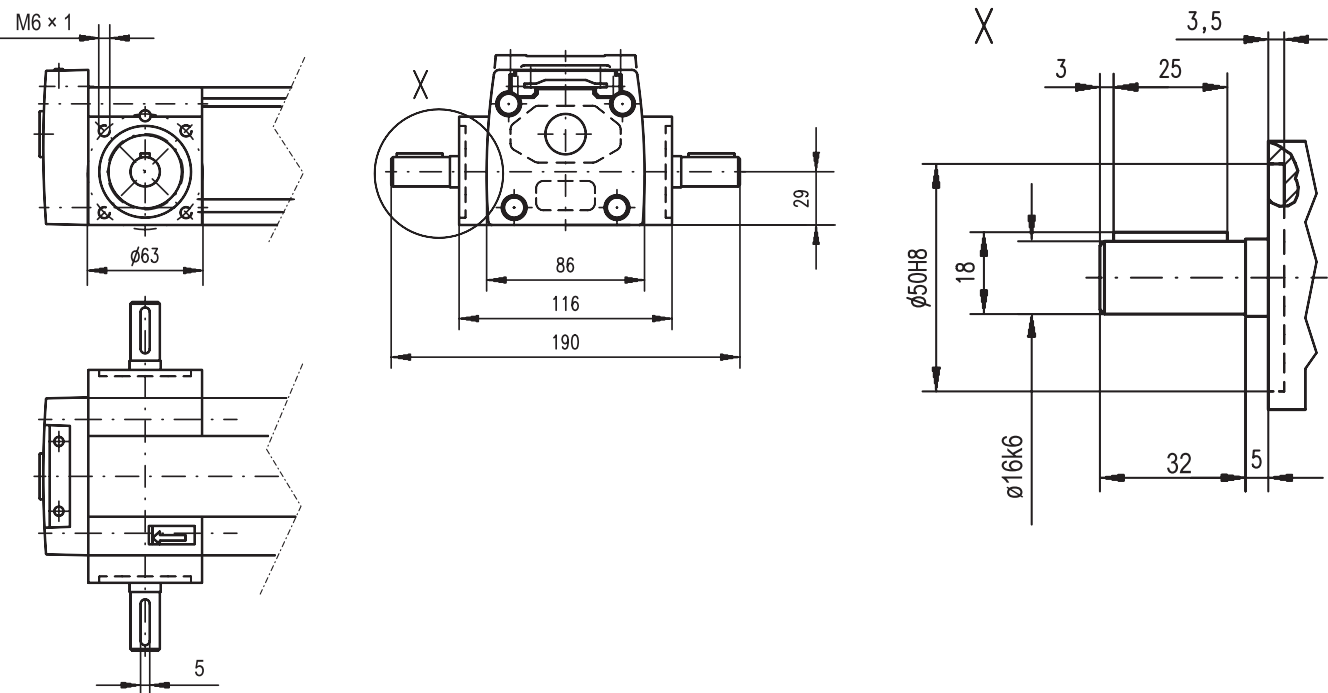
M55 mit Riemenantrieb

- » Bestellschlüssel – siehe Seite 186, 188
- » Technische Daten – siehe Seite 82, 94



M75 mit Riemenantrieb

- » Bestellschlüssel – siehe Seite 186, 188
- » Technische Daten – siehe Seite 84, 96



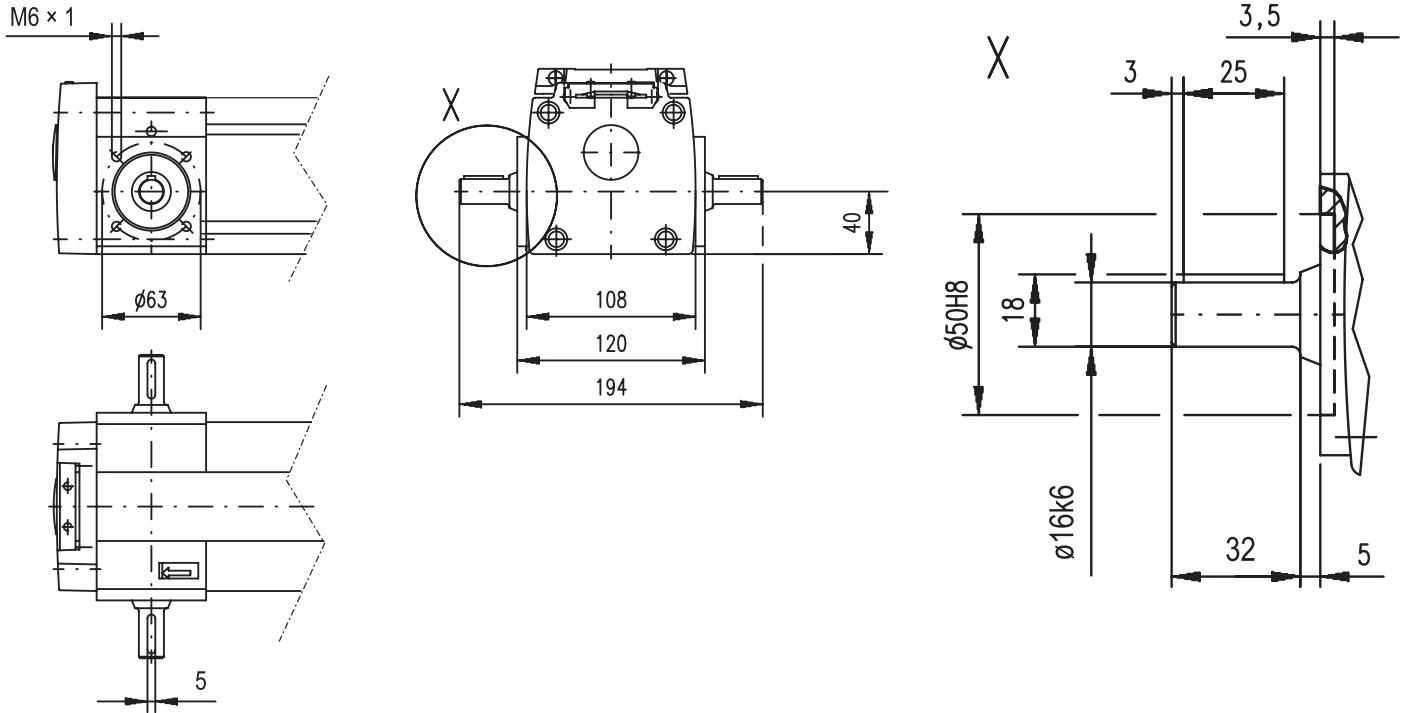
Zubehör

Maße	Projektion	Online-Auslegung und Auswahl
METRISCH		www.LinearMotioneering.com

Linearsysteme ohne RediMount

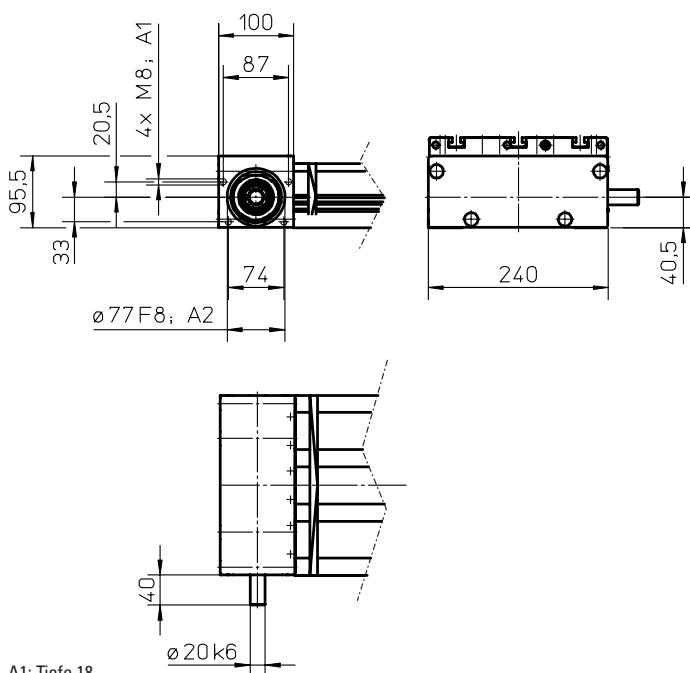
M100 mit Riemenantrieb

- » Bestellschlüssel – siehe Seite 186, 188
- » Technische Daten – siehe Seite 86, 98



MLSM80Z

- » Bestellschlüssel – siehe Seite 187
- » Technische Daten – siehe Seite 88



A1: Tiefe 18
A2: Tiefe 4



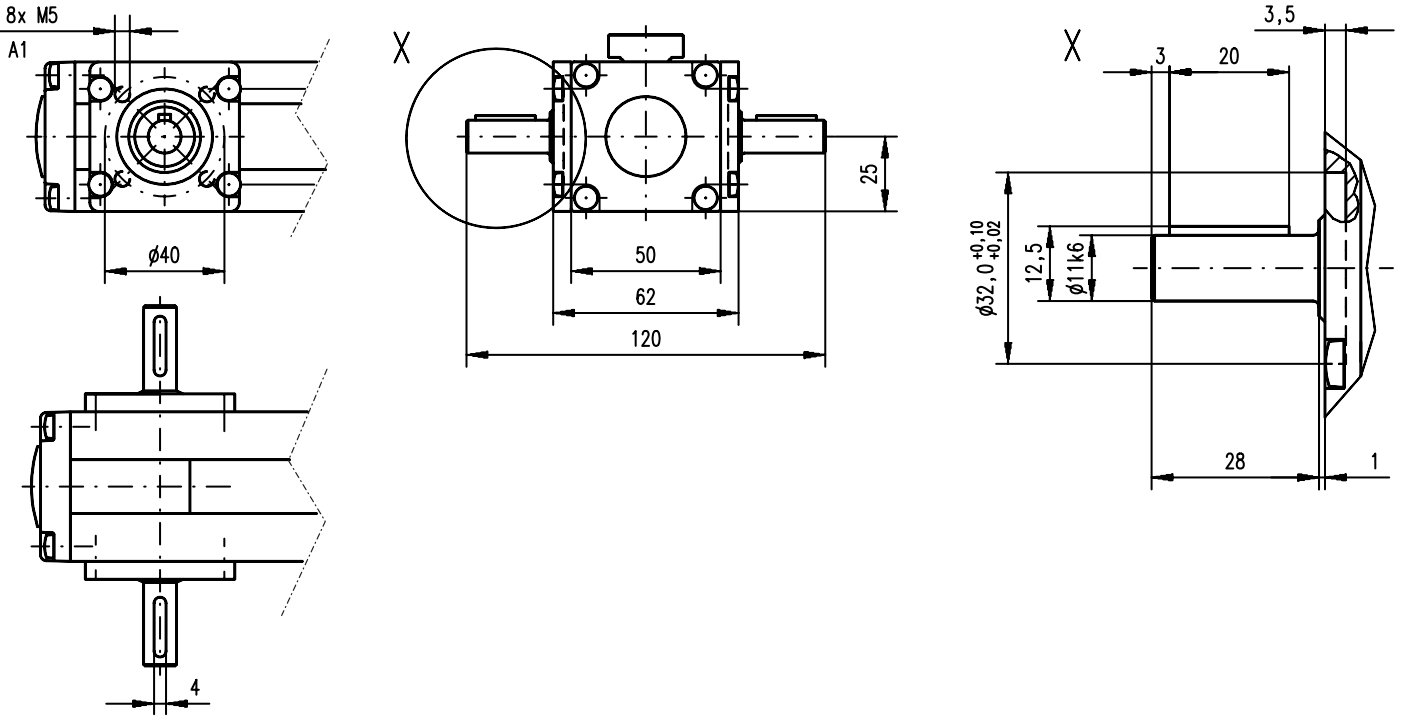
Zubehör

Maße	Projektion	Online-Auslegung und Auswahl
METRISCH		www.LinearMotioneering.com

Linearsysteme ohne RediMount

M50

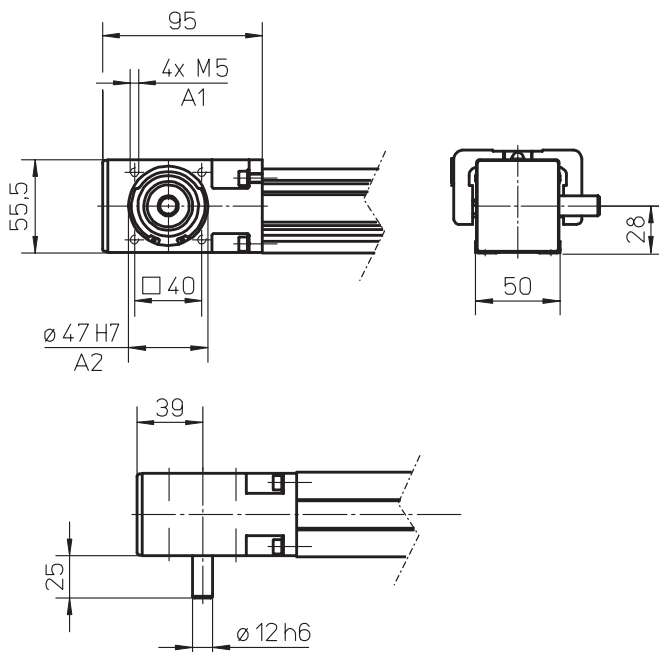
- » Bestellschlüssel – siehe Seite 188
- » Technische Daten – siehe Seite 92



A1: Tiefe 8,5

WH50

- » Bestellschlüssel – siehe Seite 189
- » Technische Daten – siehe Seite 102



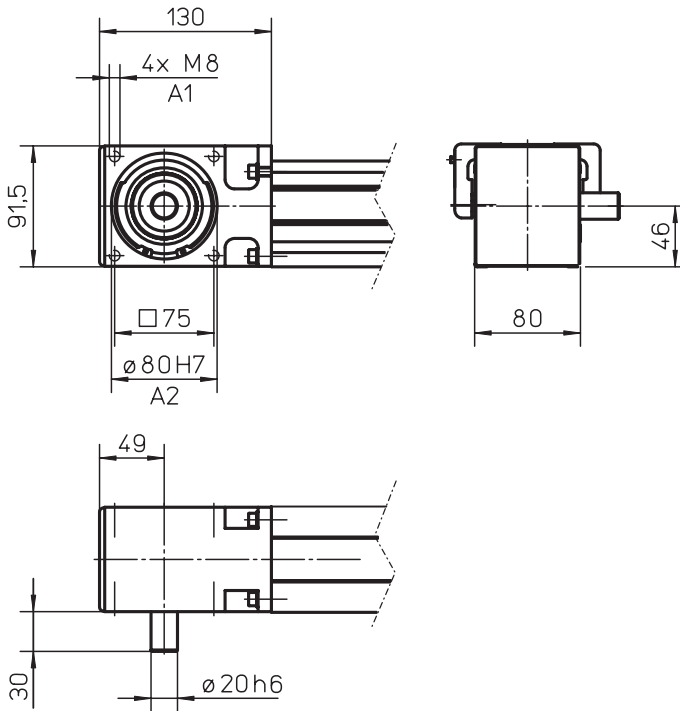
A1: Tiefe 10
A2: Tiefe 3

Zubehör

Linearsysteme ohne RediMount

Maße	Projektion	Online-Auslegung und Auswahl
METRISCH		www.LinearMotioneering.com

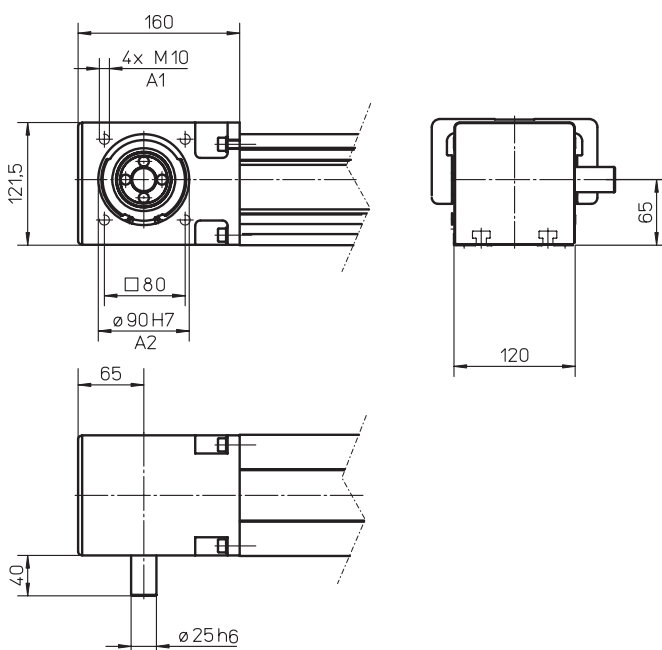
WH80



A1: Tiefe 16
A2: Tiefe 2,5

» Bestellschlüssel – siehe Seite 189
» Technische Daten – siehe Seite 104

WH120



A1: Tiefe 20
A2: Tiefe 7

» Bestellschlüssel – siehe Seite 189
» Technische Daten – siehe Seite 106



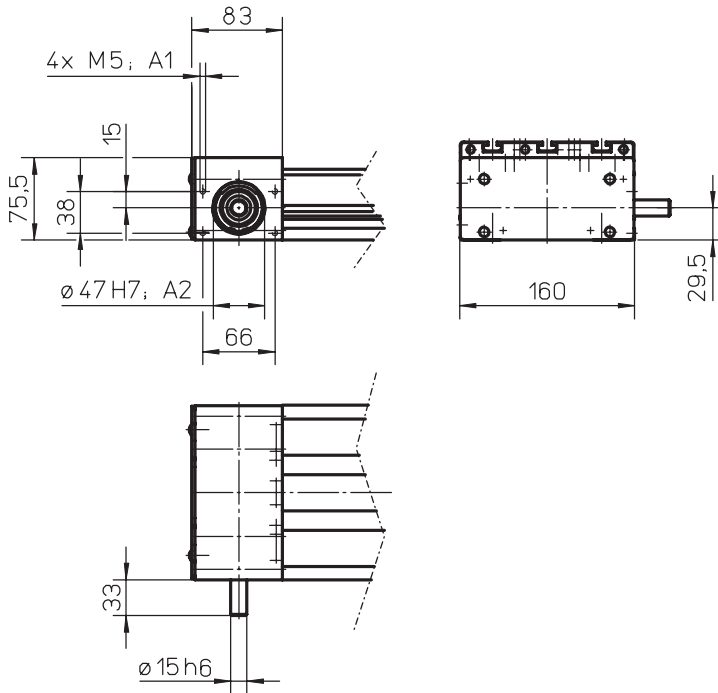
Zubehör

Linearsysteme ohne RediMount

Maße	Projektion	Online-Auslegung und Auswahl
METRISCH		www.LinearMotioneering.com

MLSH60Z

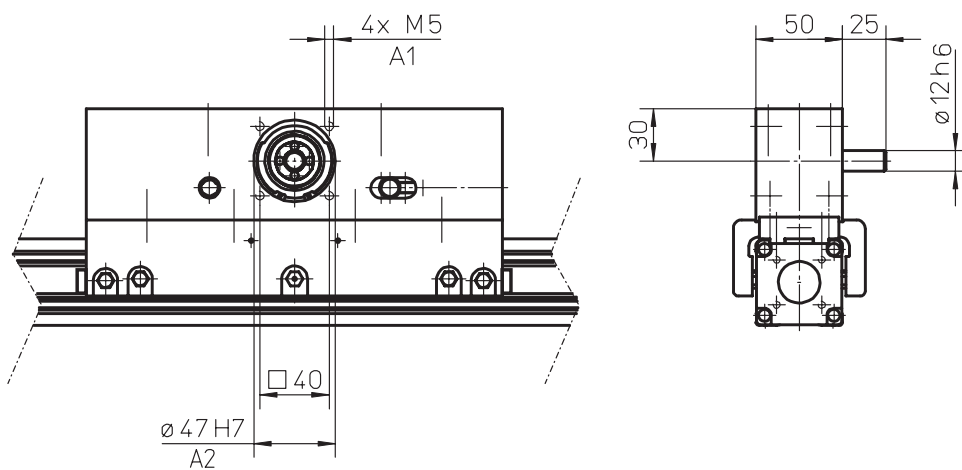
- » Bestellschlüssel – siehe Seite 190
- » Technische Daten – siehe Seite 108



A1: Tiefe 10
A2: Tiefe 4

WHZ50


- » Bestellschlüssel – siehe Seite 191
- » Technische Daten – siehe Seite 112



A1: Tiefe 12
A2: Tiefe 3,5

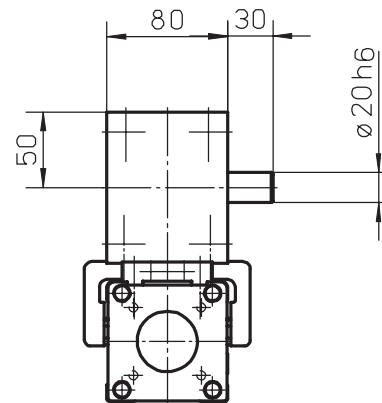
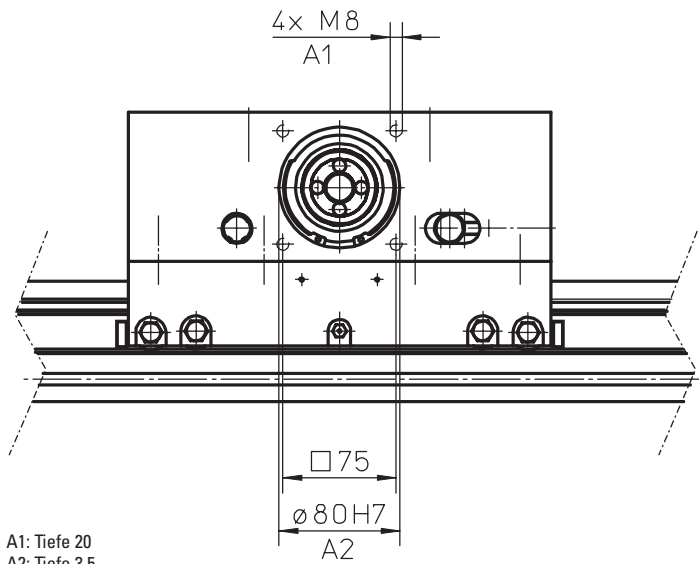
Zubehör

Linearsysteme ohne RediMount

Maße	Projektion	Online-Auslegung und Auswahl
METRISCH		www.LinearMotioneering.com

WHZ80

- » Bestellschlüssel – siehe Seite 191
- » Technische Daten – siehe Seite 114





Zusätzliche technische Daten

Linearsysteme mit Trapez- oder Kugelgewindetrieb und Kugelführungen

Technische Daten								
Parameter	WM40S	WM40D	WM60D	WM60S	WM60X	WM80D	WM80S	WM120D
Flächenträgheitsmoment des Profils (I _y) [mm ⁴]	10,8 × 10 ⁴	10,8 × 10 ⁴	5,8 × 10 ⁵	5,8 × 10 ⁵	5,8 × 10 ⁵	1,85 × 10 ⁶	1,85 × 10 ⁶	7,7 × 10 ⁶
Flächenträgheitsmoment des Profils (I _z) [mm ⁴]	13,4 × 10 ⁴	13,4 × 10 ⁴	5,9 × 10 ⁵	5,9 × 10 ⁵	5,9 × 10 ⁵	1,94 × 10 ⁶	1,94 × 10 ⁶	9,4 × 10 ⁶
Reibfaktor des Führungssystems (μ)	0,05	0,05	0,1	0,1	0,1	0,1	0,1	0,1
0,95	0,8	0,8	0,8	0,8	0,8	0,8	0,8	0,8
Biegefaktor (b)	0,0003	0,0003	0,0003	0,0003	0,0003	0,0003	0,0003	0,0003
Trägheitsmoment der Kugelgewindespindel (j _{sp}) [kgm ² /m]	1,13 × 10 ⁻⁵	1,13 × 10 ⁻⁵	8,46 × 10 ⁻⁵	8,46 × 10 ⁻⁵	8,46 × 10 ⁻⁵	2,25 × 10 ⁻⁴	2,25 × 10 ⁻⁴	6,34 × 10 ⁻⁴
Dynam. Nenntragzahl der Kugelgewindespindel (C _x) [N]								
Steigung 05 mm	4400	4400	10500	10500	10500	12300	12300	21500
Steigung 10 mm	-	-	-	-	-	13200	13200	33400
Steigung 20 mm	-	-	11600	11600	-	13000	13000	29700
Steigung 40 mm	-	-	-	-	-	-	-	14900
Steigung 50 mm	-	-	8400	8400	-	15400	15400	-
Dynam. Nenntragzahl der Kugelführung (C _y) [N]	2 × 2650	2 × 2650	4 × 11495	2 × 12964	4 × 11495	4 × 14356	2 × 18723	4 × 18723
Dynam. Nenntragzahl der Kugelführung (C _z) [N]	2 × 3397	2 × 3397	4 × 10581	2 × 11934	4 × 10581	4 × 13739	2 × 17919	4 × 17919
Abstand zwischen Kugelführungsschlitten (L _x) [mm]	87	136	141,7	-	141,7	154	-	186
Abstand zwischen Kugelführungsschlitten (L _y) [mm]	-	-	35	35	35	49,75	49,75	80,75
Parameter	WV60	WV80	WV120	MLSM60D	MLSM80D			
Flächenträgheitsmoment des Profils (I _y) [mm ⁴]	5,8 × 10 ⁵	1,85 × 10 ⁶	7,7 × 10 ⁶	1,19 × 10 ⁶	3,77 × 10 ⁶			
Flächenträgheitsmoment des Profils (I _z) [mm ⁴]	5,9 × 10 ⁵	1,94 × 10 ⁶	9,4 × 10 ⁶	1,08 × 10 ⁷	4,71 × 10 ⁷			
Reibfaktor des Führungssystems (μ)	keine Führungen	keine Führungen	keine Führungen	0,1	0,1			
0,95	0,8	0,8	0,8	0,8	0,8			
Biegefaktor (b)	0,0003	0,0003	0,0003	0,0003	0,0003			
Trägheitsmoment der Kugelgewindespindel (j _{sp}) [kgm ² /m]	8,46 × 10 ⁻⁵	2,25 × 10 ⁻⁴	6,34 × 10 ⁻⁴	2,25 × 10 ⁻⁴	6,34 × 10 ⁻⁴			
Dynam. Nenntragzahl der Kugelgewindespindel (C _x) [N]								
Steigung 05 mm	10500	12300	21500	12300	21500			
Steigung 10 mm	-	13200	33400	13200	33400			
Steigung 20 mm	11600	13000	29700	13000	29700			
Steigung 25 mm	-	-	14900	-	-			
Steigung 40 mm	8400	15400	-	-	14900			
Steigung 50 mm	-	-	-	15400	-			
Dynam. Nenntragzahl der Kugelführung (C _y) [N]	keine Führungen	keine Führungen	keine Führungen	4 × 13770	4 × 17965			
Dynam. Nenntragzahl der Kugelführung (C _z) [N]	keine Führungen	keine Führungen	keine Führungen	4 × 13770	4 × 17965			
Abstand zwischen Kugelführungsschlitten (L _x) [mm]	keine Führungen	keine Führungen	keine Führungen	163	185			
Abstand zwischen Kugelführungsschlitten (L _y) [mm]	keine Führungen	keine Führungen	keine Führungen	105	164			

Zusätzliche technische Daten

Linearsysteme mit Kugelgewindetrieb und Gleitführungen

Technische Daten				
Parameter		M55	M75	M100
Flächenträgheitsmoment des Profils (I _y)	[mm ⁴]	4,27 × 10 ⁵	1,9 × 10 ⁶	5,54 × 10 ⁶
Flächenträgheitsmoment des Profils (I _z)	[mm ⁴]	3,4 × 10 ⁵	1,15 × 10 ⁶	3,86 × 10 ⁶
Reibfaktor des Führungssystems (μ)		0,15	0,15	0,15
Wirkungsgrad				
Einheit mit Kugelgewindemutter		0,8	0,8	0,8
Einheit mit Verbundmutter		0,5	0,5	0,5
Biegefaktor (b)		0,0005	0,0005	0,0005
Trägheitsmoment der Kugelgewindespindel (J _{sp})	[kgm ² /m]	4,1 × 10 ⁻⁵	1,6 × 10 ⁻⁴	2,5 × 10 ⁻⁴
Dynam. Nenntragzahl der Kugelgewindespindel (C _x)	[N]			
Steigung 05 mm		9300	10400	12500
Steigung 05,8 mm		5420	-	-
Steigung 08 mm		-	-	-
Steigung 10 mm		15400	-	20600
Steigung 12,7 mm		-	17960	-
Steigung 20 mm		1900	10400	-
Steigung 25 mm		-	-	11800
Steigung 32 mm		2000	-	-

Linearsysteme mit Riemenantrieb und Kugelführungen

Technische Daten								
Parameter		WH40	WM60Z	WM80Z	M55	M75	M100	MLSM80Z
Flächenträgheitsmoment des Profils (I _y)	[mm ⁴]	12,6 × 10 ⁴	5,62 × 10 ⁵	1,85 × 10 ⁶	4,59 × 10 ⁵	1,9 × 10 ⁶	5,54 × 10 ⁶	3,77 × 10 ⁶
Flächenträgheitsmoment des Profils (I _z)	[mm ⁴]	15,3 × 10 ⁴	5,94 × 10 ⁵	1,94 × 10 ⁶	3,56 × 10 ⁵	1,15 × 10 ⁶	3,86 × 10 ⁶	4,71 × 10 ⁷
Reibfaktor des Führungssystems (μ)		0,05	0,1	0,1	0,02	0,02	0,02	0,1
		0,95	0,85	0,85	0,95	0,95	0,95	0,85
Biegefaktor (b)		0,0005	0,0005	0,0005	0,0005	0,0005	0,0005	0,0005
Spezifische Masse des Riemens	[kg/m]	0.032	0.074	0,14	0,09	0,16	0,31	0.517
Massenträgheitsmoment der Riemenscheiben (J _{syn})	[kgm ²]	8,8 × 10 ⁻⁶	2,13 × 10 ⁻⁵	1,12 × 10 ⁻⁴	1,7 × 10 ⁻⁵	6,8 × 10 ⁻⁵	8,5 × 10 ⁻⁵	5.077 × 10 ⁻⁴
Dynam. Nenntragzahl der Kugelführung (C _y)	[N]	2 × 2650	2 × 12964	4 × 18723 (2 × 18723) ¹	2 × 2717	2 × 8206	2 × 13189	4 × 17965
Dynam. Nenntragzahl der Kugelführung (C _z)	[N]	2 × 3397	2 × 11934	4 × 13739 (2 × 17919)	2 × 3484	2 × 15484	2 × 24885	4 × 17965
Abstand zwischen Kugelführungsschlitten (L _x)	[mm]	72	-	154 (-)	78	96	140	185
Abstand zwischen Kugelführungsschlitten (L _y)	[mm]	-	35	49,75	-	-	-	164

¹ Wert in Klammern = für kurzen Schlitten.



Zusätzliche technische Daten

Linearsysteme mit Riemenantrieb und Gleitführungen

Technische Daten					
Parameter		M50	M55	M75	M100
Flächenträgheitsmoment des Profils (I _y)	[mm ⁴]	$2,61 \times 10^5$	$4,59 \times 10^5$	$1,9 \times 10^6$	$5,54 \times 10^6$
Flächenträgheitsmoment des Profils (I _z)	[mm ⁴]	$2,44 \times 10^5$	$3,56 \times 10^5$	$1,15 \times 10^6$	$3,86 \times 10^6$
Reibfaktor des Führungssystems (μ)		0,15	0,15	0,15	0,15
0,95		0,85	0,85	0,85	0,85
Biegefaktor (b)		0,0005	0,0005	0,0005	0,0005
Spezifische Masse des Riemens	[kg/m]	0.086	0,09	0,16	0,31
Massenträgheitsmoment der Riemenscheiben (J _{syn})	[kgm ²]	$3,1 \times 10^{-5}$	$1,7 \times 10^{-5}$	$6,8 \times 10^{-5}$	$8,5 \times 10^{-5}$

Linearsysteme mit Riemenantrieb und Rollenführungen

Technische Daten					
Parameter		WH50	WH80	WH120	MLSH60Z
Flächenträgheitsmoment des Profils (I _y)	[mm ⁴]	$3,3 \times 10^5$	$1,93 \times 10^6$	$6,69 \times 10^6$	$1,29 \times 10^6$
Flächenträgheitsmoment des Profils (I _z)	[mm ⁴]	$2,65 \times 10^5$	$1,8 \times 10^6$	$6,88 \times 10^6$	$1,2 \times 10^7$
Reibfaktor des Führungssystems (μ)		0,1	0,1	0,1	0,1
0,95		0,85	0,85	0,85	0,85
Biegefaktor (b)		0,0005	0,0005	0,0005	0,0005
Spezifische Masse des Riemens	[kg/m]	0.055	0,21	0,34	0.119
Massenträgheitsmoment der Riemenscheiben (J _{syn})	[kgm ²]	1.928×10^{-5}	$2,473 \times 10^{-4}$	1.004×10^{-3}	$4,604 \times 10^{-5}$
Dynam. Nenntragzahl der Rollenführung (C _y)	[N]	-	-	-	4 × 1266
Dynam. Nenntragzahl der Rollenführung (C _z)	[N]	4 × 1270	4 × 3670	4 × 16200	4 × 1266
Abstand zwischen Schlittenrollen (L _x)	[mm]	198	220	180	109
Abstand zwischen Schlittenrollen (L _y)	[mm]	39	65	97	102,5

Zusätzliche technische Daten

Lineare Hubsysteme

Technische Daten		
Parameter	WHZ50	WHZ80
Flächenträgheitsmoment des Profils (Ix) [mm ⁴]	-	-
Flächenträgheitsmoment des Profils (Iy) [mm ⁴]	$3,3 \times 10^5$	$1,93 \times 10^6$
Flächenträgheitsmoment des Profils (Iz) [mm ⁴]	$2,65 \times 10^5$	$1,8 \times 10^6$
Dynam. Nennttragzahl der Kugelgewindespindel (Fx) [N]	Riemenantrieb	Riemenantrieb
Dynam. Nennttragzahl der Tragzahl der Kugelgewindespindel (Fz) ø 25, Steigung 10 mm ø 25, Steigung 25 mm ø 32, Steigung 10 mm		
Reibfaktor des Führungssystems (μ)	0,1	0,1
	0,95	0,85
Spezifische Masse des Riemens [kg/m]	0.055	0.119
Massenträgheitsmoment der Riemenscheiben (Jsyn) [kgm ²]	6.906×10^{-5}	5.026×10^{-4}
Trägheitsmoment der Kugelgewindespindel (jsp) [kgm ² /m] ø 25, Steigung 10 ø 25, Steigung 25 ø 32, Steigung 10	- - -	- - -
Dynam. Nennttragzahl der Kugelführung (Cx) [N]	-	-
Dynam. Nennttragzahl der Kugelführung (Cy) [N]	4×1270	4×3670
Abstand zwischen Kugelführungsschlitten (Lx) [mm]	198	220
Abstand zwischen Kugelführungsschlitten (Ly) [mm]	39	65
Abstand zwischen Kugelführungsschlitten (Lz) [mm]	-	-
Definition der Kräfte		

Bestellschlüssel

Linearsysteme mit Kugelgewindetrieb und Kugelführungen

WM40S, WM40D, WM60S, WM60D, WM60X, WM80S, WM80D, WM120D

1	2	3	4	5	6	7	8	9	10
WM06D	20	LX	ZZ6	-02545	-03715	A	Z	0520	S1

1. Lineareinheit

WM04S = WM40S Einheit mit Einzelmutter
 WM04D = WM40D Einheit mit Doppelmuttern
 WM06S = WM60S Einheit mit Einzelmutter
 WM06D = WM60D Einheit mit Doppelmuttern
 WM06X = WM60X Einheit mit links-/rechtsgängiger Spindel
 WM08S = WM80S Einheit mit Einzelmutter
 WM08D = WM80D Einheit mit Doppelmuttern
 WM12D = WM120D Einheit mit Doppelmuttern

2. Spindelsteigung¹

05 = 5 mm
 10 = 10 mm
 20 = 20 mm
 40 = 40 mm
 50 = 50 mm

3. Antriebsart

LX = axialer Anbau, direkt gekoppelt, RediMount-Flansch
 SX = axialer Anbau, direkt gekoppelt, ohne RediMount-Flansch

4. RediMount Motor-ID

vww = alphanumerischer Motorcode für geeigneten RediMount-Flansch, wenn Motor bekannt ist
 999 = RediMount-Code, wenn der Motor nicht bekannt ist
 XXX = für Einheiten ohne RediMount-Flansch

5. Maximaler Hub (Smax)

- xxxxx = Abstand in mm

6. Gesamtlänge der Einheit (L tot)

- yyyyy = Abstand in mm

7. Antriebswellen/RediMount-Konfiguration²

A = Einzelwelle ohne Keilnut
 C = Einzelwelle mit Keilnut oder RediMount
 G = Doppelwellen, erste ohne Keilnut und zweite für Geber
 I = Doppelwellen, erste mit Keilnut oder RediMount, zweite für Geber³

8. Schlittenkonfiguration⁴

N = Standard-Einzelschlitten
 S = kurzer Einzelschlitten
 L = Langer Einzelschlitten
 Z = Standard-Doppelschlitten
 Y = kurze Doppelschlitten
 M = lange Doppelschlitten

9. Abstand zw. Doppelschlitten (Lc)

0000 = immer für Einzelschlitten
 zzzz = Abstand in mm

10. Schutzoption⁵

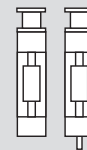
S1 = spritzwassergeschützt (nicht für WM04-Einheiten verfügbar)

¹ Verfügbare Kombinationen aus Lineareinheiten und Spindelsteigungen siehe Tabelle unten.

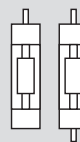
Lineareinheit	Verfügbare Spindelsteigungen [mm]				
	5	10	20	40	50
WM04S	x				
WM04D	x				
WM06S	x		x		x
WM06D	x		x		x
WM06X	x				
WM08S	x	x	x		x
WM08D	x	x	x		x
WM12D	x	x	x	x	

² Definition der Wellen siehe unten.

Einzel- und Doppelwellen mit RediMount



Einzel- und Doppelwellen ohne RediMount



³ Antriebswellen-Konfiguration I für WM 40 nicht verfügbar.

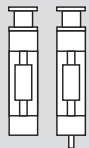
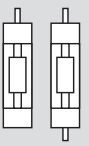
⁴ Verfügbare Kombinationen aus Lineareinheiten und Schlittentypen.

Lineareinheit	Verfügbare Schlitten					
	N	S	L	Z	Y	M
WM04S	x			x		
WM04D			x			x
WM06S		x			x	
WM06D	x		x	x		
WM06X	x	x	x			
WM08S		x			x	
WM08D	x		x	x		
WM12D	x		x	x		

⁵ Leer lassen, falls kein zusätzlicher Schutz benötigt.

Bestellschlüssel

Linearsysteme mit Kugelgewindetrieb und ohne Führungen

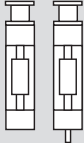
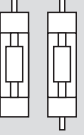
WV60, WV80, WV120																																						
1	2	3	4	5	6	7	8	9	10																													
WV08D	20	SX	XXX	-02745	-03295	G	N	0000																														
1. Lineareinheit WV06D = WV60 Einheit WV08D = WV80 Einheit WV12D = WV120 Einheit			5. Maximaler Hub (Smax) - xxxxx = Abstand in mm			¹ Verfügbare Kombinationen aus Lineareinheiten und Spindelsteigungen siehe Tabelle unten.																																
2. Spindelsteigung¹ 05 = 5 mm 10 = 10 mm 20 = 20 mm 40 = 40 mm 50 = 50 mm			6. Gesamtlänge der Einheit (L tot) - yyyyy = Abstand in mm			<table border="1"> <thead> <tr> <th rowspan="2">Lineareinheit</th> <th colspan="5">Verfügbare Spindelsteigungen [mm]</th> </tr> <tr> <th>5</th> <th>10</th> <th>20</th> <th>40</th> <th>50</th> </tr> </thead> <tbody> <tr> <td>WV06D</td> <td>x</td> <td></td> <td>x</td> <td></td> <td>x</td> </tr> <tr> <td>WV08D</td> <td>x</td> <td>x</td> <td>x</td> <td></td> <td>x</td> </tr> <tr> <td>WV12D</td> <td>x</td> <td>x</td> <td>x</td> <td>x</td> <td></td> </tr> </tbody> </table>				Lineareinheit	Verfügbare Spindelsteigungen [mm]					5	10	20	40	50	WV06D	x		x		x	WV08D	x	x	x		x	WV12D	x	x	x	x	
Lineareinheit	Verfügbare Spindelsteigungen [mm]																																					
	5	10	20	40	50																																	
WV06D	x		x		x																																	
WV08D	x	x	x		x																																	
WV12D	x	x	x	x																																		
3. Antriebsart LX = axialer Anbau, direkt gekoppelt, RediMount-Flansch SX = axialer Anbau, direkt gekoppelt, ohne RediMount-Flansch			7. Antriebswellen/RediMount-Konfiguration² A = Einzelwelle ohne Keilnut C = Einzelwelle mit Keilnut oder RediMount G = Doppelwellen, erste ohne Keilnut und zweite für Geber I = Doppelwellen, erste mit Keilnut oder RediMount, zweite für Geber ³			² Definition der Wellen siehe unten. Einzel- und Doppelwellen mit RediMount																																
4. RediMount Motor-ID vvw = alphanumerischer Motorcode für geeigneten RediMount-Flansch, wenn Motor bekannt ist 999 = RediMount-Code, wenn der Motor nicht bekannt ist XXX = für Einheiten ohne RediMount-Flansch			8. Schlittenkonfiguration N = Standard-Einzelschlitten																																			
			9. Abstand zw. Doppelschlitten (Lc) 0000 = immer für Einzelschlitten			Einzel- und Doppelwellen ohne RediMount																																
			10. Schutzoption³ S1 = spritzwassergeschützt																																			
						³ Leer lassen, falls kein zusätzlicher Schutz benötigt.																																

Hinweis: Zur Bestellung der Optionen EN, ES, KR6, RT, ADG und MGK siehe Zubehörverzeichnis auf Seite 131.



Bestellschlüssel

Linearsysteme mit Kugelgewindetrieb und Kugelführungen

MLSM60D, MLSM80D																															
1	2	3	4	5	6	7	8	9																							
MLSM06D	20	LX	PP1	-03800	-04645	C	L	0000																							
<p>1. Lineareinheit MLSM06D = MLSM60 Einheit MLSM08D = MLSM80 Einheit</p> <p>2. Spindelsteigung 05 = 5 mm 10 = 10 mm 20 = 20 mm 40 = 40 mm 50 = 50 mm</p> <p>3. Antriebsart LX = axialer Aufbau, direkt gekoppelt, RediMount-Flansch SX = axialer Aufbau, direkt gekoppelt, ohne RediMount-Flansch</p> <p>4. RediMount Motor-ID vww = alphanumerischer Motorcode für geeigneten RediMount-Flansch, wenn Motor bekannt ist 999 = RediMount-Code, wenn der Motor nicht bekannt ist XXX = für Einheiten ohne RediMount-Flansch</p>			<p>5. Maximaler Hub (Smax) - xxxxx = Abstand in mm</p> <p>6. Gesamtlänge der Einheit (L tot) - yyyyy = Abstand in mm</p> <p>7. Antriebswellen/RediMount-Konfiguration² A = Einzelwelle ohne Keilnut C = Einzelwelle mit Keilnut oder RediMount G = Doppelwellen, erste ohne Keilnut und zweite für Geber I = Doppelwellen, erste mit Keilnut oder RediMount, zweite für Geber³</p> <p>8. Schlittenkonfiguration N = Standard-Einzelschlitten L = Langer Einzelschlitten Z = Standard-Doppelschlitten</p> <p>9. Abstand zw. Doppelschlitten (Lc) 0000 = immer für Einzelschlitten zzzz = Abstand in mm</p>			<p>¹Verfügbare Kombinationen aus Lineareinheiten und Spindelsteigungen siehe Tabelle unten.</p> <table border="1"> <thead> <tr> <th rowspan="2">Lineareinheit</th> <th colspan="5">Verfügbare Spindelsteigungen [mm]</th> </tr> <tr> <th>5</th> <th>10</th> <th>20</th> <th>40</th> <th>50</th> </tr> </thead> <tbody> <tr> <td>MLSM06D</td> <td>x</td> <td></td> <td>x</td> <td></td> <td>x</td> </tr> <tr> <td>MLSM08D</td> <td>x</td> <td>x</td> <td>x</td> <td>x</td> <td></td> </tr> </tbody> </table> <p>² Definition der Wellen siehe unten.</p> <p>Einzel- und Doppelwellen mit RediMount</p>  <p>Einzel- und Doppelwellen ohne RediMount</p> 			Lineareinheit	Verfügbare Spindelsteigungen [mm]					5	10	20	40	50	MLSM06D	x		x		x	MLSM08D	x	x	x	x	
Lineareinheit	Verfügbare Spindelsteigungen [mm]																														
	5	10	20	40	50																										
MLSM06D	x		x		x																										
MLSM08D	x	x	x	x																											

Bestellschlüssel

Linearsysteme mit Kugelgewindetrieb und Kugelführungen

M55, M75, M100																																				
1	2	3	4	5	6	7	8	9	10																											
MF07S	05	LX	MC8	-01000	-01500	X	N	0000	S1																											
1. Lineareinheit MF06S = M55, Kugelführungen, Kugelgewindetrieb MF07S = M75, Kugelführungen, Kugelgewindetrieb MF10S = M100, Kugelführungen, Kugelgewindetrieb			5. Maximaler Hub (Smax) - xxxxx = Abstand in mm			¹ Verfügbare Kombinationen aus Lineareinheiten sowie Kugelgewindetrieb, Steigung und Toleranz.																														
2. Spindelsteigung und Toleranzklasse¹ 05 = 5 mm 10 = 10 mm 12 = 12,7 mm 20 = 20 mm 25 = 25 mm			6. Gesamtlänge der Einheit (L tot) - yyyyy = Abstand in mm																																	
3. Antriebsart LX = axialer Aufbau, direkt gekoppelt, RediMount-Flansch SX = axialer Aufbau, direkt gekoppelt, ohne RediMount-Flansch			7. Spindelabstützungen X = ohne Spindelabstützungen S = einzelne Spindelabstützungen D = doppelte Spindelabstützungen			<table border="1"> <thead> <tr> <th rowspan="2">Kugelgew.-typ</th> <th colspan="3">Lineareinheit</th> </tr> <tr> <th>M55</th> <th>M75</th> <th>M100</th> </tr> </thead> <tbody> <tr> <td>05</td> <td>x</td> <td>x</td> <td>x</td> </tr> <tr> <td>10</td> <td>x</td> <td></td> <td>x</td> </tr> <tr> <td>12</td> <td></td> <td>x</td> <td></td> </tr> <tr> <td>20</td> <td>x</td> <td>x</td> <td></td> </tr> <tr> <td>25</td> <td></td> <td></td> <td>x</td> </tr> </tbody> </table>				Kugelgew.-typ	Lineareinheit			M55	M75	M100	05	x	x	x	10	x		x	12		x		20	x	x		25			x
Kugelgew.-typ	Lineareinheit																																			
	M55	M75	M100																																	
05	x	x	x																																	
10	x		x																																	
12		x																																		
20	x	x																																		
25			x																																	
4. RediMount Motor-ID vvw = alphanumerischer Motorcode für geeigneten RediMount-Flansch, wenn Motor bekannt ist 999 = RediMount-Code, wenn der Motor nicht bekannt ist XXX = für Einheiten ohne RediMount-Flansch			8. Schlittenkonfiguration N = Standard-Einzelschlitten Z = Standard-Doppelschlitten			² Leer lassen, falls kein zusätzlicher Schutz benötigt.																														
			9. Abstand zwischen Schlitten (Lc) 0000 = für alle Ausführungen mit Standard-Einzelschlitten zzzz = Abstand zwischen Schlitten in mm																																	
			10. Schutzoption² S1 = spritzwassergeschützt																																	



Bestellschlüssel

Linearsysteme mit Trapez-/Kugelgewindetrieb und Kugelführungen

2HB10, 2HB20										
1	2	3	4	5	6	7	8	9	10	11
2HB10	H0	N1285	-038	N	001	A	0	A	0	0
<p>1. Lineareinheit 2HB10 = 2HB10 Einheit 2HB20 = 2HB20 Einheit</p> <p>2. Durchmesser, Steigung und Mutterausführung des Kugelgewindetriebs G0 = 16 mm, 5 mm, vorgespannt (nur 2HB10) H0 = 16 mm, 10 mm, vorgespannt (nur 2HB10)</p> <p>L0 = 25 mm, 5 mm, vorgespannt (nur 2HB20) M0 = 25 mm, 10 mm, vorgespannt (nur 2HB20) N0 = 25 mm, 25 mm, vorgespannt (nur 2HB20)</p> <p>3. Bestell-Länge (L) N xxxxx = Abstand in mm</p> <p>4. Y-Abstand - 038 = Standardabstand in mm zwischen der Motorendplatte und den ersten Montagebohrungen an 2HB10 - 043 = Standardabstand in mm zwischen der Motorendplatte und den ersten Montagebohrungen an 2HB20 - yyy = Spezialabstand in mm zwischen der Motorendplatte und dem ersten Satz Montagebohrungen</p> <p>5. Bremsenoption N = keine Bremse B = Bremse</p> <p>6. RediMount Motor-ID 001 = NEMA 23 002 = NEMA 34 zzz = eine vollständige Liste der verfügbaren Standard-Motorflansche finden Sie unter www.linearmotioneering.com.</p>						<p>7. Beschichtungsoption für Kugelführungsschienen A = Standard D = Duralloy</p> <p>8. Beschichtungsoption für Kugelführungsschlitten 0 = Standard 1 = Duralloy</p> <p>9. Option für Profilabdeckung A = ohne B = mit Schutz-Faltenbalg (Faltenbalge reduzieren die Hublänge um 28%) C = mit Schutz-Abdeckung aus Metall</p> <p>10. Hardware-Option 0 = legiert 1 = Edelstahl</p> <p>11. Optionen für Ausgangslage-/Endlagensensoren 0 = keine Sensoren 1 = Ausgangslagensensor, NPN-Typ 2 = Endlagensensoren, NPN-Typ 3 = Ausgangslage- und Endlagensensoren, NPN-Typ 4 = Ausgangslagensensor, PNP-Typ 5 = Endlagensensoren, PNP-Typ 6 = Ausgangslage- und Endlagensensoren, PNP-Typ</p>				

Bestellschlüssel

Linearsysteme mit Trapez-/Kugelgewindetrieb und Kugelführungen

2RB12, 2RB16										
1	2	3	4	5	6	7	8	9	10	11
2RB12	JO	N1000	-100	N	002	B	0	A	0	0
<p>1. Lineareinheit 2RB12 = 2RB12 Einheit 2RB16 = 2RB16 Einheit</p> <p>2. Durchmesser, Steigung und Mutterausführung des Kugelgewindetriebs G0 = 16 mm, 5 mm, vorgespannt (nur 2RB12) H0 = 16 mm, 10 mm, vorgespannt (nur 2RB12)</p> <p>I0 = 20 mm, 5 mm, vorgespannt (nur 2RB16) J0 = 20 mm, 10 mm, vorgespannt (nur 2RB16) K0 = 20 mm, 25 mm, vorgespannt (nur 2RB16)</p> <p>3. Bestell-Länge (L) N xxxx = Abstand in mm</p> <p>4. Y-Abstand - 075 = Standardabstand in mm zwischen der Motorendplatte und den ersten Montagebohrungen an 2RB12 - 100 = Standardabstand in mm zwischen der Motorendplatte und den ersten Montagebohrungen an 2RB16 - yyy = Spezialabstand in mm zwischen der Motorendplatte und dem ersten Satz Montagebohrungen</p> <p>5. Bremsenoption N = keine Bremse B = Bremse</p> <p>6. RediMount Motor-ID 001 = NEMA 23 002 = NEMA 34 zzz = eine vollständige Liste der verfügbaren Standard-Motorflansche finden Sie unter www.linearmotioneering.com.</p>						<p>7. Beschichtungsoptionen für Kugelführungswellen A = Standard, 60 Case B = Edelstahl (440C) C = Verchromt E = Armoloy</p> <p>8. Lageroptionen 0 = Standard 1 = korrosionsbeständig</p> <p>9. Option für Profilabdeckung A = ohne B = mit Schutz-Faltenbalg (Faltenbalge reduzieren die Hublänge um 28%)</p> <p>10. Hardware-Option 0 = legiert 1 = Edelstahl</p> <p>11. Optionen für Ausgangslage-/Endlagesensoren 0 = keine Sensoren 1 = Ausgangslagensensor, NPN-Typ 2 = Endlagesensoren, NPN-Typ 3 = Ausgangslage- und Endlagesensoren, NPN-Typ 4 = Ausgangslagensensor, PNP-Typ 5 = Endlagesensoren, PNP-Typ 6 = Ausgangslage- und Endlagesensoren, PNP-Typ</p>				



Bestellschlüssel

Linearsysteme mit Trapez-/Kugelgewindetrieb und Kugelführungen

2DB08, 2DB12, 2DB16

1	2	3	4	5	6	7	8	9	10	11
2DB12	F0	N0250	-300	N	002	A	0	A	0	0

1. Lineareinheit

2DB08 = 2DB08 Einheit

2DB12 = 2DB12 Einheit

2DB16 = 2DB16 Einheit

2. Spindelausführung, Durchmesser, Steigung und Mutterausführung

A0 = Trapezgewindetrieb; 0,375 Zoll; 0,100 Zoll; vorgespannt (nur 2DB08)

B0 = Trapezgewindetrieb; 0,375 Zoll; 0,250 Zoll; vorgespannt (nur 2DB08)

C0 = Trapezgewindetrieb; 0,375 Zoll; 0,500 Zoll; vorgespannt (nur 2DB08)

D0 = Trapezgewindetrieb; 0,375 Zoll; 0,750 Zoll; vorgespannt (nur 2DB08)

E0 = Trapezgewindetrieb; 0,375 Zoll; 1,000 Zoll; vorgespannt (nur 2DB08)

F0 = Kugelgewindetrieb; 0,631 Zoll; 0,200 Zoll; nicht vorgespannt (nur 2DB12)

V0 = Kugelgewindetrieb; 0,631 Zoll; 0,200 Zoll; vorgespannt (nur 2DB12)

QJ = Kugelgewindetrieb; 0,500 Zoll; 0,500 Zoll; vorgespannt (nur 2DB12)

G0 = Kugelgewindetrieb; 0,750 Zoll; 0,200 Zoll; nicht vorgespannt (nur 2DB16)

W0 = Kugelgewindetrieb; 0,750 Zoll; 0,200 Zoll; vorgespannt (nur 2DB16)

RJ = Kugelgewindetrieb; 0,750 Zoll; 0,500 Zoll; vorgespannt (nur 2DB16)

LJ = Kugelgewindetrieb; 0,631 Zoll; 1,0 Zoll; vorgespannt (nur 2DB16)

D0 = Kugelgewindetrieb; 20 mm; 5 mm; vorgespannt (nur 2DB16)

3. Bestell-Länge (L)

N xxxx = Abstand in Zoll (z. B. 0250 = 25 Zoll)

4. Y-Abstand

- 200 = Standardabstand in Zoll zwischen der Motorendplatte und den ersten Montagebohrungen für 2DB08 (z. B. 200 = 2 Zoll)

- 300 = Standardabstand in Zoll zwischen der Motorendplatte und den ersten Montagebohrungen für 2DB12 und 2DB16 (z. B. 300 = 3 Zoll)

- yyy = Spezialabstand in Zoll zwischen der Motorendplatte und den ersten Montagebohrungen

5. Bremsenoption

N = keine Bremse

B = Bremse

6. RediMount Motor-ID

001 = NEMA 23

002 = NEMA 34

zzz = eine vollständige Liste der verfügbaren Standard-Motorflansche finden Sie unter www.linearmotioneering.com.

7. Beschichtungsoptionen für Kugelführungswellen

A = Standard, 60 Case

B = Edelstahl (440C)

C = Verchromt

E = Armoloy

8. Lageroptionen

0 = Standard

1 = korrosionsbeständig

9. Option für Profilabdeckung

A = ohne

B = mit Schutz-Faltenbalg (Faltenbälge reduzieren die Hublänge um 28%)

10. Hardware-Option

0 = legiert

1 = Edelstahl

11. Optionen für Ausgangslage-/Endlagesensoren

0 = keine Sensoren

7 = Ausgangslage

8 = Endlage

9 = beides

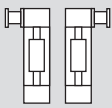
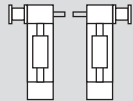
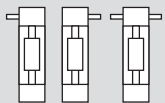
Bestellschlüssel

Linearsysteme mit Kugelgewindetrieb und Gleitführungen

M55, M75, M100																																				
1	2	3	4	5	6	7	8	9	10																											
MG07S	05	LX	PP2	-01000	-01500	X	N	0000	S1																											
1. Lineareinheit MG06S = M55, Gleitführungen, Kugelgewindetrieb MG07S = M75, Gleitführungen, Kugelgewindetrieb MG10S = M100, Gleitführungen, Kugelgewindetrieb			5. Maximaler Hub (Smax) - xxxxx = Abstand in mm			¹ Verfügbare Kombinationen aus Lineareinheiten sowie Kugelgewindetrieb, Steigung und Toleranz.																														
2. Spindelsteigung und Toleranzklasse¹ 05 = 5 mm 10 = 10 mm 12 = 12,7 mm 20 = 20 mm 25 = 25 mm			6. Gesamtlänge der Einheit (L tot) - yyyyy = Abstand in mm																																	
3. Antriebsart LX = axialer Aufbau, direkt gekoppelt, RediMount-Flansch SX = axialer Aufbau, direkt gekoppelt, ohne RediMount-Flansch			7. Spindelabstützungen X = ohne Spindelabstützungen S = einzelne Spindelabstützungen D = doppelte Spindelabstützungen			<table border="1"> <thead> <tr> <th rowspan="2">Kugelgew.-typ</th> <th colspan="3">Lineareinheit</th> </tr> <tr> <th>M55</th> <th>M75</th> <th>M100</th> </tr> </thead> <tbody> <tr> <td>05</td> <td>x</td> <td>x</td> <td>x</td> </tr> <tr> <td>10</td> <td>x</td> <td></td> <td>x</td> </tr> <tr> <td>12</td> <td></td> <td>x</td> <td></td> </tr> <tr> <td>20</td> <td>x</td> <td>x</td> <td></td> </tr> <tr> <td>25</td> <td></td> <td></td> <td>x</td> </tr> </tbody> </table>				Kugelgew.-typ	Lineareinheit			M55	M75	M100	05	x	x	x	10	x		x	12		x		20	x	x		25			x
Kugelgew.-typ	Lineareinheit																																			
	M55	M75	M100																																	
05	x	x	x																																	
10	x		x																																	
12		x																																		
20	x	x																																		
25			x																																	
4. RediMount Motor-ID vvw = alphanumerischer Motorcode für geeigneten RediMount-Flansch, wenn Motor bekannt ist 999 = RediMount-Code, wenn der Motor nicht bekannt ist XXX = für Einheiten ohne RediMount-Flansch			8. Schlittenkonfiguration N = Standard-Einzelschlitten Z = Standard-Doppelschlitten			² Leer lassen, falls kein zusätzlicher Schutz benötigt.																														
			9. Abstand zwischen Schlitten (Lc) 0000 = für alle Ausführungen mit Standard-Einzelschlitten zzzz = Abstand zwischen Schlitten in mm																																	
			10. Schutzoption² S1 = spritzwassergeschützt																																	

Bestellschlüssel

Linearsysteme mit Riemenantrieb und Kugelführungen

WH40							
1	2	3	4	5	6	7	8
WH04Z	LX	FB7	-01400	-01755	H	L	0400
<p>1. Lineareinheit WH04Z = WH40 Einheit</p> <p>2. Antriebsart LX = axialer Aufbau, direkt gekoppelt, RediMount-Flansch SX = axialer Aufbau, direkt gekoppelt, ohne RediMount-Flansch</p> <p>3. RediMount Motor-ID vww = alphanumerischer Motorcode für geeigneten RediMount-Flansch, wenn Motor bekannt ist 999 = RediMount-Code, wenn der Motor nicht bekannt ist XXX = für Einheiten ohne RediMount-Flansch</p> <p>4. Maximaler Hub (Smax) - xxxxx = Abstand in mm</p> <p>5. Gesamtlänge der Einheit (L tot) - yyyyy = Abstand in mm</p> <p>6. Antriebswellen/RediMount-Konfiguration¹ A = Welle linksseitig ohne Keilnut B = Welle rechtsseitig ohne Keilnut C = Welle linksseitig mit Keilnut oder RediMount D = Welle rechtsseitig mit Keilnut oder RediMount E = Welle linksseitig ohne Keilnut, Welle rechtsseitig mit Keilnut oder RediMount F = Welle linksseitig mit Keilnut oder RediMount, Welle rechtsseitig ohne Keilnut G = Welle linksseitig ohne Keilnut, Welle rechtsseitig für Geber H = Welle linksseitig für Geber, Welle rechtsseitig ohne Keilnut I = Welle linksseitig mit Keilnut oder RediMount, Welle rechtsseitig für Geber J = Welle linksseitig für Geber, Welle rechtsseitig mit Keilnut oder RediMount L = Welle links- und rechtsseitig ohne Keilnut M = Welle linksseitig mit Keilnut oder RediMount, Welle rechtsseitig mit Keilnut N = Welle linksseitig mit Keilnut, Welle rechtsseitig mit Keilnut oder RediMount W = Hohlwelle beidseitig mit Aufspanneinheit</p>				<p>7. Schlittenkonfiguration N = Standard-Einzelschlitten L = Langer Einzelschlitten Z = Standard-Doppelschlitten</p> <p>8. Abstand zw. Doppelschlitten (Lc) 0000 = immer für Einzelschlitten zzzz = Abstand in mm</p> <p>¹ Definition der Wellen siehe unten. Links, rechts oder beidseitig mit Wellen mit RediMount</p>  <p>Links oder rechts mit RediMount, andere Seite Welle ohne RediMount</p>  <p>Links oder rechts ohne RediMount</p> 			

Hinweis: Zur Bestellung der Optionen EN, ES, KRG, RT, ADG und MGK siehe Zubehörverzeichnis auf Seite 131.

Bestellschlüssel

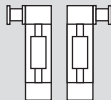
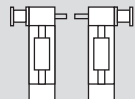
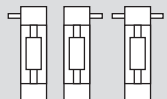
Linearsysteme mit Riemenantrieb und Kugelführungen

WM60Z, WM80Z																														
1	2	3	4	5	6	7	8																							
WM06Z	LX	AG5	-01400	-01755	H	L	0400																							
<p>1. Lineareinheit WM06Z = WM60Z Einheit WM08Z = WM80Z Einheit</p> <p>2. Antriebsart LX = axialer Anbau, direkt gekoppelt, RediMount-Flansch SX = axialer Anbau, direkt gekoppelt, ohne RediMount-Flansch</p> <p>3. RediMount Motor-ID vvv = alphanumerischer Motorcode für geeigneten RediMount-Flansch, wenn Motor bekannt ist 999 = RediMount-Code, wenn der Motor nicht bekannt ist XXX = für Einheiten ohne RediMount-Flansch</p> <p>4. Maximaler Hub (Smax) - xxxxx = Abstand in mm</p> <p>5. Gesamtlänge der Einheit (L tot) - yyyyy = Abstand in mm</p> <p>6. Antriebswellen/RediMount-Konfiguration¹ A = Welle linksseitig ohne Keilnut B = Welle rechtsseitig ohne Keilnut C = Welle linksseitig mit Keilnut oder RediMount D = Welle rechtsseitig mit Keilnut oder RediMount E = Welle linksseitig ohne Keilnut, Welle rechtsseitig mit Keilnut oder RediMount F = Welle linksseitig mit Keilnut oder RediMount, Welle rechtsseitig ohne Keilnut G = Welle linksseitig ohne Keilnut, Welle rechtsseitig für Geber H = Welle linksseitig für Geber, Welle rechtsseitig ohne Keilnut I = Welle linksseitig mit Keilnut oder RediMount, Welle rechtsseitig für Geber J = Welle linksseitig für Geber, Welle rechtsseitig mit Keilnut oder RediMount L = Welle links- und rechtsseitig ohne Keilnut M = Welle linksseitig mit Keilnut oder RediMount, Welle rechtsseitig mit Keilnut N = Welle linksseitig mit Keilnut, Welle rechtsseitig mit Keilnut oder RediMount W = Hohlwelle beidseitig mit Aufspanneinheit</p>				<p>7. Schlittenkonfiguration² N = Standard-Einzelschlitten S = kurzer Einzelschlitten L = Langer Einzelschlitten Z = Standard-Doppelschlitten Y = kurze Doppelschlitten</p> <p>8. Abstand zw. Doppelschlitten (Lc) 0000 = immer für Einzelschlitten zzzz = Abstand in mm</p> <p>¹ Definition der Wellen siehe unten. Links, rechts oder beidseitig mit Wellen mit RediMount</p>  <p>Links oder rechts mit RediMount, andere Seite Welle ohne RediMount</p>  <p>Links oder rechts ohne RediMount</p>  <p>² Verfügbare Kombinationen aus Lineareinheiten und Schlittentypen.</p> <table border="1"> <thead> <tr> <th rowspan="2">Lineareinheit</th> <th colspan="5">Verfügbare Schlitten</th> </tr> <tr> <th>N</th> <th>S</th> <th>L</th> <th>Z</th> <th>Y</th> </tr> </thead> <tbody> <tr> <td>WM06Z</td> <td></td> <td>x</td> <td></td> <td></td> <td>x</td> </tr> <tr> <td>WM08Z</td> <td>x</td> <td>x</td> <td>x</td> <td>x</td> <td>x</td> </tr> </tbody> </table>				Lineareinheit	Verfügbare Schlitten					N	S	L	Z	Y	WM06Z		x			x	WM08Z	x	x	x	x	x
Lineareinheit	Verfügbare Schlitten																													
	N	S	L	Z	Y																									
WM06Z		x			x																									
WM08Z	x	x	x	x	x																									

Hinweis: Zur Bestellung der Optionen EN, ES, KR, RT, ADG und MGK siehe Zubehörverzeichnis auf Seite 131.

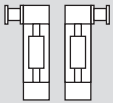
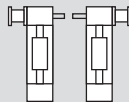
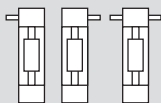
Bestellschlüssel

Linearsysteme mit Riemenantrieb und Kugelführungen

M55, M75, M100								
1	2	3	4	5	6	7	8	9
MF10B	LX	999	-01000	-01500	D	N	0000	S1
<p>1. Lineareinheit MF06B = M55, Kugelführungen, Riemenantrieb MF07B = M75, Kugelführungen, Riemenantrieb MF10B = M100, Kugelführungen, Riemenantrieb</p> <p>2. Antriebsart LX = axialer Anbau, direkt gekoppelt, RediMount-Flansch SX = axialer Anbau, direkt gekoppelt, ohne RediMount-Flansch</p> <p>3. RediMount Motor-ID vvw = alphanumerischer Motorcode für geeigneten RediMount-Flansch, wenn Motor bekannt ist 999 = RediMount-Code, wenn der Motor nicht bekannt ist XXX = für Einheiten ohne RediMount-Flansch</p> <p>4. Maximaler Hub (Smax) - xxxxx = Abstand in mm</p> <p>5. Gesamtlänge der Einheit (L tot) - yyyyy = Abstand in mm</p>					<p>6. Antriebswellen/RediMount-Konfiguration¹ C = Welle linksseitig mit Keilnut oder RediMount D = Welle rechtsseitig mit Keilnut oder RediMount M = Welle linksseitig mit Keilnut oder RediMount, Welle rechtsseitig mit Keilnut N = Welle linksseitig mit Keilnut, Welle rechtsseitig mit Keilnut oder RediMount</p> <p>7. Schlittenkonfiguration N = Standard-Einzelschlitten Z = Standard-Doppelschlitten</p> <p>8. Abstand zwischen Schlitten (Lc) 0000 = für alle Ausführungen mit Standard-Einzelschlitten zzzz = Abstand zwischen Schlitten in mm</p> <p>9. Schutzoption S1 = Spritzwasserschutz (leer, wenn kein Schutz erforderlich).</p> <p>¹ Definition der Wellen siehe unten.</p> <p>Links, rechts oder beidseitig mit Wellen mit RediMount</p>  <p>Links oder rechts mit RediMount, andere Seite Welle ohne RediMount</p>  <p>Links oder rechts ohne RediMount</p> 			

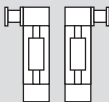
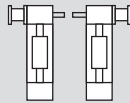
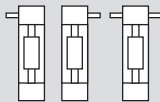
Bestellschlüssel

Linearsysteme mit Riemenantrieb und Kugelführungen

MLSM80Z							
1	2	3	4	5	6	7	8
MLSM08Z	SX	XXX	-03800	-04645	C	L	0000
<p>1. Lineareinheit MLSM08Z = MLSM80 Einheit</p> <p>2. Antriebsart LX = axialer Anbau, direkt gekoppelt, RediMount-Flansch SX = axialer Anbau, direkt gekoppelt, ohne RediMount-Flansch</p> <p>3. RediMount Motor-ID vww = alphanumerischer Motorcode für geeigneten RediMount-Flansch, wenn Motor bekannt ist 999 = RediMount-Code, wenn der Motor nicht bekannt ist XXX = für Einheiten ohne RediMount-Flansch</p> <p>4. Maximaler Hub (Smax) - xxxxx = Abstand in mm</p> <p>5. Gesamtlänge der Einheit (L tot) - yyyyy = Abstand in mm</p> <p>6. Antriebswellen/RediMount-Konfiguration¹ A = Welle linksseitig ohne Keilnut B = Welle rechtsseitig ohne Keilnut C = Welle linksseitig mit Keilnut oder RediMount D = Welle rechtsseitig mit Keilnut oder RediMount E = Welle linksseitig ohne Keilnut, Welle rechtsseitig mit Keilnut oder RediMount F = Welle linksseitig mit Keilnut oder RediMount, Welle rechtsseitig ohne Keilnut G = Welle linksseitig ohne Keilnut, Welle rechtsseitig für Geber H = Welle linksseitig für Geber, Welle rechtsseitig ohne Keilnut I = Welle linksseitig mit Keilnut oder RediMount, Welle rechtsseitig für Geber J = Welle linksseitig für Geber, Welle rechtsseitig mit Keilnut oder RediMount L = Welle links- und rechtsseitig ohne Keilnut M = Welle linksseitig mit Keilnut oder RediMount, Welle rechtsseitig mit Keilnut N = Welle linksseitig mit Keilnut, Welle rechtsseitig mit Keilnut oder RediMount W = Hohlwelle beidseitig mit Aufspanneinheit</p>				<p>7. Schlittenkonfiguration N = Standard-Einzelschlitten L = Langer Einzelschlitten Z = Standard-Doppelschlitten</p> <p>8. Abstand zwischen Doppelschlitten 0000 = immer für Einzelschlitten zzzz = Abstand in mm</p> <p>¹ Definition der Wellen siehe unten. Links, rechts oder beidseitig mit Wellen mit RediMount</p>  <p>Links oder rechts mit RediMount, andere Seite Welle ohne RediMount</p>  <p>Links oder rechts ohne RediMount</p> 			

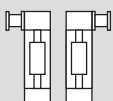
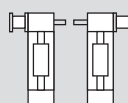
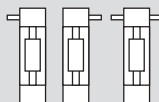
Bestellschlüssel

Linearsysteme mit Riemenantrieb und Gleitführungen

M50, M55, M75, M100								
1	2	3	4	5	6	7	8	9
MG07B	LX	DE5	-01000	-01500	D	N	0000	S1
<p>1. Lineareinheit MG05B = M50, Gleitführungen, Riemenantrieb MG06B = M55, Gleitführungen, Riemenantrieb MG07B = M75, Gleitführungen, Riemenantrieb MG10B = M100, Gleitführungen, Riemenantrieb</p> <p>2. Antriebsart LX = axialer Anbau, direkt gekoppelt, RediMount-Flansch SX = axialer Anbau, direkt gekoppelt, ohne RediMount-Flansch</p> <p>3. RediMount Motor-ID vvw = alphanumerischer Motorcode für geeigneten RediMount-Flansch, wenn Motor bekannt ist 999 = RediMount-Code, wenn der Motor nicht bekannt ist XXX = für Einheiten ohne RediMount-Flansch</p> <p>4. Maximaler Hub (Smax) - xxxxx = Abstand in mm</p> <p>5. Gesamtlänge der Einheit (L tot) - yyyyy = Abstand in mm</p>					<p>6. Antriebswellen/RediMount-Konfiguration¹ C = Welle linksseitig mit Keilnut oder RediMount D = Welle rechtsseitig mit Keilnut oder RediMount M = Welle linksseitig mit Keilnut oder RediMount, Welle rechtsseitig mit Keilnut N = Welle linksseitig mit Keilnut, Welle rechtsseitig mit Keilnut oder RediMount</p> <p>7. Schlittenkonfiguration N = Standard-Einzelschlitten Z = Standard-Doppelschlitten (nicht möglich für MG05B)</p> <p>8. Abstand zwischen Schlitten (Lc) 0000 = für alle Ausführungen mit Standard-Einzelschlitten zzzz = Abstand in mm zwischen Schlitten (nicht möglich für MG05B)</p> <p>9. Schutzoption² S1 = spritzwassergeschützt (nicht möglich für MG05B) S2 = erhöht spritzwassergeschützt (nicht möglich für MG05B)</p> <p>¹ Definition der Wellen siehe unten. Links, rechts oder beidseitig mit Wellen mit RediMount</p>  <p>Links oder rechts mit RediMount, andere Seite Welle ohne RediMount</p>  <p>Links oder rechts ohne RediMount</p>  <p>² Diese Position leer lassen, falls Sie keine zusätzliche Schutzoption wünschen.</p>			

Bestellschlüssel

Linearsysteme mit Riemenantrieb und Rollenführungen

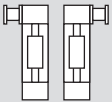
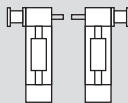
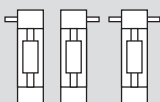
WH50, WH80, WH120								
1	2	3	4	5	6	7	8	9
WH08Z	LX	BT8	-02300	-02710	N	L	0000	S2
1. Lineareinheit WH05Z = WH50 Einheit WH08Z = WH80 Einheit WH12Z = WH120 Einheit 2. Antriebsart LX = axialer Anbau, direkt gekoppelt, RediMount-Flansch SX = axialer Anbau, direkt gekoppelt, ohne RediMount-Flansch 3. RediMount Motor-ID vvw = alphanumerischer Motorcode für geeigneten RediMount-Flansch, wenn Motor bekannt ist 999 = RediMount-Code, wenn der Motor nicht bekannt ist XXX = für Einheiten ohne RediMount-Flansch 4. Maximaler Hub (Smax) - xxxxx = Abstand in mm 5. Gesamtlänge der Einheit (L tot) - yyyyy = Abstand in mm			6. Antriebswellen/RediMount-Konfiguration¹ A = Welle linksseitig ohne Keilnut B = Welle rechtsseitig ohne Keilnut C = Welle linksseitig mit Keilnut oder RediMount D = Welle rechtsseitig mit Keilnut oder RediMount E = Welle linksseitig ohne Keilnut, Welle rechtsseitig mit Keilnut oder RediMount F = Welle linksseitig mit Keilnut oder RediMount, Welle rechtsseitig ohne Keilnut G = Welle linksseitig ohne Keilnut, Welle rechtsseitig für Geber H = Welle linksseitig für Geber, Welle rechtsseitig ohne Keilnut I = Welle linksseitig mit Keilnut oder RediMount, Welle rechtsseitig für Geber J = Welle linksseitig für Geber, Welle rechtsseitig mit Keilnut oder RediMount K = Hohlwelle auf beiden Seiten ohne Klemmvorrichtung L = Welle links- und rechtsseitig ohne Keilnut M = Welle linksseitig mit Keilnut oder RediMount, Welle rechtsseitig mit Keilnut N = Welle linksseitig mit Keilnut, Welle rechtsseitig mit Keilnut oder RediMount V = Hohlwelle auf beiden Seiten für Planetengetriebeoption Micron DT/DTR W = Hohlwelle auf beiden Seiten mit Klemmvorrichtung			7. Schlittenkonfiguration N = Standard-Einzelschlitten L = Langer Einzelschlitten Z = Standard-Doppelschlitten 8. Abstand zwischen Doppelschlitten 0000 = immer für Einzelschlitten zzzz = Abstand in mm 9. Schutzoption² S1 = spritzwassergeschützt S2 – erhöht spritzwassergeschützt ¹ Definition der Wellen siehe unten. Links, rechts oder beidseitig mit Wellen mit RediMount  Links oder rechts mit RediMount und andere Seite Welle ohne RediMount  Links oder rechts ohne RediMount  ² Leer lassen, falls kein zusätzlicher Schutz benötigt.		

Hinweis: Zur Bestellung der Optionen EN, ES, KRG, RT, ADG und MGK siehe Zubehörverzeichnis auf Seite 131.



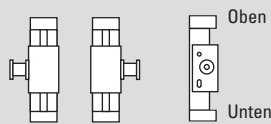
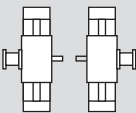
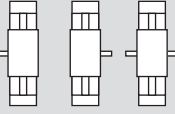
Bestellschlüssel

Linearsysteme mit Riemenantrieb und Rollenführungen

MLSH60Z							
1	2	3	4	5	6	7	8
MLSH06Z	SX	XXX	-04500	-05580	D	D	0600
<p>1. Lineareinheit MLSH06Z = MLSH60 Einheit</p> <p>2. Antriebsart LX = axialer Anbau, direkt gekoppelt, RediMount-Flansch SX = axialer Anbau, direkt gekoppelt, ohne RediMount-Flansch</p> <p>3. RediMount Motor-ID vwv = alphanumerischer Motorcode für geeigneten RediMount-Flansch, wenn Motor bekannt ist 999 = RediMount-Code, wenn der Motor nicht bekannt ist XXX = für Einheiten ohne RediMount-Flansch</p> <p>4. Maximaler Hub (Smax) - xxxxx = Abstand in mm</p> <p>5. Gesamtlänge der Einheit (L tot) - yyyyy = Abstand in mm</p> <p>6. Antriebswellen/RediMount-Konfiguration¹ A = Welle linksseitig ohne Keilnut B = Welle rechtsseitig ohne Keilnut C = Welle linksseitig mit Keilnut oder RediMount D = Welle rechtsseitig mit Keilnut oder RediMount E = Welle linksseitig ohne Keilnut, Welle rechtsseitig mit Keilnut oder RediMount F = Welle linksseitig mit Keilnut oder RediMount, Welle rechtsseitig ohne Keilnut G = Welle linksseitig ohne Keilnut, Welle rechtsseitig für Geber H = Welle linksseitig für Geber, Welle rechtsseitig ohne Keilnut I = Welle linksseitig mit Keilnut oder RediMount, Welle rechtsseitig für Geber J = Welle linksseitig für Geber, Welle rechtsseitig mit Keilnut oder RediMount L = Welle links- und rechtsseitig ohne Keilnut M = Welle linksseitig mit Keilnut oder RediMount, Welle rechtsseitig mit Keilnut N = Welle linksseitig mit Keilnut, Welle rechtsseitig mit Keilnut oder RediMount</p>				<p>7. Schlittenkonfiguration N = Standard-Einzelschlitten L = Langer Einzelschlitten Z = Standard-Doppelschlitten</p> <p>8. Abstand zwischen Doppelschlitten 0000 = immer für Einzelschlitten zzzz = Abstand in mm</p> <p>¹ Definition der Wellen siehe unten.</p> <p>Links, rechts oder beidseitig mit Wellen mit RediMount</p>  <p>Links oder rechts mit RediMount, andere Seite Welle ohne RediMount</p>  <p>Links oder rechts ohne RediMount</p> 			

Bestellschlüssel

Lineare Hubsysteme

WHZ50, WHZ80								
1	2	3	4	5	6	7	8	9
WHZ05Z	LX	KB5	-01000	-01410	A	N	0000	
<p>1. Lineareinheit WHZ05Z = WHZ50 Einheit WHZ08Z = WHZ80 Einheit</p> <p>2. Antriebsart LX = axialer Aufbau, direkt gekoppelt, RediMount-Flansch SX = axialer Aufbau, direkt gekoppelt, ohne RediMount-Flansch</p> <p>3. RediMount Motor-ID vww = alphanumerischer Motorcode für geeigneten RediMount-Flansch, wenn Motor bekannt ist 999 = RediMount-Code, wenn der Motor nicht bekannt ist XXX = für Einheiten ohne RediMount-Flansch</p> <p>4. Maximaler Hub (Smax) - xxxxx = Abstand in mm</p> <p>5. Gesamtlänge der Einheit (L tot) - yyyyy = Abstand in mm</p> <p><small>Hinweis: Zur Bestellung der Optionen EN, ES, KRG, RT, ADG und MGK. Siehe Zubehörverzeichnis auf Seite 131.</small></p>	<p>6. Antriebswellen/RediMount-Konfiguration¹ A = Welle linksseitig ohne Keilnut B = Welle rechtsseitig ohne Keilnut C = Welle linksseitig mit Keilnut oder RediMount D = Welle rechtsseitig mit Keilnut oder RediMount E = Welle linksseitig ohne Keilnut, Welle rechtsseitig mit Keilnut oder RediMount F = Welle linksseitig mit Keilnut oder RediMount, Welle rechtsseitig ohne Keilnut G = Welle linksseitig ohne Keilnut, Welle rechtsseitig für Geber H = Welle linksseitig für Geber, Welle rechtsseitig ohne Keilnut I = Welle linksseitig mit Keilnut oder RediMount, Welle rechtsseitig für Geber J = Welle linksseitig für Geber, Welle rechtsseitig mit Keilnut oder RediMount L = Welle links- und rechtsseitig ohne Keilnut M = Welle linksseitig mit Keilnut oder RediMount, Welle rechtsseitig mit Keilnut N = Welle linksseitig mit Keilnut, Welle rechtsseitig mit Keilnut oder RediMount V = Hohlwelle auf beiden Seiten für Planetengetriebeoption Micron DT/DTR W = Hohlwelle auf beiden Seiten mit Klemmvorrichtung</p>	<p>7. Schlittenkonfiguration N = Standard-Einzelschlitten L = Langer Einzelschlitten Z = Standard-Doppelschlitten</p> <p>8. Abstand zwischen Doppelschlitten 0000 = immer für Einzelschlitten zzzz = Abstand in mm</p> <p>9. Schutzoption² S1 = spritzwassergeschützt</p> <p>¹ Definition der Wellen siehe unten. Links oder rechts mit RediMount</p>  <p>Oben Unten</p> <p>Links oder rechts mit RediMount und andere Seite Welle ohne RediMount</p>  <p>Links, rechts oder beidseitig, Wellen ohne RediMount</p>  <p>² Leer, falls kein zusätzlicher Schutz benötigt.</p>						



Bestellschlüssel

Nicht-angetriebene Linearsysteme

WH40N, WH50N, WH80N, WH120N							
1	2	3	4	5	6	7	8
WH04N00	SX	XXX	-04500	-04640	K	L	0000
1. Lineareinheit WH04N00 = WH40N Einheit WH05N00 = WH50N Einheit WH08N00 = WH80N Einheit WH12N00 = WH120N Einheit 2. Antriebsart SX = axialer Aufbau, direkt gekoppelt, ohne RediMount-Flansch 3. RediMount Motor-ID XXX = für Einheiten ohne RediMount-Flansch			4. Maximaler Hub (Smax) - xxxxx = Abstand in mm 5. Gesamtlänge der Einheit (L tot) - yyyyy = Abstand in mm 6. Antriebswellen/RediMount-Konfiguration K = keine Welle, kein RediMount-Flansch		7. Schlittenkonfiguration N = Standard-Einzelschlitten L = Langer Einzelschlitten Z = Standard-Doppelschlitten 8. Abstand zwischen Doppelschlitten 0000 = immer für Einzelschlitten zzzz = Abstand in mm		

WM40N, WM60N, WM80N, WM120N																																										
1	2	3	4	5	6	7	8																																			
WM08N00	SX	XXX	-07100	-07210	K	N	0000																																			
1. Lineareinheit WM04N00 = WM40N Einheit WM06N00 = WM60N Einheit WM08N00 = WM80N Einheit WM12N00 = WM120N Einheit 2. Antriebsart SX = axialer Aufbau, direkt gekoppelt, ohne RediMount-Flansch 3. RediMount Motor-ID XXX = für Einheiten ohne RediMount-Flansch			4. Maximaler Hub (Smax) - xxxxx = Abstand in mm 5. Gesamtlänge der Einheit (L tot) - yyyyy = Abstand in mm 6. Antriebswellen/RediMount-Konfiguration K = keine Welle, kein RediMount-Flansch 7. Schlittenkonfiguration¹ N = Standard-Einzelschlitten S = kurzer Einzelschlitten L = Langer Einzelschlitten Z = Standard-Doppelschlitten Y = kurze Doppelschlitten		8. Abstand zwischen Doppelschlitten 0000 = immer für Einzelschlitten zzzz = Abstand in mm <table border="1"> <thead> <tr> <th rowspan="2">Lineareinheit</th> <th colspan="5">Verfügbare Schlitten</th> </tr> <tr> <th>N</th> <th>S</th> <th>L</th> <th>Z</th> <th>Y</th> </tr> </thead> <tbody> <tr> <td>WM04N</td> <td>x</td> <td></td> <td>x</td> <td>x</td> <td></td> </tr> <tr> <td>WM06N</td> <td>x</td> <td>x</td> <td>x</td> <td>x</td> <td>x</td> </tr> <tr> <td>WM08N</td> <td>x</td> <td>x</td> <td>x</td> <td>x</td> <td>x</td> </tr> <tr> <td>WM12N</td> <td>x</td> <td></td> <td>x</td> <td>x</td> <td></td> </tr> </tbody> </table>			Lineareinheit	Verfügbare Schlitten					N	S	L	Z	Y	WM04N	x		x	x		WM06N	x	x	x	x	x	WM08N	x	x	x	x	x	WM12N	x		x	x	
Lineareinheit	Verfügbare Schlitten																																									
	N	S	L	Z	Y																																					
WM04N	x		x	x																																						
WM06N	x	x	x	x	x																																					
WM08N	x	x	x	x	x																																					
WM12N	x		x	x																																						

Bestellschlüssel

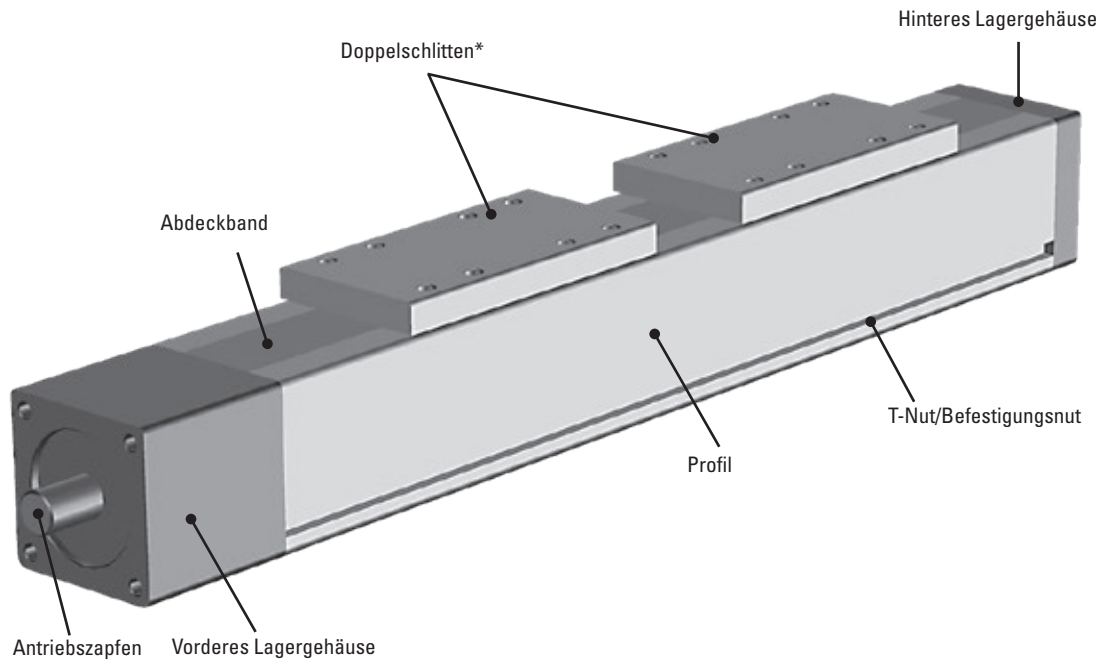
Nicht-angetriebene Linearsysteme

M75N, M100N								
1	2	3	4	5	6	7	8	9
MG10N00	SX	XXX	-04500	-04800	K	N	0000	S1
1. Lineareinheit MG07N00 = M75N-Einheit mit Gleitführungen MG10N00 = M100N-Einheit mit Gleitführungen MF07N00 = M75N-Einheit mit Kugelführungen MF10N00 = M100N-Einheit mit Kugelführungen 2. Antriebsart SX = axialer Anbau, direkt gekoppelt, ohne RediMount-Flansch 3. RediMount Motor-ID XXX = für Einheiten ohne RediMount-Flansch			4. Maximaler Hub (Smax) - xxxxx = Abstand in mm 5. Gesamtlänge der Einheit (L tot) - yyyyy = Abstand in mm 6. Antriebswellen/RediMount-Konfiguration K = keine Welle, kein RediMount-Flansch			7. Schlittenkonfiguration N = Standard-Einzelschlitten Z = Standard-Doppelschlitten 8. Abstand zwischen Doppelschlitten 0000 = immer für Einzelschlitten zzzz = Abstand in mm 6. Schutzoption¹ S1 = spritzwassergeschützt ¹ Leer lassen, wenn keine Schutzoption erforderlich ist..		

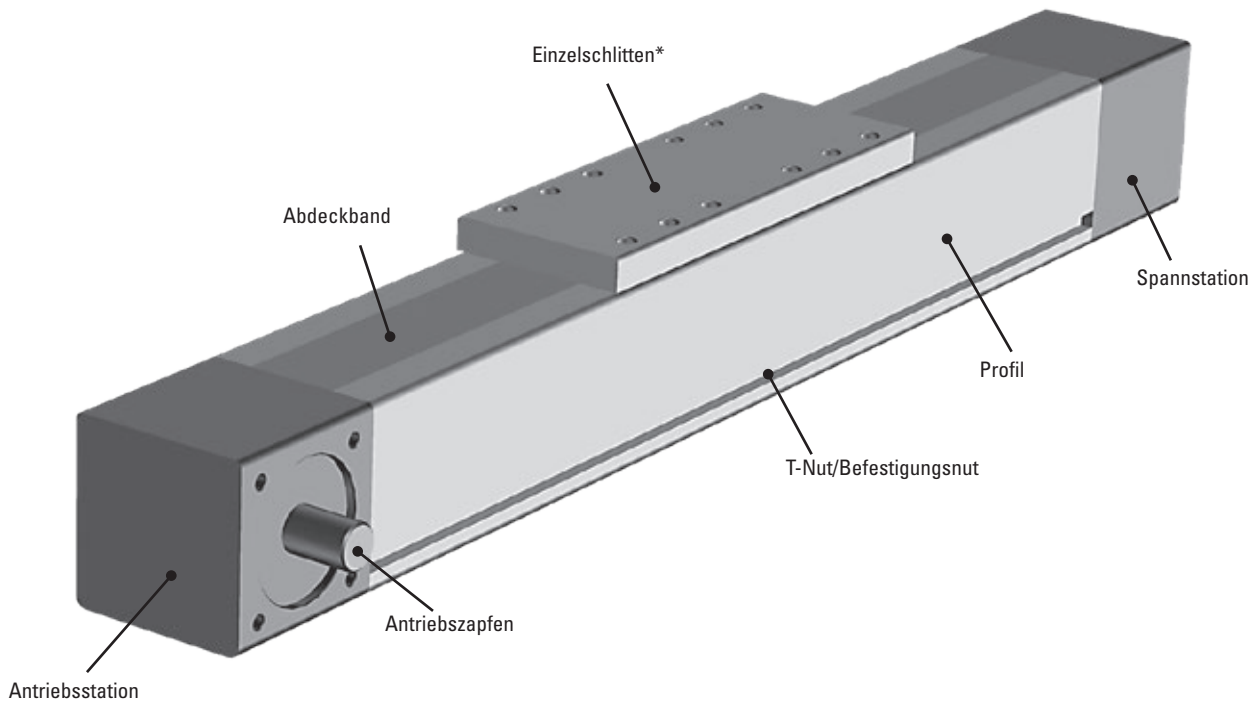
Terminologie

Grundbegriffe für Lineartriebssysteme

Einheit mit Gewindetrieb



Einheit mit Riemenantrieb



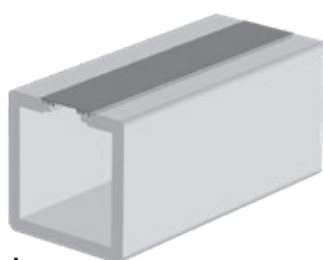
* Sowohl Einheiten mit Gewindetrieb als auch Einheiten mit Riemenantrieb können einzelne oder doppelte Schlitten aufweisen.

Glossar

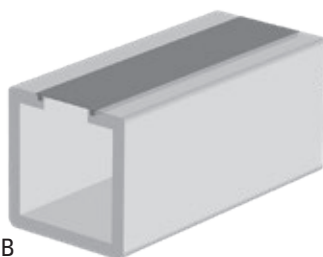
A - Be

Abdeckband

Abdeckbänder werden an einigen Einheiten zum Schutz vor dem Eindringen von Fremdkörpern durch die Öffnung im Profil, in der der Schlitten läuft, verwendet und können aus Kunststoff (A) oder Edelstahl (B) bestehen. Ein Abdeckband aus Kunststoff dichtet das Profil ab, indem es in kleine Nuten, die entlang der Schlittenöffnung verlaufen, einrastet. Abdeckbänder aus Edelstahl dichten das Profil magnetisch über Magnetstreifen ab, die auf jeder Seite der Schlittenöffnung fixiert sind. Einige Einheiten mit Abdeckbändern verfügen auch über einen Selbstspannmechanismus für das Abdeckband. Dieser vermeidet, dass das Abdeckband infolge von Temperaturänderungen durchhängt und sorgt somit für eine bessere Abdichtung sowie eine längere Lebensdauer des Abdeckbands.



A



B

Abtriebswelle

Die Abtriebswelle ist die Welle an einem Getriebe, die mit dem Gegenstand verbunden ist, der durch das Getriebe angetrieben wird. Abtriebswellen werden auch als Sekundärwellen bezeichnet.

Antriebsdrehzahl

Die Antriebsdrehzahl ist die Drehzahl der Antriebswelle/Primärwelle eines Linearantriebssystems oder Getriebes.

Antriebslose Linearsysteme

Antriebslose Linearsysteme besitzen keine Antriebswelle und kein Getriebe. Antriebslose Linearsysteme sind Führungen, die genauso aussehen wie die angetriebene Version und dieselben Außenmaße besitzen. In der Regel werden antriebslose Lineareinheiten zusammen mit einer parallel arbeitenden angetriebenen Einheit verwendet, mit der sie mechanisch verbunden sind. Die Aufgabe der antriebslosen Einheit ist es dabei, einen Teil der auf die angetriebene Einheit wirkenden Belastung aufzunehmen.

Antriebsstation

Die Antriebsstation ist die mechanische Baugruppe an einem der Enden einer Einheit mit Riemenantrieb, an dem sich die Antriebswelle befindet.

Antriebswelle

Die Antriebswelle ist die Welle, mit der der Motor verbunden ist, entweder direkt, über eine Motorglocke oder über ein Getriebe. Antriebswellen gibt in vielen Größen und Ausführungen, z. B. Wellen mit oder ohne Keilnut und Hohlwellen. Welche Art Welle zum Einsatz kommt, hängt von Art und Größe der Lineareinheit ab. Einheiten mit Riemenantrieb besitzen oft zwei Antriebswellen (derselben

oder unterschiedlicher Art und Größe): eine auf jeder Seite der Antriebsstation. Einheiten mit Spindeltrieb hingegen verfügen nur über eine Antriebswelle am Ende der Einheit. Kundenspezifische Antriebswellen sind auf Anfrage erhältlich. Weitere Informationen erhalten Sie von unserem Kundendienst.

Antriebswelle

Die Antriebswelle ist die Welle, mit der bei einem Getriebe die Kraftquelle (der Motor) verbunden ist. Sie wird auch als Primärwelle bezeichnet. Der Begriff wird auch für Antriebswellen von Lineareinheiten verwendet.

Arbeitsumgebung

Alle Einheiten sind für den Einsatz in normalen Industrieumgebungen ausgelegt. Einheiten mit offenem Profil (d.h. ohne Abdeckband) sind anfälliger für Staub, Schmutz und Flüssigkeiten. Diese Einheiten benötigen eine Abdeckung, wenn sie in Umgebungen mit Staub, Schmutz oder Flüssigkeiten eingesetzt werden. Unsere Einheiten mit geschlossenem Profil sind auch als spritzwassergeschützte Ausführung und als Ausführung mit erweitertem Spritzwasserschutz erhältlich. Nähere Informationen finden Sie auf den Zubehörseiten. In allen Fällen, in denen eine Einheit aggressiven Chemikalien, starken Vibrationen oder anderen potenziell schädlichen Einflüssen ausgesetzt wird, empfehlen wir, sich wegen weiterer Ratschläge mit uns in Verbindung zu setzen.

Auflösung

Die Auflösung ist die kleinste Schrittweite, die das System gestattet. Zu den Faktoren, die Einfluss auf die Auflösung haben, zählen die Winkelwiederholgenauigkeit von Motor, Antrieb und Bewegungssteuerung, die Systemreibung, die Antriebsstrangreduzierung, die Steigung/Art der Kugelspindel/des Riemens und die Änderungen von Last, Geschwindigkeit und Geschwindigkeitsabnahme.

Auslastungsgrad

Alle Einheiten sind für einen Auslastungsgrad von 100 % ausgelegt. Wird die Einheit jedoch mit extremer Belastung, Geschwindigkeit, Beschleunigung und Temperatur oder über lange Zeit betrieben, kann sich die zu erwartende Lebensdauer verkürzen.

Befestigung

Die meisten Einheiten können in allen Richtungen eingebaut werden. Eventuelle Beschränkungen zu Einbaulagen werden auf den Produktpräsentationsseiten am Anfang jedes Produktkategoriekapitels gezeigt. Auch wenn Einheiten in allen Richtungen eingebaut werden können, sind dennoch bestimmte Aspekte zu berücksichtigen. Keine der Einheiten ist selbsthemmend, was bedeutet, dass eine vertikale Einheit den Schlitten bzw. die Last fallen lässt, wenn keine zusätzliche externe Bremse (wie eine Bremse im Motor usw.) an der Antriebswelle der Einheit vorgesehen ist. Bei Einheiten mit Riemenantrieb muss darauf geachtet werden, dass der Schlitten bzw. die Last bei Riemenbruch unverzüglich fällt. Dies ist besonders in vertikalen Anwendungen von Bedeutung. Alle Einheiten mit Kugelgewindetrieb sind mit einer Sicherungsmutter ausgerüstet, die das Lösen des Schlittens oder der Last beim Bruch der Kugel verhindert.

Beschleunigung

Die Beschleunigung gibt die Änderung der Geschwindigkeit von einer niedrigen (oder vom Stillstand) zu einer höheren Geschwindigkeit an. Wenden Sie sich an den Kundendienst, um zu erfahren, ob die Beschleunigungsrate Ihrem Anwendungsfall genügt.

Betriebs- und Lagertemperatur

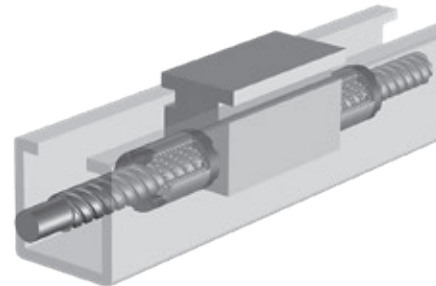
Die Betriebstemperaturgrenzen sind in den Leistungsübersichten auf den Produktdatenseiten angegeben. Einheiten können im gleichen Temperaturbereich gelagert oder transportiert werden. Bitte nehmen Sie mit uns Kontakt auf, falls die Einheit bei Lagerung oder Transport höheren/niedrigeren Temperaturen als empfohlen ausgesetzt sein wird.

Glossar

Br - Ei

Bremse

Keine der Einheiten ist mit einer Bremse versehen oder selbsthemmend, was bedeutet, dass eine vertikale Einheit den Schlitten bzw. die Last fallen lässt, wenn keine zusätzliche externe Bremse (wie eine Bremse im Motor usw.) an der Antriebswelle der Einheit vorgesehen ist. Bei Einheiten mit Riemenantrieb muss darauf geachtet werden, dass der Schlitten bzw. die Last bei Riemenbruch unverzüglich fällt. Dies ist besonders in vertikalen Anwendungen von Bedeutung. Sie können auch eine Bremse in das System integrieren, um ein schnelles und sicheres Stoppen im Notfall oder bei Stromausfall zu gewährleisten. In diesem Fall sollte eine ausfallsichere Bremse verwendet werden, d.h. eine Bremse, die bei unterbrochener Stromversorgung aktiviert und bei eingeschalteter Stromversorgung freigegeben ist.

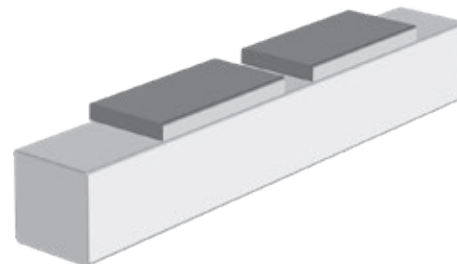


CE-Zertifikat

Lineartriebssysteme benötigen keine CE-Zertifizierung und besitzen daher auch keine. Alle Lineartriebssysteme von Thomson werden jedoch in Übereinstimmung mit den CE-Vorschriften hergestellt und werden zum Nachweis mit einer entsprechenden Herstellererklärung geliefert. Sobald das Lineartriebssystem in Betrieb genommen oder in eine Maschine eingebaut wird, liegt es in der Verantwortung des Endkunden sicherzustellen, dass die gesamte Maschine, deren Teil das Lineartriebssystem ist, mit den anwendbaren CE-Vorschriften konform ist, die entsprechenden Nachweisdokumente zu erstellen und ein CE-Zeichen an der Maschine anzubringen.

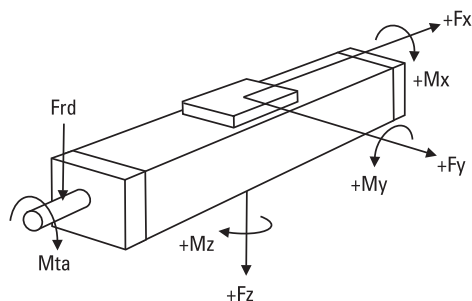
Doppelschlitten

Einheiten mit Doppelschlitten verfügen über zwei Schlitten, wodurch sie höhere Lasten als Einheiten mit einzelner Schlitten tragen können. Bei der Bestellung einer Einheit mit Doppelschlitten muss der Abstand zwischen den zwei Schlitten festgelegt werden. Dieser Abstand wird je nach Modell als L_A oder L_C bezeichnet.



Definition der Kräfte

Die Bezeichnungen der Kräfte, die auf die Lineareinheit wirken, sind auf der Produktseite jeder Lineareinheit in der Zeichnung „Definition der Kräfte“ angegeben (siehe folgendes Beispiel). Bitte verwenden Sie bei der Kommunikation mit Thomson stets dieselben Definitionen.



Durchbiegung des Profils

Einige Einheiten müssen über das gesamte Profil gelagert werden, während einige über eine vorgegebene Spannweite selbsttragend sind. Weitere Informationen entnehmen Sie den Produktdatenseiten. Die empfohlenen Lagerabstände sollten beachtet werden, um die Durchbiegung der Einheit auf ein Mindestmaß zu reduzieren. Der maximale Abstand zwischen Lagerstellen wird auf den Produktdatenseiten gezeigt. Die Durchbiegung der Einheit kann ebenfalls anhand der Angaben im Abschnitt „Zusätzliche Daten und Berechnungen“ berechnet werden.

Dimensionierung und Auswahl

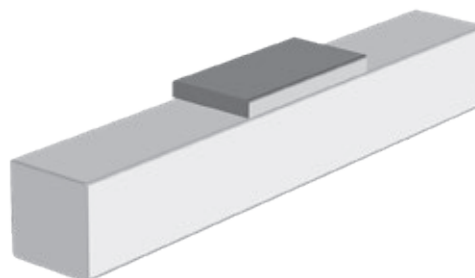
In diesem Katalog finden Sie eine Übersicht über das Angebot von Thomson und Informationen darüber, welche Produkte für welche Anwendungen geeignet sind. Damit Sie aber eine optimal zugeschnittene Lösung erhalten, sind Angaben zum speziellen Anwendungsfall und genaue Berechnungen zur Dimensionierung und Auswahl erforderlich. Wenden Sie sich bei Fragen an den Kundendienst.

Einzel Schlitten

Einzel Schlitteneinheiten haben einen einzelnen Schlitten. Einige Lineartriebssystemmodelle bieten die Wahl zwischen einem langen oder kurzen Einzel Schlitten. Die Ausführungen mit langem Schlitten können höhere Lasten tragen, haben jedoch eine längere Gesamtlänge für einen gegebenen Hub.

Direktantrieb

Bei einem Direktantrieb befindet sich kein Getriebe zwischen dem Motor und der Antriebswelle des Lineartriebssystems. Stattdessen ist der Motor und über eine Kupplung und einen Motorglocken-Adapterflansch direkt mit der Lineareinheit verbunden. Siehe auch „Motorglocke“.



Doppelmuttern

Die Verwendung von doppelten Kugelgewindemuttern erhöht die Wiederholgenauigkeit der Einheit. Die Kugelgewindemuttern werden so eingebaut, dass sie gegeneinander verspannt sind und damit für Spielfreiheit zwischen Muttern und Spindel sorgen. Einheiten mit Doppelmuttern haben für eine gegebene Gesamtlänge einen etwas kürzeren Hub.

Glossar

En - Kr

Endlagenschalter

Läuft eine Einheit mit hoher Geschwindigkeit bis an das jeweilige Ende ihres Hubs, besteht die Gefahr einer Beschädigung. Beschädigungen lassen sich durch Verwendung von Endlagenschaltern zur Erkennung und Aktivierung einer Bremse und/oder Abschaltung der Stromzufuhr zum Motor vermeiden, wenn sich die Einheit dem Ende des Hubs nähert. Sie müssen sicherstellen, dass ausreichender Abstand zwischen dem Endlagenschalter und dem Hubende vorhanden ist, damit der Schlitten zum völligen Stillstand kommen kann, bevor er an das Ende stößt. Der erforderliche Bremsweg hängt von der Geschwindigkeit und Last ab und muss für jeden Anwendungsfall berechnet werden. Der Bremsweg muss bei der Festlegung des notwendigen Hubs berücksichtigt werden.

Führungen

Führungen sind im Wesentlichen eine Art Linearlager, auf denen der Schlitten sich bewegt. Thomson verwendet drei Arten von Führungen, die alle verschiedene Eigenschaften besitzen und deren Auswahl von den Anforderungen der jeweiligen Anwendung abhängt. Siehe auch „Kugelführungen“, „Gleitführungen“ und „Rollenführungen“.

Geberrückführung

Geber (auch als Encoder bezeichnet) erzeugen ein digitales Ausgangssignal in Form eines Rechteckimpulses, der zur Bestimmung der Position des Verlängerungsrohrs genutzt werden kann. Das Gebersignal eines Servomotors wird in die Bewegungssteuerung eingespeist, damit diese den Servoverstärker regeln und den Positionsmelderegelkreis schließen kann.

Genauigkeit

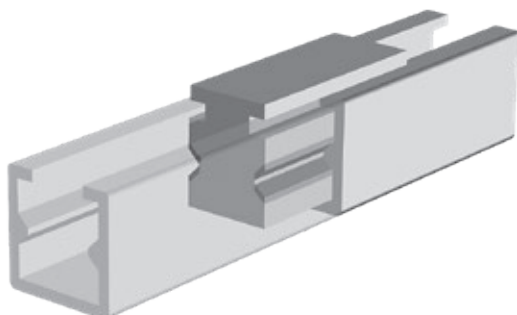
Es existieren verschiedene Formen von Genauigkeit, und verschiedene Faktoren haben Einfluss auf die Gesamtgenauigkeit eines Systems. Siehe auch „Wiederholgenauigkeit“, „Positioniergenauigkeit“, „Auflösung“, „Steigungsgenauigkeit“ und „Getriebeispiel“.

Geschwindigkeitsabnahme

Die Geschwindigkeitsabnahme gibt die Änderung der Geschwindigkeit von einer hohen zu einer niedrigeren Geschwindigkeit (oder zum Stillstand) an. Wenden Sie sich an den Kundendienst, um zu erfahren, ob die Geschwindigkeitsabnahmerate Ihrem Anwendungsfall genügt.

Gleitführungen

Eine Gleitführung besteht aus einer Führung, die an der Innenseite des Profils befestigt ist, sowie einer Gleitbuchse, die am Schlitten befestigt ist. Die Führung kann aus verschiedenen Werkstoffen bestehen (z. B. polierter gehärteter Stahl, eloxiertes Aluminium), während die Buchse aus einem Polymerwerkstoff besteht. Es gibt zwei Arten von Buchsen: Fest- und Prismenbuchsen. Prismenbuchsen können sich im Verhältnis zur Führung bewegen und ergeben damit längere Lebensdauer und höhere Lastragfähigkeiten. Gleitbuchsen sind geräuschlos, einfach, zuverlässig und robust und können in schmutzigen und staubigen Umgebungen eingesetzt werden. Sie widerstehen außerdem Stoßbelastungen, haben eine lange Lebenserwartung und erfordern wenig oder keine Wartung.

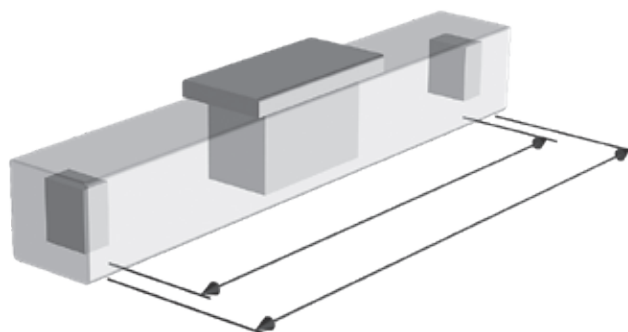


Herstellereklärung

Alle Lineartriebssysteme von Thomson werden mit einer Herstellereklärung geliefert, die nachweist, dass sie gemäß den CE-Vorschriften hergestellt wurden.

Hub

Der theoretische maximale Hub ($S_{max.}$) ist die Länge des Wegs, den der Schlitten von einem Ende der Einheit zum anderen verfahren kann. Die Nutzung des maximalen Hubs bedeutet jedoch, dass der Schlitten an die Enden des Profils stoßen wird. Daher ist der praktische Hub kürzer. Wir empfehlen daher, eine Einheit mit einem um 100 mm längeren Hub als der theoretische maximale Hub zu bestellen. Der Schlitten kann dadurch stoppen, bevor er an das Ende stößt, und die Position der Einheit kann bei der Montage in einem gewissen Umfang eingestellt werden.



Individuelle Lösungen

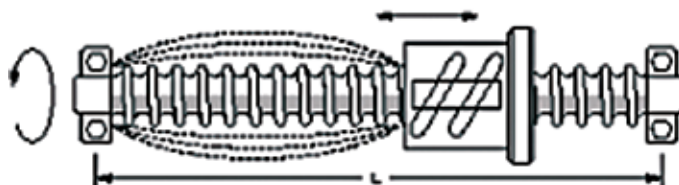
Trotz der Breite des Angebots an Lineartriebssystemen von Thomson finden Sie möglicherweise keine Lösung, die sich für Ihre spezifische Anwendung eignet. Doch wie immer Ihr Anforderungsprofil auch aussehen mag, Thomson hilft Ihnen gern bei der Anpassung einer Lineareinheit an Ihre konkreten Vorgaben. Weitere Informationen erhalten Sie von unserem Kundendienst.

Installations- und Wartungshandbuch

Alle Lineartriebssysteme werden mit einem Installations- und Wartungshandbuch geliefert, das die häufigsten Fragen zur Montage und Wartung der Einheit beantwortet.

Kritische Geschwindigkeit

Sämtliche Kugelgewinde besitzen eine kritische Geschwindigkeit, bei der die Spindel zu vibrieren beginnt, bevor sie sich schließlich verbiegt oder verdreht. Der Grenzwert ergibt sich konkret aus der Länge der Spindel und der Geschwindigkeit. Für einige Einheiten bedeutet dies, dass die in den Leistungsdaten angegebene maximal zulässige Geschwindigkeit höher sein kann als die kritische Geschwindigkeit, wenn der Hub eine bestimmte Wegstrecke überschreitet. In diesem Fall muss entweder die Geschwindigkeit bis unterhalb der kritischen Geschwindigkeit gesenkt, die Hubwegstrecke reduziert oder eine Spindelabstützung verwendet werden, wenn die jeweilige Lineareinheit dies zulässt. Andernfalls müssen Sie eine andere Lineareinheit auswählen, die sich für die Geschwindigkeit beim entsprechenden Hub eignet. Die kritischen Geschwindigkeitsgrenzen finden Sie in den Diagrammen zur kritischen Geschwindigkeit auf den Produktseiten der Lineareinheiten.

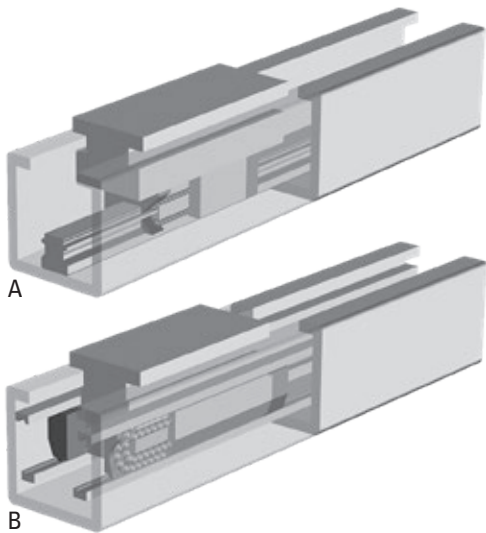


Glossar

Ku - Line

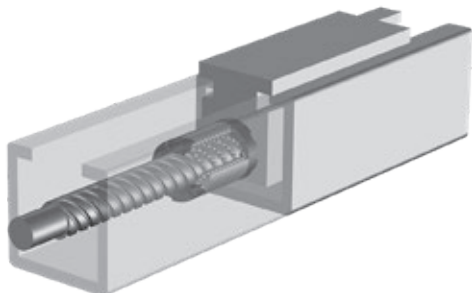
Kugelführungen

Eine Kugelführung besteht aus einer Kugelschiene und einer Kugelbuchse. Die Kugelschiene ist aus gehärtetem Stahl und verläuft entlang der Innenseite des Profils. Die Kugelbuchse ist am Schlitten der Einheit befestigt und enthält Kugeln, die gegen die Schiene abwälzen. Die Kugeln in der Buchse können je nach Ausführung der Kugelführung umlaufend sein oder feste Kugelpositionen haben. Die umlaufende Ausführung hat eine längere Lebensdauer und bessere Lasttragfähigkeit, während die feste Ausführung normalerweise um einiges kleiner ist. Thomson verwendet drei Haupttypen von Kugelführungen in seinen Lineartriebssystemen. Dies sind die kompakte Einschienenausführung mit Kugelumlaufbuchse (A), die robustere Doppelschienenausführung ebenfalls mit Kugelumlaufbuchsen (B) oder die Ausführung mit Kugelbuchsen mit festen Kugelpositionen (nicht abgebildet), die sehr wenig Platz benötigen und in den kleinsten Einheiten eingesetzt werden. Kugelführungen bieten hohe Genauigkeit, hohe Lasten und mittlere Geschwindigkeit.



Kugelgewindetrieb

Ein Kugelgewindetrieb besteht aus einer umlaufenden Spindelschraube und einer sich bewegenden Kugelgewindemutter. Die Kugelgewindemutter ist am Schlitten der Einheit befestigt. Sie hat kein normales Gewinde, sondern Kugeln, die in der Mutter umlaufen und sie als wirksames Kugellager wirken lassen, das in den schraubenförmigen Gewinderillen der Spindel läuft. Kugelgewinde gibt es mit einer großen Vielzahl von Gewindesteigungen, Durchmessern und Toleranzklassen. Die Toleranzklasse (T3, T5, T7 oder T9) gibt die Steigungstoleranz der Spindel an. Je niedriger die Zahl, desto höher die Toleranz. Hohes Lasttragvermögen und hohe Genauigkeit sind typische Eigenschaften von Kugelgewindetrieben.



Lagergehäuse

Kugelgewindetriebe besitzen zwei Lagergehäuse, vorne und hinten. Das vordere Lagergehäuse besitzt eine Antriebswelle, das hintere nicht. Manchmal ist jedoch das hintere Gehäuse mit einer optionalen Abtriebswelle versehen, die zur Verbindung mit einem Geber verwendet wird.

Lagerrückführung

Die Position des Schlittens, der Kolbenstange bzw. des Hubprofils lässt sich auf verschiedene Arten ermitteln. Am gebräuchlichsten ist es, die Einheit mit einem Lagegeber auszustatten oder einen Motor zu verwenden, der mit einem integrierten Rückführsystem ausgestattet ist (Geber, Resolver usw.). Für viele Einheiten sind Geber- und/oder Geberhalterungen erhältlich. Siehe im Kapitel „Zubehör“.

Lebensdauererwartung

Bei der Bestimmung der Lebensdauer eines Lineartriebssystems müssen alle Kräfte und Momente, die auf die Einheit wirken, berücksichtigt werden. Die in diesem Katalog aufgeführten Daten und Formeln dienen hierfür als Grundlage. Eine genauere Berechnung der Lebensdauer erreichen Sie mit unserer Dimensionierungs- und Auswahlsoftware. Wenden Sie sich bitte für weitere Ratschläge an uns.

Leerlaufdrehmoment

Das Leerlaufdrehmoment ist das Antriebsmoment, das zur Bewegung des Schlittens ohne Last durch Drehen der Antriebswelle benötigt wird. Das Leerlaufdrehmoment hängt von der Antriebsdrehzahl ab; die Leerlaufdrehmomenttabellen auf den Produktseiten enthalten Werte für bestimmte Drehzahlen. Die Werte in der Tabelle beziehen sich auf Einheiten mit Einzelschlitten in Standardlänge. Wenn Sie den genauen Wert für eine andere Drehzahl, mehrere Schlitten oder kurze/lange Schlitten benötigen, wenden Sie sich bitte an den Kundendienst.

Lineartriebssystem

Ein Lineartriebssystem ist eine mechanische Baugruppe, die die Drehbewegung eines Motors in eine lineare Bewegung eines Schlittens umwandelt, der sich entlang eines Trägers oder Profils bewegt. Lineartriebssysteme werden u.a. auch als Lineareinheiten, Lineartriebseinheiten und kolbenstangenlose Aktuatoren bezeichnet.

Lineartriebssysteme ohne Führung

Lineartriebssysteme ohne Führung besitzen eine Antriebswelle und eine Kugelspindel, jedoch keine Führungen. Ein Lineartriebssystem ohne Führung ist eine geschlossene Kugelspindelbaugruppe mit einem Schlitten, die genauso aussieht wie die angetriebene Version und dieselben Maße besitzt. Ein Lineartriebssystem ohne Führung erfordert eine externe Führung, an der der Schlitten befestigt werden kann.

Linearhubsystem

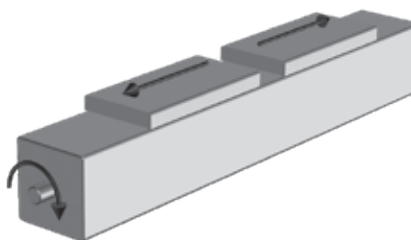
Ein Linearhubsystem ist im Wesentlichen ein Lineartriebssystem, das speziell für vertikale Hubanwendungen entwickelt wurde. Einige Einheiten können unter bestimmten Umständen in horizontalen Anwendungen verwendet werden. Bitte wenden Sie sich an uns, wenn Sie planen, eine Hubeinheit in einer anderen Position als vertikal mit nach unten weisender lasttragender Platte zu montieren.

Glossar

Link - Ro

Links/rechts fahrender Schlitten

Einheiten mit links/rechts fahrendem Schlitten haben zwei Schlitten, die sich in entgegengesetzter Richtung bewegen, wenn die Antriebswelle gedreht wird. Diese Art von Einheit besitzt eine Kugelspindel, bei der die Hälfte der Spindel ein linksgängiges Gewinde und die andere Hälfte ein rechtsgängiges Gewinde hat.



Motorglocke

Eine Motorglocke wird verwendet, wenn ein Motor direkt mit der Antriebswelle eines Lineartriebssystems verbunden wird, d. h. wenn er direkt angetrieben wird. Die Motorglocke besitzt dasselbe Lochbild wie der Motorflansch an einem Ende und dasselbe Lochbild wie der Antriebswellenflansch am anderen Ende, während die beiden Wellen durch eine Kupplung verbunden sind. Siehe auch „Direktantrieb“.

Nenntragzahl

Es existieren verschiedene Tragzahlen, die alle berücksichtigt werden müssen. Mit Last wird in der Regel die Last bezeichnet, die der Schlitten bewegen muss (d.h. die dynamische Tragzahl). Daneben wirken zudem noch statische Lasten, Seitenbelastungen, Momentkräfte und Kräfte, die sich aus der Beschleunigung, Geschwindigkeitsabnahme, Schwerkraft und Reibung ergeben. All diese Kräfte und Lasten sind gleich wichtig. Bei einigen Einheiten werden die Last- und Lastmomentwerte für die komplette Einheit und das Führungssystem angegeben. Die Werte für die komplette Einheit sind die Werte, bei denen die Einheit betrieben werden kann. Die Werte für das Führungssystem sollten nur zum Vergleich unterschiedlicher Einheiten und nicht zur Beschreibung der tatsächlichen Leistung der kompletten Einheit herangezogen werden.

Positioniergenauigkeit

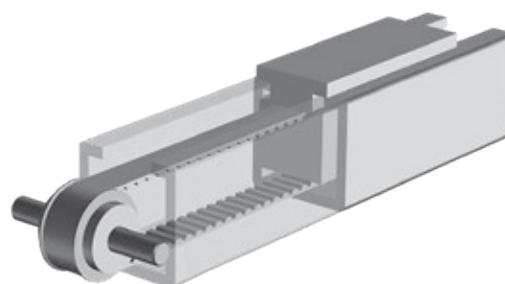
Die Positioniergenauigkeit gibt die Abweichung zwischen der erwarteten und der tatsächlichen Position an. In ihr fließen sämtliche Faktoren ein, die die Genauigkeit einschränken (z. B. Wiederholgenauigkeit, Getriebeispiel, Auflösung, Spindel-/Riemengenauigkeit, Steigungsgenauigkeit und die Genauigkeit des Motors, Antriebs und der Bewegungssteuerung). In bestimmten Fällen lassen sich einige dieser Faktoren wie das Getriebeispiel und die Steigungsgenauigkeit für die Software der Bewegungssteuerung kompensieren. Siehe auch „Genauigkeit“.

Resolver

Ein Resolver ist grundsätzlich eine Art Drehtransformator zur Ermittlung von Winkelgraden, der häufig bei Wechselstrom-Servomotoren als Rückführsystem eingesetzt wird, um die Kommutierung der Motorwicklungen zu steuern. Der Resolver befindet sich am Ende der Motorwelle, und sobald diese sich dreht, überträgt der Resolver ein Signal mit der Position und Richtung des Rotors an den Servoverstärker, der dann den Motor steuern kann. Die meisten verfügbaren Servoverstärker für Drehstrom-Servomotoren sind in der Lage, das Resolversignal in eine Impulsfolge (simuliertes Gebersignal) umzuwandeln, das von einer Bewegungssteuerung genutzt werden kann, um die Position des Rotors zu bestimmen und zu steuern. Siehe auch „Geberrückführung“.

Riemenantrieb

Ein Riementrieb besteht aus einem Zahnriemen, der am Schlitten der Einheit befestigt ist. Der Riemen läuft zwischen zwei Riemenscheiben, die an beiden Enden des Profils angebracht sind. Eine Riemenscheibe ist über die Antriebswelle in der Antriebsstation am Motor befestigt, während die andere in einer Spannstation eingebaut ist. Die Riemen bestehen aus mit Stahleileinlagen verstärktem Kunststoff. Hohe Geschwindigkeiten, langer Hub, geringe Geräuschentwicklung und niedriges Gesamtgewicht sind typische Eigenschaften von riementriebenen Einheiten.



Riemengetriebe

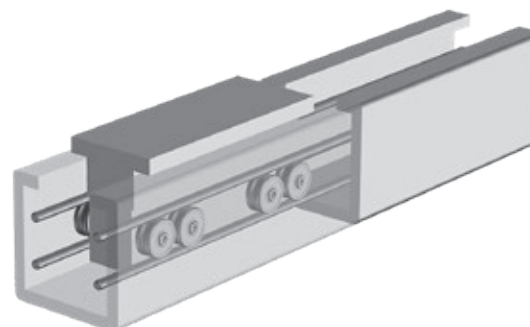
Ein Riemengetriebe (auch als Riementrieb bezeichnet) besitzt einen Steuerungsriemen, der zwischen zwei Riemenscheiben mit unterschiedlichem Durchmesser läuft. Die Differenz beider Durchmesser zueinander bestimmt das Übersetzungsverhältnis. Riemengetriebe arbeiten leise, weisen eine mittlere Genauigkeit auf und sind wartungsfrei, allerdings kann der Riemen bei einer Überlastung reißen.

RoHS-Konformität

Die Abkürzung RoHS steht für „Restriction of the use of certain hazardous substances in electrical and electronic equipment“ (Beschränkung der Verwendung bestimmter gefährlicher Stoffe in Elektro- und Elektronikgeräten). Diese Richtlinie legt Grenzwerte für bestimmte Stoffe (Blei, Cadmium, Quecksilber, sechswertiges Chrom, polybromierte Biphenyle (PBB) und polybromierte Diphenylether (PBDE) (Flammschutzmittel)) in neuen, in der EU angebotenen elektrischen und elektronischen Geräten fest. Alle in der EU verkauften Lineartriebssysteme und Zubehörkomponenten sind RoHS-konform.

Rollenführungen

Eine Rollenführung besteht aus Kugellagerrollen, die auf einer Schiene aus gehärtetem Stahl laufen. Rollenführungen sind ein einfaches und robustes Führungsmittel, das hohe Geschwindigkeiten, hohe Lasten und mittlere Genauigkeit bietet.



Glossar

S - Z

Schlitten

Der Schlitten ist das bewegliche Glied, das sich entlang des Profils der Einheit bewegt, an der die Last befestigt ist. Bestimmte Einheiten können mehrere Schlitten aufweisen, um das Gewicht der Last über eine größere Strecke zu verteilen. Dies verkürzt jedoch den möglichen Verfahrweg für eine gegebene Profillänge. Einige Lineareinheitenmodelle bieten auch die Wahl zwischen einem langen oder einem kurzen Schlitten. Ein kurzer Schlitten kann weniger Gewicht als ein Standardschlitten tragen, benötigt jedoch einen etwas längeren Verfahrweg für eine gegebene Profillänge; bei einem langen Schlitten verhält sich dies genau umgekehrt. Es ist möglich, den bzw. die Schlitten an der Basis zu fixieren und das Profil als bewegliches Glied fungieren zu lassen, wenn dies gewünscht wird. Dies ist häufig bei vertikalen Anwendungen der Fall, bei denen das Profil die Last hebt und absenkt.

Spannstation

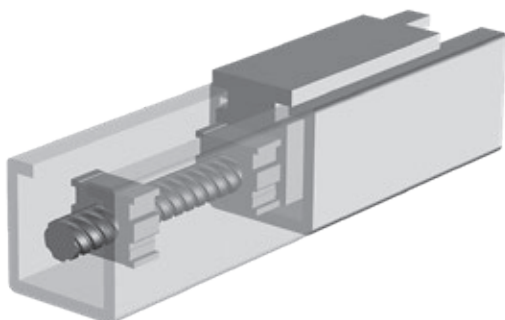
Die Spannstation ist die mechanische Baugruppe, die sich bei einer Einheit mit Riemenantrieb an dem Ende befindet, das der Antriebsstation gegenüberliegt. Die Antriebsstation verfügt über einen Mechanismus, mit dem die Position der Riemenscheibe eingestellt werden kann, um die Riemenspannung zu ändern. Die Riemenspannung muss in der Regel nur eingestellt werden, wenn ein gerissener oder verschlissener Riemen ersetzt wird.

Spiel

Das Getriebeispiel stellt die Summierung von Toleranzen (Spiel) innerhalb der Leitspindel-/Riementriebsbaugruppe und des Getriebes dar, die bei einer Laufrichtungsänderung des Motors einen Verlust des Kraftschlusses zur Folge haben, der erst nach Zurücklegen eines bestimmten Weges in die nun gegenläufige Richtung wiederhergestellt ist. Als Folge kann sich bei einer Laufrichtungsänderung der Motor bereits drehen, bevor sich der Schlitten zu bewegen beginnt. Das Getriebeispiel hängt von der Ausführung des Lineartriebssystems ab.

Spindelabstützungen

Dank Spindelabstützungen können Einheiten mit Spindeltrieb auch bei längeren Hubwegen mit hoher Geschwindigkeit verfahren. Die Abstützungen reduzieren die ungestützte Länge der Spindel, die andernfalls Vibrationen ausgesetzt sein würde. Spindelabstützungen gibt es als einzelne (eine Spindelabstützung auf jeder Seite des Schlittens) oder doppelte (zwei Abstützungen auf jeder Seite) Ausführungen. Einheiten mit Spindelabstützungen haben für eine gegebene Gesamtlänge einen etwas kürzeren Hub.



Steigungsgenauigkeit

Die Steigungsgenauigkeit gibt an, wie genau die Steigung einer Kugelspindel ist. Bei einer Kugelspindel mit einer Steigerung von 25 mm bewegt das Gewinde die Mutter pro Umdrehung um 25 mm (theoretischer Fall). In der Praxis gibt es jedoch eine Differenz zwischen der erwarteten und der tatsächlichen Wegstrecke. Diese Abweichung beträgt normalerweise für eine Kugelgewindespindel 0,05 mm pro 300 mm Hub. Weitere Informationen erhalten Sie von unserem Kundendienst.

Systeme und mehrachsige Lösungen

Thomson kann vorkonfektionierte Systeme (Lineartriebssysteme, Getriebe und Servomotor montiert und geliefert mit Servoverstärker und Kabeln) sowie Montagezubehör für die Erstellung von zwei- und dreiachsigen Systemen anbieten. Weitere Informationen erhalten Sie auf Anfrage von uns.

Trägheitsmoment

Trägheit ist die Eigenschaft eines Körpers, in einem Bewegungszustand zu verharren und somit Geschwindigkeitsänderungen zu widerstehen. Die Trägheit eines Körpers hängt von dessen Form und Masse ab. Die Trägheit hat bei der Dimensionierung und Auswahl eines Servosystems, das optimale Leistung erbringen soll, große Bedeutung. Weitere Informationen erhalten Sie von unserem Kundendienst.

Wartung

Die meisten Einheiten müssen geschmiert werden. Allgemeine Schmieranforderungen sind in der allgemeinen Datentabelle auf den Produktdatenseiten aufgeführt. Die Schmierintervalle, Schmierfettqualitäten und speziellen Schmieranweisungen sind im Installations- und Wartungshandbuch jeder Einheit aufgeführt. Außer normaler Reinigung und Überprüfung ist keine weitere regelmäßige Wartung erforderlich. Bei Einheiten mit Abdeckband muss außerdem von Zeit zu Zeit das Abdeckband aufgrund von Verschleiß ausgetauscht werden. Der Riemen in riemengetriebenen Einheiten sollte unter normalen Betriebsbedingungen kein Nachspannen erfordern.

Wiederholgenauigkeit

Die Wiederholgenauigkeit gibt die Fähigkeit eines Positionierungssystems an, aus derselben Entfernung bei einer identischen Geschwindigkeit und Verzögerungsrate stets zu einer bestimmten Position zurückzukehren. Zu den Faktoren, die Einfluss auf die Wiederholgenauigkeit haben, zählen die Winkelwiederholgenauigkeit von Motor, Antrieb und Bewegungssteuerung, die Systemreibung und Änderungen von Last, Geschwindigkeit und Geschwindigkeitsabnahme.

Zyklus

Als Zyklus wird eine vollständige Bewegung vor und zurück über den gesamten Hub der Lineareinheit bezeichnet.

EUROPA

Deutschland

Thomson
Nürtinger Straße 70
72649 Wolfschlugen
Tel.: +49 7022 504 403
Fax: +49 7022 504 405
E-Mail: thomson.europe@regalrexnord.com

Frankreich

Thomson
Tel.: +33 243 50 03 30
E-Mail: thomson.europe@regalrexnord.com

Großbritannien & Nordirland

Thomson
Caddsdwn Blue
Caddsdwn Business Park
Bideford EX39 3GB
Tel.: +44 1271 334 500
E-Mail: thomson.europe@regalrexnord.com

Italien

Thomson
Via per Cinisello 95/97
20834 Nova Milanese (MB)
Tel.: +39 0362 366406
Fax: +39 0362 276790
E-Mail: thomson.italy@regalrexnord.com

Schweden

Thomson
Bredbandsvägen 12
29162 Kristianstad
Tel.: +46 44 590 2400
Fax: +46 44 590 2585
E-Mail: thomson.europe@regalrexnord.com

USA, KANADA und MEXIKO

Thomson
203A West Rock Road
Radford, VA 24141, USA
Tel.: +1 540 633 3549
Fax: 1 540 633 0294
E-Mail: thomson@regalrexnord.com
Literatur: literature.thomsonlinear.com

ASIEN

Asiatisch-pazifische Region

Thomson
E-Mail: thomson.apac@regalrexnord.com

China

Thomson
Rm 805, Scitech Tower
22 Jianguomen Wai Street
Beijing 100004
Tel.: +86 400 606 1805
Fax: +86 10 6515 0263
E-Mail: thomson.china@regalrexnord.com

Indien

Kollmorgen – Div. of Altra Industrial Motion
India Private Limited
Unit no. 304, Pride Gateway,
Opp. D-Mart,
Baner Road, Pune, 411045
Maharashtra
Tel.: +91 20 67349500
E-Mail: thomson.india@regalrexnord.com

Südkorea

Thomson
3033 ASEM Tower (Samsung-dong)
517 Yeongdong-daero
Gangnam-gu, Seoul, South Korea (06164)
Tel.: + 82 2 6001 3223 & 3244
E-Mail: thomson.korea@regalrexnord.com

SÜDAMERIKA

Brasilien

Thomson
Av. João Paulo Ablas, 2970
Jardim da Glória - Cotia SP - CEP: 06711-250
Tel.: +55 11 4615 6300
E-Mail: thomson.brasil@regalrexnord.com

www.thomsonlinear.com

Linear_Motion_Systems_CTDE-0008-06 | 20231220SK
Irrtümer und technische Änderungen vorbehalten. Es liegt in der Verantwortlichkeit des Produktanwenders, die Eignung dieses Produkts für einen bestimmten Einsatzzweck festzustellen. Alle Marken sind Eigentum ihrer jeweiligen Rechteinhaber. ©2023 Thomson Industries, Inc.

 **THOMSON**[®]

Linear Motion. Optimized.[™]

A REGAL REYNORD BRAND