

## PC-Serie™ Präzisionslinearaktuatoren

Optimiertes Anlagendesign und Energieersparnis durch zuverlässige, leistungsstarke und kompakte Elektro-Aktuatoren

## Leistungsdichte, Geschwindigkeit und Hublänge auf höchstem Niveau

Die Elektrozyylinder der Thomson PC-Serie™ sind in vielerlei Hinsicht vorteilhaft, da sie stärker, schneller und von längerer Lebensdauer sind als vergleichbare Modelle auf dem Markt. Durch die breite Auswahl an Zubehör und Optionen, einschließlich Servomotoren, gibt es für praktisch jede Anwendung die ideale Antriebslösung.

### Hervorragende Leistungsdichte

- Tragzahlen auf höchstem Niveau
- Konstruktion kompakterer Anlagen
- Längere Betriebslebensdauer des Aktuators

### Mehr Geschwindigkeit

- Senkt die Taktzeiten der Maschinen
- Nahtlose Integration in vorhandene Hochgeschwindigkeitsmaschinen und -prozesse
- Ermöglicht elektrische Aktorik in modernen Maschinenachsen und Anwendungen

### Größere Hublänge

- Ideale Lösung für schlecht zugängliche Bereiche
- Mehr Flexibilität bei den Einbaupositionen
- Deckt einen größeren Bereich bei Abtast-, Schneid- und Messeinrichtungen ab

### Maßgebliche Eigenschaften:

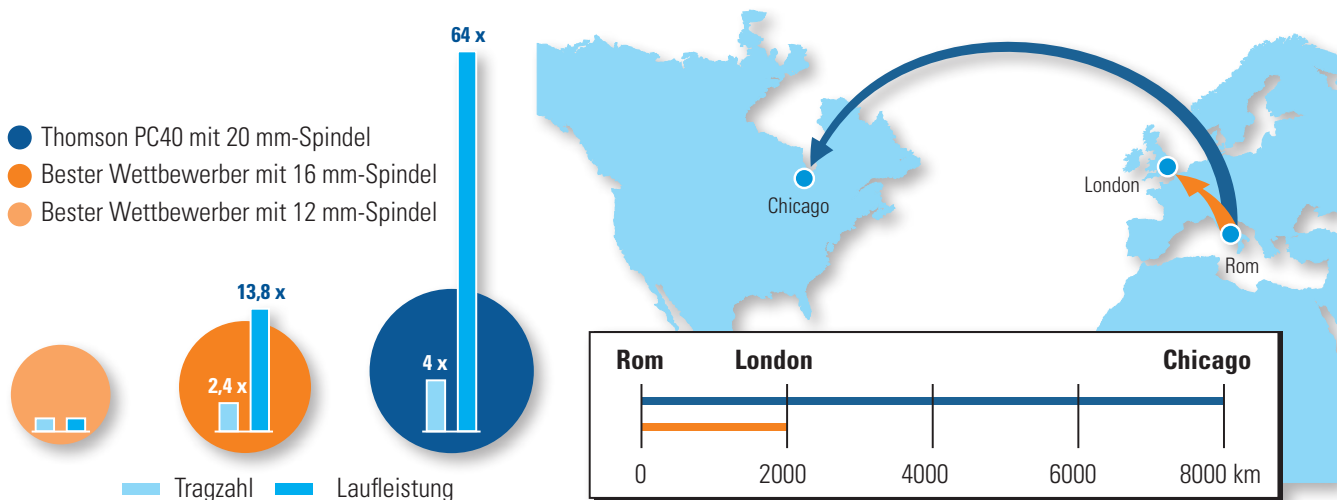
- **Kugelgewindespindel mit großem Durchmesser**
- **Optimiertes Axiallager**
- **Einzigartiges Muttergehäuse**
- **Großer Schubrohr-Durchmesser im Verhältnis zum kompakten Einbaumaß**



## Unerreichte Laufleistung

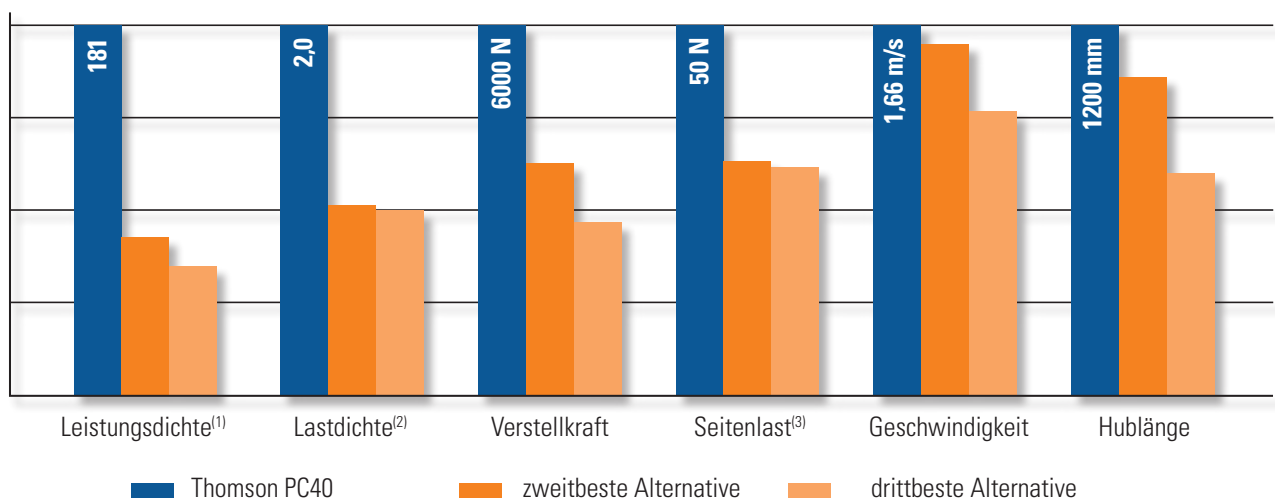
Die Laufleistung der PC-Serie ist einzigartig. Der größere, hochpräzise Kugelgewindetrieb dieser Modelle erreicht die vierfache Hubstrecke verglichen mit Aktuatoren des Wettbewerbs. Anders ausgedrückt, mit dem Wettbewerb schaffen Sie es von Rom nach London, mit der PC-Serie bewältigen Sie die Strecke bis nach Chicago.

### Vergleich Spindeldurchmesser mit Tragzahl und Laufleistung



## Klassenprimus

Die PC-Serie übertrifft die Produkte des Wettbewerbs in fast allen Bereichen, wie der nachfolgende Vergleich des PC40 mit seinen wichtigsten Wettbewerbern zeigt:



1) Leistungsdichte bezeichnet per Definition die maximal zulässige Kraft und Geschwindigkeit bezogen auf die Baugröße

2) Lastdichte bezeichnet per Definition die maximal zulässige Last bezogen auf die Baugröße

3) Die zulässige Seitenlast gilt für das voll ausgefahrene Schubrohr bei maximale verfügbarer Hublänge des Aktuators

## Rüsten Sie jetzt auf Elektrik um

Maschinen und Anlagen der neusten Generation müssen einerseits kompakter, gleichzeitig aber auch leistungsstärker und flexibler sein. Der Umstieg von pneumatischen Zylindern auf elektrische Aktuatoren vereinfacht Ihr Design und senkt darüber hinaus die Kosten.

### Überlegene Leistung

- Höhere Leistungsdichte
- Mehr Präzision
- Größere Hublängen
- Geräuschärmerer Betrieb
- Für Seitenlast geeignet

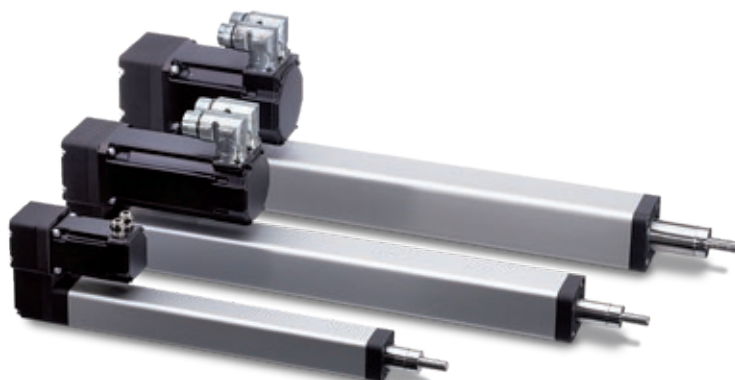
### Zeit- und Energieersparnis

- Gesenkte Energiekosten
- Verkürzte Einricht- und Umrüstzeiten
- Weniger Bauteile als pneumatische Systems
- Keine Undichtigkeiten
- Keine Kompressor-Wartung

Im Direktvergleich: Elektro gegen Pneumatik		
	Elektrisch	Pneumatisch
Steuerbarkeit	★★★★	★★
Last	★★★	★★
Genauigkeit	★★★★	★
Geschwindigkeit	★★★	★★★★
Wartung	★★★	★
Geräuschpegel	★★★	★★
Anschaffungs-/Einbaukosten	★★	★★★★
Betriebskosten	★★★★	★
Gesamtkosten	★★★	★★

### Berechnen Sie Ihre jährliche Energieersparnis

Auf [www.thomsonlinear.com/pc\\_calc](http://www.thomsonlinear.com/pc_calc) erfahren Sie, wie viel Energiekosten Sie sparen könnten!

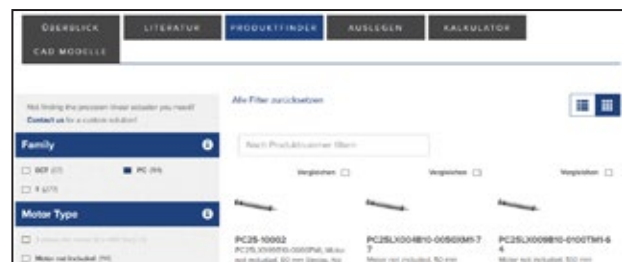


## Zeitersparnis bei Planung, Montage und Betrieb

Sparen Sie mit der Thomson PC-Serie kostbare Zeit bei allen Prozessschritten: von der Auswahl des Aktuators bis hin zum reduzierten Wartungsaufwand.

### Einfache Auslegung und Auswahl

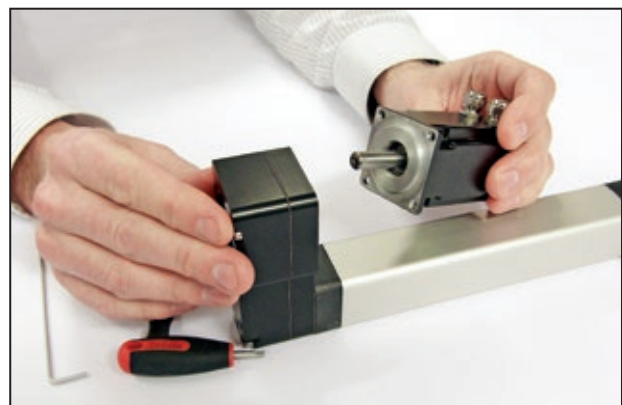
- Mit einfachen Online-Tools in weniger als 15 Minuten den Aktuator auslegen und auswählen
- Konfigurierbare 3D-CAD-Modelle in vielen Formaten downloaden
- Maßgeschneiderte Lösungen (Länge, Motorausrichtung, Montageadapter und Spindelsteigung)



Online Produktfinder

### Schnelle und zuverlässige Montage

- In weniger als fünf Minuten montiert mit dem Thomson RediMount™ Motormontagesystem
- Verwenden Sie Ihren eigenen Motor. RediMount ist für mehr als 600 verschiedene Motortypen und -baugrößen vorgefertigt
- Zeit sparen bei der Ausrichtung von Aktuator und Motor mit der RediMount-Lösung
- Einfache Systemumstellung von Pneumatik auf Elektrik mit den ISO-Standardmontageschnittstellen der PC-Serie



Schnelle und einfache Motormontage mit RediMount

### Reduzierter Wartungsaufwand

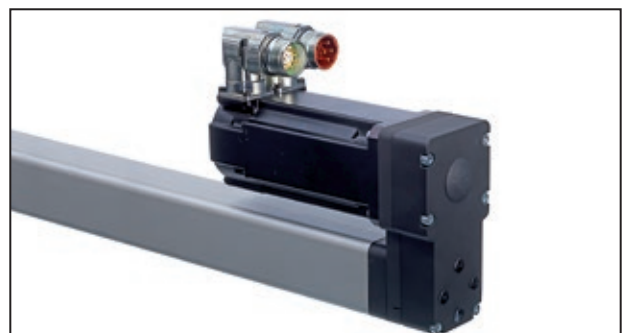
- Schnelle und effektive Nassreinigung dank glattem Profil und Schutzart IP65
- Schnell zur Schmierung bereit durch vollständiges Einfahren des Aktuators
- Rundum korrosionsbeständig
- Längere Lebensdauer dank höherer Leistungsfähigkeit und Vermeidung einer Fehlausrichtungen des Systems



Auf extreme Einsatzbedingungen ausgelegt

### PC-Modell mit passendem Motor

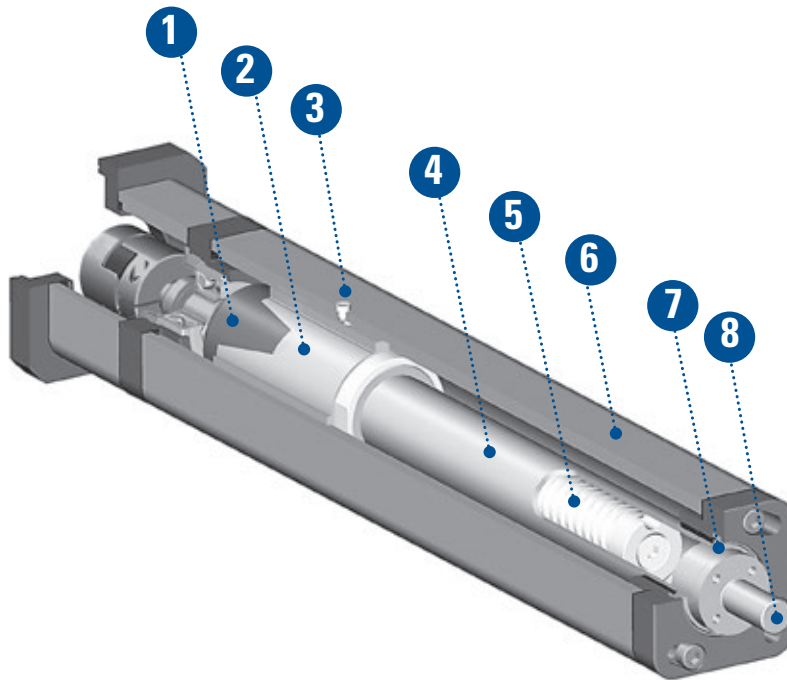
- Alle Größen und Modelle der PC-Serie mit Kollmorgen AKM-Servomotoren erhältlich
- Schnelle Motor-Dimensionierung und Auswahl
- Vollständig montierte und geprüfte Motor-Aktuator-Baugruppen direkt ab Werk
- Passende Servoantriebe und Steuerungen



Wahlweise als Komplettpaket aus Aktuator und Servomotor

## Die PC-Serie™ – rundum auf Mehrwert optimiert

Die Präzisions-Linearaktuatoren der PC-Serie liefern eine verlängerte Lebensdauer, hohe Reproduzierbarkeit und einen geräuscharmen Betrieb. Sie zeichnen sich außerdem durch minimalen Wartungsaufwand und Korrosionsbeständigkeit in rauen Umgebungen aus.

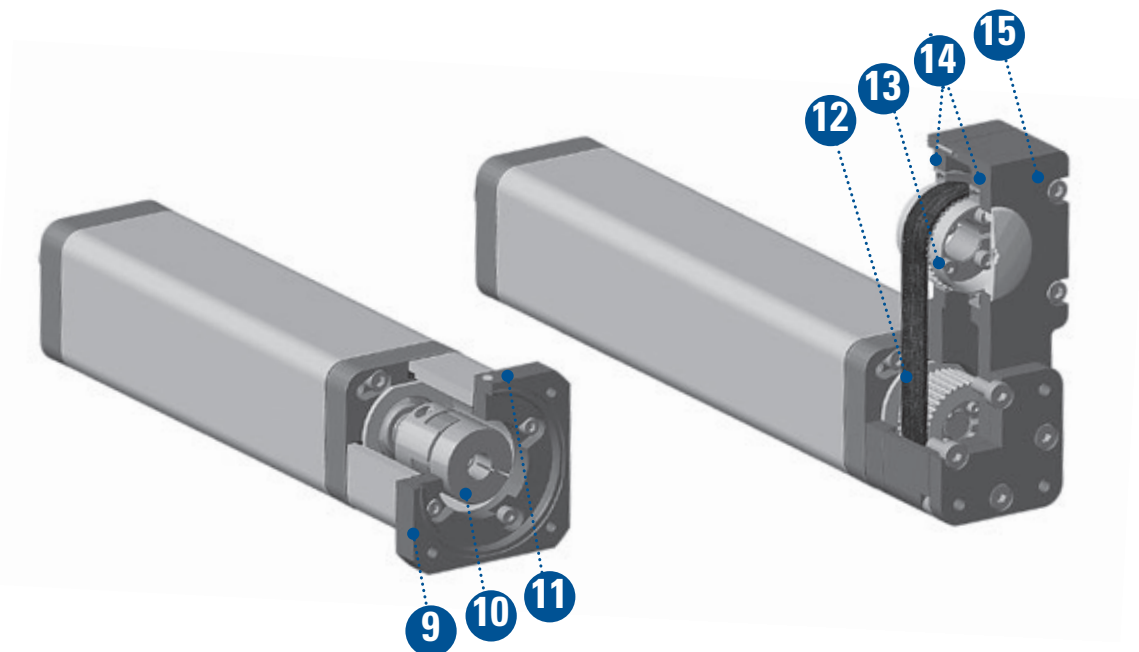


	Leistungsmerkmal	Vorteil
1	Hochpräzise Kugelmutter	Hohe Reproduzierbarkeit und Positioniergenauigkeit Hohe Laufruhe und geringe Geräuschentwicklung
2	Kugelmutterschlitten (zum US-Patent angemeldet)	Hohe seitliche Belastbarkeit Reduzierter Geräuschpegel Integrierter Verdrehenschutz am Kolbenende
3	Zentralschmierung	Schnelle und einfache Wartung
4	Schubrohr aus Edelstahl	Geeignet für schwere Lasten und raue Umgebungen
5	Kugelgewindespindel mit großem Durchmesser	Hohe Leistungsdichte und lange Lebensdauer
6	Glattes Außenprofil	Keine Schmutzansammlung bei der Nassreinigung
7	Schubrohr-Dichtung	Schutzart IP65 für raue Umgebungen
8	Edelstahl-Kolbenadapter mit Außengewinde	Korrosionsfestigkeit Einfache Montage von ISO-Standardzubehör



## RediMount™ – schnelle und flexible Montage

Mit dem RediMount-System ist ein Motor in weniger als fünf Minuten nahtlos montiert. Es deckt eine breite Palette an Motortypen und -größen ab. Die garantierte Ausrichtung von Motor und Aktuator sichert eine einwandfreie Verbindung und maximale Systemleistung.



	Leistungsmerkmal	Vorteil
9	Thomson RediMount-Motorflansch	Montage in weniger als fünf Minuten Für mehr als 600 Motormodelle vorkonfektioniert
10	Große, flexible Kupplung	Hohes Drehmoment
11	Dichtstopfen	Schutzart IP65
12	Extrabreiter Synchronriemen	Hohe Axiallasten
13	Klemmelement	Einfache Steckmontage des Motors
14	Beidseitig montierte Riemenscheiben-Lager	Keine Radiallast auf der Motorwelle
15	Großes Gehäuse	Bietet Platz für große Motoren

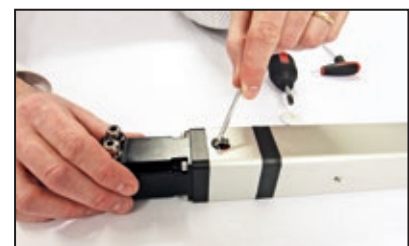
### Motormontage mit RediMount



Motorwelle in Kupplung einführen



Motormontageschrauben anziehen



Motorkupplungsschrauben anziehen  
und Dichtstopfen einsetzen

## Mehr Flexibilität für Ihre Verarbeitungsanlagen

Die serienmäßig in Schutzart IP65 ausgeführten Präzisions-Linearaktuatoren der Thomson PC-Serie™ eignen sich hervorragend für die komplexen Anforderungen zahlreicher Verarbeitungsanwendungen, wie die hygienische Nassreinigung und Fertigungslinien für wechselnde Produkte.

### Form-, Füll- und Versiegelungsmaschinen

Füllköpfe an Form-, Füll- und Versiegelungsmaschinen führen in schneller Folge Auf- und Abwärtsbewegungen aus. Elektrische Aktuatoren sind hier in puncto Präzision und Reproduzierbarkeit pneumatischen Lösungen überlegen.



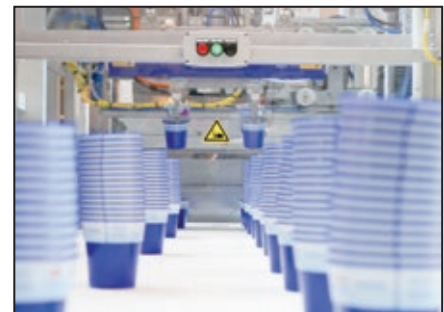
### Sortierung

Sortierarme und Pusher, häufig an Sammelpunkten für mehrere Produktionslinien, befördern Produkte in unterschiedliche Sortierbehälter. Die berechenbare Lebensdauer elektrischer Aktuatoren stellt zwischen den Wartungszyklen einen störungsfreien Betrieb sicher.



### Umformung und Behälterfertigung

Anlagen zur Formteil-, Dosen- und Kartongefertigung erfordern oftmals Bewegungen mehrerer Achsen auf begrenztem Raum in geringem Abstand zueinander. Durch den Einsatz elektrischer Aktuatoren anstelle von Pneumatikzylindern werden Stellfläche und Installationszeit gespart und gleichzeitig die Prozessgenauigkeit erhöht.



### Inspektion

Die Überprüfung von Anzugsmomenten und Dichtungen ist für die Produktqualität insgesamt unverzichtbar. Elektrische Aktuatoren bieten bei diesem wichtigen Schritt eine unübertroffene Präzision und Reproduzierbarkeit.





## Schnellere Verpackungs- und Handhabungsprozesse

Verpackungs- und Handhabungsprozesse erfordern hohe Geschwindigkeiten, um mit dem immer höheren Durchsatz der Produktionslinien mitzuhalten. Höhere Geschwindigkeit bedeutet jedoch nicht zwingend höheren Energieverbrauch; die elektrischen Linearaktuatoren der Thomson PC-Serie senken messbar den Energieverbrauch, da sie im Stillstand keinen Strom brauchen.

### Produktkennzeichnung und Druck

Angesichts immer strengerer Vorschriften gewinnen Qualität und Nachverfolgbarkeit von Produkten zunehmend an Bedeutung. Die einheitliche Platzierung des richtigen Etiketts an der richtigen Stelle auf der richtigen Verpackung ist wichtiger denn je. Zudem sind elektrische Aktuatoren die ideale Wahl für den Einsatz am Ende der Fertigungslinie, wo häufig gedruckt und etikettiert wird, aber möglicherweise keine Druckluftleitungen zur Verfügung stehen.



### Umverpackung

Das Ende der Fertigungslinie, an dem die Produkte für den Versand foliert, kartoniert, gebändert, umreift und palettiert werden, ist durch zunehmende Automatisierung geprägt. Hier erlaubt die höhere Tragzahl elektrischer Aktuatoren kompaktere Maschinen, die weniger Stellfläche erfordern.



### Fördern, Sortieren und Bestücken

Der Transport eines Produkts zur richtigen Zeit an die richtige Stelle ist ein zentraler Faktor beim Betrieb automatisierter Fertigungslinien. Das Produkt auf dem Förderband kann jedoch variieren. Ändern sich die Anforderungen, können bei elektrischen Aktuatoren die Position von Endanschlägen und Führungen schnell durch einfaches Umprogrammieren angepasst werden – ohne Neuplanung oder Zylinderaustausch.



### Automatisierte Ein- und Auslagerung

Hohe Einschaltdauer und raue Umgebungen sind bei automatisierten Lagersystemen keine Seltenheit. Mit elektrischen Aktuatoren anstelle von Pneumatiksystemen senken Sie den Wartungsaufwand, die Stillstandzeiten und nicht zuletzt den Energieverbrauch.



## Dimensionierung und Auswahl

Sie haben zwei Möglichkeiten, den passenden Aktuator aus der PC-Serie für Ihre Anwendung zu finden. Verwenden Sie entweder diesen Katalog, oder einfacher, nutzen Sie das Auslegungs- und Auswahltool auf unserer Webseite.

### Verwendung des Katalogs

Dieser Katalog führt Sie anhand Ihrer eigenen Berechnungen und Präferenzen durch den Auswahlprozess.

1. Bestimmen Sie zunächst die Größe des Aktuators für Ihre Anwendung. Beachten Sie dazu die Produktübersicht auf Seite 12.
2. Informieren Sie sich über die erwartete Lebensdauer des Aktuators anhand der Leistungsdiagramme unter „Technische Daten“, und ob er die Anforderungen Ihrer Anwendung bezüglich kritischer Geschwindigkeit und Knicklast erfüllt.
3. Wählen Sie je nach Anforderungen die axiale oder parallele Anbauform, siehe Seite der Aktuator-Abmessungen. Prüfen Sie in den Tabellen rechts davon, ob Ihre Motor- und/oder Getriebe-Abmessungen zum Aktuator passen.
4. Gehen Sie zum Bestellschlüssel auf Seite 32 und befolgen Sie die Schritte zur Bestellung Ihres Aktuators.

Um Ihren Aktuator zusammen mit einem passenden Kollmorgen AKM-Servomotor zu bestellen, beachten Sie die Schritte auf Seite 11.

### Verwendung des Onlinetools

Das Auslegungs- und Auswahltool vereinfacht Ihnen den Auswahlprozess und führt die notwendigen Berechnungen anhand Ihrer Eingaben durch.

1. Den Download des Tools finden Sie auf [www.thomsonlinear.com/pcseries\\_de](http://www.thomsonlinear.com/pcseries_de) unter „Literatur“ im Abschnitt „Unterstützung bei der Kalkulation“.
2. Geben Sie Ihre Anwendungsdaten in vier einfachen Schritten ein und Sie erhalten genaue Informationen, welcher Aktuator zu Ihrer Anwendung passt, dessen erwartete Lebensdauer und eine vollständig konfigurierte Teilenummer für Ihre Bestellung.
3. Sie erhalten zudem die Möglichkeit, zwischen den zahlreichen vordefinierten Motoren zu wählen oder einen Motor durch Eingabe Ihrer bevorzugten Motordaten zu dimensionieren und auszuwählen.

Eine Aufzeichnung zur Nutzung des Tools finden Sie hier: [www.thomsonlinear.com/website/deu/deu/support/training\\_webinars.php](http://www.thomsonlinear.com/website/deu/deu/support/training_webinars.php).

The screenshot shows the Thomson Application Sizing Tool for PC Series Actuators. It features a legend at the top right with categories: 'input required by drop-down' (orange), 'input required by entering value' (blue), and 'Output values' (yellow). The tool is divided into four steps:

- Step 1: About Your Application**: Includes input fields for 'Total mass to move (kg)', 'Force (N)', 'Speed (mm/s)', 'Acceleration (m/s²)', 'Average speed (mm/s)', 'Working hours per day', 'Time for one stroke (s)', and 'Duty cycle'. A 'Wave Profile' graph is displayed.
- Step 2: General descriptions of load profiles to derive**: A section for selecting load profiles.
- Step 3: PC Selection**: A table for selecting the actuator model, including fields for 'PC version', 'ANAMV?', 'Rod End', and 'Efficiency'.
- Step 4: Type of motor**: A section for selecting the motor type.

## So ergänzen Sie Ihren Aktuator mit einem AKM Servomotor

Um beim Motor dimensionieren, auswählen und montieren Zeit einzusparen, können Sie Ihren PC-Aktuator komplett mit passendem AKM-Servomotor bestellen.

### Auswahl des passenden Motors per Katalog

1. Bestimmen Sie zunächst die Größe des Aktuators für Ihre Anwendung. Beachten Sie dazu die Produktübersicht auf Seite 13.
2. Informieren Sie sich über die erwartete Lebensdauer des Aktuators anhand der Leistungsdiagramme unter „Technische Daten“, und ob er die Anforderungen Ihrer Anwendung bezüglich kritischer Geschwindigkeit und Knicklast erfüllt.
3. Bestimmen Sie Ihre verfügbare Eingangsspannung (120 VAC 1-phasig, 240 VAC 1-phasig bzw. 400 VAC 3-phasig).
4. Wählen Sie die zugehörigen Diagramme, um zu ermitteln, welche Kurve am besten zur benötigten Geschwindigkeit und Last passt. Die Farben der Kurven geben die Spindelsteigungen für den Aktuatortyp an, der Linientyp (durchgezogen/gepunktet) die Einschaltdauer-Zonen für die unterschiedlichen Steigungen.
5. Studieren Sie die Tabellen links von den

Diagrammen mit dem Basis-Bestellschlüssel für den Aktuator, der Modellnummer des Motors und den Abmessungen der Kombination. Ermitteln Sie anhand dieser Informationen und der Gewindesteigung aus dem Diagramm den vollständigen Bestellschlüssel für die Aktuator-Motor-Kombination.

### Einschaltdauer-Zonen

Dauerbetrieb (durchgezogene Linie) = in dieser Zone können Sie das Gerät mit 100 % Einschaltdauer betreiben.

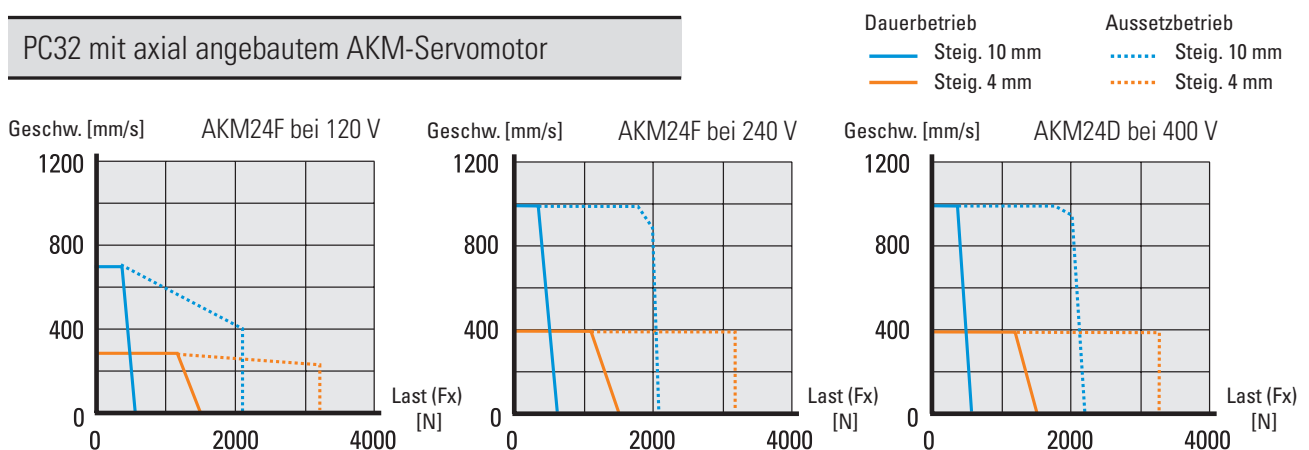
Aussetzbetrieb (gepunktete Linie) = in dieser Zone sollte auf eine Einschaltdauer begrenzt werden, die eine RMS-Last ergibt, die innerhalb der Dauerzone liegt. Der RMS-Wert ist eine Funktion der Aussetzlast und der Zeitdauer unter dieser Last.

Bei Nutzung des Auslegungs- und Auswahltools werden diese Aspekte berücksichtigt.

### Nutzung des Auslegungs- und Auswahltools


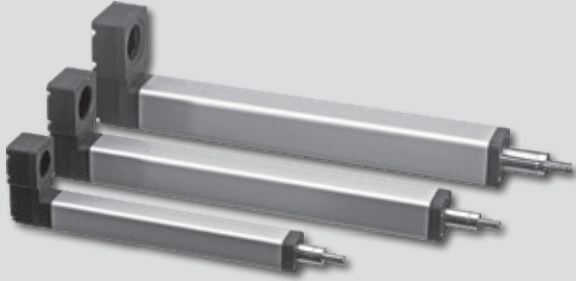
Das Auslegungs- und Auswahltool leitet Sie durch den gesamten Prozess, inklusive Motorauswahl, und zeigt Ihnen mehr Alternativen als der Katalog.

#### PC32 mit axial angebautem AKM-Servomotor



## Produktreihenübersicht – ohne Motor

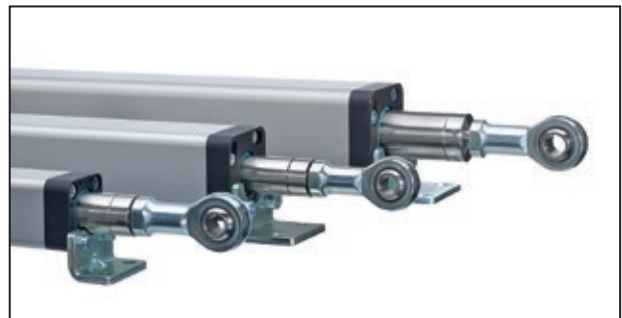
Die PC-Serie ist in drei Größen (PC25, PC32 und PC40) sowie zwei Motoranbauvarianten (axial und parallel) erhältlich. Zur einfachen, schnellen und sicheren Montage ist ein komplettes Zubehörprogramm verfügbar.

Produktreihenübersicht – ohne Motor				
Axialer Anbau		Paralleler Anbau		
				
		PC25	PC32	PC40
Spindeltyp		Kugelgewinde		
Max. Last (F <sub>x</sub> )	[N]	1250	3200	6000
Hublänge (S <sub>max</sub> )*	[mm]	70 - 600	80 - 1200	120 - 1200
Max. Geschwindigkeit	[m/s]	1,33	1,00	1,66
Einbaugröße	[mm]	34 × 34	45 × 45	55 × 55
Spindeldurchmesser	[mm]	10	12	20
Gewindesteigung	[mm]	3, 10	4, 10	5, 10, 20
Schutzart		IP65		

\* Hublängen bis zu 50 mm sind unter bestimmten Bedingungen möglich. Weitere Informationen erhalten Sie von unserem Customer Support.


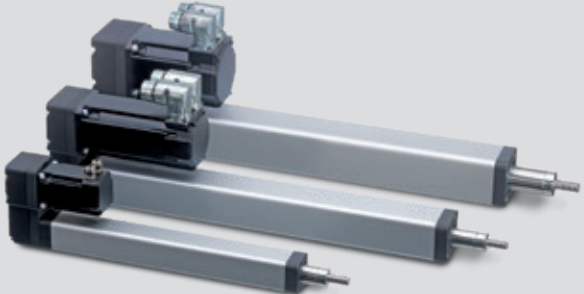
### Zubehör

Wählen Sie aus einem vollständigen Zubehörprogramm mit ISO-kompatiblen Aktuator-Montagevorrichtungen, Schubrohr-Adaptern und Grenzschaltern usw. Mehr auf den Seiten 26 - 31.



## Produktreihenübersicht – mit AKM-Servomotoren

Alle Größen der PC-Serie können mit werksseitig montierten und geprüften AKM-Servomotoren bestellt werden. Soweit unten nicht anders angegeben, weisen sie dieselben technischen Daten und Leistungswerte auf wie die Modelle ohne Motor.

Produktreihenübersicht – mit AKM-Servomotoren			
Axialer Anbau		Paralleler Anbau	
			
		PC25	PC32
PC40			
Motortyp		Bürstenlose AC-Synchron-Servomotoren	
Max. Last (Fx)	[N]	1250	3200
			5270
Motorrückführung, Standard (Optional)		Resolver (Singleturn/Multiturn-Drehgeber)	
Motorausfall-Haltebremse, Standard (Optional)		Nein (ja)	
Motoranschluss der Versorgungs- und Rückführungskabel		AKM1xx: 0,5 m lose Kabel mit Steckern AKM2(3/4)xx: drehbare, am Motorgehäuse montierte Anschlüsse	
Motorschutzart, Standard (Optional)		AKM1xx: IP40 (IP65, IP67), AKM2(3/4)xx: IP54 (IP65, IP67),	

### AKM-Servomotoren

Kollmorgen AKM ist ein bekanntes, hochwertiges Motorprogramm, ergänzt um eine breite Palette an Servoverstärkern und programmierbaren Stellungsreglern für Ein- und Mehrachssysteme. Vorteile u.a.:

- Erstklassiges Betriebsverhalten mit branchenweit unerreichter Leistungsdichte
- Rastmoment und Klirrfaktor auf extrem niedrigem Niveau für hohe Laufruhe
- Einfache Inbetriebnahme und Nutzung dank automatischer Motorerkennung und Vollfrequenz-Autoabstimmung an Servoverstärkern der AKD™-Serie

## KOLLMORGEN™

Weitere Infos zu AKM-Servomotoren auf:  
[www.kollmorgen.com](http://www.kollmorgen.com)

# Technische Daten – PC25



## Standard-Leistungsmerkmale und Vorteile

- Kompakt, robust und zuverlässig
- Hub bis 600 mm
- Tragzahl bis 1250 N
- Geschwindigkeit bis 1,33 m/s
- Schubrohr aus Edelstahl
- IP65 serienmäßig
- Montagezubehör gemäß ISO-Norm für Pneumatikanlagen

## Allgemeine Daten

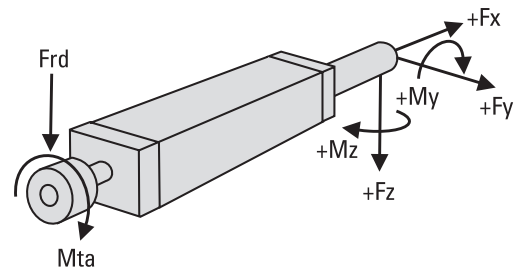
Parameter	PC25
Einbaugröße (B x H) [mm]	34 x 34
Spindelausführung	Kugelgewinde
Schutzart	IP65
Schmierung	Zentralschmierung der Kugelgewindespindel

## Leistungsdaten

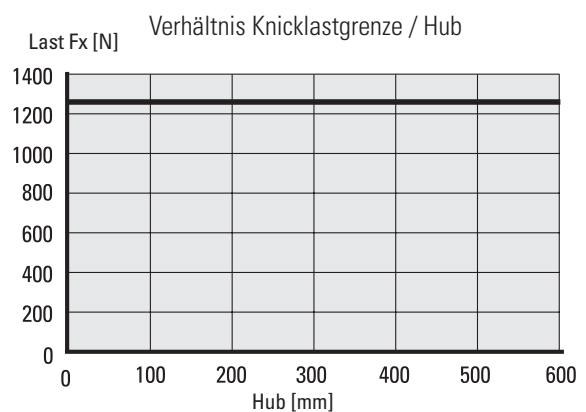
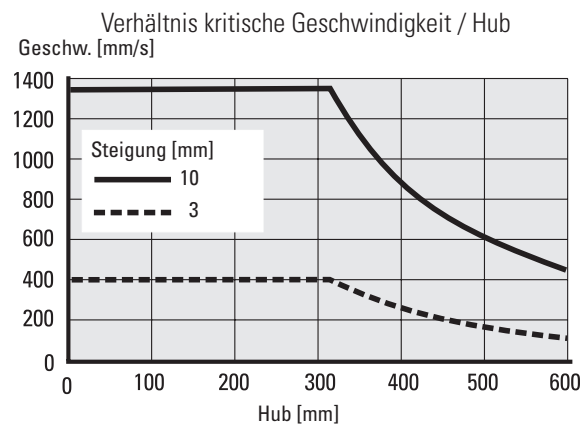
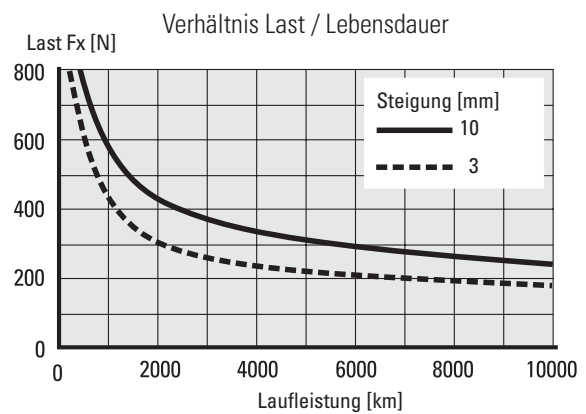
Parameter		PC25
Hublänge (S max), minimum - maximum	[mm]	70- 600*
Max. Lineargeschwindigkeit	[m/s]	1,33
Max. Beschleunigung	[m/s <sup>2</sup> ]	10
Reproduzierbarkeit	[± mm]	0,01
Max. Antriebsdrehzahl	[U/min]	8000
Betriebstemperaturgrenzen	[°C]	-20 – +70
Max. dynamische Last (Fx)	[N]	1250
Max. dynamische Last (Fy)	[N]	20
Max. dynamische Last (Fz)	[N]	20
Max. dynamisches Lastmoment (Mz, My)	[Nm]	10
Spindelausführungen, Durchmesser (d0) / Steigung (p)	[mm]	10/03, 10/10
Max. Antriebswellenkraft (Frd)	[N]	100
Max. Antriebsmoment (RediMount-Modelle)	[Nm]	2,3
Max. Antriebswellen-Drehmoment (Mta)	[Nm]	4,0

\* Hublängen bis zu 50 mm sind unter bestimmten Bedingungen möglich. Weitere Informationen erhalten Sie von unserem Customer Support.

## Definition der Kräfte



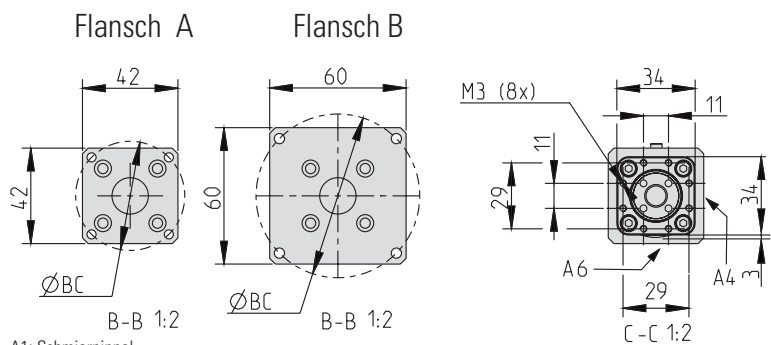
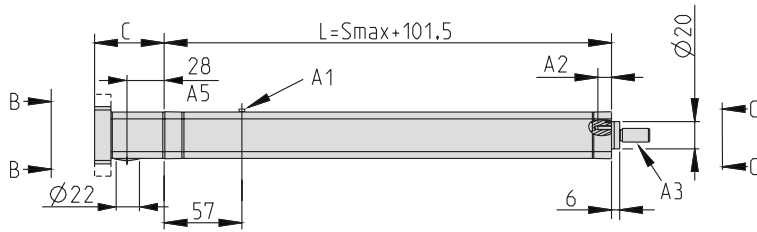
## Leistungsdiagramme





# Abmessungen – PC25

## Abmessungen für Axial-Motoranbau mit RediMount-Flansch



- A1: Schmiernippel
- A2: M3-Gewinde, max. 10 mm tief
- A3: Kolbenende mit Außengewinde dargestellt; verfügbare Endenausführungen, s. Bestellschlüssel/Zubehör.
- A4: Seite des Schutzrohrs für die Sensormontage.
- A5: Mittenabstand des Schraublochs für die Kupplung
- A6: Seite des Schutzrohrs für Kupplungs-Zugangsbohrung und zum Anbau der Fußbefestigung.

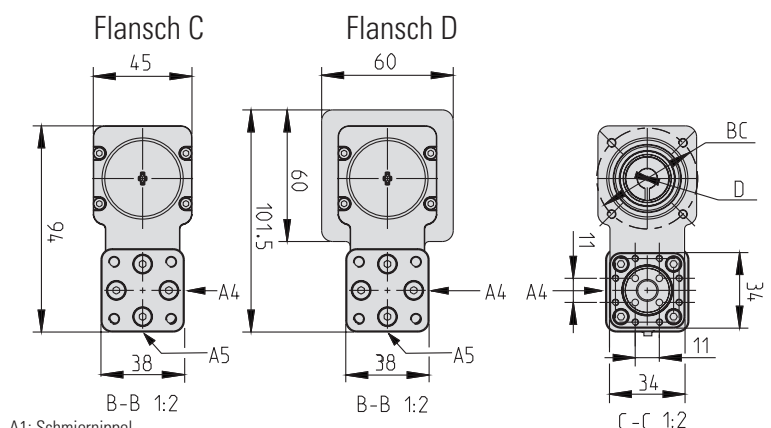
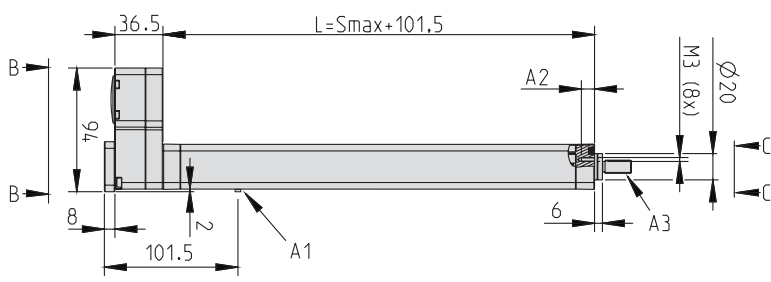
Abmessungen	Projektion
Metrisch	

Länge der Motorglocke (C)	
Länge der Motorwelle [mm]	C [mm]
19 – 24	52
24 – 29	57
29 – 34	62
34 – 39	67

Kompatibilität der Motormaße mit RediMount-Flansch*		
Motordaten	Flansch A [mm]	Flansch B [mm]
Lochkreisdurchmesser (BC)	43,8 – 48	48 – 72
Wellendurchmesser	5 – 11	
Wellenlänge	19 – 39	
Zentrierungsdurchmesser	16 – 36	16 – 54
Zentrierungslänge	max. 4	

Gesamtgewicht [kg]	$0,543 + (S \text{ [mm]} \times 0,0021)$
--------------------	--

## Abmessungen für Parallel-Motoranbau mit RediMount-Flansch



- A1: Schmiernippel
- A2: M3-Gewinde, max. 10 mm tief
- A3: Kolbenende mit Außengewinde dargestellt; verfügbare Endenausführungen, s. Bestellschlüssel und Zubehör.
- A4: Seite des Schutzrohrs für die Sensormontage.
- A5: Seite des Schutzrohrs zum Anbau der Fußbefestigung.

Abmessungen	Projektion
Metrisch	

Kompatibilität der Motormaße mit RediMount-Flansch*		
Motordaten	Flansch C [mm]	Flansch D [mm]
Lochkreisdurchmesser (BC)	43 – 51	51 – 72
Wellendurchmesser	5 – 10	
Wellenlänge	13 – 35	
Zentrierungsdurchmesser	16 – 39	16 – 54
Zentrierungslänge	max. 4	
Motor-Flanschmaß/ Durchmesser	max. 66,5	

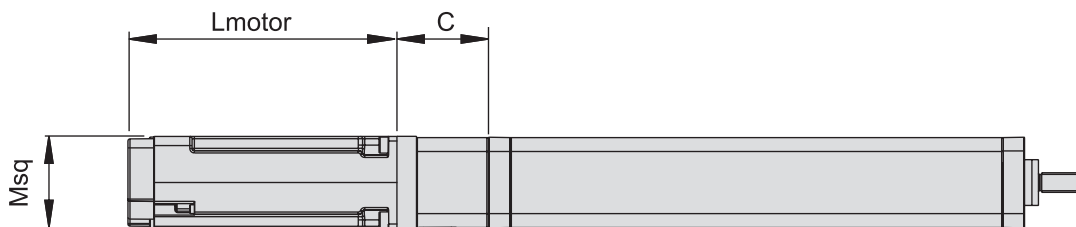
Gesamtgewicht [kg]	$0,778 + (S \text{ [mm]} \times 0,0021)$
--------------------	--

\* Die Tabellen der Maßkompatibilität berücksichtigt ausschließlich Motoren/Getriebe mit Durchsteck-Stirnmontage. Zur Kompatibilität bei Motoren/Getriebe mit Gewinde-Stirnmontage wenden Sie sich bitte an den Kundendienst.

## Technische Daten – PC25 mit AKM-Servomotoren

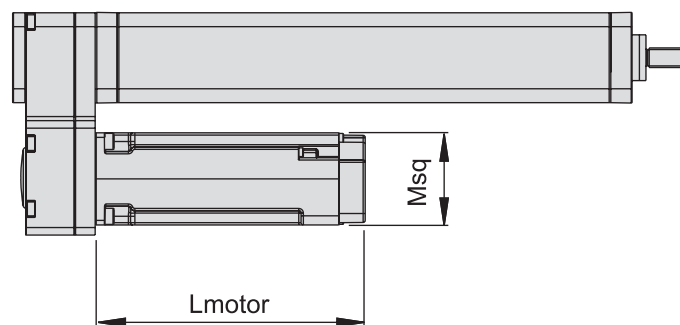
PC25 mit axial angebautem AKM-Servomotor						
Baugruppe	Motormodell*	RediMount Flansch-typ	Länge der Motorglocke (C) [mm]	Motorlänge (Lmotor) [mm]	Motor-Flanschmaß (Msq) [mm]	Gesamtgewicht inkl. Flansch und Motor [kg]
PC25LX367B	AKM13C-ANCNR-00	A	57	107,6	40	0,63 + 0,543 + (S [mm] x 0,0021)
PC25LX004B	AKM24F-ANBNR-00	B	143,2	58	1,66 + 0,543 + (S [mm] x 0,0021)	
PC25LX004B	AKM24D-ANBNR-00	B	52	143,2	58	1,66 + 0,543 + (S [mm] x 0,0021)

\* Aufgeführte Motoren ohne Bremse und mit Resolver. Bei anderen Modellen können Maße und Gewicht abweichen.



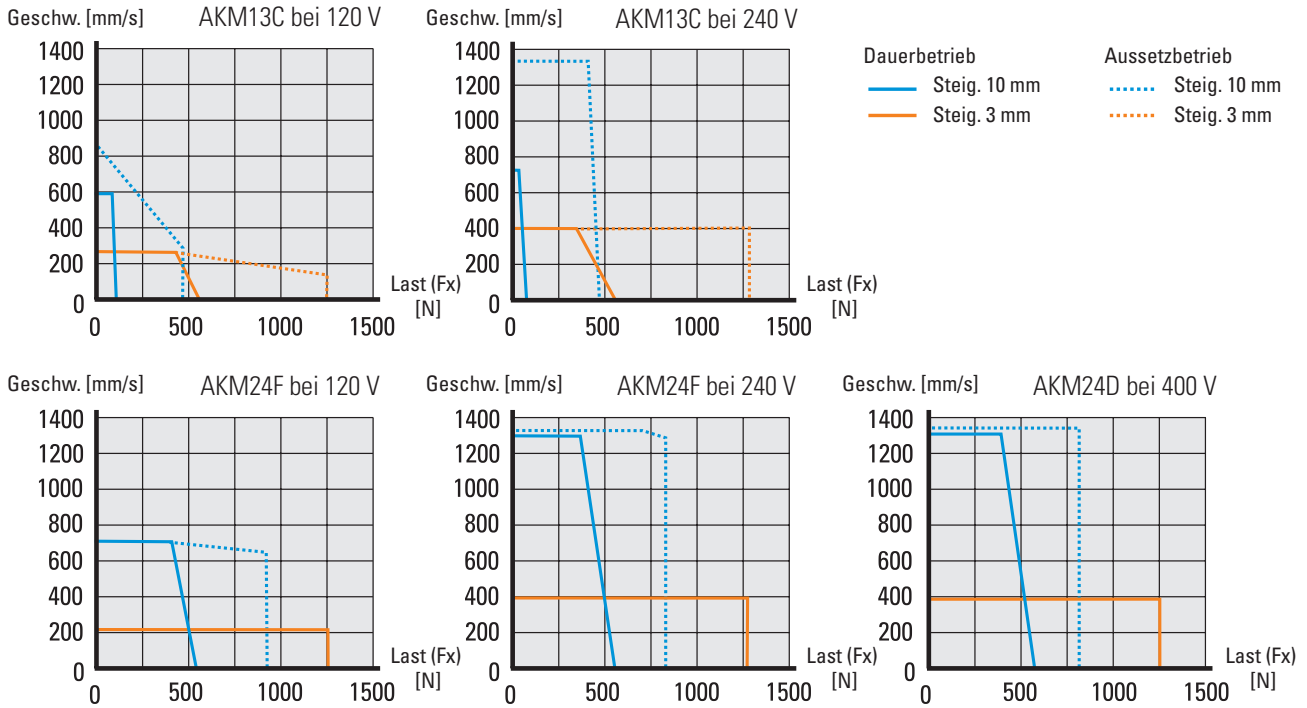
PC25 mit parallel angebautem AKM-Servomotor						
Baugruppe	Motormodell*	RediMount Flansch-typ	Länge der Motorglocke (C) [mm]	Motorlänge (Lmotor) [mm]	Motor-Flanschmaß (Msq) [mm]	Gesamtgewicht inkl. Flansch und Motor [kg]
PC25PA367B	AKM13C-ANCNR-00	C	–	107,6	40	0,63 + 0,778 + (S [mm] x 0,0021)
PC25PA004B	AKM24F-ANBNR-00	D	–	143,2	58	1,66 + 0,778 + (S [mm] x 0,0021)
PC25PA004B	AKM24D-ANBNR-00	D	–	143,2	58	1,66 + 0,778 + (S [mm] x 0,0021)

\* Aufgeführte Motoren ohne Bremse und mit Resolver. Bei anderen Modellen können Maße und Gewicht abweichen.

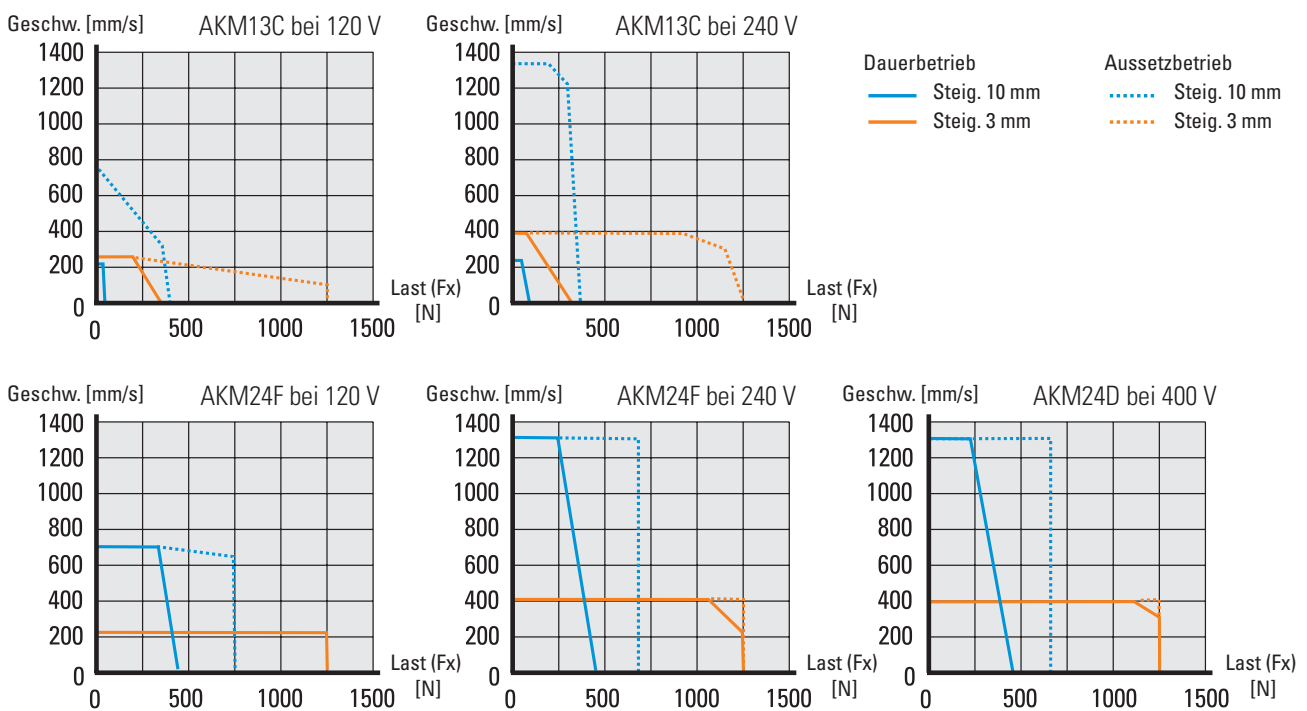


# Leistungsdiagramme – PC25 mit AKM-Servomotoren

## PC25 mit axial angebautem AKM-Servomotor



## PC25 mit parallel angebautem AKM-Servomotor



## Technische Daten – PC32



### Standard-Leistungsmerkmale und Vorteile

- Kompakt, robust und zuverlässig
- Hub bis 1200 mm
- Tragzahl bis 3200 N
- Geschwindigkeit bis 1 m/s
- Schubrohr aus Edelstahl
- IP65 serienmäßig
- Montagezubehör gemäß ISO-Norm für Pneumatikanlagen

### Allgemeine Daten

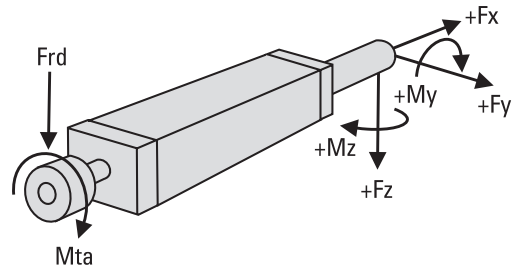
Parameter	PC32
Einbaugröße (B x H) [mm]	45 x 45
Spindelausführung	Kugelgewinde
Schutzart	IP65
Schmierung	Zentralschmierung der Kugelgewindespindel

### Leistungsdaten

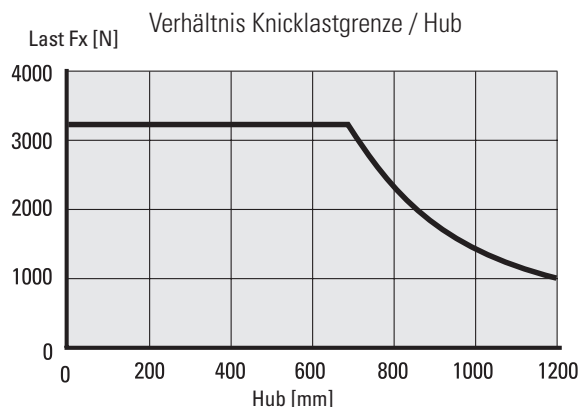
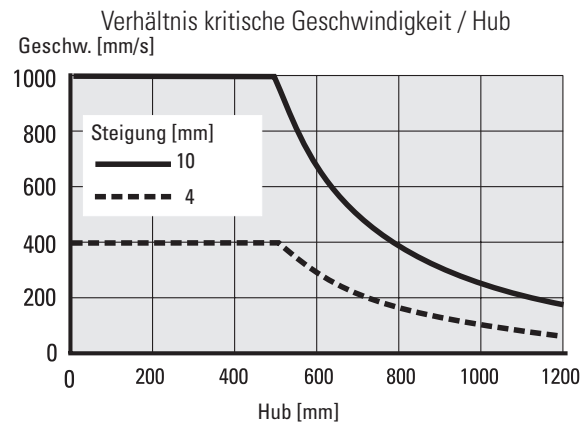
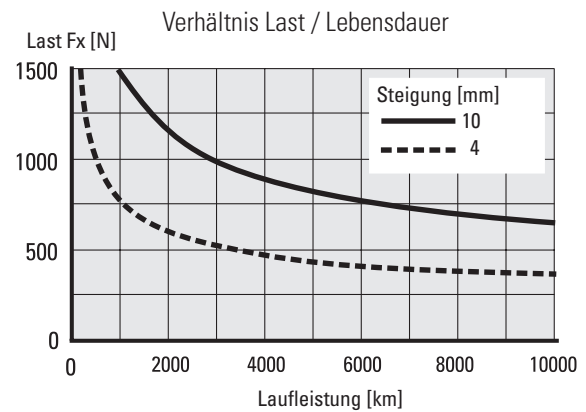
Parameter		PC32
Hublänge (S max), minimum - maximum	[mm]	80 - 1200*
Max. Lineargeschwindigkeit	[m/s]	1
Max. Beschleunigung	[m/s <sup>2</sup> ]	10
Reproduzierbarkeit	[± mm]	0,01
Max. Antriebsdrehzahl	[U/min]	6000
Betriebstemperaturgrenzen	[°C]	-20 – +70
Max. dynamische Last (Fx)	[N]	3200
Max. dynamische Last (Fy)	[N]	20
Max. dynamische Last (Fz)	[N]	20
Max. dynamisches Lastmoment (Mz, My)	[Nm]	25
Spindelausführungen, Durchmesser (d0) / Steigung (p)	[mm]	12/04, 12/10
Max. Antriebswellenkraft (Frd)	[N]	300
Max. Antriebsmoment (RediMount-Modelle)	[Nm]	5,1
Max. Antriebswellen-Drehmoment (Mta)	[Nm]	9,2

\* Hublängen bis zu 50 mm sind unter bestimmten Bedingungen möglich. Weitere Informationen erhalten Sie von unserem Customer Support.

### Definition der Kräfte

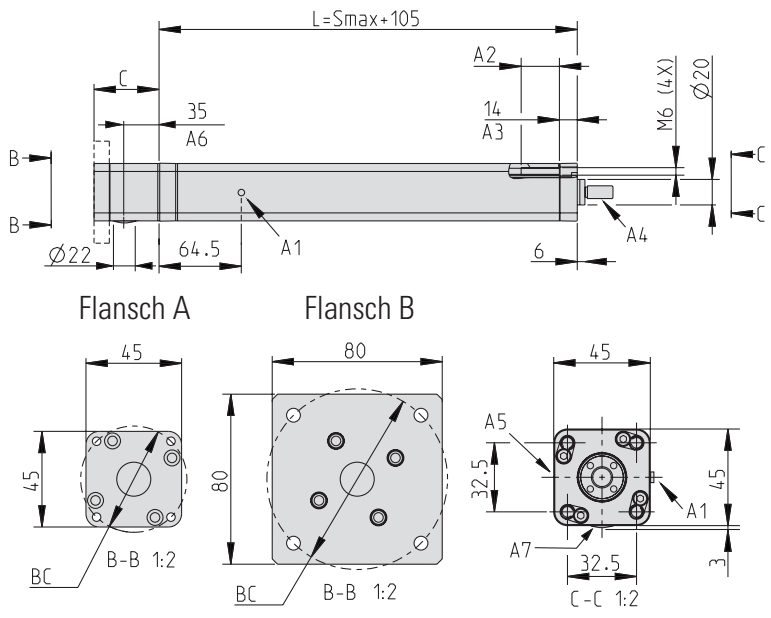


### Leistungsdiagramme



# Abmessungen – PC32

## Abmessungen für axialen Motoranbau mit RediMount-Flansch



A1: Schmiernippel ...A2: M6-Gewinde, max. 30 mm tief A3: ohne Gewinde  
 A4: Kolbenende mit Außengewinde dargestellt; verfügbare Endausführungen, s. Bestellschlüssel und Zubehör.  
 A5: Seite des Schutzrohrs für die Sensormontage. A6: Mittenabstand des Schraublocks für die Kupplung.  
 A7: Seite des Schutzrohrs für Kupplungs-Zugangsbohrung und zum Anbau der Fußbefestigung.

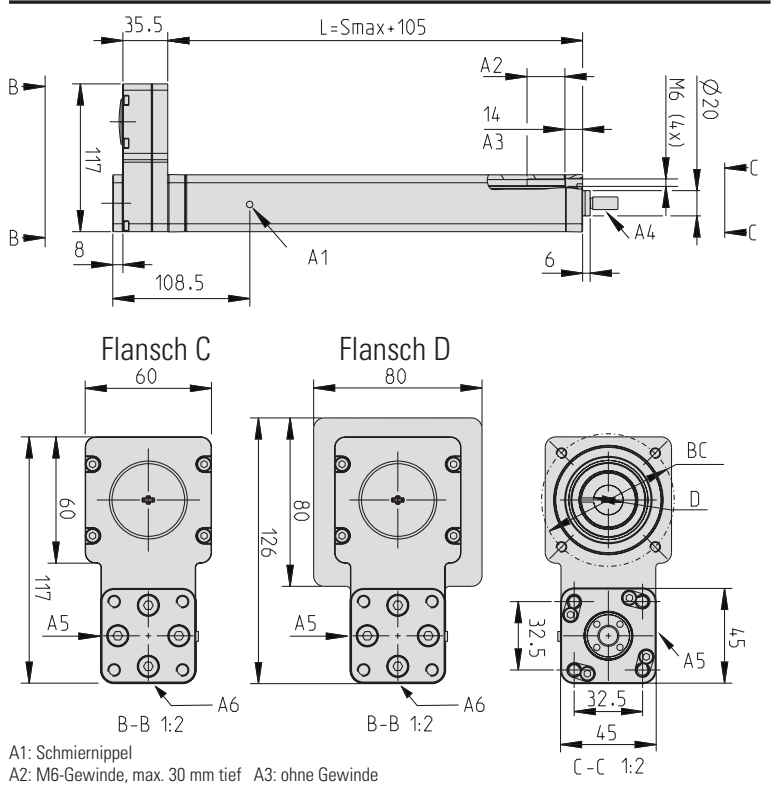
Abmessungen	Projektion
Metrisch	

Länge der Motorglocke (C)	
Länge der Motorwelle [mm]	C [mm]
20 – 27	59
27 – 34	66
34 – 41	73

Kompatibilität der Motormaße mit RediMount-Flansch*		
Motordaten	Flansch A [mm]	Flansch B [mm]
Lochkreisdurchmesser (BC)	37 – 50	50 – 99
Wellendurchmesser	5 – 19	
Wellenlänge	20 – 41	
Zentrierungsdurchmesser	16 – 39	16 – 75
Zentrierungslänge	max. 4	

Gesamtgewicht [kg]	$0,681 + (S \text{ [mm]} \times 0,0034)$
--------------------	--

## Abmessungen für Parallel-Motoranbau mit RediMount-Flansch



A1: Schmiernippel  
 A2: M6-Gewinde, max. 30 mm tief A3: ohne Gewinde  
 A4: Kolbenende mit Außengewinde dargestellt; verfügbare Endausführungen, s. Bestellschlüssel und Zubehör.  
 A5: Seite des Schutzrohrs für die Sensormontage. A6: Seite des Schutzrohrs zum Anbau der Fußbefestigung

Abmessungen	Projektion
Metrisch	

Kompatibilität der Motormaße mit RediMount-Flansch*		
Motordaten	Flansch C [mm]	Flansch D [mm]
Lochkreisdurchmesser (BC)	53 – 72	72 – 99
Wellendurchmesser	5 – 14	
Wellenlänge	15 – 34	
Zentrierungsdurchmesser	16 – 54	16 – 74
Zentrierungslänge	max. 4	
Motor-Flanschmaß/ Durchmesser	max. 82,5	

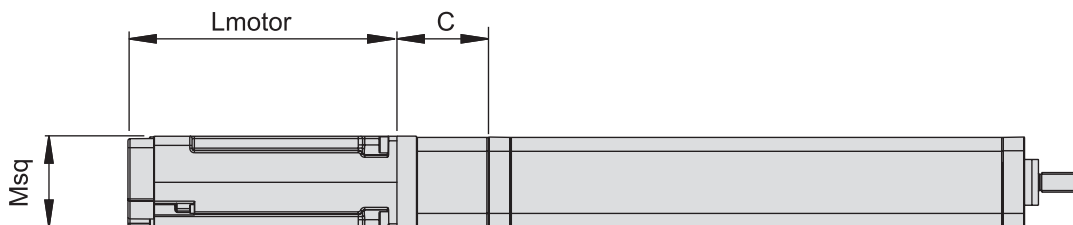
Gesamtgewicht [kg]	$1,221 + (S \text{ [mm]} \times 0,0034)$
--------------------	--

\* Die Tabellen der Maßkompatibilität berücksichtigt ausschließlich Motoren/Getriebe mit Durchsteck-Stirnmontage. Zur Kompatibilität bei Motoren/Getriebe mit Gewinde-Stirnmontage wenden Sie sich bitte an den Kundendienst.

## Technische Daten – PC32 mit AKM-Servomotoren

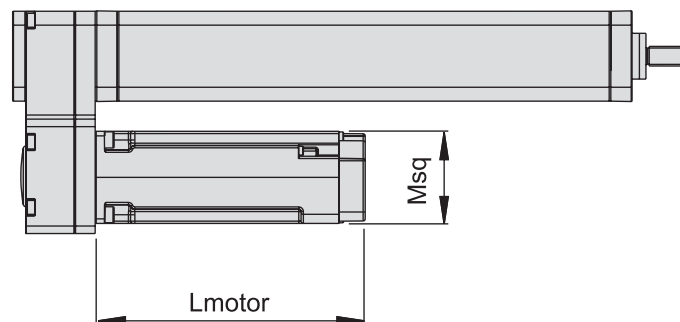
PC32 mit axial angebautem AKM-Servomotor						
Baugruppe	Motormodell*	RediMount Flansch-typ	Länge der Motorglocke (C) [mm]	Motorlänge (Lmotor) [mm]	Motor-Flanschmaß (Msq) [mm]	Gesamtgewicht inkl. Flansch und Motor [kg]
PC32LX004B	AKM24F-ANBNR-00	B	59	143,2	58	1,66 + 0,681 + (S [mm] x 0,0034)
PC32LX004B	AKM24D-ANBNR-00	B	59	143,2	58	1,66 + 0,681 + (S [mm] x 0,0034)
PC32LX001B	AKM33E-ANCNR-00	B	66	171,8	70	2,9 + 0,681 + (S [mm] x 0,0034)
PC32LX001B	AKM33H-ANCNR-00	B	66	171,8	70	2,9 + 0,681 + (S [mm] x 0,0034)

\* Aufgeführte Motoren ohne Bremse und mit Resolver. Bei anderen Modellen können Maße und Gewicht abweichen.



PC32 mit parallel angebautem AKM-Servomotor						
Baugruppe	Motormodell*	RediMount Flansch-typ	Länge der Motorglocke (C) [mm]	Motorlänge (Lmotor) [mm]	Motor-Flanschmaß (Msq) [mm]	Gesamtgewicht inkl. Flansch und Motor [kg]
PC32PA004B	AKM24F-ANBNR-00	C	–	143,2	58	1,66 + 1,221 + (S [mm] x 0,0034)
PC32PA004B	AKM24D-ANBNR-00	C	–	143,2	58	1,66 + 1,221 + (S [mm] x 0,0034)
PC32PA001B	AKM33E-ANCNR-00	D	–	171,8	70	2,9 + 1,221 + (S [mm] x 0,0034)
PC32PA001B	AKM33H-ANCNR-00	D	–	171,8	70	2,9 + 1,221 + (S [mm] x 0,0034)

\* Aufgeführte Motoren ohne Bremse und mit Resolver. Bei anderen Modellen können Maße und Gewicht abweichen.

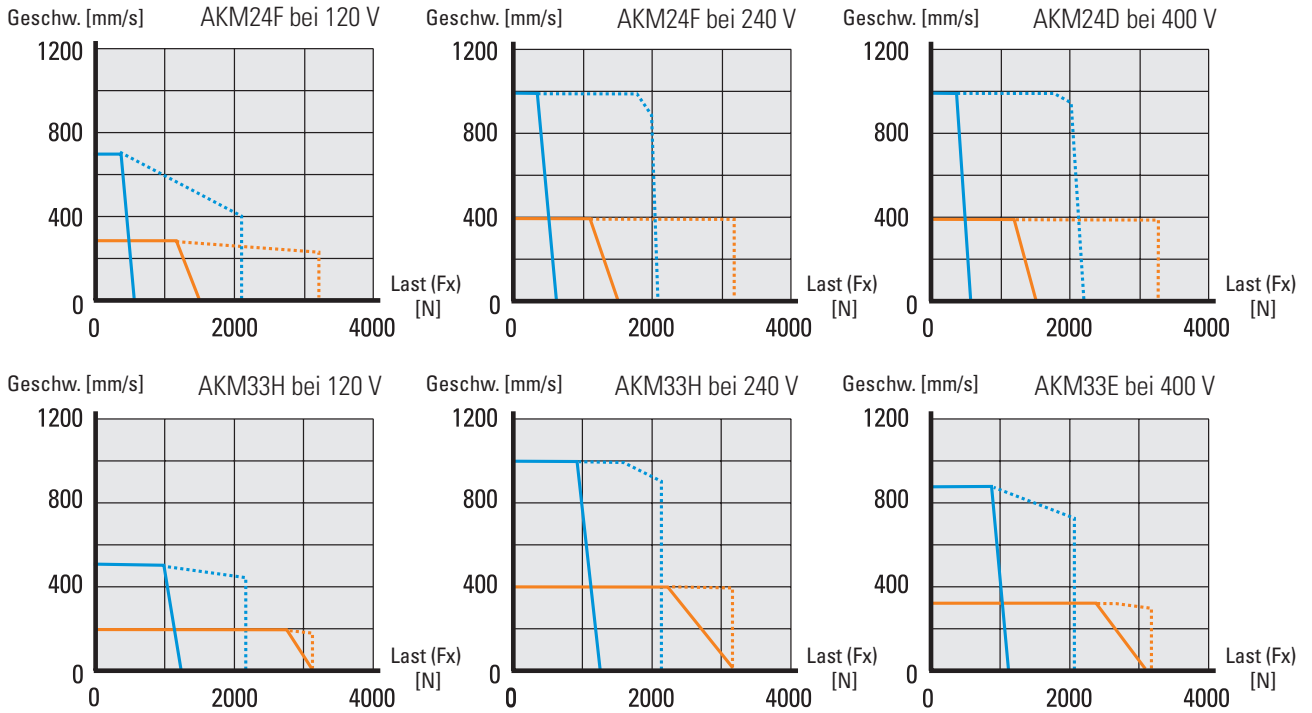




# Leistungsdiagramme – PC32 mit AKM-Servomotoren

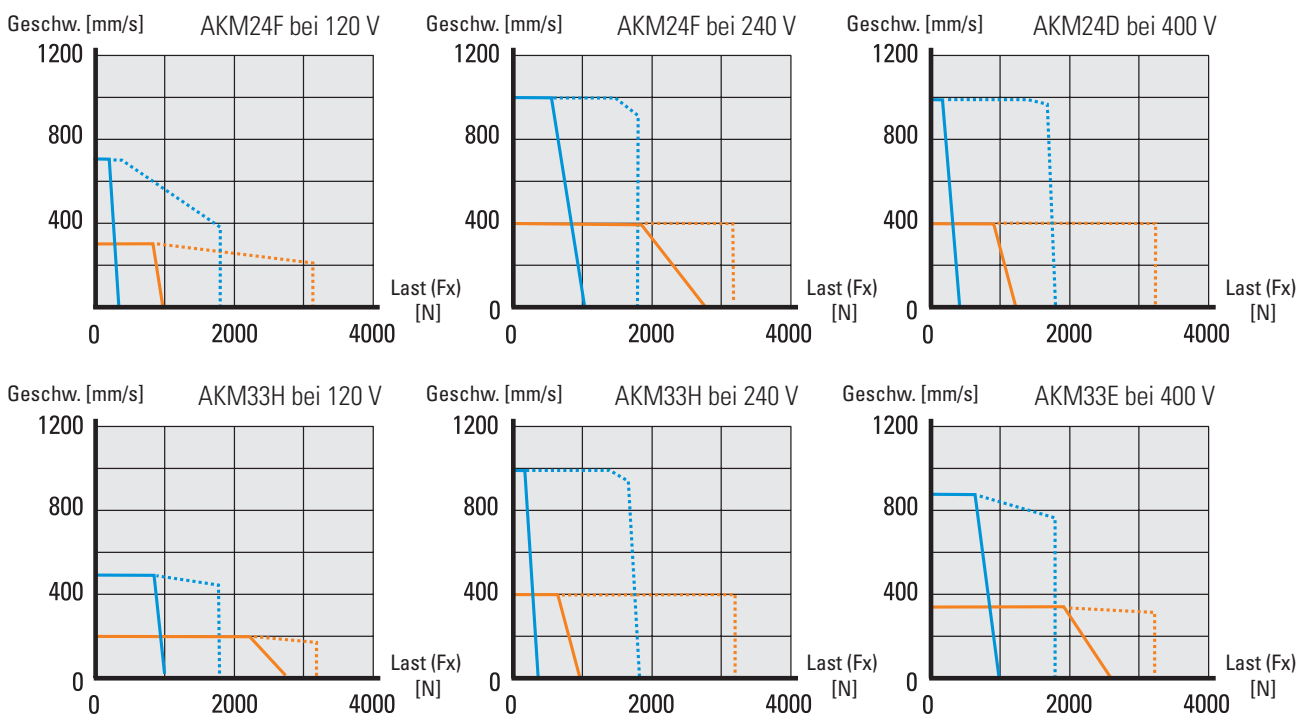
## PC32 mit axial angebautem AKM-Servomotor

Dauerbetrieb      Aussetzbetrieb  
 — Steig. 10 mm      - - - Steig. 10 mm  
 — Steig. 4 mm      - - - Steig. 4 mm



## PC32 mit parallel angebautem AKM-Servomotor

Dauerbetrieb      Aussetzbetrieb  
 — Steig. 10 mm      - - - Steig. 10 mm  
 — Steig. 4 mm      - - - Steig. 4 mm



# Technische Daten – PC40



## Standard-Leistungsmerkmale und Vorteile

- Kompakt, robust und zuverlässig
- Hub bis 1200 mm
- Tragzahl bis 6000 N
- Geschwindigkeit bis 1,66 m/s
- Schubrohr aus Edelstahl
- IP65 serienmäßig
- Montagezubehör gemäß ISO-Norm für Pneumatikanlagen

## Allgemeine Daten

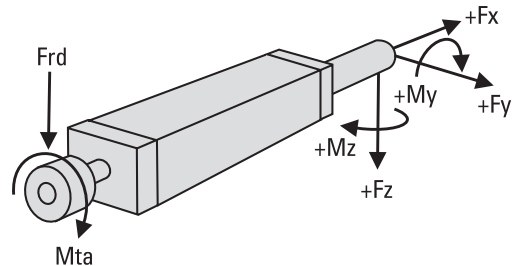
Parameter	PC40
Einbaugröße (B x H) [mm]	55 x 55
Spindelausführung	Kugelgewinde
Schutzart	IP65
Schmierung	Zentralschmierung der Kugelgewindespindel

## Leistungsdaten

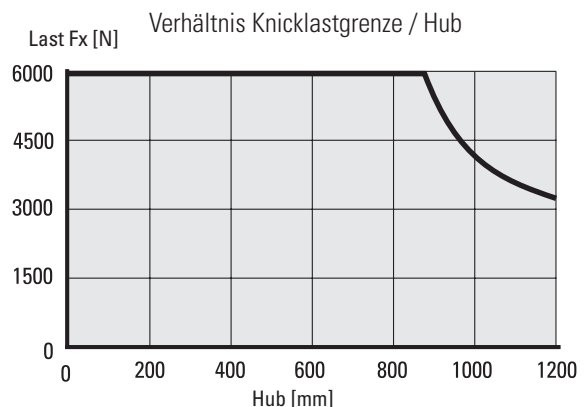
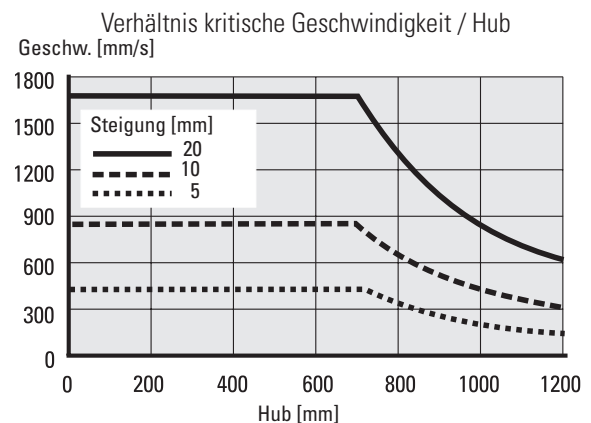
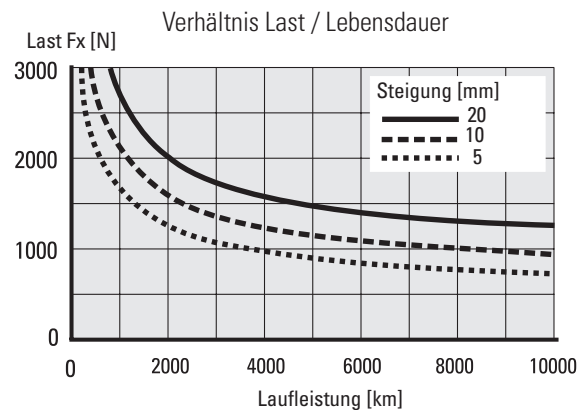
Parameter		PC40
Hublänge (S max), minimum - maximum	[mm]	120 - 1200*
Max. Lineargeschwindigkeit	[m/s]	1,66
Max. Beschleunigung	[m/s <sup>2</sup> ]	10
Reproduzierbarkeit	[± mm]	0,01
Max. Antriebsdrehzahl	[U/min]	5000
Betriebstemperaturgrenzen	[°C]	-20 – +70
Max. dynamische Last (Fx)	[N]	6000
Max. dynamische Last (Fy)	[N]	50
Max. dynamische Last (Fz)	[N]	50
Max. dynamisches Lastmoment (Mz, My)	[Nm]	25
Spindelausführungen, Durchmesser (d0) / Steigung (p)	[mm]	20/05, 20/10, 20/20
Max. Antriebswellenkraft (Frd)	[N]	650
Max. Antriebsmoment (RediMount-Modelle)	[Nm]	5,8
Max. Antriebswellen-Drehmoment (Mta)	[Nm]	24

\* Hublängen bis zu 50 mm sind unter bestimmten Bedingungen möglich. Weitere Informationen erhalten Sie von unserem Customer Support.

## Definition der Kräfte

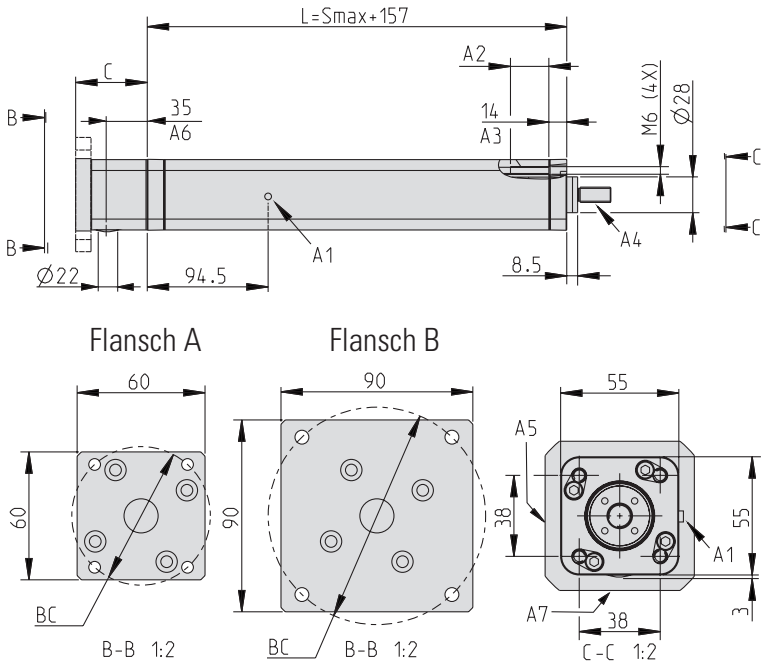


## Leistungsdiagramme



# Abmessungen und Leistungsdiagramme – PC40

## Abmessungen für axialen Motoranbau mit RediMount-Flansch



A1: Schmiernippel ...A2: M6-Gewinde, max. 30 mm tief A3: ohne Gewinde  
 A4: Kolbenende mit Außengewinde dargestellt; verfügbare Endausführungen, s. Bestellschlüssel und Zubehör.  
 A5: Seite des Schutzrohrs für die Sensormontage. A6: Mittenabstand des Schraublochs für die Kupplung.  
 A7: Seite des Schutzrohrs für Kupplungs-Zugangsbohrung und zum Anbau der Fußbefestigung.

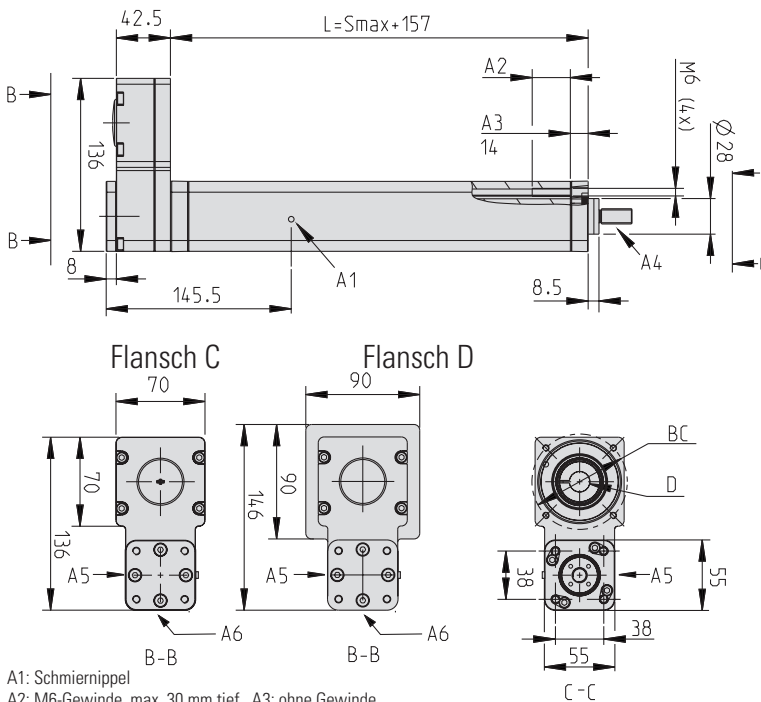
Abmessungen	Projektion
Metrisch	

Länge der Motorglocke (C)	
Länge der Motorwelle [mm]	C [mm]
20 – 27	62
27 – 34	69
34 – 41	76

Kompatibilität der Motormaße mit RediMount-Flansch*		
Motordaten	Flansch A [mm]	Flansch B [mm]
Lochkreisdurchmesser (BC)	37 – 72	72 – 107
Wellendurchmesser	5 – 19	
Wellenlänge	20 – 41	
Zentrierungsdurchmesser	16 – 54	16 – 85
Zentrierungslänge	max. 4	

Gesamtgewicht [kg]	1,853 + (S [mm]) × 0,0052
--------------------	---------------------------

## Abmessungen für Parallel-Motoranbau mit RediMount-Flansch



A1: Schmiernippel  
 A2: M6-Gewinde, max. 30 mm tief A3: ohne Gewinde  
 A4: Kolbenende mit Außengewinde dargestellt; verfügbare Endausführungen, s. Bestellschlüssel und Zubehör.  
 A5: Seite des Schutzrohrs für die Sensormontage. A6: Mittenabstand des Schraublochs für die Kupplung.  
 A6: Seite des Schutzrohrs zum Anbau der Fußbefestigung.

Abmessungen	Projektion
Metrisch	

Kompatibilität der Motormaße mit RediMount-Flansch*		
Motordaten	Flansch C [mm]	Flansch D [mm]
Lochkreisdurchmesser (BC)	53 – 85	85 – 107
Wellendurchmesser	5 – 16	
Wellenlänge	15 – 41	
Zentrierungsdurchmesser	16 – 64	16 – 85
Zentrierungslänge	max. 4	
Motor-Flanschmaß/ Durchmesser	max. 90,5	

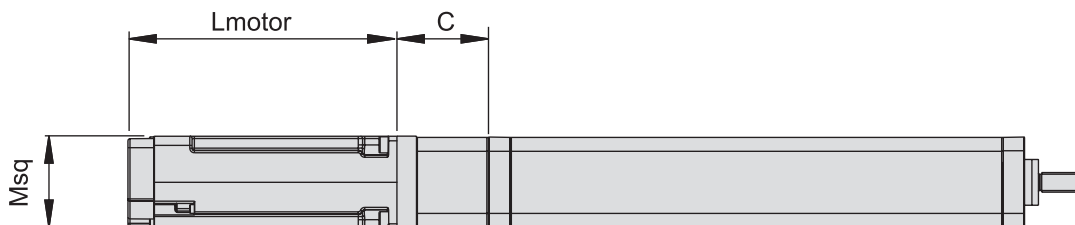
Gesamtgewicht [kg]	2,318 + (S [mm]) × 0,0052
--------------------	---------------------------

\* Die Tabellen der Maßkompatibilität berücksichtigt ausschließlich Motoren/Getriebe mit Durchsteck-Stirnmontage. Zur Kompatibilität bei Motoren/Getriebe mit Gewinde-Stirnmontage wenden Sie sich bitte an den Kundendienst.

## Technische Daten – PC40 mit AKM-Servomotoren

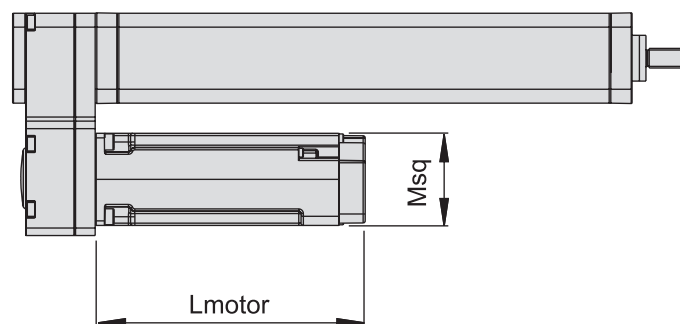
PC40 mit axial angebautem AKM-Servomotor						
Baugruppe	Motormodell*	RediMount Flansch-typ	Länge der Motorglocke (C) [mm]	Motorlänge (Lmotor) [mm]	Motor-Flanschmaß (Msq) [mm]	Gesamtgewicht inkl. Flansch und Motor [kg]
PC40LX001B	AKM33E-ANCNR-00	B	69	171,8	70	2,9 + 1,853 + (S [mm] x 0,0052)
PC40LX001B	AKM33H-ANCNR-00	B	69	171,8	70	2,9 + 1,853 + (S [mm] x 0,0052)
PC40LX023B	AKM44H-HNCNR-00	B	69	205,8	84	5,3 + 1,853 + (S [mm] x 0,0052)
PC40LX023B	AKM44K-HNCNR-00	B	69	205,8	84	5,3 + 1,853 + (S [mm] x 0,0052)

\* Aufgeführte Motoren ohne Bremse und mit Resolver. Bei anderen Modellen können Maße und Gewicht abweichen.



PC40 mit parallel angebautem AKM-Servomotor						
Baugruppe	Motormodell*	RediMount Flansch-typ	Länge der Motorglocke (C) [mm]	Motorlänge (Lmotor) [mm]	Motor-Flanschmaß (Msq) [mm]	Gesamtgewicht inkl. Flansch und Motor [kg]
PC40PA001B	AKM33E-ANCNR-00	C	–	171,8	70	2,9 + 2,318 + (S [mm] x 0,0052)
PC40PA001B	AKM33H-ANCNR-00	C	–	171,8	70	2,9 + 2,318 + (S [mm] x 0,0052)
PC40PA023B	AKM44H-HNCNR-00	D	–	205,8	84	5,3 + 2,318 + (S [mm] x 0,0052)
PC40PA023B	AKM44K-HNCNR-00	D	–	205,8	84	5,3 + 2,318 + (S [mm] x 0,0052)

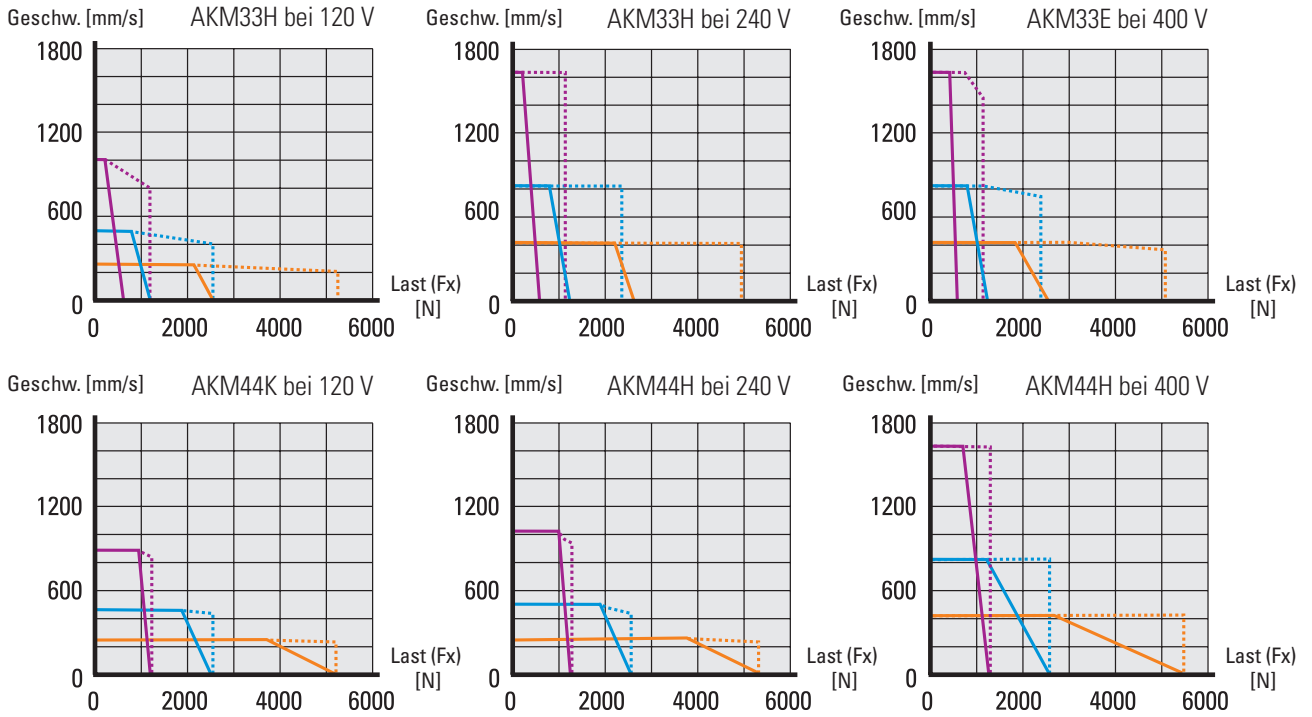
\* Aufgeführte Motoren ohne Bremse und mit Resolver. Bei anderen Modellen können Maße und Gewicht abweichen.



# Leistungsdiagramme – PC40 mit AKM-Servomotoren

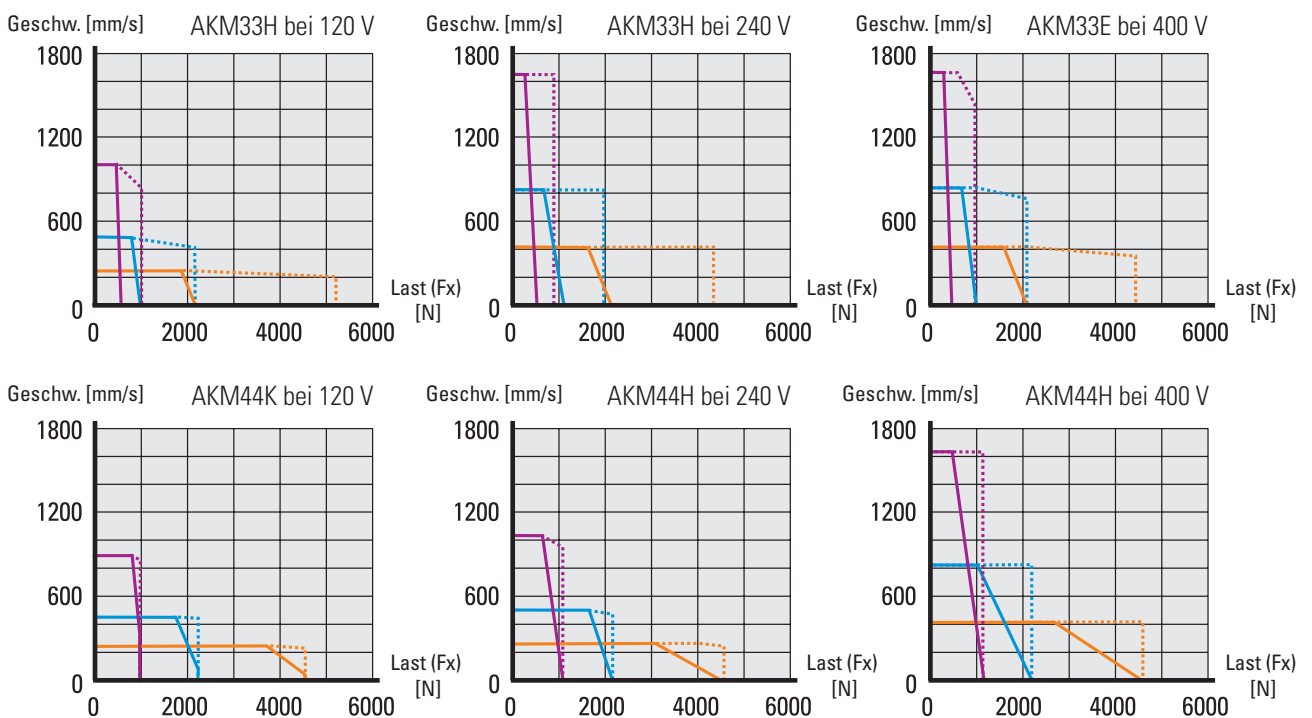
## PC40 mit axial angebautem AKM-Servomotor

- |                |                |
|----------------|----------------|
| Dauerbetrieb   | Aussetzbetrieb |
| — Steig. 20 mm | — Steig. 20 mm |
| — Steig. 10 mm | — Steig. 10 mm |
| — Steig. 5 mm  | — Steig. 5 mm  |



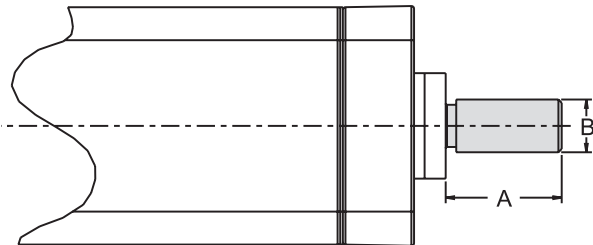
## PC40 mit parallel angebautem AKM-Servomotor

- |                |                |
|----------------|----------------|
| Dauerbetrieb   | Aussetzbetrieb |
| — Steig. 20 mm | — Steig. 20 mm |
| — Steig. 10 mm | — Steig. 10 mm |
| — Steig. 5 mm  | — Steig. 5 mm  |



## Zubehör

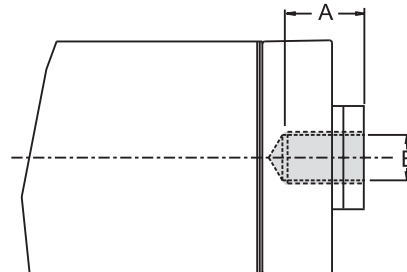
### Kolbenende mit Außengewinde



Das Kolbenende mit Außengewinde wird werksseitig montiert, sofern im Bestellschlüssel spezifiziert.

	A	B
PC25	22	M10 × 1,25
PC32	22	M10 × 1,25
PC40	26	M12 × 1,25

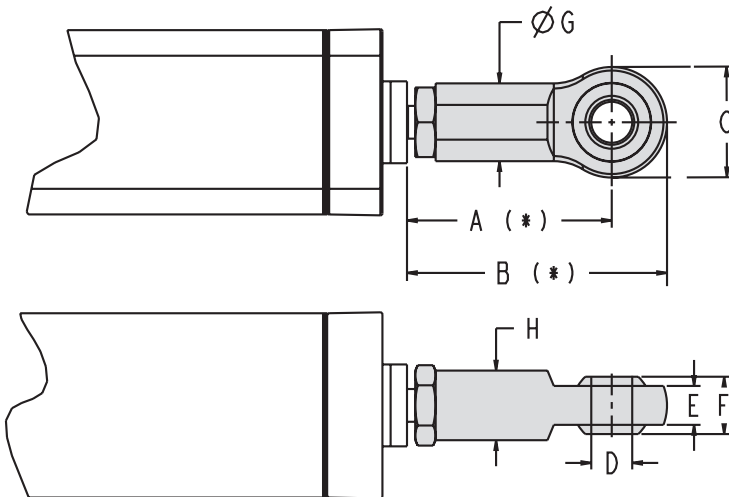
### Kolbenende mit Innengewinde



Das Kolbenende mit Innengewinde wird werksseitig montiert, sofern im Bestellschlüssel spezifiziert.

	A	B
PC25	15	M10 × 1,25
PC32	15	M10 × 1,25
PC40	18	M12 × 1,25

### Kugelgelenk



Das Kugelgelenk wird werksseitig montiert, sofern es in der Bestellung spezifiziert wurde, kann aber auch über seine Teilenummer als separates Teil bestellt werden. Um ein separates Kugelgelenk anbauen zu können, muss das Schubrohr über ein Kolbenende mit Außengewinde verfügen.

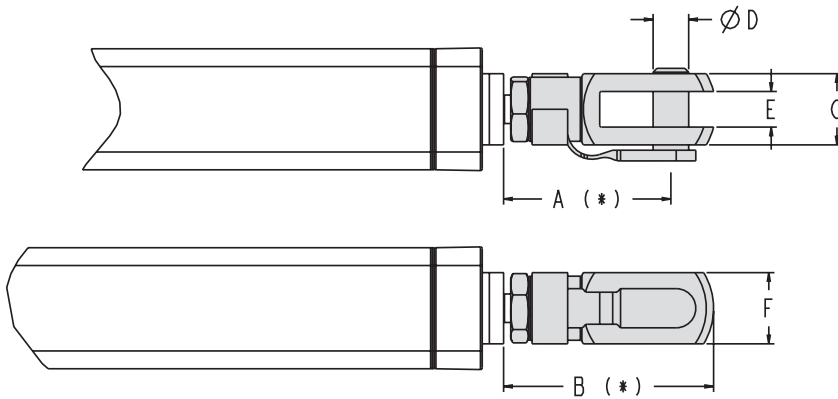
	A (REF.) *	B (REF.) *	C	D (Ø)	E (H9)	F	G	H	Teilenr.
PC25	50	64	28	10	10,5	14	19	17	D607 406
PC32	50	64	28	10	10,5	14	19	17	D607 407
PC40	58	74	32	12	12	16	22	19	D607 408

\* bei 2 mm Abstand zwischen Kontermutter und Schulter.



## Zubehör

### Vorderer Gabelkopf

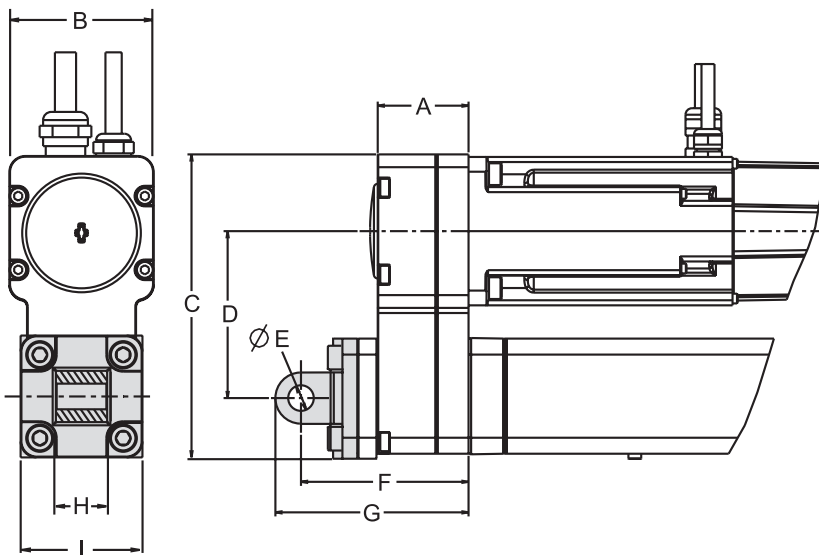


Der vordere Gabelkopf wird werksseitig montiert, sofern er in der Bestellung spezifiziert wurde, kann aber auch über seine Teilenummer als separates Teil bestellt werden. Um einen separaten Gabelkopf anbauen zu können, muss das Schubrohr über ein Kolbenende mit Außengewinde verfügen.

	A (REF.) *	B (REF.) *	C	D (Ø h11)	E (B11)	F	Teilenr.
PC25	47	59	20	10	10	20	D607 409
PC32	47	59	20	10	10	20	D607 410
PC40	56	70	24	12	12	24	D607 411

\* bei 2 mm Abstand zwischen Kontermutter und Schulter.

### Hinterer Gabelkopf für PC25-Aktuatoren mit Parallelanbau

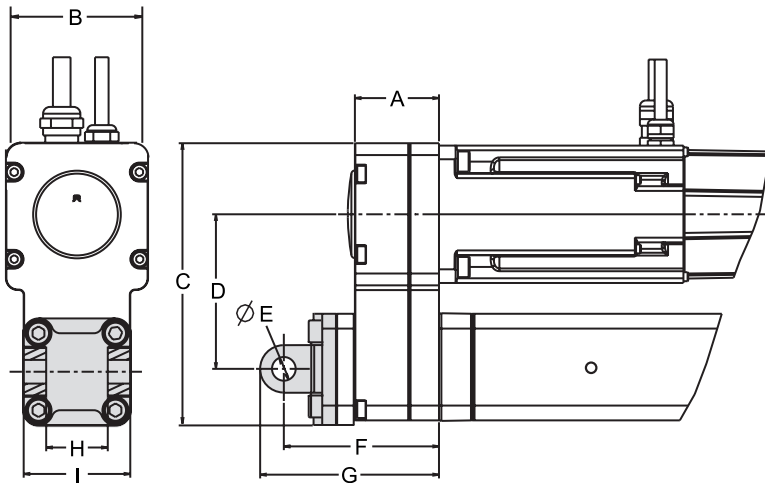


Der hintere Gabelkopf umfasst eine Halterung und wird werksseitig montiert, sofern im Bestellschlüssel diese Ausstattungsoption spezifiziert wurde. Er kann auch über seine Teilenummer separat bestellt werden (inkl. aller benötigten Aktuator-Befestigungsschrauben).

	A	B	C	D	E (Ø H9)	F	G	H (h14)	I	Teilenr.
PC25	36	45	92	51	8	64	72	16	38	D607 412

## Zubehör

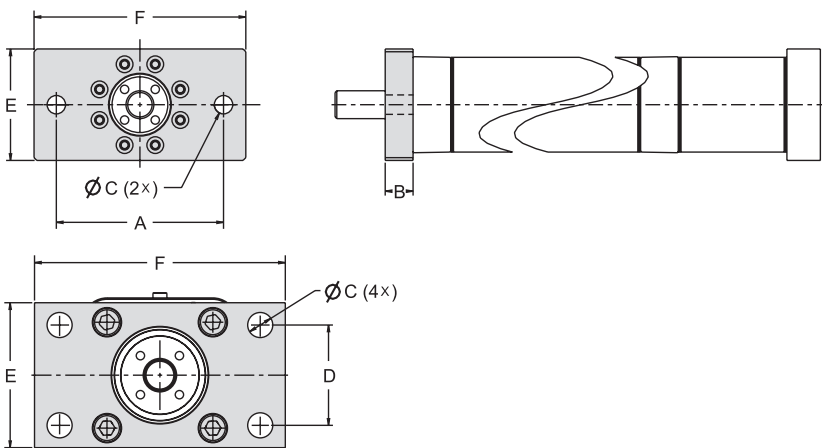
### Hinterer Gabelkopf für PC32- und PC40-Aktuatoren mit Parallelanbau



Der hintere Gabelkopf umfasst eine Halterung und wird werksseitig montiert, sofern im Bestellschlüssel diese Ausstattungsoption spezifiziert wurde. Er kann auch über seine Teilenummer separat bestellt werden, wobei er mit allen benötigten Schrauben zur Befestigung am Aktuator geliefert wird.

	A	B	C	D	E (Ø H9)	F	G	H (H14)	I	Teilnr.
PC32	35,5	60	117	64,5	10	65,5	75,5	14	45	D607 413
PC40	42,5	70	136	73,5	12	75,5	88	16	52	D607 414

### Frontseitige Montageplatte

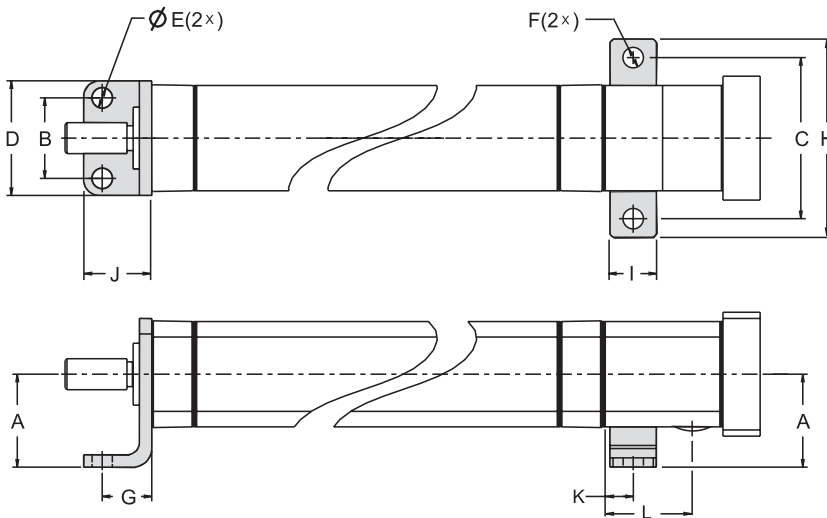


Die Frontseitige Montageplatte umfasst eine Platte und wird werksseitig montiert, sofern im Bestellschlüssel diese Ausstattungsoption spezifiziert wurde. Sie kann auch über ihre Teilenummer separat bestellt werden, wobei sie mit allen benötigten Schrauben zur Befestigung am Aktuator geliefert wird.

	A	B	C	D	E	F	Teilnr.
PC25	60	10	6,6 (2x)	-	40	76	D607 415
PC32	64	10	7,0 (4x)	32	45	80	D607 416
PC40	72	10	9,0 (4x)	36	52	90	D607 417

## Zubehör

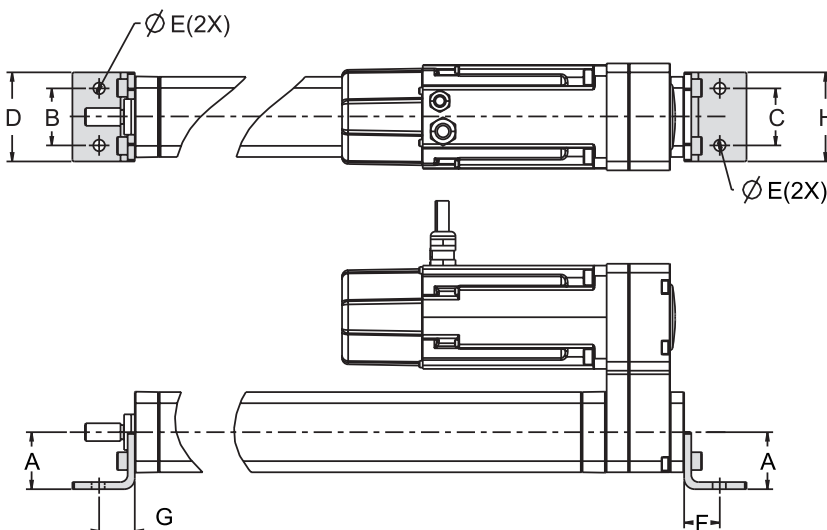
### Fußbefestigung für Aktuatoren mit Axialanbau



Die Fußbefestigung umfasst eine vordere und hintere Halterung und wird werksseitig montiert geliefert, sofern im Bestellschlüssel entsprechend spezifiziert. Sie kann auch über seine Teilenummer separat bestellt werden (inkl. aller benötigten Aktuator-Befestigungsschrauben).

	A (JS15)	B	C	D	E	F	G	H	I	J	K	L	Teilenr.
PC25	30	26	52	37	6,6	6,6	16	64	15	22	8,5	28	D607 418
PC32	32	32	65	45	6,6	6,6	24	78	15	35	8,5	35	D607 419
PC40	36	36	70	52	9	6,6	28	85	15	36	8,5	38,5	D607 420

### Fußbefestigung für Aktuatoren mit Parallelanbau



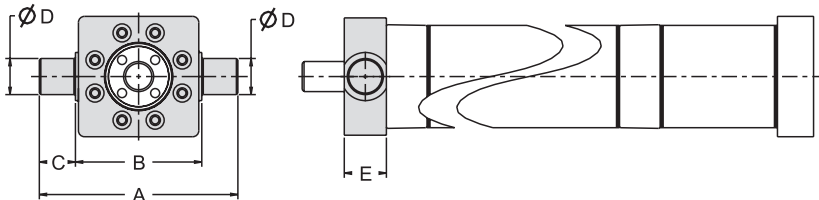
Die Fußbefestigung umfasst eine vordere und hintere Halterung und wird werksseitig montiert geliefert, sofern im Bestellschlüssel entsprechend spezifiziert. Sie kann auch über ihre Teilenummer separat bestellt werden (inkl. aller benötigten Aktuator-Befestigungsschrauben).

	A	B	C	D	E	F	G	H	Teilenr.
PC25	30	26	26	37	6,6	16	16	40	D607 421
PC32	32	32	32	45	6,6	24	24	45	D607 422
PC40	36	36	36	52	9	28	28	52	D607 423

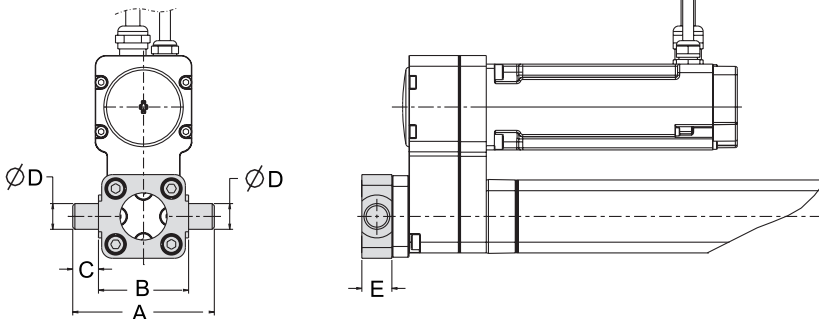
## Zubehör

### Fest installierter frontseitiger/rückseitiger Zapfen für Aktuatoren mit Parallelanbau

#### Frontseitiger Zapfen



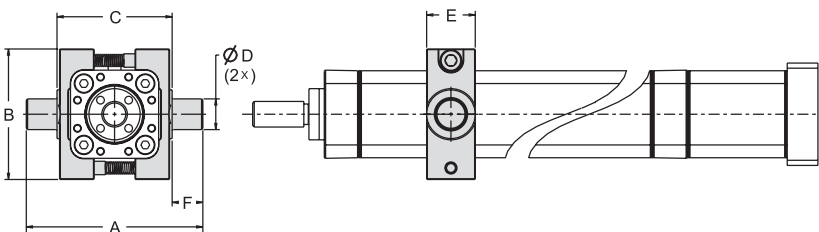
#### Rückseitiger Zapfen



Die fest installierten front- und rückseitigen Zapfen umfassen eine Platte mit zwei Wellen und werden werksseitig montiert geliefert, sofern im Bestellschlüssel entsprechend spezifiziert. Sie können auch über ihre Teilenummer separat bestellt werden (inkl. aller benötigten Aktuator-Befestigungsschrauben). Der rückseitige Zapfen kann bei Aktuatoren mit Parallelanbau nur am Riemtrieb befestigt werden.

	A (REF.)	B (h14)	C (h14)	D (e9)	E	Teilenr.	
						Vorne	Hinten
PC25	66	42	12	12	14	D607 424	D607 433
PC32	74	50	12	12	14	D607 425	D607 434
PC40	95	63	16	16	19	D607 426	D607 435

### Beweglicher Schutzrohr-Zapfen

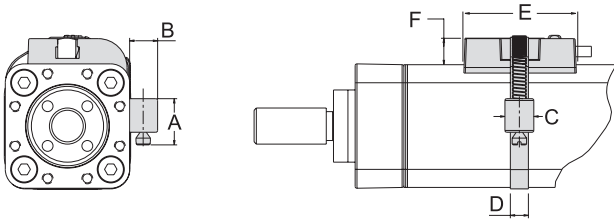


Der bewegliche Zapfen umfasst zwei Klemmeinheiten mit jeweils einer Welle. Die beiden Klemmeinheiten werden an der gewünschten Position um das Profil der Einheit gelegt und mit den beiden Sicherungsschrauben fixiert. Der bewegliche Zapfen wird werksseitig montiert, sofern im Bestellschlüssel spezifiziert. Er kann auch über seine Teilenummer separat bestellt werden (inkl. aller benötigten Aktuator-Befestigungsschrauben).

	A	B	C (h14)	D (Ø e9)	E	F (h14)	Teilenr.
PC25	45	51	45	12	19	12	D607 427
PC32	74	65	50	12	25	12	D607 428
PC40	95	75	63	16	28	16	D607 429

# Zubehör

## Sensorhalterung

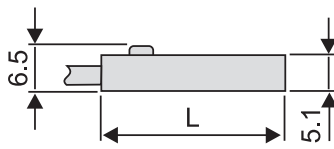


Die Halterung kann über der linken oder rechten Ecke des Schutzrohrs installiert werden, unter dem der Sensormagnet verfährt. Die Halterung wird mit allen erforderlichen Teilen für die Befestigung am Aktuator geliefert. Die Sensoren sind separat erhältlich – siehe die Liste für verfügbare geeignete Sensoren.

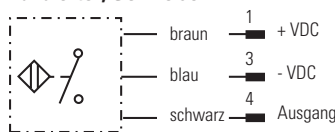
	A (REF.)	B (h14)	C (h14)	D (e9)	E	F	Teilenr.
PC25	12,5	8	8	5	31	7,4	D607 430
PC32	12,5	8	8	5	31	7,4	D607 431
PC40	12,5	8	8	5	31	7,4	D607 432

## Sensoren für Sensorhalterung

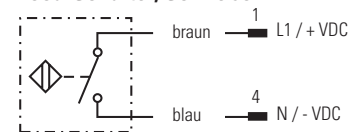
### Sensor



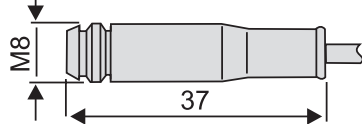
### Halbleiter, Schließer



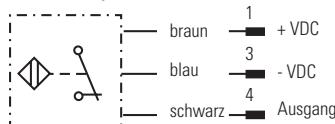
### Reed-Schalter, Schließer



### Steckverbinder



### Halbleiter, Öffner



### Steckverbinder



	Halbleiter-Sensor		Halbleiter-Sensor		Halbleiter-Sensor		Reed-Schalter-Sensor	
Kontakttyp	Schließer (N.O.)		Öffner (N.C.)		Schließer (N.O.)		Schließer (N.O.)	
Ausgangstyp	PNP		PNP		NPN		Potentialfreier Kontakt	
Spannung [VDC/AC]	10 - 30 / -		10 - 30 / -		10 - 30 / -		5 - 120 / 5 - 120	
Max. Stromaufnahme [mA]	100		100		100		100	
Betriebstemperatur [°C]	- 25 bis + 85		- 25 bis + 85		- 25 bis + 85		- 25 bis + 70	
Aderquerschnitt [mm²]	3 × 0,14		3 × 0,14		3 × 0,14		2 × 0,14	
Länge (L) [mm]	25,3		25,3		25,3		30,5	
Schutzart	IP 67		IP 67		IP 67		IP 67	
Anschluss	Lose Kabelenden	0,3 m PUR-Kabel mit Steckverbinder	Lose Kabelenden	0,3 m PUR-Kabel mit Steckverbinder	Lose Kabelenden	0,3 m PUR-Kabel mit Steckverbinder	Lose Kabelenden	0,3 m PUR-Kabel mit Steckverbinder
Teilenr.	D607 362	D607 363	D607 366	D607 367	D607 365	D607 364	D607 368	D607 369

## Sensorverlängerungskabel mit Steckverbinder

Typ	Länge	Teilenr.
PUR-Kabel mit M8-Steckverbinder und freien Kabelanschlüssen (passend für alle o.g. Sensoren mit Steckverbinder)	10 m	D607 370

## Bestellverfahren

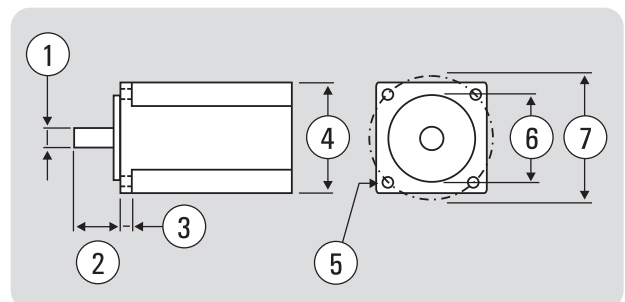
Der Bestellschlüssel für die PC-Serie™ gibt Ihnen eine Übersicht über die verfügbaren Ausführungen. Bei der Auswahl sind zahlreiche Details Ihrer Anwendung zu berücksichtigen, darunter die erforderlichen Tragzahlen und Geschwindigkeiten sowie die Einsatzumgebung und das benötigte Zubehör. Nutzen Sie unser Online-Auswahltool unter [www.thomsonlinear.com/pcseries\\_de](http://www.thomsonlinear.com/pcseries_de) oder nehmen Sie zur weiteren Unterstützung direkt Kontakt mit uns auf.

Bestellschlüssel								
1	2	3	4	5	6	7	8	9
<b>PC</b>	<b>25</b>	<b>LX</b>	<b>423</b>	<b>B10-</b>	<b>0270</b>	<b>M</b>	<b>J</b>	<b>1</b>
<b>1. Aktuator-Typ</b> PC = Präzisionslinearaktuator, PC-Serie					<b>6. Hublänge (S max)</b> xxxx = Verstellweg in mm			
<b>2. Größe</b> 25 = Einbaugröße 34 × 34 mm 32 = Einbaugröße 45 × 45 mm 40 = Einbaugröße 55 × 55 mm					<b>7. Zylindermontage</b> R = Zapfen hinten (fest installiert, an Riementrieb montiert) R = Gabelkopf hinten (fest installiert, an Riementrieb montiert) F = Fußmontagesatz M = Zapfen (beweglich) T = Zapfen vorne (fest installiert, an Frontgehäuse montiert) P = Frontseitige Montageplatte X = Ohne Zylindermontage			
<b>3. Antriebsart</b> SX = axialer Anbau, direkt gekoppelt, kein RediMount-Flansch LX = axialer Anbau, direkt gekoppelt, RediMount-Flansch PA = paralleler Anbau, 1:1-Riementrieb in Standardposition					<b>8. Kolben-Ende</b> M = Außengewinde (Standard) F = Innengewinde J = Kugelgelenk C = Vorderer Gabelkopf			
<b>4. RediMount Motor-ID <sup>(1)</sup></b> 000 – 998 = Code für geeigneten Flansch, wenn der gewählte Motor bekannt ist 999 = Code, wenn der gewählte Motor nicht bekannt ist XXX = Code für Einheiten ohne RediMount-Flansch. <sup>(2)</sup>					<b>9. Umgebungsbedingungen</b> 1 = Schutzart IP65 (Standard)			
<b>5. Spindelausführung und -steigung</b> B03– = Kugelgewindespindel, 3 mm Steigung (nur möglich für PC25) B04– = Kugelgewindespindel, 4 mm Steigung (nur möglich für PC32) B05– = Kugelgewindespindel, 5 mm Steigung (nur möglich für PC40) B10– = Kugelgewindespindel, 10 mm Steigung (für alle Größen möglich) B20– = Kugelgewindespindel, 20 mm Steigung (nur möglich für PC40)					(1) Siehe Abschnitt „RediMount™-Auswahl“, unten. (2) Verwenden Sie in Kombination mit der Antriebsart SX immer XXX.			

### RediMount™-Auswahl

Sie sollten die folgenden grundlegenden Maße kennen, um den RediMount-Code und die Flanschgröße für den von Ihnen gewählten Motor und PC-Serien Aktuator zu ermitteln:

1. Durchmesser der Motorwelle
2. Länge der Motorwelle
3. Stärke des Montageflanschs
4. Motor-Flanschmaß/Durchmesser
5. Durchmesser der Montagebohrungen
6. Durchmesser der Motorzentrierung
7. Lochkreis für Montagebolzen



Nutzen Sie das Online-Tool zur RediMount-Auswahl!  
[www.thomsonlinear.com/pcseries\\_de](http://www.thomsonlinear.com/pcseries_de)

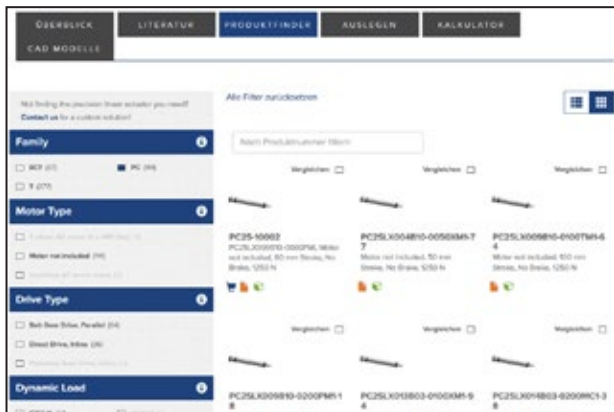
# Online-Tools zur Auslegung, Auswahl und Planung

Die zahlreichen Anwendungs- und Auswahltools, sowie Trainings auf unserer Webseite unterstützen Sie bei dem Auswahlprozess. Zudem hilft Ihnen unsere persönliche Kundenbetreuung entsprechend Ihren Anwendungsanforderungen, den geeigneten PC-Aktuator zu finden. Weitere Informationen erhalten Sie unter [www.thomsonlinear.com/pcseries\\_de](http://www.thomsonlinear.com/pcseries_de).

## Produktfinder

Der Produktfinder führt Sie durch den gesamten Auswahlprozess.

[www.thomsonlinear.com/pcseries\\_de](http://www.thomsonlinear.com/pcseries_de)



## Interaktive 3D-CAD-Modelle

Gratis-Download interaktiver, dreidimensionaler CAD-Modelle in allen gängigen CAD-Formaten.

[www.thomsonlinear.com/pcseries\\_de](http://www.thomsonlinear.com/pcseries_de)



## Microsite

Weitere Informationen, Anwendungsbeispiele und alles über die Vorteile einer elektromechanischen Lösung finden auf unserer speziellen Microsite.

[www.thomsonlinear.com/conversion\\_de](http://www.thomsonlinear.com/conversion_de)



## Energiekosten-Kalkulator

So viel können Sie sparen, wenn Sie Ihre Pneumatikzylinder durch elektrische Aktuatoren ersetzen.

[www.thomsonlinear.com/pc\\_calc](http://www.thomsonlinear.com/pc_calc)







- Platz für Ihre Notizen -

- Platz für Ihre Notizen -

## **EUROPA**

### **Deutschland**

Thomson  
Nürtinger Straße 70  
72649 Wolfschlugen  
Tel.: +49 7022 504 403  
Fax: +49 7022 504 405  
E-Mail: sales.europe@thomsonlinear.com

### **Frankreich**

Thomson  
Tel.: +33 243 50 03 30  
E-Mail: sales.europe@thomsonlinear.com

### **Großbritannien**

Thomson  
Caddsdow Blue  
Caddsdow Business Park  
Bideford EX39 3GB  
Tel.: +44 1271 334 500  
E-Mail: sales.europe@thomsonlinear.com

### **Italien**

Thomson  
Via per Cinisello 95/97  
20834 Nova Milanese (MB)  
Tel.: +39 0362 366406  
Fax: +39 0362 276790  
E-Mail: sales.italy@thomsonlinear.com

### **Schweden**

Thomson  
Estridsväg 10  
29109 Kristianstad  
Tel.: +46 44 590 2400  
Fax: +46 44 590 2585  
E-Mail: sales.europe@thomsonlinear.com

## **USA, KANADA und MEXIKO**

Thomson  
203A West Rock Road  
Radford, VA 24141, USA  
Tel.: +1 540 633 3549  
Fax: +1 540 633 0294  
E-Mail: thomson@thomsonlinear.com  
Literature: literature.thomsonlinear.com

## **ASIEN**

### **Asiatisch-pazifische Region**

Thomson  
E-Mail: sales.apac@thomsonlinear.com

### **China**

Thomson  
Rm 805, Scitech Tower  
22 Jianguomen Wai Street  
Beijing 100004  
Tel.: +86 400 606 1805  
Fax: +86 10 6515 0263  
E-Mail: sales.china@thomsonlinear.com

### **Indien**

Kollmorgen – Div. of Altra Industrial Motion  
India Private Limited  
Unit no. 304, Pride Gateway,  
Opp. D-Mart,  
Baner Road, Pune, 411045  
Maharashtra  
Tel.: +91 20 67349500  
E-Mail: sales.india@kollmorgen.com

### **Südkorea**

Thomson  
3033 ASEM Tower (Samsung-dong)  
517 Yeongdong-daero  
Gangnam-gu, Seoul, Südkorea (06164)  
Tel.: + 82 2 6001 3223 & 3244  
E-Mail: sales.korea@thomsonlinear.com

## **SÜDAMERIKA**

### **Brasilien**

Thomson  
Av. João Paulo Ablas, 2970  
Jardim da Glória - Cotia SP - CEP: 06711-250  
Tel.: +55 11 4615 6300  
E-Mail: sales.brasil@thomsonlinear.com

[www.thomsonlinear.com](http://www.thomsonlinear.com)

PC\_Series\_Precision\_Linear\_Actuators\_BRDE0005-09 | 20190809SK  
Irrtümer und technische Änderungen vorbehalten. Es liegt in der Verantwortung des Produktanwenders, sich über die Eignung dieses Produkts für einen bestimmten Einsatzzweck zu vergewissern. Alle Marken sind Eigentum ihrer jeweiligen Rechteinhaber. © 2019 Thomson Industries, Inc.

 **THOMSON**<sup>®</sup>

*Linear Motion. Optimized.<sup>™</sup>*