



SFM Sicherheitsfangmutter

Erhöhte Betriebssicherheit für vertikal ausgerichtete Kugelgewindetriebe



Maximale Sicherheit für vertikal eingebaute Kugelgewindetriebe

Bei manchen Anwendungen mit vertikal eingebauten Kugelgewindetrieben kann es erforderlich sein, eine mechanische Sicherheitsvorrichtung einzusetzen. Thomson SFM-Sicherheitsmuttern fangen die Last bei einem Ausfall der Kugelgewindemutter zuverlässig auf und gewährleisten damit maximale Sicherheit.

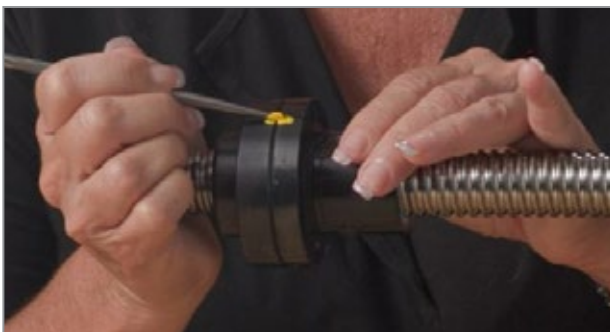
Flexible Konstruktionsvarianten

Um Ihre anwendungstechnischen Anforderungen bestmöglich abzudecken, sind die SFM Sicherheitsfangmuttern in verschiedenen Größen erhältlich. Die Sicherheitsfangmutter ist eine optionale Komponente eines Kugelgewindetriebs und läuft ohne axiale Belastung unterhalb der Laufmutter mit. Wenn sich das Axialspiel vergrößert berührt das Negativgewinde der Sicherheitseinheit das Spindelgewinde, sodass die Last gehalten und eine Gefährdung von Mensch und Maschine vermieden wird. Ursachen hierfür können Verschleiß, defekte Mutter oder Kugeln infolge von Verschmutzung, Mangelschmierung, Überhitzung oder dergleichen sein.

Einfache Montage

Sehen Sie sich das TechTips-Video zum Einbau einer externen Sicherheitsfangmutter an einen Kugelgewindetrieb an:

<https://www.thomsonlinear.com/sicherheitsfangmutter-video>



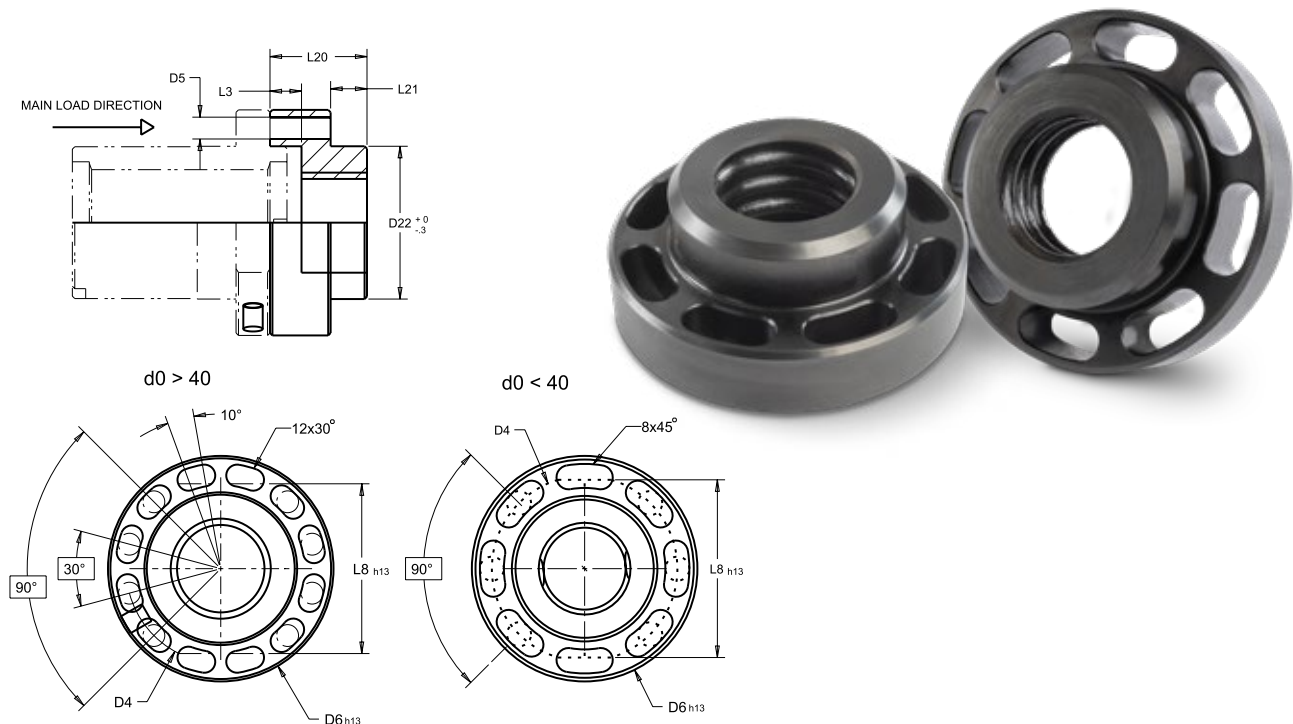
Anwendungsbeispiele

Vor allem maschinen- und bautechnische Konstruktionen, bei denen es auf Personensicherheit ankommt, wie z. B. Patiententische, Bühnenbauten und Fluggasttreppen, sind höhere Sicherheitsstandards erforderlich.



**SICHER. ZUVERLÄSSIG.
EINFACH MONTIERT.**

Technische Daten – externe Sicherheitsfangmutter



Flanschausführung – Standardgrößen

Größe	ID-Nummer	Abmessungen [mm]								Max. Last [kN]
		D _w	D6	D4	D22	D5	L20	L21	L3	
1605	0215901978	3,500	48	38	28	8 × 5,5	25	12	8,5	60
2005	0215901979	3,500	58	47	36	8 × 5,5	25	12	9	75
2505	0215901630	3,500	62	51	40	8 × 6,6	25	12	9	90
2525	0215900326	3,500	62	51	40	8 × 6,6	35	10	16	95
3205	0215901682	3,500	80	65	50	8 × 9	30	15	9	160
3210	0215901419	5,556	80	65	50	8 × 9	30	15	11,5	95
4005	0215901726	3,500	93	78	63	12 × 9	35	15	10	240
4010	0215901389	7,144	93	78	63	12 × 9	40	15	13	235
4020	0215901980	5,556	93	78	63	12 × 9	40	15	12	115
5010	0215901404	7,144	110	93	75	12 × 11	40	15	15	285
5020	0215901981	6,35	110	93	75	12 × 11	40	15	14	160
6310	0215901123	7,144	125	108	90	12 × 11	40	15	15	350
6320	0215901982	7,144	135	115	95	12 × 13,5	40	20	17	235
8010	0215900895	7,144	145	125	105	12 × 13,5	40	20	14	430
8020	0215900831	12,700	165	145	125	12 × 13,5	45	20	19	450

Die Normalfunktion der Einheit ist bis zu einem Axialspiel von 0,4 mm gewährleistet.

Anmerkung: Die Sicherheitsfangmutter kann nur zusammen mit der entsprechenden Flanschmutter montiert werden.

Thomson bietet auch Komplettseinheiten mit integrierten Sicherheitsfangmuttern (mit Flansch oder zylindrisch) an. Kontaktieren Sie den Thomson-Kundendienst für mehr Informationen: www.thomsonlinear.com/cs.

EUROPA

Deutschland

Thomson
Nürtinger Straße 70
72649 Wolfschlugen
Tel.: +49 7022 504 403
Fax: +49 7022 504 405
E-Mail: thomson.europe@regalrexnord.com

Frankreich

Thomson
Tel.: +33 243 50 03 30
E-Mail: thomson.europe@regalrexnord.com

Großbritannien & Nordirland

Thomson
Office 9, The Barns
Caddsdow Business Park
Bideford, Devon, EX39 3BT
Tel.: +44 1271 334 500
E-Mail: thomson.europe@regalrexnord.com

Italien

Thomson
Via per Cinisello 95/97
20834 Nova Milanese (MB)
Tel.: +39 0362 366406
Fax: +39 0362 276790
E-Mail: thomson.italy@regalrexnord.com

Schweden

Thomson
Bredbandsvägen 12
29162 Kristianstad
Tel.: +46 44 590 2400
Fax: +46 44 590 2585
E-Mail: thomson.europe@regalrexnord.com

USA, KANADA und MEXIKO

Thomson
203A West Rock Road
Radford, VA 24141, USA
Tel.: +1-540-633-3549
Fax: +1-540-633-0294
E-Mail: Thomson@regalrexnord.com
Literatur: literature.thomsonlinear.com

ASIEN

Asiatisch-pazifische Region

Thomson
E-Mail: thomson.apac@regalrexnord.com

China

Thomson
Rm 805, Scitech Tower
22 Jianguomen Wai Street
Beijing 100004
Tel.: +86 400 606 1805
Fax: +86 10 6515 0263
E-Mail: thomson.china@regalrexnord.com

Indien

Kollmorgen – Div. of Altra Industrial Motion
India Private Limited
Unit no. 304, Pride Gateway, Opp. D-Mart,
Baner Road, Pune, 411045
Maharashtra
Tel.: +91 20 67349500
E-Mail: thomson.india@regalrexnord.com

Südkorea

Thomson
3033 ASEM Tower (Samsung-dong)
517 Yeongdong-daero
Gangnam-gu, Seoul, South Korea (06164)
Tel.: + 82 2 6001 3223 & 3244
E-Mail: thomson.korea@regalrexnord.com

SÜDAMERIKA

Brasilien

Thomson
Av. João Paulo Ables, 2970
Jardim da Glória - Cotia SP - CEP: 06711-250
Tel.: +55 11 4615 6300
E-Mail: thomson.brasil@regalrexnord.com

www.thomsonlinear.de

SFM_Safety_Nut_BRDE-0048-01 | 20240626SK

Irrtümer und technische Änderungen vorbehalten. Es liegt in der Verantwortung des Produktanwenders, die Eignung dieses Produkts für einen bestimmten Einsatzzweck festzustellen. Alle Marken sind Eigentum ihrer jeweiligen Rechteinhaber. ©2024 Thomson Industries, Inc.

 **THOMSON**[®]

Linear Motion. Optimized.[™]

A REGAL REXNORD BRAND