



Hubsäulen

Selbsttragend, kompakt, vielseitig: Linearantrieb für höheren Durchsatz mit minimaler Montage-Ausfallzeit und vollständiger Wartungsfreiheit

Neu! Drei Varianten mit unterschiedlichen Leistungswerten erhältlich

Die Hubsäulen-Produktfamilie von Thomson

Selbsttragende und höhenverstellbare Hebelösungen in einem kompakten, von Thomson voreingestellten Paket, ideal für medizinische und ergonomische Anwendungen, oder jede andere, die eine Teleskopbewegung erfordert. Einfache Installation in nur einem Schritt minimiert Ausfallzeiten, und die völlige Wartungsfreiheit ermöglicht einen einwandfreien Betrieb.

Die auf gleichmäßigen, leisen und wartungsfreien Betrieb ausgelegten Hubsäulen haben ein ausgezeichnetes Verhältnis von Hublänge zu Einbaumaß, sodass bei minimalem Platzbedarf der Bewegungsspielraum maximal ist.

Die flexibel verstellbaren Hubsäulen bestehen aus eloxierten Aluminium-Strangpressprofilen, die sich beim Einfahren ineinanderschieben.

Diese Konstruktionsform erlaubt besonders hohe Momentbelastbarkeit bei unvermindert hoher Verstellgeschwindigkeit. Die Hubkraft ist im Verhältnis zur Einbaugröße extrem hoch und die Möglichkeit, mehrere Einheiten miteinander zu koppeln eröffnet Konstrukteuren bei der Planung eine hohe Flexibilität.

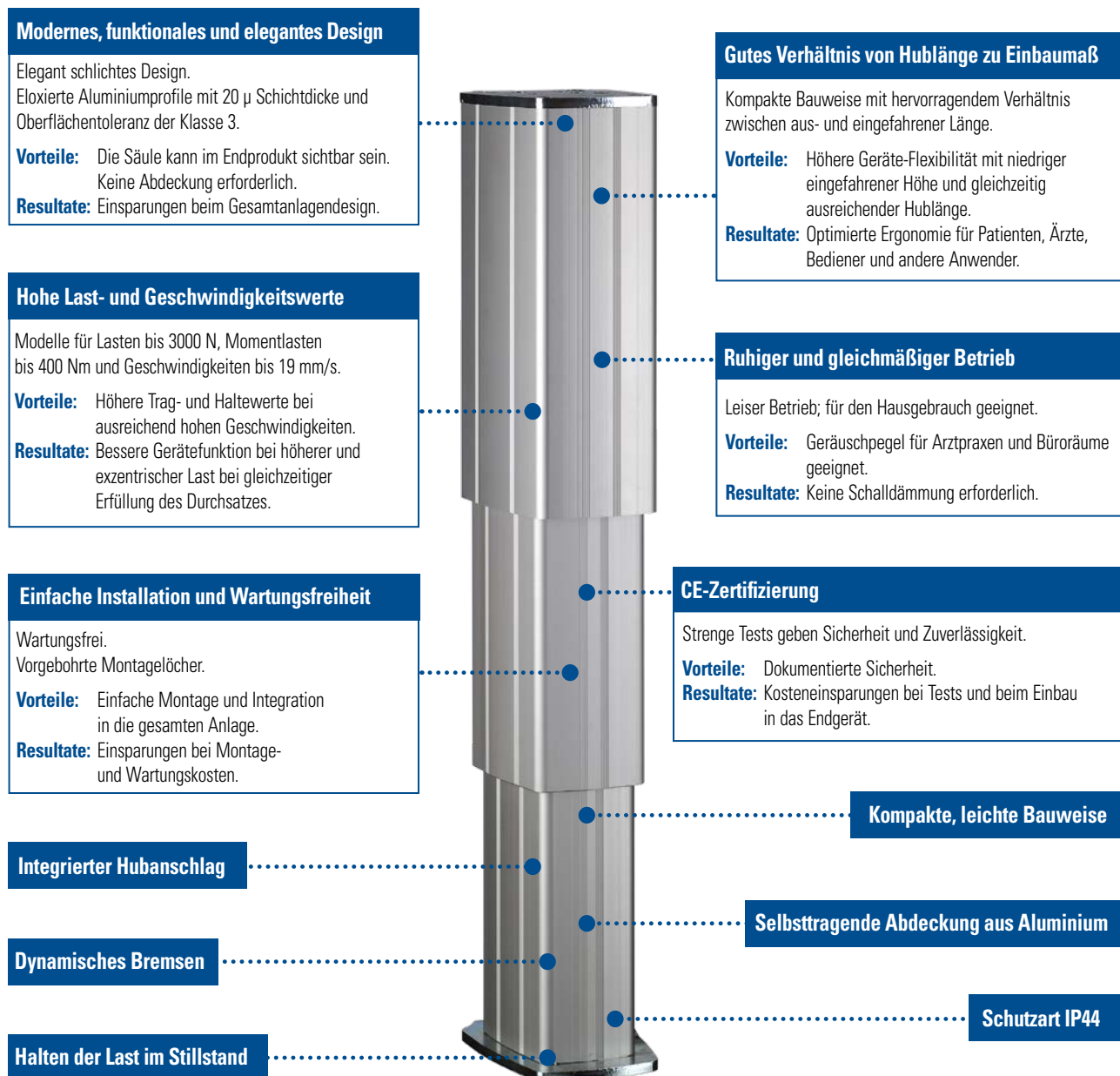
Die Hubsäulen von Thomson sind zudem individuell an kundenspezifische Anforderungen anpassbar. Das Resultat ist eine selbsttragende, kompakte und vielseitige Antriebslösung.



Merkmale und Vorteile




Es gibt jetzt drei verschiedene Hubsäulenmodelle, jedes zwar mit einzigartigen Vorteilen, doch die grundlegenden Merkmale und Vorteile wie Design und Funktionalität sind identisch. Alle Modelle zeichnen sich durch einfache Montage, wartungsfreien Betrieb und eine hohe Momentbelastbarkeit aus.

Gemeinsame Merkmale der Thomson Hubsäulen



Modellvergleich





Die Hubsäulen-Produktfamilie von Thomson umfasst drei Modelle, die aus selbsttragenden, extrudierten Aluminiumprofilen gefertigt und schnell zu montieren sind und keine zusätzliche Schutzabdeckung erfordern. Die Auswahl des geeigneten Modells ist abhängig von den individuellen Anforderungen an Längenverhältnis im aus-/eingefahrenen Zustand, Lastkapazität, Geschwindigkeit und Kosten.

Modellvergleich			
	LC1600	LC2000	LC3000
Modell			
Beschreibung	Einstufig/zweiteilig, extrudiert, mit einer Tragzahl von 1600 N. Ideal für kostensensible Anwendungen, bei denen das Verhältnis zwischen Hublänge und Einbaumaß nicht kritisch ist.	Zweistufig/dreiteilig, extrudiert, mit einer Tragzahl von 2000 N und ausfahbarem Leitspindelmechanismus, optimales Verhältnis zwischen Hublänge und Einbaumaß.	Zweistufig/dreiteilig extrudiert, mit Kugellaufrspindel für Tragzahlen bis 3000 N und hohe Momentlasten.
Spindelausführung	Trapezgewindespindel	Teleskopleitspindel	Kugelgewindespindel
Gewicht	Premium	Standard	Standard
Leiser Betrieb	Premium	Standard	Standard
Verhältnis aus-/eingefahrene Länge	Standard	Premium	Erweitert
Minimale eingefahrene Länge	Standard	Premium	Erweitert
Lastkapazität	Standard	Erweitert	Premium
Lastmoment	Standard	Standard	Premium
Arbeitszyklus	Standard	Premium	Standard
Geschwindigkeit	Erweitert	Premium	Standard
Überlastschutz in Mittellage	Ja	Nein *	Nein *

* Überlastschutz in Mittellage bei Verwendung der DCG-Steuerung verfügbar.

Anwendungen

Die Thomson Hubsäulen bestechen durch einfache Montage, wartungsfreien Betrieb, hohe Momentlasten sowie ein gutes Verhältnis zwischen ein- und ausgefahrter Länge. Damit eignen sie sich hervorragend für medizinische und andere ergonomische Anwendungen. Ihre Vielseitigkeit, Flexibilität und Anpassbarkeit ermöglichen den Einsatz in einer Vielzahl an Anwendungen.

Medizinische Anwendungen		Ergonomische Automationslösungen	
Krankenhaus-Ausstattung	Ausstattung für komfortablen Zugang	Möbel	Verstellbare Stühle
 <ul style="list-style-type: none"> • Röntgengeräte • Operations-/Untersuchungstische • Krankenhausbetten und Patientenlifte 	 <ul style="list-style-type: none"> • Höhenverstellung von Rollstühlen • Hebehilfen • Behindertengerechte Ausstattung von Fahrzeugen 	 <ul style="list-style-type: none"> • Schreib- und Arbeitstische • Leitstände und Werkbänke • Betten 	 <ul style="list-style-type: none"> • Zahnarztstühle • Friseurstühle • Schminkstühle
<p>Thomson Hubsäulen sind einfache und effektive Lösungen für Hebeanwendungen im medizinischen Bereich, z. B. bei OP-Tischen, Rollstühlen, Höhenverstellungen, Patientenbetten und ähnliche Anwendungen.</p>		<p>Einfach montierbare, kostengünstige und ergonomische Lösungen erhöhen den Bedienerkomfort und die Produktivität in zahlreichen Büroanwendungen, darunter verstellbare Tische, Schreibtische, Wagen, Workstations, usw.</p>	
Einfache Universallösung.		Einfache Montage in einem Schritt.	
Minimale Tischhöhe bei gleichzeitiger Beibehaltung der erforderlichen Hublänge.		Kostengünstige Lösung.	
Einhaltung der Materialvorgaben für medizinische Anwendungen.		Steigerung von Produktivität und Durchsatz.	
Konformität mit EN 60601 für medizinische Geräte.		Beugt Verletzungen am Arbeitsplatz vor.	
Einhaltung der Geräuschgrenzwerte (CE-Standards).		Kundenspezifisch anpassbare Lösung.	
Elegantes Design – keine Abdeckung erforderlich.		Elegantes Design – keine Abdeckung erforderlich.	

LC1600 – Technische Daten



Standardmerkmale und Vorteile

- Für medizinische und ergonomische Automationsanwendungen
- Selbsttragende Säule aus eloxiertem, extrudiertem Aluminium
- Geringes Gewicht und extrem leiser Betrieb
- Thomson Whispertrak™ Antriebstechnik
- Hohe Lastmomente
- Wartungsfrei
- Dynamische Bremsung und Lasthaltebremse
- Elektrische Endschalter und Mittellagenschutz

Allgemeine Daten

Parameter	LC1600
Spindelausführung	Trapez
Intern begrenzt	ja
Manuelle Übersteuerung	nein
Dynamisches Bremsen	ja
Haltebremse	ja
Endlagenschutz	Elektronische Endschalter (ELS)
Mittellagenschutz	ja
Motorschutz	nein
Motoranschluss	Kabel
Motorsteckverbinder	
LX-Ausführungen	freie Kabelanschlüsse
NX- und NE-Ausführungen	Molex-Stecker, 8-polig
Zertifikate	CE
Optionen	ELS Positionsgeber Encoder
Kompatible Steuerungen ⁽¹⁾	
DCG-154	Betrieb einer einzelnen Einheit
DCG-254	Synchroner Betrieb von zwei Einheiten

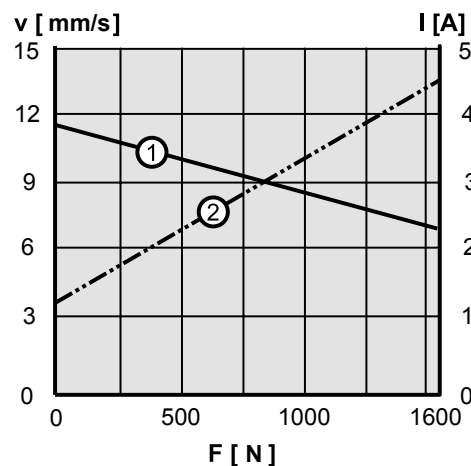
(1) Siehe Seite 14 für weitere Informationen.

Leistungsdaten

Parameter	LC1600
Maximale Last [N]	1600
Maximales Lastmoment, dynamisch/statisch [Nm]	200 / 500
Geschwindigkeit, ohne Last/bei max. Last [mm/s]	11 / 6,5
Verfügbare Eingangsspannungen [VDC]	24
Standardhublängen (S) [mm]	200, 250, 300, 350, 400
Betriebstemperaturgrenzen [°C]	0 bis +40
Auslastungsgrad bei voller Last und 20 °C [%]	10
Maximale Betriebszeit [s]	60
Maximaler Geräuschpegel [dB]	45
Leiterquerschnitt [mm ²]	1,5
Standardkabellänge [mm]	
LX-Ausführungen	900
NX- und NE-Ausführungen	1900
Schutzart	IP44

Leistungsdiagramm

Geschwindigkeit/Strom vgl. mit Last

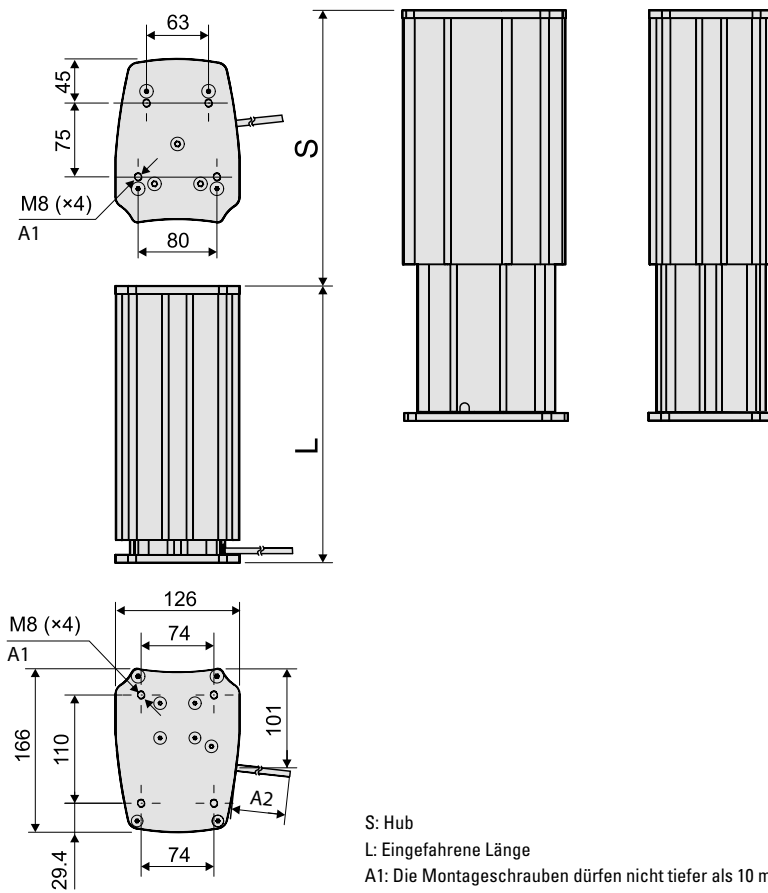


V: Geschwindigkeit I: Strom F: Last

1: Geschwindigkeit
2: Strom

LC1600 – Maße und Leistungsdaten

Maße	Darstellung
METRISCH	



Bestellter Hub, eingefahrene Länge und Gewicht

Der gewünschte Hub (S) bestimmt die minimale eingefahrene Länge (L min) und das Gewicht der Einheit. In der Tabelle sind die jeweils den verfügbaren Standardhublängen entsprechenden Werte für eingefahrene Länge (L min) und Gewicht angegeben.

Verhältnis von Hub, eingefahrener Länge und Gewicht						
Bestellter Hub (S)	[mm]	200	250	300	350	400
Minimale eingefahrene Länge (L min)	[mm]	380	430	480	581	631
Gewicht der Einheit	[kg]	9,1	9,8	10,5	11,8	12,4

LC2000 – Technische Daten



Standardmerkmale und Vorteile

- Für medizinische und ergonomische Automationsanwendungen
- Selbsttragende Säule aus eloxiertem, extrudiertem Aluminium
- Geringes Gewicht und leiser Betrieb
- Reibungslos funktionierende Teleskopleitspindel
- Hohe Lastmomente
- Sehr kurze eingefahrene Länge
- Gutes Verhältnis zwischen Aus-/Einfahrlänge
- Wartungsfrei
- Lasthaltebremse
- Eingebaute Endschalter
- EMV-Zulassung für medizinische Anwendungen

Allgemeine Daten

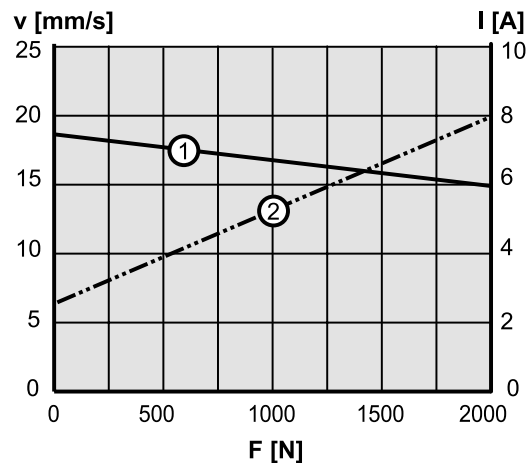
Parameter	LC2000
Spindelausführung	Teleskopleitspindel
Intern begrenzt	ja
Manuelle Übersteuerung	nein
Dynamisches Bremsen	nein ⁽¹⁾
Haltebremse	ja
Endlagenschutz	Endschalter
Mittellagenschutz	nein ⁽¹⁾
Motorschutz	nein ⁽¹⁾
Motoranschluss	Kabel
Motorsteckverbinder	Molex-Stecker, 8-polig
Zertifikate	CE EMV für medizinische Anwendungen ⁽²⁾
Optionen	Positionsgeber Encoder
Kompatible Steuerungen ⁽³⁾	
DCG-180	Betrieb einer einzelnen Einheit
DCG-280	Synchroner Betrieb von zwei Einheiten

Leistungsdaten		
Parameter		LC2000
Maximale Last	[N]	2000
Maximales Lastmoment, dynamisch/statisch	[Nm]	150* / 500
Geschwindigkeit, ohne Last/bei max. Last	[mm/s]	19 / 15
Verfügbare Eingangsspannungen	[VDC]	24
Minimaler bestellter Hub (S)	[mm]	200
Maximaler bestellter Hub (S)	[mm]	600
Betriebstemperaturgrenzen	[°C]	0 bis +40
Auslastungsgrad bei voller Last und 20 °C	[%]	15
Maximale Betriebszeit	[s]	60
Leiterquerschnitt	[mm ²]	1,5
Standardkabellänge	[mm]	1900
Schutzart		IP44

* Höhere dynamische Lasten bis 400 Nm auf Anfrage. Wenden Sie sich bitte an die Kundendienstabteilung.

Leistungsdiagramm

Geschwindigkeit/Strom vgl. mit Last



V: Geschwindigkeit I: Strom F: Last

1: Geschwindigkeit
2: Strom

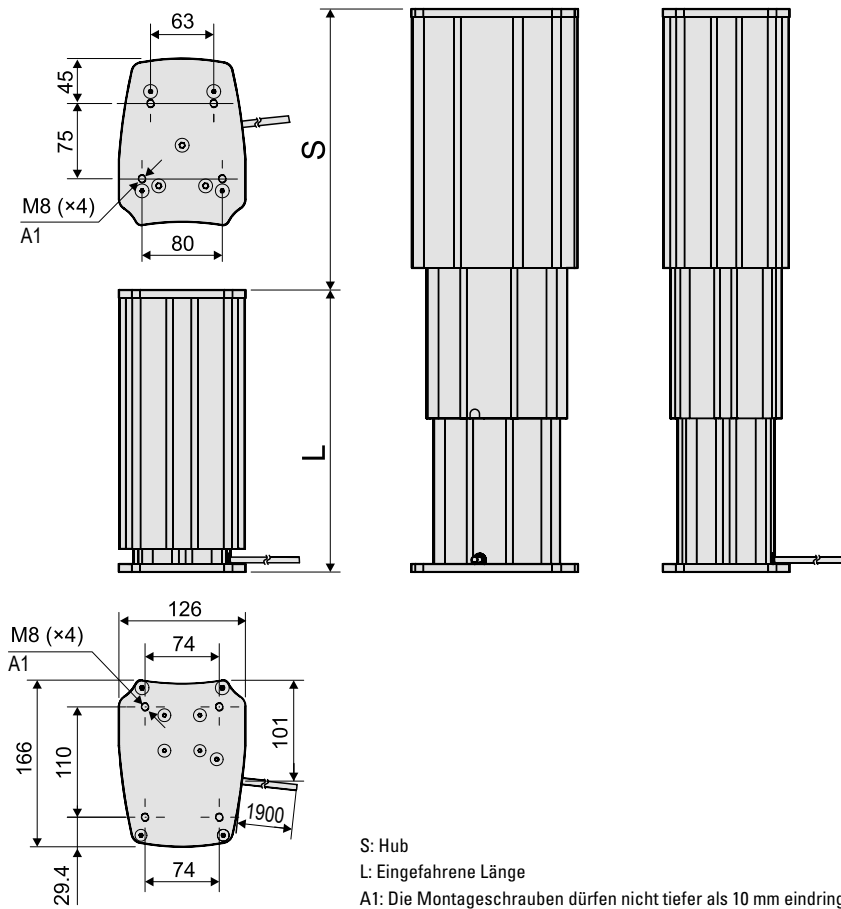
(1) Dynamisches Bremsen, Mittellagenschutz und Motorschutz sind bei Verwendung einer DCG-Steuerung verfügbar.

(2) Störaussendung: EN 61000-6-3:2001, EN 60601-1-2:1993, EN 55011 Klasse B
Störfestigkeit: EN 61000-6-2:2001, EN 1000-4-2, EN 61000-4-3

(3) Siehe Seite 14 für weitere Informationen.

LC2000 – Maße und Leistungsdaten

Maße	Darstellung
METRISCH	



Bestellter Hub, eingefahrene Länge und Gewicht

Der gewünschte Hub (S) bestimmt die minimale eingefahrene Länge (L min) und das Gewicht der Einheit. Die Einheiten können mit einer eingefahrenen Länge gefertigt werden, die zwischen dem berechneten Wert für L min und der maximalen eingefahrenen Länge liegt.

Verhältnis von Hub, eingefahrener Länge und Gewicht		
	Minimum	Maximum
Hub (S) [mm]	200	600
Eingefahrene Länge (L) [mm]	250 oder L min	441
Min. eingefahrene Länge (L min) auf Basis des Hubs (S) [mm]	$L \text{ min} = (S + 282) / 2$	
Gewicht der Einheit auf Basis des Hubs (S) [kg]	$\text{Gewicht} = 3,4 + L \text{ [mm]} \times 0,0203 + S \text{ [mm]} \times 0,001$	

In der Tabelle unten sind Beispiele für Hublängen und die entsprechenden Werte für minimale eingefahrene Länge (L min) angegeben.

Beispiele für Hublängen und die resultierenden Werte für minimale eingefahrene Länge und Gewicht										
Hub (S) [mm]	200	250	300	350	400	450	500	550	600	
Minimale eingefahrene Länge (L min) [mm]	250	266	291	316	341	366	391	416	441	
Gewicht [kg]	8,7	9,1	9,7	10,2	10,8	11,3	11,9	12,4	13	

LC3000 – Technische Daten



Standardmerkmale und Vorteile

- Für medizinische und ergonomische Automationsanwendungen
- Selbsttragende Säule aus eloxiertem, extrudiertem Aluminium
- Geringes Gewicht und leiser Betrieb
- Reibungslos funktionierende Kugelumlaufspindel
- Hohe Lastmomente
- Kurze eingefahrene Länge
- Wartungsfrei
- Lasthaltebremse
- Eingebaute Endschalter

Allgemeine Daten

Parameter	LC3000
Spindelausführung	Kugelgewinde
Intern begrenzt	ja
Manuelle Übersteuerung	nein
Dynamisches Bremsen	nein ⁽¹⁾
Haltebremse	ja
Endlagenschutz	Endschalter
Mittellagenschutz	nein ⁽¹⁾
Motorschutz	nein ⁽¹⁾
Motoranschluss	Kabel
Motorsteckverbinder	Molex-Stecker, 8-polig
Zertifikate	CE
Optionen	Positionsgeber Encoder
Kompatible Steuerungen ⁽²⁾	
DCG-180	Betrieb einer einzelnen Einheit
DCG-280	Synchroner Betrieb von zwei Einheiten

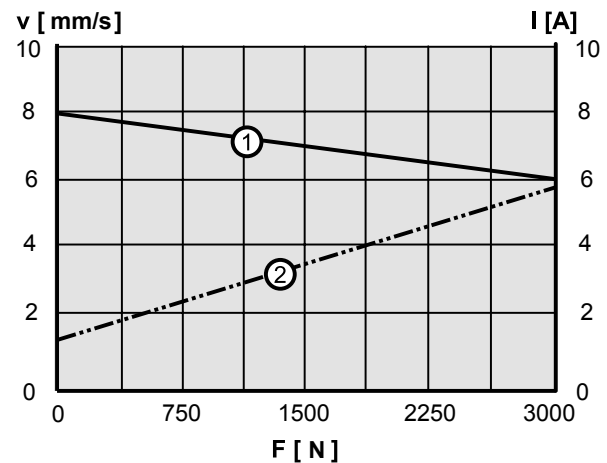
(1) Dynamisches Bremsen, Mittellagenschutz und Motorschutz sind bei Verwendung einer DCG-Steuerung verfügbar.

(2) Siehe Seite 14 für weitere Informationen.

Leistungsdaten		
Parameter		LC3000
Maximale Last	[N]	3000
Maximales Lastmoment, dynamisch/statisch	[Nm]	400 / 500
Geschwindigkeit, ohne Last/bei max. Last	[mm/s]	8 / 6
Verfügbare Eingangsspannungen	[VDC]	24
Minimaler bestellter Hub (S)	[mm]	200
Maximaler bestellter Hub (S)	[mm]	400
Betriebstemperaturgrenzen	[°C]	0 bis +40
Auslastungsgrad bei voller Last und 20 °C	[%]	10
Maximale Betriebszeit	[s]	60
Leiterquerschnitt	[mm ²]	1,5
Standardkabellänge	[mm]	1900
Schutzart		IP44

Leistungsdiagramm

Geschwindigkeit/Strom vgl. mit Last

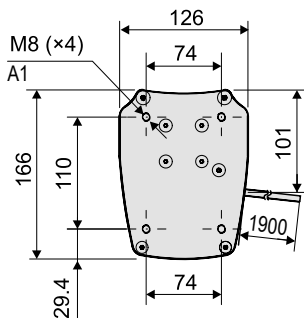
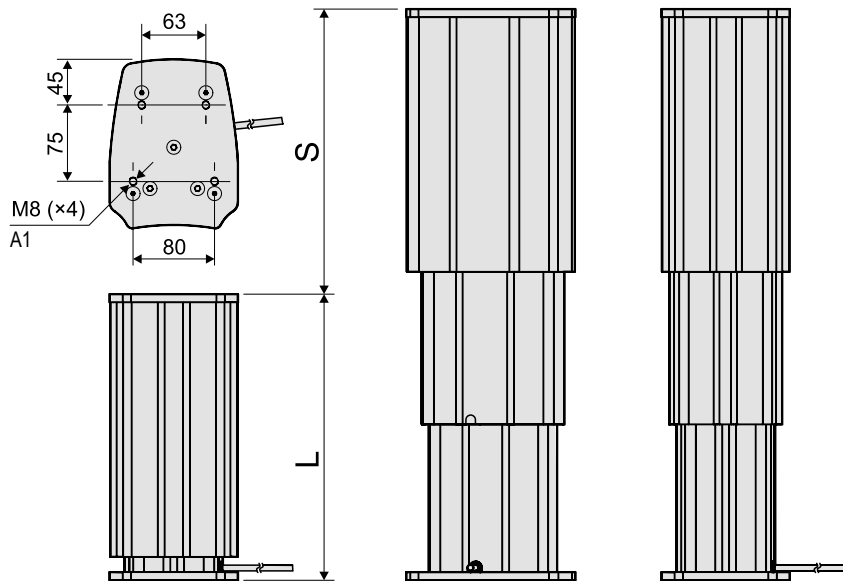


V: Geschwindigkeit I: Strom F: Last

1: Geschwindigkeit
2: Strom

LC3000 – Maße und Leistungsdaten

Maße	Darstellung
METRISCH	



S: Hub
 L: Eingefahrene Länge
 A1: Die Montageschrauben dürfen nicht tiefer als 10 mm eindringen.

Bestellter Hub, eingefahrene Länge und Gewicht

Der gewünschte Hub (S) bestimmt die minimale eingefahrene Länge (L min) und das Gewicht der Einheit. Die Einheiten können mit einer eingefahrenen Länge gefertigt werden, die zwischen dem berechneten Wert für L min und der maximalen eingefahrenen Länge liegt.

Verhältnis von Hub, eingefahrener Länge und Gewicht		
	Minimum	Maximum
Hub (S) [mm]	200	400
Eingefahrene Länge (L) [mm]	330 oder L min	530
Min. eingefahrene Länge (L min) auf Basis des Hubs (S) [mm]	L min = S + 130	
Gewicht der Einheit auf Basis des Hubs (S) [kg]	Gewicht = 4,065 + ((0,01774 × L [mm]) - 0,6031) + (S [mm] + 70) × 0,0012	

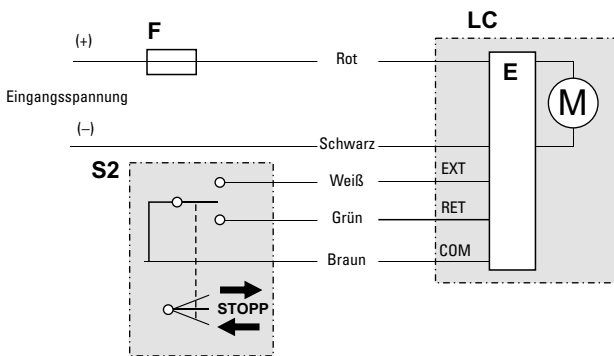
In der Tabelle unten sind Beispiele für Hublängen und die entsprechenden Werte für minimale eingefahrene Länge (L min) angegeben.

Beispiele für Hublängen und die resultierenden Werte für minimale eingefahrene Länge und Gewicht						
Hub (S) [mm]	200	250	300	350	400	
Minimale eingefahrene Länge (L min) [mm]	330	380	430	480	530	
Gewicht [kg]	9,7	10,6	11,6	12,5	13,5	

Schaltpläne

LC1600

Mit elektronischen Endschaltern (LX)



Die Richtung des Verlängerungsrohrhubs wird durch Umschaltung des COM-Ausgangs (gemeinsam) auf den Eingang EXT (Ausfahren) oder RET (Einfahren) gesteuert.

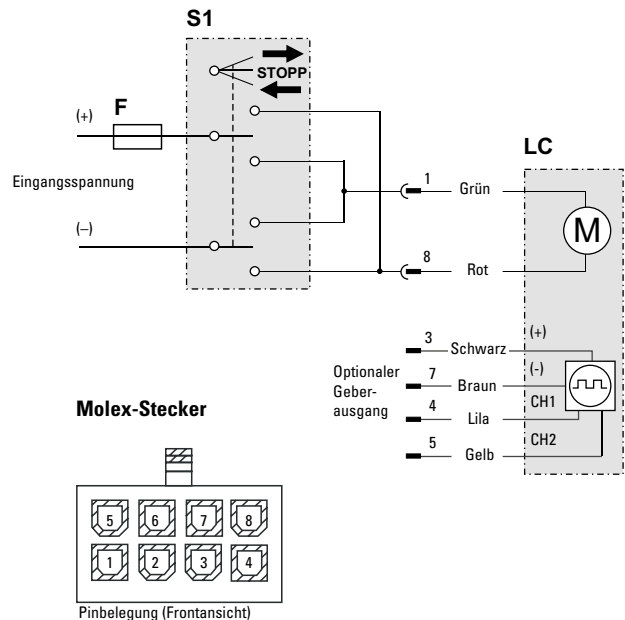
Die Hubsäule schaltet sich bei Erreichen der Endlagen und im Fall einer Überlast in der Mittellage automatisch ab.

Mit Positionsgeber (NE) oder ohne Rückmeldungsoptionen (NX)

Beim LC1600 nur die NE- und NX-Ausführungen mit der DCG-Steuerung verwenden. Siehe Seite 14 für Hinweise zur Kompatibilität mit der DCG-Steuerung, technische Daten und Bestellinformationen.

LC2000 und LC3000

Standard (NX) oder mit optionalem Positionsgeber (NE)



- LC Hubsäule
- M Hubsäulenmotor
- E Elektronische Endschalter
- S1 Zweipoliger Umschalter (DPDT) (kundenseitig bereitgestellt)
- S2 Einpoliger Umschalter (SPDT)
- F Sicherung (kundenseitig bereitgestellt)

Zum Ausfahren der Hubsäule den grünen Leiter (Pin 1) an den positiven Pol und den roten Leiter (Pin 8) an den negativen Pol anschließen. Zum Einfahren der Hubsäule die Polarität ändern.

Die Modelle LC2000 und LC3000 verfügen über interne Endschalter. Für diese Schalter ist keine externe Verdrahtung erforderlich.

Die Ausführung mit Positionsgeber (NE) ist optional und wird verwendet, wenn eine Positionsrückmeldung oder die Synchronisation mehrerer Einheiten erforderlich ist. Bei Verwendung dieser Ausführung sollte die Versorgung mit 5 bis 18 VDC am schwarzen Leiter (Pin 3) und am braunen Leiter (Pin 7) erfolgen, und die beiden Geberkanäle sollten am lilafarbenen Leiter (Pin 4) und am gelben Leiter (Pin 5) angelegt werden.

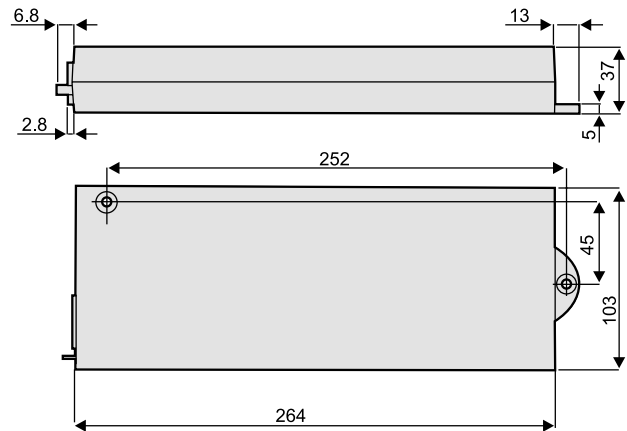
Bestellschlüssel

LC1600 – Bestellschlüssel					
Position	1	2	3	4	5
Beispiel	LC1600	N	24	-300480	NX
1. Hubsäulenmodell LC1600 = LC1600		3. Versorgungsspannung 24 = 24 VDC		5. Anschluss-, ELS- und Geberoptionen LX = Kabel (L = 900 mm), freie Kabelanschlüsse, elektronische Endschalter NE = Kabel (L = 1900 mm), Molex-Stecker, Positionsgeber ⁽¹⁾ NX = Kabel (L = 1900 mm), Molex-Stecker, ohne Positionsgeber ⁽²⁾	
2. Typ N = Standard		4. Hub und eingefahrene Länge -200380 = 200 und 380 mm -250430 = 250 und 430 mm -300480 = 300 und 480 mm -350580 = 350 und 581 mm -400630 = 400 und 631 mm		(1) Geber werden bei der Synchronisation mehrerer Einheiten verwendet. Diese Option darf nur in Verbindung mit der Steuerung DCG-254 verwendet werden. (2) Diese Option darf nur in Verbindung mit der Steuerung DCG-154 verwendet werden.	

LC2000 – Bestellschlüssel					
Position	1	2	3	4	5
Beispiel	LC2000	N	24	-400341	NX
1. Hubsäulenmodell LC2000 = LC2000		3. Versorgungsspannung 24 = 24 VDC		5. Anschluss- und Geberoptionen NE = Kabel (L = 1900 mm), Molex-Stecker, Positionsgeber ⁽²⁾ NX = Kabel (L = 1900 mm), Molex-Stecker, ohne Positionsgeber	
2. Typ N = Standard		4. Hub und eingefahrene Länge -400341 = 400 und 341 mm ⁽¹⁾		(1) Dies ist lediglich ein Beispiel. Siehe „Bestellter Hub, eingefahrene Länge und Gewicht“ auf Seite 9 für Hinweise zur Berechnung dieser Zahl. (2) Geber werden bei der Synchronisation mehrerer Einheiten verwendet.	

LC3000 – Bestellschlüssel					
Position	1	2	3	4	5
Beispiel	LC3000	N	24	-400530	NX
1. Hubsäulenmodell LC3000 = LC3000		3. Versorgungsspannung 24 = 24 VDC		5. Anschluss- und Geberoptionen NE = Kabel (L = 1900 mm), Molex-Stecker, Positionsgeber ⁽²⁾ NX = Kabel (L = 1900 mm), Molex-Stecker, ohne Positionsgeber	
2. Typ N = Standard		4. Hub und eingefahrene Länge -400530 = 400 und 530 mm ⁽¹⁾		(1) Dies ist lediglich ein Beispiel. Siehe „Bestellter Hub, eingefahrene Länge und Gewicht“ auf Seite 11 für Hinweise zur Berechnung dieser Zahl. (2) Geber werden bei der Synchronisation mehrerer Einheiten verwendet.	

DCG-Steuerungsbaureihe



Standardmerkmale und Vorteile

- Steuerungen für den Betrieb einer einzelnen Hubsäule oder den synchronen Betrieb von zwei Hubsäulen mit Gebern lieferbar
- Kleine und leichte Steuerung zur Bedienung über ein separat zu bestellendes Handsteuergerät
- Integrierte elektronische Endschalter (ELS) zum automatischen Stopp der Hubsäule am Hubende oder bei Blockierung in Hubmittellage
- Für die Steuerung ist keine Verdrahtung erforderlich; alle Verbindungen erfolgen über Stecker

Kompatibilität

Steuerung	Hubsäule
DCG-154	Einzelbetrieb einer LC1600 ⁽¹⁾
DCG-180	Einzelbetrieb einer LC2000 oder LC3000 ⁽¹⁾
DCG-254	Synchroner Betrieb von zwei LC1600 ⁽²⁾
DCG-280	Synchroner Betrieb von zwei LC2000 oder LC3000 ⁽²⁾

(1) Die Hubsäule muss mit der Option ohne Positionsgeber (NX) ausgestattet sein.
(2) Beide Hubsäulen müssen mit der Option Positionsgeber (NE) ausgestattet sein.

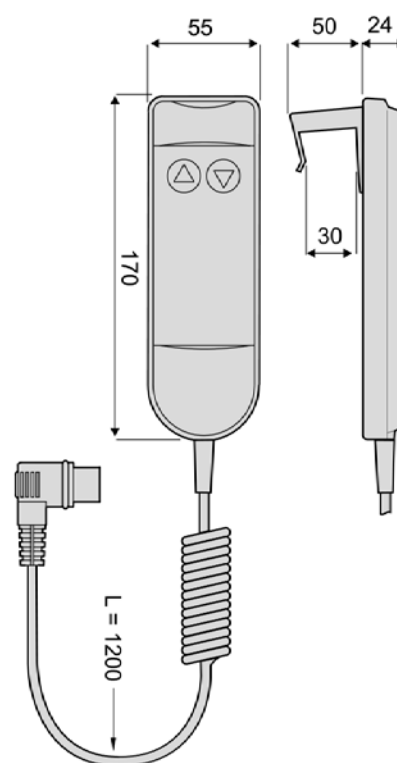
Leistungsdaten

Parameter		DCG-154		DCG-180		DCG-254		DCG-280	
Eingangsspannung	[VAC]	1 × 115 ± 6%	1 × 230 ± 6%	1 × 115 ± 6%	1 × 230 ± 6%	1 × 115 ± 6%	1 × 230 ± 6%	1 × 115 ± 6%	1 × 230 ± 6%
Eingangsfrequenz	[Hz]	50/60	50/60	50/60	50/60	50/60	50/60	50/60	50/60
Ausgangsspannung	[VDC]	24	24	24	24	24	24	24	24
Max. Ausgangsstrom	[A]	4,8	4,8	8	8	2 × 4,8	2 × 4,8	2 × 8	2 × 8
Betriebstemperaturgrenzen	[°C]	+5...+45	+5...+45	+5...+45	+5...+45	+5...+45	+5...+45	+5...+45	+5...+45
Max. Auslastungsgrad bei 25 °C ⁽¹⁾	[%]	10	10	10	10	10	10	10	10
Maximale Betriebszeit	[s]	90	90	60	60	90	90	60	60
Gewicht der Steuerung	[kg]	0,6	0,6	0,6	0,6	1,9	1,9	1,9	1,9
Schutzart		doppelt isoliert	doppelt isoliert	doppelt isoliert	doppelt isoliert	doppelt isoliert	doppelt isoliert	doppelt isoliert	doppelt isoliert
Elektronische Endschalter		ja	ja	ja	ja	ja ⁽²⁾	ja ⁽²⁾	ja ⁽²⁾	ja ⁽²⁾
Zertifikate		CE	CE	CE	CE	CE	CE	CE	CE
Teilenummer		DCG24-1U-0154	DCG24-1M-0154	DCG24-1U-0180	DCG24-1M-0180	DCG24-2U-0254	DCG24-2M-0254	DCG24-2U-0280	DCG24-2M-0280

(1) Die Steuerung schaltet sich bei Überschreitung des Auslastungsgrads ab und wird nach dem Abkühlen automatisch zurückgesetzt.

(2) Die Steuerungen DCG-254 und DCG-280 überwachen die Geberimpulse und nicht die Motorströme. Wenn die Impulse zu langsam oder gar nicht ankommen, stoppt die Steuerung die Bewegung beider Hubsäulen.

DCG-Handsteuergerät



Standardmerkmale und Vorteile

- Handliches und leichtes Handsteuergerät
- 1,20 m langes Spiralkabel
- Anschluss an die DCG-Steuerung über Stecker

Technische Daten

Parameter	DCG14-1H	
Gewicht	[kg]	0,4
Kabellänge	[mm]	1200
Zertifikate	CE	
Teilenummer	DCG14-1H	

EUROPA

Vereinigtes Königreich

Thomson
Telefon: +44 (0) 1271 334 500
Fax: +44 (0) 1271 334 501
E-Mail: sales.uk@thomsonlinear.com

Deutschland

Thomson
Nürtinger Straße 70
72649 Wolfschlugen
Telefon: +49 (0) 7022 504 0
Fax: +49 (0) 7022 504 405
E-Mail: sales.germany@thomsonlinear.com

Frankreich

Thomson
Telefon: +33 (0) 243 50 03 30
Fax: +33 (0) 243 50 03 39
E-Mail: sales.france@thomsonlinear.com

Italien

Thomson
Largo Brughetti
20030 Bovisio Masciago
Telefon: +39 0362 594260
Fax: +39 0362 594263
E-Mail: info@thomsonlinear.it

Spanien

Thomson
Rbla Badal, 29-31 7th, 1st
08014 Barcelona
Telefon: +34 (0) 9329 80278
Fax: + 34 (0) 9329 80278
E-Mail: sales.esm@thomsonlinear.com

Schweden

Thomson
Estridsväg 10
29109 Kristianstad
Telefon: +46 (0) 44 24 67 00
Fax: +46 (0) 44 24 40 85
E-Mail: sales.scandinavia@thomsonlinear.com

SÜDAMERIKA

Thomson
Sao Paulo, SP Brasilien
Telefon: +55 11 3879-6600
Fax: +55 11 3879 6656
E-Mail: sales.brasil@thomsonlinear.com

USA, KANADA und MEXIKO

Thomson
203A West Rock Road
Radford, VA 24141, USA
Telefon: 1-540-633-3549
Fax: 1-540-633-0294
E-Mail: thomson@thomsonlinear.com
Literatur: literature.thomsonlinear.com

ASIEN

Asiatisch-pazifische Region

Thomson
750, Oasis, Chai Chee Road,
#03-20, Technopark @ Chai Chee,
Singapur 469000
E-Mail: sales.apac@thomsonlinear.com

China

Thomson
Rm 2205, Scitech Tower
22 Jianguomen Wai Street
Beijing 100004
Telefon: +86 400 6661 802
Fax: +86 10 6515 0263
E-Mail: sales.china@thomsonlinear.com

Indien

Thomson
1001, Sigma Building
Hiranandani Business Park
Powai, Mumbai – 400076
Telefon: +91 22 422 70 300
Fax: +91 22 422 70 338
E-Mail: sales.india@thomsonlinear.com

Japan

Thomson
Minami-Kaneden 2-12-23, Suita
Osaka 564-0044 Japan
Telefon: +81-6-6386-8001
Fax: +81-6-6386-5022
E-Mail: csinfo_dicgj@danaher.co.jp

Korea

Thomson
F12 Ilsong Bldg, 157-37
Samsung-dong, Kangnam-gu,
Seoul, Korea (135-090)
Telefon: +82 2 6917 5049
Fax: +82 2 6917 5007
E-Mail: sales.korea@thomsonlinear.com

www.thomsonlinear.com

Lifting_Columns_BRDE-0007-01B | 20140306 SK

Irrtümer und technische Änderungen vorbehalten. Es obliegt dem Anwender, darüber zu entscheiden, ob das Produkt für eine bestimmte Anwendung geeignet ist. Alle in diesem Katalog verwendeten Markennamen sind geschützt.

© Thomson Industries, Inc. 2014

 **THOMSON**[®]

Linear Motion. Optimized.[™]