



T-Case™ LinearRace®-Wellen

Hochwertige, nach EU-Norm gefertigte Wellen für Automatisierungsanwendungen

Thomson T-Case™ LinearRace®-Wellen: Widerstehen rauen Einsatzbedingungen und bieten optimale Leistung

Die T-Case-Serie ist das neueste Mitglied der Wellen-Produktfamilie von Thomson: eine robuste, wirtschaftliche Lösung, die eine breite Palette an Automatisierungs- und Mehrachsananwendungen abdeckt.

Robuste Werkstoffe

Der für gehärtete und geschliffene T-Case verwendete Stahl ist 1.1213 / CF53 für Massiv- bzw. 1.1221 / C60E für Hohlwellen. In Verbindung mit einem aufwändigen Schleifverfahren entsteht eine Welle, die selbst schwierigsten Einsatzumgebungen standhält.

Gehärtet für Langlebigkeit

T-Case-Wellen werden auf exakt 60 bis 63 HRC gehärtet, um eine hohe Langlebigkeit in Transportanwendungen zu erreichen.

Präzise Durchmesser

T-Case werden mit einer Durchmesser-Toleranz von h6 gefertigt, so dass Ihre Welle über die gesamte Länge eine gleichbleibende Präzision im Durchmesser aufweist.

Eingebaute Qualität

Die Längen werden nach strengsten Standards in einem ISO 9001:2008-zertifizierten Werk produziert.

Optional verchromt

Chrombeschichtungen sind in einer Standarddicke von 8 bis 15 µm erhältlich. Wählen Sie verchromte Ausführungen, wenn Korrosionsbeständigkeit gefordert ist.

Individuell abgelängt

Die Wellen können im Werk nach Ihren Vorgaben abgelängt und bearbeitet werden, um einen zweiten Bearbeitungsschritt nach dem Versand zu vermeiden.

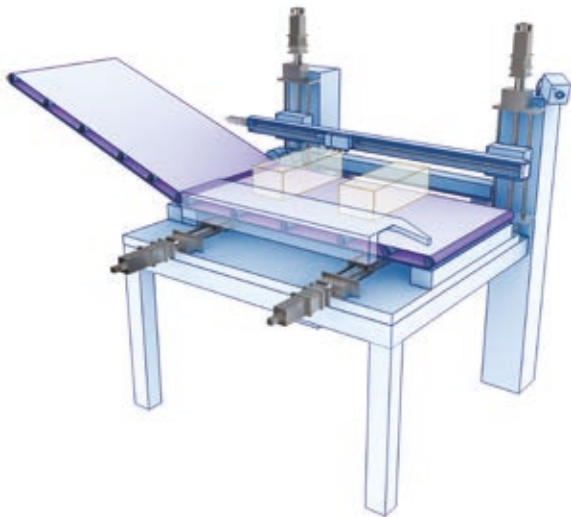
Warum sollten Sie sich für Thomson T-Case-Wellen entscheiden?

- **Schnelle Lieferung innerhalb einer Woche**
- **Kostengünstigere Lösung für Transportanwendungen im Vergleich zu den 60 Case® LinearRace-Wellen**
- **Sie erhalten Unterstützung des Thomson Anwendungs- und Produktengineerings für optimierte Maschinenlösungen**
- **Weitere Informationen erhalten Sie auf www.thomsonlinear.com/tcase**



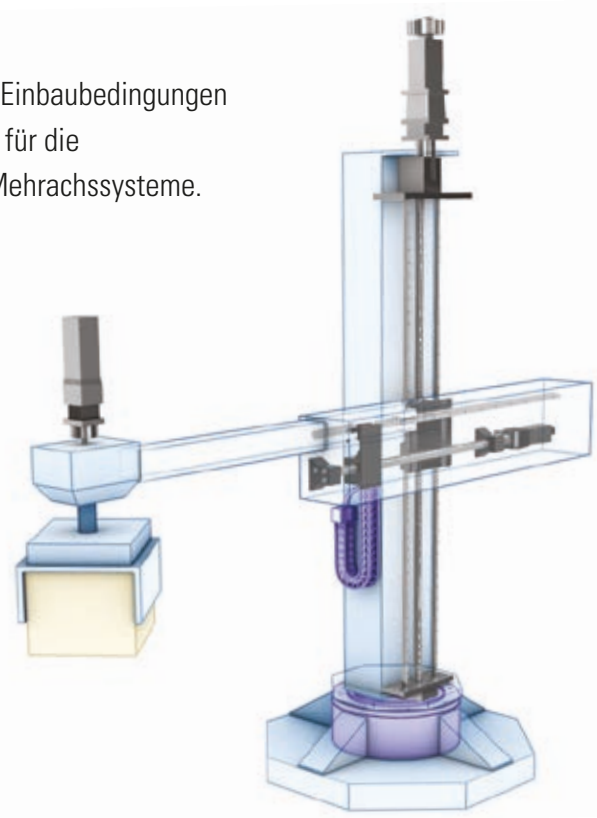
Anwendungsbeispiele

Thomson T-Case-Wellen tolerieren auch weniger perfekte Einbaubedingungen und bieten eine hervorragende Flexibilität. Sie eignen sich für die unterschiedlichsten Automatisierungsanwendungen und Mehrachssysteme.



Etikettendruck/Scanner

Vormontierte Linearsysteme mit Thomson T-Case-Wellen ermöglichen hohe Geschwindigkeit und Flexibilität für diesen dreiachsigen Portalroboter. Er bewegt Kisten unterschiedlicher Größe an einem Drucker oder Scanner vorbei.



Bestückung/Palettierung

Thomson T-Case-Wellen lassen sich in kleine und große Mehrachslösungen einbauen, wie in diesen auf vier Achsen beweglichen Palettierungs- und Bestückungsroboter.

Was unterscheidet T-Case von der 60 Case[®]-Welle?

T-Case im Vergleich zu 60 Case		
	T-Case	60 Case
Anwendungsklasse	Transport	Präzision
Durchmesser-Einheiten	mm	mm + Zoll
Werkstoff	CF53 – 1213 Kohlenstoffstahl (Massivwellen) C60E – 1221 Kohlenstoffstahl (Hohlwellen)	1566 Kohlenstoffstahl
Einhärttiefe	0,8 – 1,6 mm	1,5 – 2,2 mm
Oberflächengüte	max. 0,25 RA	max. 0,2 RA
Rundheit	0,002 – 0,003 mm	0,002 mm

Bestellschlüssel und Größen

Bestellschlüssel für gehärtete und geschliffene T-Case-Wellen

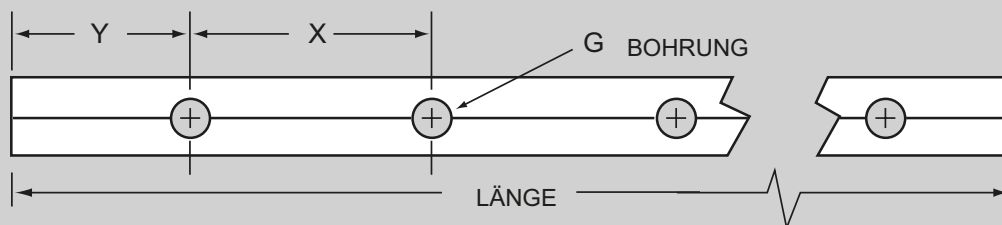
1	2	3	4	5	6
8	TCM	-	CPPE	CTL	2000
1. Nenndurchmesser [mm] T-Case Massivwelle: 8, 10, 12, 16, 20, 25, 30, 40, 50, 60, 80 T-Case Hohlwelle: 16, 20, 25, 30, 40, 50, 60			4. Oberflächenveredelung CPPE Verchromt mit unverchromten Enden		
2. Typ TCM T-Case, metrisch TTM T-Case, Hohlwelle, metrisch			5. Typ CTL Abgelängt ⁽¹⁾ SM Sonderbearbeitung (nach Kundenzeichnung)		
3. Optionen - Keine T1* Vorgebohrtes T1-Lochbild T2* Vorgebohrtes T2-Lochbild T3* Vorgebohrtes T3-Lochbild			6. Länge [mm] 100 – 6000		
Versand üblicherweise innerhalb weniger Tage. Genaue Lieferzeiten nennt Ihnen der Thomson-Kundendienst.					

Größen

Nenn-Durchm. [mm]	Nenn-Innendurchm. [mm]	Basis-Teilenummer	Durchm.-Toleranz ISO h6 [µm]	Nutzbare Mindestlänge [mm]	Härtetiefe [mm]	Geradheit [mm/m]	Max. Rundheit [µm]	Max. Konizität [µm]	Gewicht pro m [kg]
T-Case Massivwelle									
8	–	08 TCM	0 / -9	6000	0,6 – 1,2	0,15	2	2	0,4
10	–	10 TCM	0 / -9	6000	0,6 – 1,2	0,15	2	2	0,6
12	–	12 TCM	0 / -11	6000	0,6 – 1,3	0,15	2	2	0,9
16	–	16 TCM	0 / -11	6000	0,6 – 1,3	0,15	2	2	1,6
20	–	20 TCM	0 / -13	6000	0,9 – 1,8	0,1	2	2	2,5
25	–	25 TCM	0 / -13	6000	0,9 – 1,8	0,1	2	2	3,9
30	–	30 TCM	0 / -13	6000	0,9 – 1,8	0,1	3	3	5,5
40	–	40 TCM	0 / -16	6000	1,5 – 1,8	0,1	3	3	9,9
50	–	50 TCM	0 / -16	6000	1,5 – 1,8	0,1	4	4	15,4
60	–	60 TCM	0 / -19	6000	2,2 – 3,9	0,1	4	4	22,2
80	–	80 TCM	0 / -19	6000	2,2 – 3,9	0,1	5	5	39,5
T-Case-Hohlwelle									
16	7	16 TTM CTL	0 / -11	6000	0,6 – 1,2	0,15	2	2	1,3
20	14	20 TTM CTL	0 / -13	6000	0,9 – 1,8	0,15	2	2	1,3
25	15	25 TTM CTL	0 / -13	6000	0,9 – 1,8	0,1	2	2	2,5
30	19	30 TTM CTL	0 / -13	6000	0,9 – 1,8	0,1	2	2	3,3
40	26	40 TTM CTL	0 / -16	6000	1,5 – 2,8	0,1	2	2	5,7
50	29	50 TTM CTL	0 / -16	6000	1,5 – 2,8	0,1	2	2	10,2
60	36	60 TTM CTL	0 / -19	6000	2,2 – 3,9	0,1	3	3	14,2

Standardoptionen

Vorgebohrte Wellen (T1, T2 und T3)



Y= Abstand zwischen Schienenende und Mitte der ersten Montagebohrung; Y1=Y2, sofern nicht anders angegeben.

Nenn-Durchm. [mm]	Basis-Teile-nummer	Durchm.-Toleranz ISO h6 [μm]	X Abstand [mm]	G Standard-gewinde-größe	Gewinde-tiefe [mm]	Nutzbare Mindest-länge [mm]	Härtetiefe [mm]	Geradheit [mm/m]	Max. Rund-heit [μm]	Max. Konizität [μm]	Gewicht pro m [kg]
12	12 TCM T1	0 / -11	75	M4	8	6000	0,6 – 1,3	0,15	2	2	0,9
16	16 TCM T1	0 / -11	75	M5	10	6000	0,6 – 1,3	0,15	2	2	1,6
20	20 TCM T1	0 / -13	75	M6	13	6000	0,9 – 1,8	0,1	2	2	2,5
25	25 TCM T1	0 / -13	75	M8	14	6000	0,9 – 1,8	0,1	2	2	3,9
30	30 TCM T1	0 / -13	100	M10	17	6000	0,9 – 1,8	0,1	3	3	5,5
40	40 TCM T1	0 / -16	200	M10	20	6000	1,5 – 1,8	0,1	3	3	9,9
50	50 TCM T1	0 / -16	200	M12	23	6000	1,5 – 1,8	0,1	4	4	15,4
12	12 TCM T2	0 / -11	120	M4	8	6000	0,6 – 1,3	0,15	2	2	0,9
16	16 TCM T2	0 / -11	100	M5	10	6000	0,6 – 1,3	0,15	2	2	1,6
20	20 TCM T2	0 / -13	100	M6	13	6000	0,9 – 1,8	0,1	2	2	2,5
25	25 TCM T2	0 / -13	120	M8	14	6000	0,9 – 1,8	0,1	2	2	3,9
30	30 TCM T2	0 / -13	150	M10	17	6000	0,9 – 1,8	0,1	3	3	5,5
40	40 TCM T2	0 / -16	300	M10	20	6000	1,5 – 1,8	0,1	3	3	9,9
50	50 TCM T2	0 / -16	300	M12	23	6000	1,5 – 1,8	0,1	4	4	15,4
16	16 TCM T3	0 / -11	150	M5	10	6000	0,6 – 1,3	0,15	2	2	1,6
20	20 TCM T3	0 / -13	150	M6	13	6000	0,9 – 1,8	0,1	2	2	2,5
25	25 TCM T3	0 / -13	200	M8	14	6000	0,9 – 1,8	0,1	2	2	3,9
30	30 TCM T3	0 / -13	200	M10	17	6000	0,9 – 1,8	0,1	3	3	5,5

EUROPA

Deutschland

Thomson
Nürtinger Straße 70
72649 Wolfschlugen
Tel.: +49 (0) 7022 504 403
Fax: +49 (0) 7022 504 405
E-Mail: sales.germany@thomsonlinear.com

Frankreich

Thomson
Tel.: +33 (0) 243 50 03 30
Fax: +33 (0) 243 50 03 39
E-Mail: sales.france@thomsonlinear.com

Großbritannien

Thomson
Office 9, The Barns
Caddsdow Business Park
Bideford, Devon, EX39 3BT
Tel.: +44 (0) 1271 334 500
E-Mail: sales.uk@thomsonlinear.com

Italien

Thomson
Largo Brughetti
20030 Bovisio Masciago
Tel.: +39 0362 594260
Fax: +39 0362 594263
E-Mail: sales.italy@thomsonlinear.com

Schweden

Thomson
Estridsväg 10
29109 Kristianstad
Tel.: +46 (0) 44 24 67 00
Fax: +46 (0) 44 24 40 85
E-Mail: sales.scandinavia@thomsonlinear.com

Spanien

Thomson
E-Mail: sales.esm@thomsonlinear.com

SÜDAMERIKA

Brasilien

Thomson
Av. Tamboré, 1077
Barueri, SP – 06460-000
Tel.: +55 (11) 3616-0191
Fax: +55 (11) 3611-1982
E-Mail: sales.brasil@thomsonlinear.com

USA, KANADA und MEXIKO

Thomson
203A West Rock Road
Radford, VA 24141, USA
Tel.: 1-540-633-3549
Fax: 1-540-633-0294
E-Mail: thomson@thomsonlinear.com
Literature: literature.thomsonlinear.com

ASIEN

Asiatisch-pazifische Region

Thomson
E-Mail: sales.apac@thomsonlinear.com

China

Thomson
Rm 2205, Scitech Tower
22 Jianguomen Wai Street
Beijing 100004
Tel.: +86 400 6661 802
Fax: +86 10 6515 0263
E-Mail: sales.china@thomsonlinear.com

Indien

Thomson
c/o CNRG Energy India Pvt. Ltd.
Unit No. FF A 07
Art Guild House, A Wing, 1st Floor, L.B.S Marg
Kurla – West, Mumbai – 400070 Indien
Tel.: +91 22 6249 5043
E-Mail: sales.india@thomsonlinear.com

Japan

Thomson
Minami-Kaneden 2-12-23, Suita
Osaka 564-0044 Japan
Tel.: +81-6-6386-8001
Fax: +81-6-6386-5022
E-Mail: csjapan@scgap.com

Korea

Thomson ROA
704 ASEM Tower (Samsung-dong),
517 Yeongdong-daero,
Gangnam-gu, Seoul, S.-Korea (06164)
Tel.: +82 2 6917 5048/ 5049
Fax: +82 2 528 1456/ 1457
E-Mail: sales.korea@thomsonlinear.com