

直线运动系统



关注我们

www.thomsonlinear.com.cn

THOMSON[®]

Linear Motion. Optimized.[™]

A REGAL REXNORD BRAND



Linear Motion. Optimized.™

A REGAL REXNORD BRAND

Thomson – 运动解决方案理想之选

通常, 理想的解决方案并不是最快、最坚固、最精确或者最便宜的解决方案, 性能、产品生命周期和成本方面达到完美平衡的控制方案才是理想的选择。

快速配置理想的机械运动解决方案

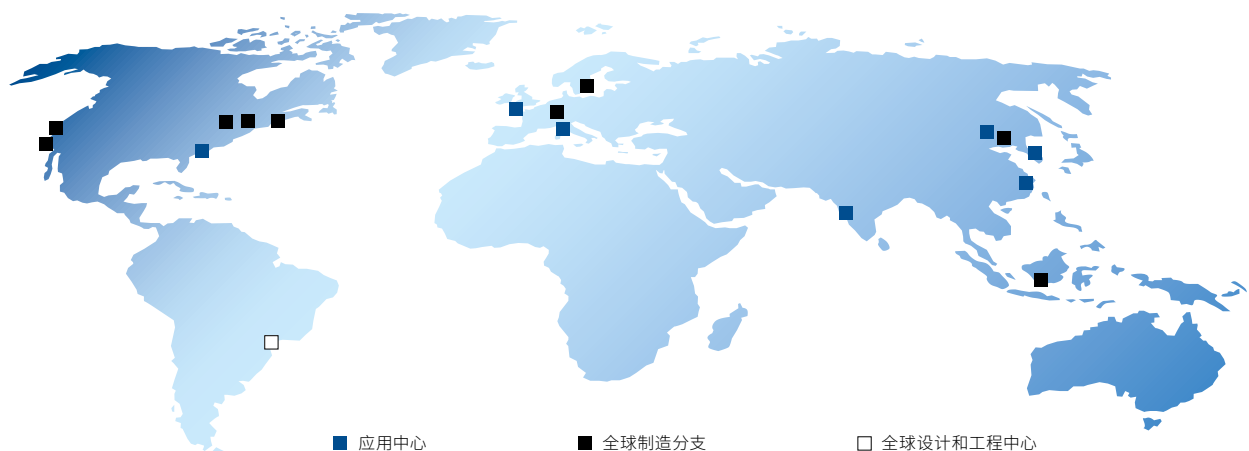
Thomson凭借多项优势跻身为运动控制技术的领导厂商。

- 我们拥有广泛的机械运动技术标准产品线。
- 除标准型号外我们还提供定制服务以及白皮书设计解决方案。
- 选择Thomson, 就可以分享我们在全球各行各业超过70年的应用经验, 涉及包装、工厂自动化、物料搬运、医疗、清洁能源、印刷、汽车、机床、航空以及国防事业等各个领域。

值得您信赖的品牌

我们的网站www.thomsonlinear.com.cn/contact_us不仅提供丰富的产品与应用信息, 而且还可以下载3D模型、软件工具, 查询分销商地址及Thomson全球联系信息。在设计早期, 我们还能为您提供咨询服务以在新应用中实现性能、寿命和成本的良好平衡。在售后方面, 我们在全球拥有2000多家分销商, 可以快速提供备件

全球服务, 本地支持



目录

Thomson直线运动系统.....	4 - 5	带皮带驱动和滑轨的直线运动系统.....	90
RediMount适配器套件.....	6	概述.....	90 - 91
通过Linear Motioneering简化产品选型.....	7	M50.....	92 - 93
直线运动系统的应用.....	8 - 9	M55.....	94 - 95
带梯形或滚珠丝杠驱动和滚珠导轨的直线运动系统.....	10	M75.....	96 - 97
概述.....	10 - 13	M100.....	98 - 99
WM40S.....	14 - 15	带皮带驱动和导轮导轨的直线运动系统.....	100
WM40D.....	16 - 17	概述.....	100 - 101
WM60D.....	18 - 19	WH50.....	102 - 103
WM60S.....	20 - 21	WH80.....	104 - 105
WM60X.....	22 - 23	WH120.....	106 - 107
WM80D.....	24 - 25	MLSH60Z.....	108 - 109
WM80S.....	26 - 27	直线提升单元.....	111
WM120D.....	28 - 29	概述.....	111
WV60.....	30 - 31	WHZ50.....	112 - 113
WV80.....	32 - 33	WHZ80.....	114 - 115
WV120.....	34 - 35	附件.....	117
MLSM60D.....	36 - 37	附件目录.....	117
MLSM80D.....	38 - 39	安装套件.....	118 - 122
M55.....	40 - 41	盖板和保护套件.....	123 - 127
M75.....	42 - 43	齿轮和传动套件.....	128 - 142
M100.....	44 - 45	电子反馈装置.....	143 - 153
2HB10.....	46 - 47	非驱动直线运动系统.....	154 - 159
2HB20.....	48 - 49	非RediMount直线运动系统.....	160 - 171
2RB12.....	50 - 51	其他技术资料.....	172
2RB16.....	52 - 53	其他技术资料表.....	172 - 175
英制接口单元		订购代码.....	176
2DB08.....	54 - 55	带梯形或滚珠丝杠驱动和滚珠导轨的单元订购代码.....	176 - 182
2DB120.....	56 - 57	带滚珠丝杠驱动和滑轨的单元订购代码.....	183
2DB12J.....	58 - 59	带皮带驱动和滚珠导轨的单元订购代码.....	184 - 187
2DB160.....	60 - 61	带皮带驱动和滑轨的单元订购代码.....	188
2DB16J.....	62 - 63	带皮带驱动和导轮导轨的单元订购代码.....	189 - 190
带滚珠丝杠驱动和滑轨的直线运动系统.....	64	直线提升单元订购代码.....	191
概述.....	64 - 65	非驱动单元订购代码.....	192 - 193
M55.....	66 - 67	术语.....	194
M75.....	68 - 69	直线运动系统基本术语.....	194
M100.....	70 - 71	词汇表.....	195
带皮带驱动和滚珠导轨的直线运动系统.....	72	A - 皮带D.....	195
概述.....	72 - 73	皮带G - C.....	196
WH40.....	74 - 75	D - E.....	197
WM60Z.....	76 - 77	G - M.....	198
WM80Z, 标准滑架.....	78 - 79	N - Sc.....	199
WM80Z, 短滑架.....	80 - 81	Si - W.....	200
M55.....	82 - 83		
M75.....	84 - 85		
M100.....	86 - 87		
MLSM80Z.....	88 - 89		



Thomson直线运动系统

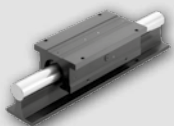
实现性能、寿命和成本的完美平衡

Thomson拥有高性价比、种类齐全的产品组合。我们的产品线从最小、最紧凑的直线运动系统到最大、最坚固的直线运动单元产品一应俱全。我们广泛的导轨和驱动系统可以经济的方式进行灵活配置，适用于各种恶劣环境以及高速度、高精度的应用场合。



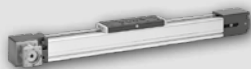
1969

发布1CA/1CB系列轴导轨组件



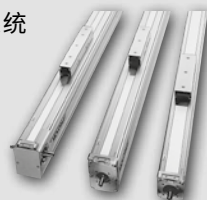
1981

推出Wiesel - 全球首个直线运动系统



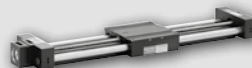
1982

发布第一代Movopart (M90/M140) 直线运动系统



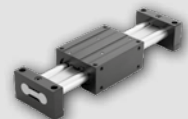
1988

发布双轴导轨组件 (2DB/2EB) 系列



1990

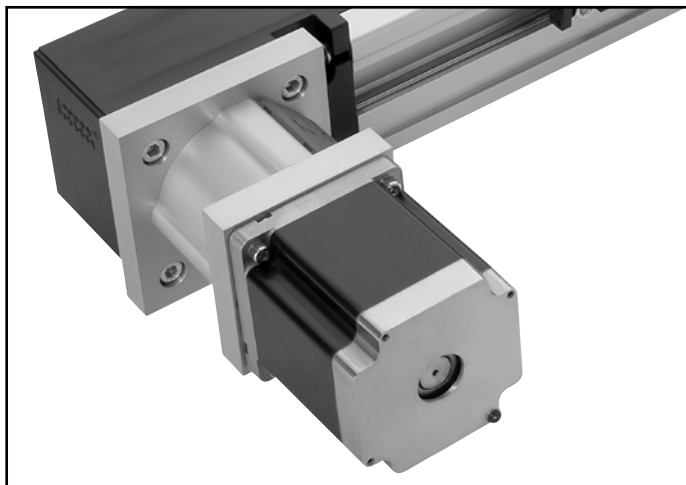
发布双轴直线导轨 (2CA/2CB) 系列



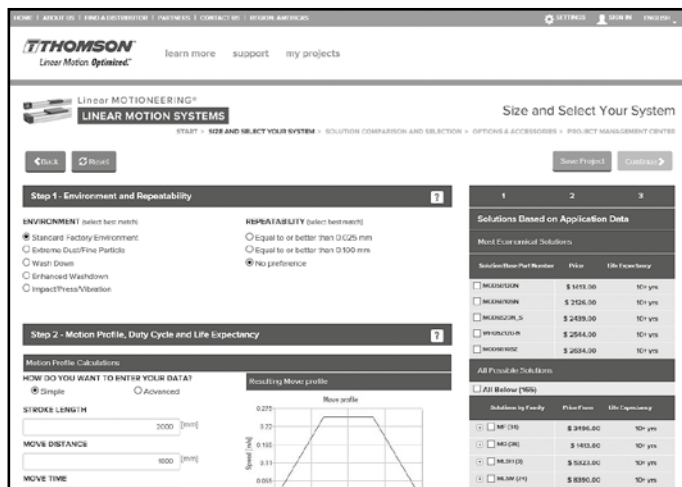
Thomson直线运动系统

实现性能、寿命和成本的完美平衡

Thomson拥有数十年的创新和实际应用经验。凭借深厚的多种直线运动系统技术，我们能够帮助您实现应用性能与安装成本的完美平衡。



作为标配提供的RediMount适配器套件可帮助快速、轻松完成电机安装



通过Linear Motioneering在线工具，可快速、轻松完成产品选型

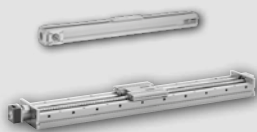


探索我们庞大的应用数据库

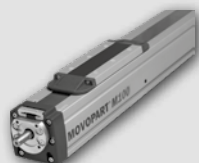


在全球拥有成千上万个成功案例

1995
推出Movopart M50和2RB系列



1997
发布第二代Movopart (M75/M100) 和2HB系列



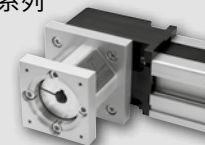
1998
发布Microstage微型直线运动系统



2003
推出MLS系列直线运动系统



2018
RediMount作为标准配件用于所有主要的Thomson直线运动系统产品系列





RediMount适配器套件

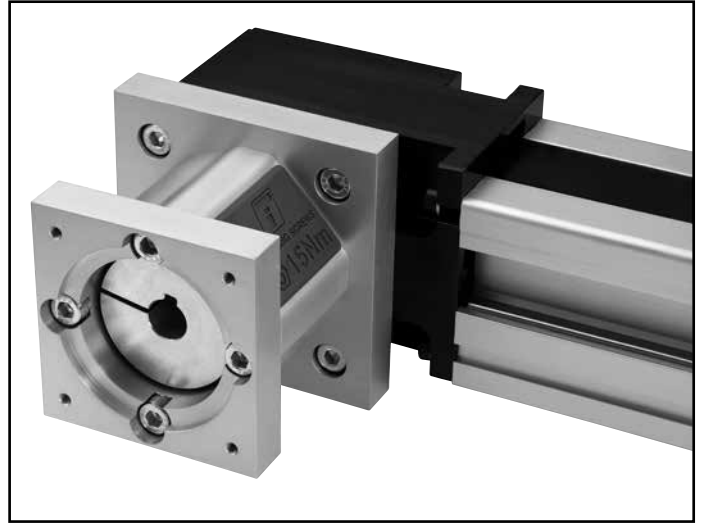
助力迅速、准确、顺利完成电机安装

Thomson RediMount电机安装适配器套件应用广泛，使用方便，目前已成为所有Thomson直线运动系统的标准配件，使得电机选型和安装的整个过程更快、更轻松。

Thomson RediMount适配器套件专为适配各个厂家生产的500多种不同型号的电机和减速机而设计，使得用户在选用直线运动系统和电机、减速机时不再需要定制中间法兰。有了优化的RediMount套件，您在5分钟内即可完成订购应用所需的完整直线运动系统。

RediMount套件包含一个法兰和联轴器，可安装于您选用的电机或减速机。法兰经过机加工可精确匹配电机导向轴和安装孔，而联轴器经过钻孔可匹配电机轴直径和相应的轴键。该套件包含了所有必需硬件。

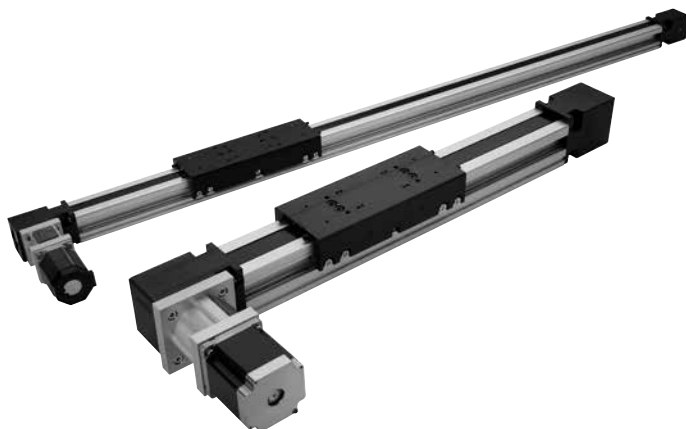
每一种RediMount套件都可通过一个3字符代码进行识别，该代码也可包含于直线运动系统的整个产品代码中。您可以通过www.LinearMotioneering.com在线配置RediMount代码以及整个产品的代码。通过这个网站，您可以输入您的应用参数，配置可实现性能、寿命和成本的完美平衡的解决方案。在您完成直线运动系统的选型、订购和收货后，安装将非常容易。



直线运动系统在出厂时装有电机接口法兰。电机联轴器的半边、电机螺栓和栓塞等都在一个单独的配件包中。



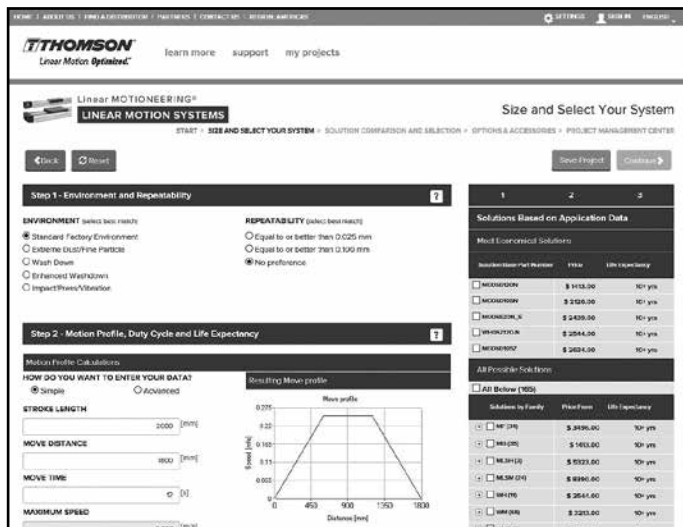
安装时，将电机插入接口法兰，连接并紧固电机螺栓，然后将联轴器紧固至电机轴。最后，用栓塞封住联轴器的访问窗口。



通过Linear Motioneering简化产品选型

在线产品选型

Linear Motioneering选型工具可以帮助您简化直线运动系统繁琐的选型工作。只需输入您应用的基本参数，Linear Motioneering即可自动完成一切操作。您在选定解决方案后，可以增加附件和选件，下载CAD模型并获取价格和交货日期。

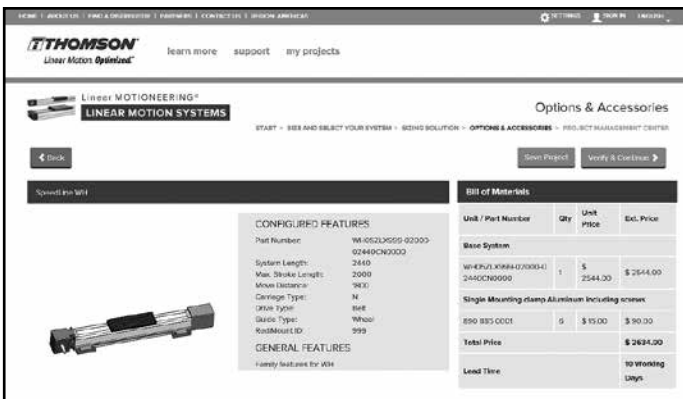


1. 登录www.linearmotioneering.com。

2. 输入您的应用参数。

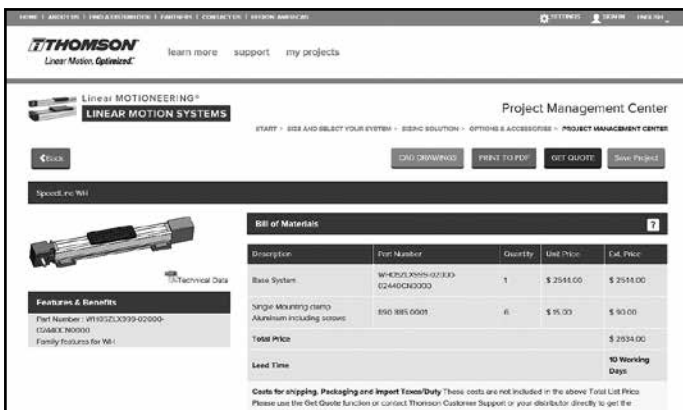
3. 从解决方案列表中选择适合您应用需要的单元。

4. 添加选件和附件，创建您的物料清单，附带价格和生产前置期。



5. 索取报价。请直接联系Thomson客服人员获取运输和包装成本以及进口关税等信息。

6. 下单订购





直线运动系统的应用

数十年的实际应用经验

Thomson拥有市面上最广泛的直线运动系统产品系列，我们还提供品类繁多的各种部件和附件，比如减速机、中间轴、安装套件和传感器等，可帮助优化您选用的解决方案。

搬运和包装

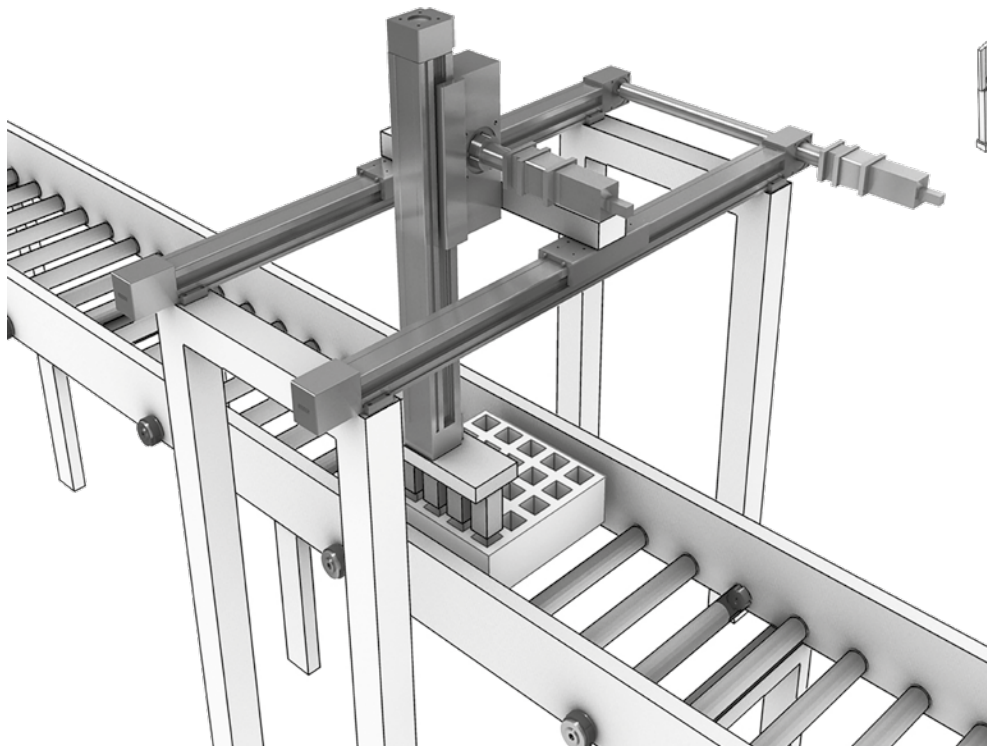
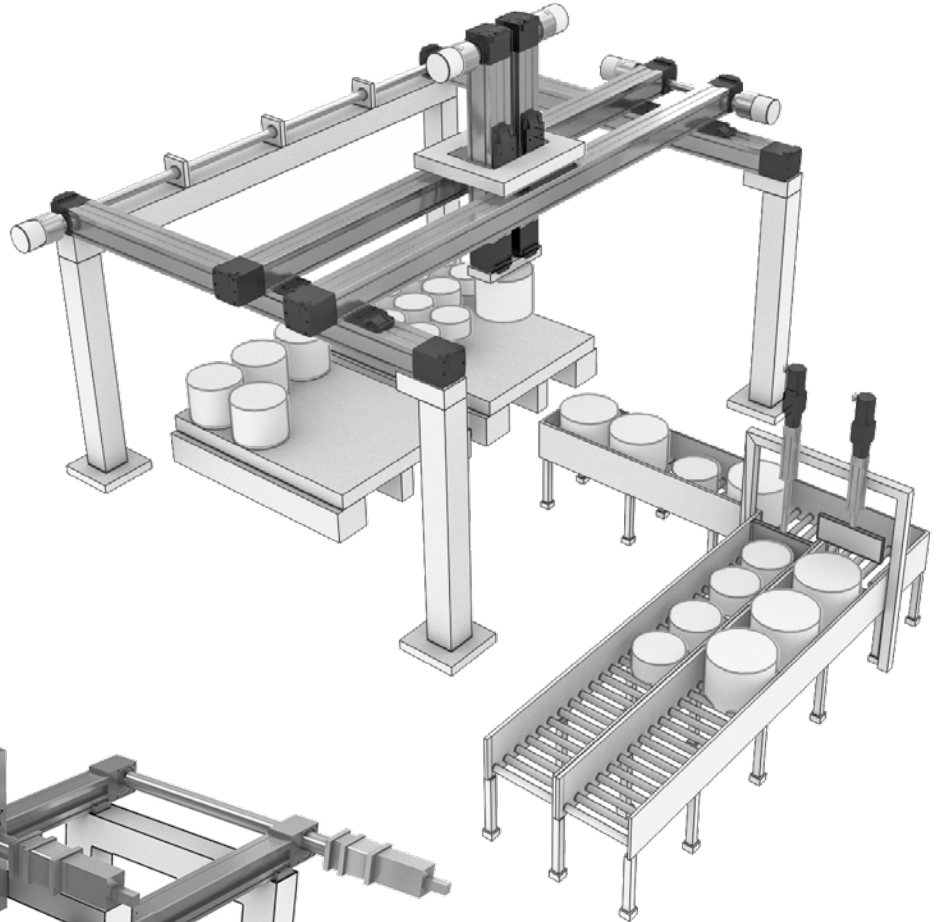
使用直线运动系统可以低成本完成点对点的运输。通过使用Thomson直线运动系统，可以有效管理速度、长行程和/或环保等关键参数。

打印和扫描

直线运动系统能够以此类设备所需的精度实现大面积覆盖、高速度和加速度。

食品加工

直线运动系统采取全封闭结构，并有环保增强型版本可选，非常适合食品工业中经常使用高压水枪进行冲洗的潮湿环境。



灌装和分配

此类设备的常见特点是运动距离较短，速度快，循环强度大，负载低，中等精度。直线运动系统（尤其是皮带驱动的系统）常用于此类应用。

直线运动系统的应用

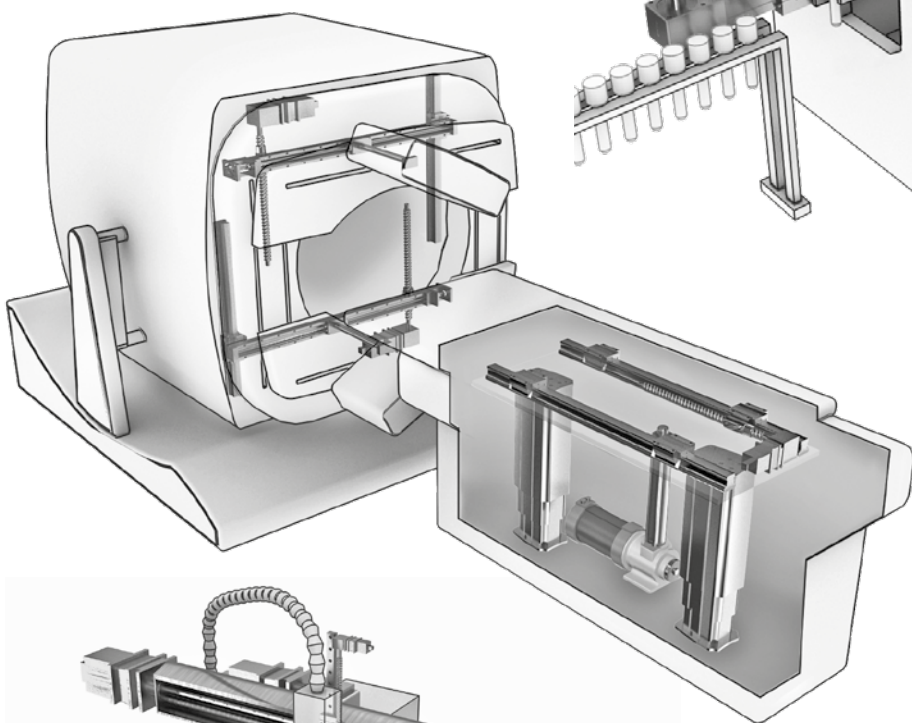
数十年的实际应用经验

工厂自动化

工厂自动化是多种不同应用的统称，对速度、负载、精度和其他参数的要求不尽相同。在设计工厂自动化设备时，Thomson品类繁多的直线运动系统是功能多样、应用灵活的组成部分。

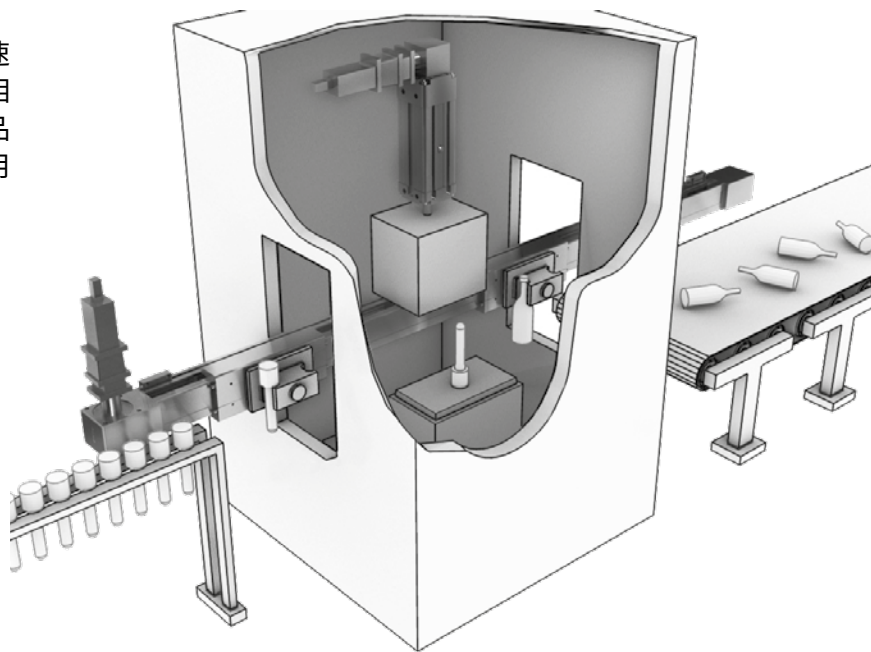
加工、检测和测量

此类设备需要直线运动系统具有高精度、刚性和刚度。



实验室自动化

在此类设备中，相对较轻的负载必须短距离准确、快速移动。另外，重要的是尽量不占用空间，不污染环境。Thomson拥有多种直线运动系统可以完美适配此类应用。

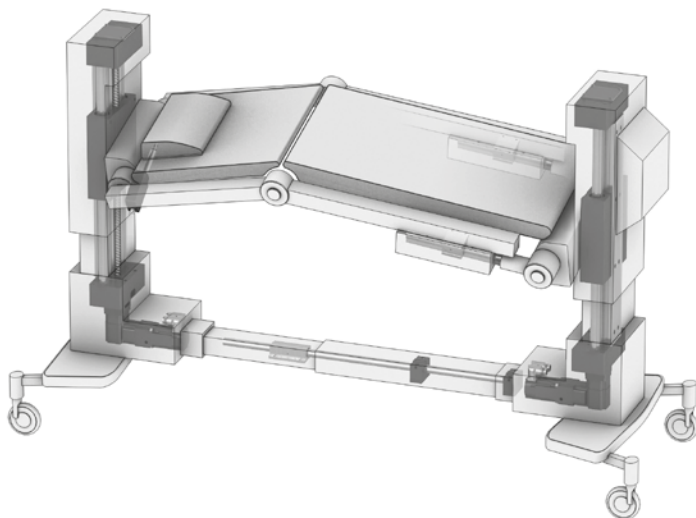


医用诊疗设备

由于此类设备具有高精度，直线运动系统需要安静、顺滑，同时能准确处理高负荷作业。可靠性、安全性和低维护需求也是医疗设备的关键参数。数十年来，Thomson始终在为医疗设备提供各种直线运动系统。

患者照护/符合人体工学的升降设备

各种可调桌、升降装置、检查设备和多种操纵器中均采用直线运动系统。





带梯形或滚珠丝杠驱动和滚珠导轨的直线运动系统

概述

PowerLine WM



特性

- 可在任意方向安装
- 专有的导轨系统
- 专有的自调节塑料防尘带¹
- 专有的丝杠支撑系统

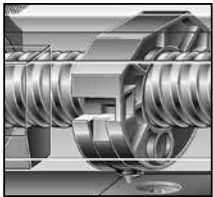
参数	WM40S	WM40D	WM60D	WM60S	WM60X	WM80D	WM80S	WM120D
导轨尺寸(宽×高) [mm]	40×40	40×40	60×60	60×60	60×60	80×80	80×80	120×120
最大行程(Smax) [mm]	2000	1950	11000	10390	10340	11000	10540	11000
最大直线速度 [m/s]	0,25	0,25	2,5	2,5	0,25	2,5	2,5	2,0
最大滑架负载(Fz) [N]	600	600	2000	1400	2000	3000	2100	6000
备注	单滚珠螺母	双滚珠螺母	双滚珠螺母	单滚珠螺母	左旋/右旋丝杠	双滚珠螺母	单滚珠螺母	双滚珠螺母
所在页码	14	16	18	20	22	24	26	28

¹ WM40系列不含

WM-系列技术介绍

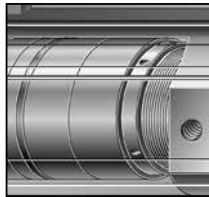
丝杠支撑

专有的丝杠支撑系统容许长行程长度下高速运转，仅降低很小的有效行程。



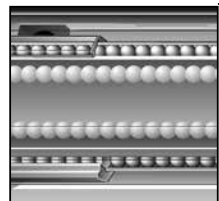
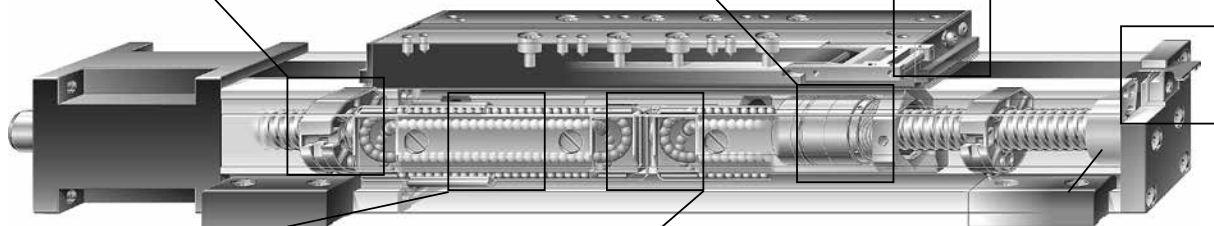
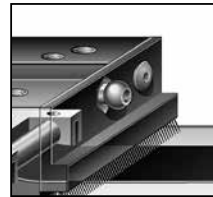
双滚珠螺母

双预紧滚珠螺母提高了精度，并支持重新紧固，延长产品的使用寿命。



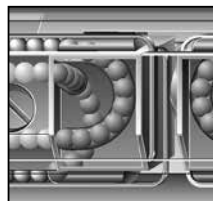
集中润滑

可通过滑架上一个集中润滑点为整个单元提供润滑，将维护量降至最低。



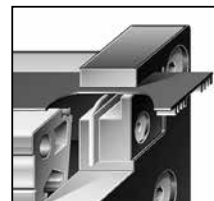
滚珠导轨

将专有的滚珠导轨与淬火钢导轨结合，实现最优性能。



滚珠隔离圈

滚珠导向中的滚珠通过滚珠隔离圈进行保护，可保证其具有长使用寿命。



防尘带

专有的自调节防尘带，可避免污垢、灰尘和液体进入单元。

注意！ 图片产品未安装RediMount法兰

带梯形或滚珠丝杠驱动和滚珠导轨的直线运动系统

概述

PowerLine WV



WV80

特性

- 可在任意方向安装
- 专有的自调节塑料防尘带
- 专有的丝杠支撑系统
- 单元需要外部导向装置

参数		WV60	WV80	WV120
导轨尺寸 (宽 × 高)	[mm]	60 × 60	80 × 80	120 × 120
最大行程 (Smax)	[mm]	11000	11000	11000
最大直线速度	[m/s]	2,5	2,5	2,0
最大滑架负载 (Fz)	[N]	-	-	-
备注		双滚珠螺母、无导轨	双滚珠螺母、无导轨	双滚珠螺母、无导轨
所在页码		30	32	34

ForceLine MLSM



MLSM60D

特性

- 可在任意方向安装
- 专有的导轨系统
- 专有的塑料防尘带
- 专有的丝杠支撑系统

参数		MLSM60D	MLSM80D
导轨尺寸 (宽 × 高)	[mm]	160 × 65	240 × 85
最大行程 (Smax)	[mm]	4985	4810
最大直线速度	[m/s]	2,5	2,0
最大滑架负载 (Fz)	[N]	6000	8000
备注		双滚珠螺母	双滚珠螺母
所在页码		36	38

带梯形或滚珠丝杠驱动和滚珠导轨的直线运动系统

概述

Movopart M



特性

- 可在任意方向安装
- 自调节不锈钢防尘带
- 内部滚珠导轨
- 冲洗保护型号可选

参数		M55	M75	M100
导轨尺寸 (宽 × 高)	[mm]	58 × 55	86 × 75	108 × 100
最大行程 (Smax)	[mm]	2712	3772	5578
最大直线速度	[m/s]	1,6	1,0	1,25
最大滑架负载 (Fz)	[N]	400	1450	3000
备注		丝杠驱动、单滚珠螺母	丝杠驱动、单滚珠螺母	丝杠驱动、单滚珠螺母
所在页码		40	42	44

2HB



特性

- 可在任意方向安装
- 高负载能力
- 低导轨高度
- 预紧滚珠丝杠和轴承滑架，刚度/刚性高
- 提供耐腐蚀选项

参数		2HB10	2HB20
导轨尺寸 (宽 × 高)	[mm]	100 × 60	200 × 90
最大行程 (Smax)	[mm]	1375	2760
最大直线速度	[m/s]	0,47	0,95
最大滑架负载 (Fz)	[N]	8000	34000
备注		提供波纹管或保护罩	提供波纹管或保护罩
所在页码		46	48

2RB



特性

- 可在任意方向安装
- 高负载能力
- 低导轨高度
- 预紧滚珠丝杠和Super Smart轴承配置，刚度/刚性高
- 提供耐腐蚀选项

参数		2RB12	2RB16
导轨尺寸 (宽 × 高)	[mm]	130 × 40	160 × 48
最大行程 (Smax)	[mm]	1951	2815
最大直线速度	[m/s]	0,47	0,73
最大滑架负载 (Fz)	[N]	1760	5176
备注		提供波纹管选项	提供波纹管选项
所在页码		50	52

带梯形或滚珠丝杠驱动和滚珠导轨的直线运动系统

概述

2DB



英制接口

特性

- 集成双导轨腹板轴, 适合在任意方向上承载
- 型材高度低
- 低摩擦Super Smart衬套, 运动平滑
- 易于安装
- 提供耐腐蚀选件

参数	2DB08	2DB120	2DB12J	2DB160	2DB16J
导轨尺寸 (宽 × 高) [in]	4.5 × 1.625	6 × 2.125	6 × 2.562	7.5 × 2.625	7.5 × 3.062
最大行程 (Smax) [in]	41	63	63	84.5	84.5
最大直线速度 [in/s]	33.3	10.0	25.0	8.3	41.67
最大滑架负载 (Fz) [lbs]	336	2115	2115	3555	3555
备注	梯形丝杠驱动	滚珠丝杠驱动、 集成滑架	滚珠丝杠驱动、 模块式滑架	滚珠丝杠驱动、 集成滑架	滚珠丝杠驱动、 模块式滑架
所在页码	54	56	58	60	62

WM40S

滚珠丝杠驱动、滚珠导轨、单滚珠螺母

- » 订购代码 – 参见第176页
- » 附件 – 参见第117页
- » 其他参数 – 参见第172页

通用规格

参数	WM40S
导轨尺寸 (宽 × 高) [mm]	40 × 40
丝杠类型	带单螺母的滚珠丝杠
滑架密封系统	塑料防尘带
丝杠支撑	包含在所有需要丝杠支撑的单元内
润滑	所有需要润滑零件的集中润滑
包含的附件	4个安装压块

性能规格

带单标准滑架的单元 (N)¹

参数		WM40S
最大行程 (S _{max})	[mm]	2000
最大总长度 (L _{tot})	[mm]	2300
最大直线速度	[m/s]	0,25
最大加速度	[m/s ²]	20
重复精度	[± mm]	0,02
最大输入速度	[rpm]	3000
运行温度范围	[°C]	0 – 80
最大动态负载 (F _x)	[N]	1000
最大动态负载 (F _y)	[N]	450
最大动态负载 (F _z)	[N]	600
最大动态负载扭矩 (M _x)	[Nm]	10
最大动态负载扭矩 (M _y)	[Nm]	30
最大动态负载扭矩 (M _z)	[Nm]	30
最大驱动轴力 (F _{rd}) ²	[N]	100
最大输入/驱动轴扭矩 (M _{ta})	[Nm]	3
滚珠丝杠直径 (d ₀)	[mm]	12
滚珠丝杠导程 (p)	[mm]	5
单元重量	[kg]	
零行程单元		1,50
每100mm行程		0,30
滑架		0,36

¹带其他类型滑架的单元偏差值参见下页。

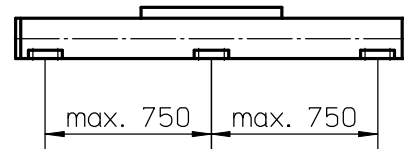
²仅与未安装RediMount法兰的单元相关。

滑架空载扭矩 (M_{空载}) [Nm]

输入速度 [rpm]	丝杠导程 [mm]	
	p = 5	
150	0,3	
1500	0,5	
3000	0,8	

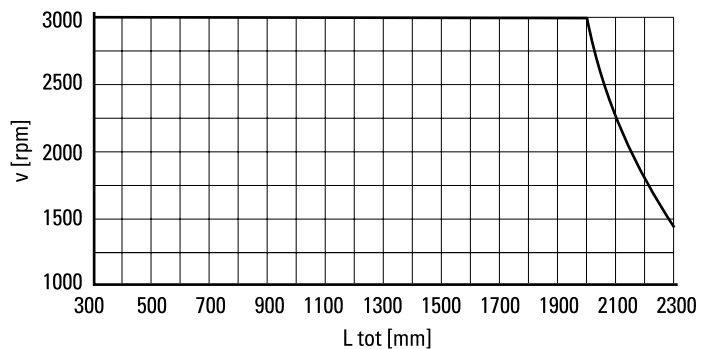
M_{空载} = 在无负载情况下移动滑架所需的输入扭矩。

导轨挠度

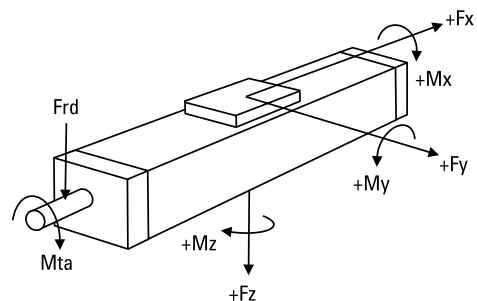


为操纵最大负载，必须至少每隔750mm安装一个安装压块。若所需操纵的负载更小，则相应安装的压块也可减少，请参阅其它技术资料了解更多信息。

临界速度



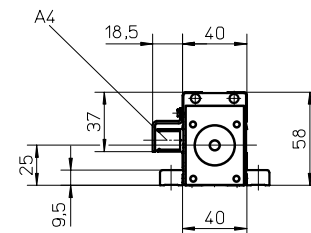
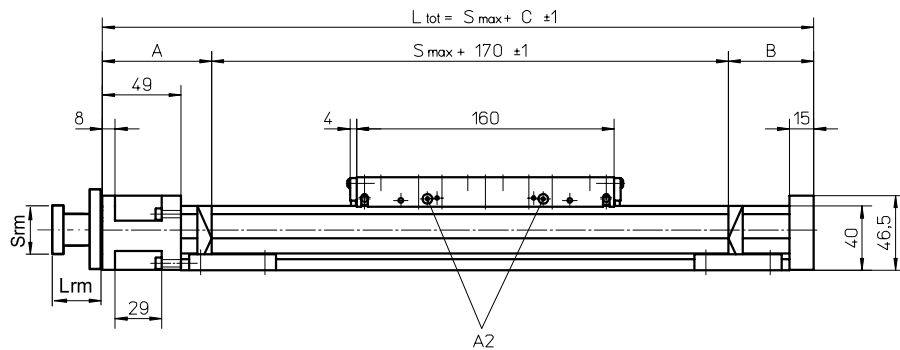
作用力示意图



WM40S

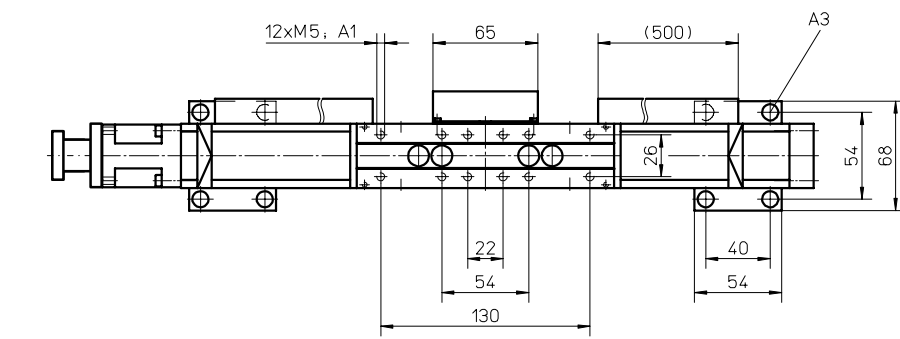
滚珠丝杠驱动、滚珠导轨、单滚珠螺母

尺寸	投影	在线产品选型!
公制		www.LinearMotioneering.com



参数	最小值	最大值
法兰长度 (Lrm) [mm]	59	94
法兰面积 (Srm) [mm]	60	139
法兰重量* [kg]	1,86	

*最大重量包含联轴器和紧固螺钉



A1: 深度7

A2: 两侧润滑喷嘴符合DIN3405 D 1/A

A3: 内六角螺钉ISO4762-M5x12 8.8

A4: ENF感应传感器导轨选件包 (可选-见第150页)

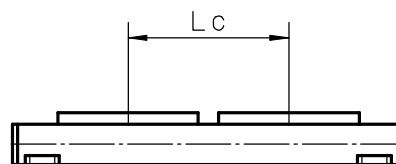
最大行程 (Smax) [mm]	A [mm]	B [mm]	C [mm]
0 - 500	65	35	270
501 - 1100	65	45	280
1101 - 2000	70	60	300

性能规格

带双标准滑架的单元 (Z)

参数	WM40S
最大行程 (Smax) [mm]	1825
最大总长度 (L tot) [mm]	2300
滑架间最小距离 (L c) [mm]	175
最大动态负载 (Fy) [N]	900
最大动态负载 (Fz) [N]	1200
最大动态负载扭矩 (My) [Nm]	$L C^1 \times 0,45$
最大动态负载扭矩 (Mz) [Nm]	$L C^1 \times 0,6$
移动第二个滑架所需力 [N]	4
总长度 (L tot) [mm]	$S_{max} + C + L C$

¹数值单位mm



WM40D

滚珠丝杠驱动、滚珠导轨、双滚珠螺母、长滑架

- » 订购代码 – 参见第176页
- » 附件 – 参见第117页
- » 其他参数 – 参见第172页

通用规格

参数	WM40D
导轨尺寸 (宽 × 高) [mm]	40 × 40
丝杠类型	带双螺母的滚珠丝杠
滑架密封系统	塑料防尘带
丝杠支撑	包含在所有需要丝杠支撑的单元内
润滑	所有需要润滑零件的集中润滑
包含的附件	4个安装压块

性能规格

带单长滑架的单元 (L)¹

参数		WM40D
最大行程 (S _{max})	[mm]	1950
最大总长度 (L _{tot})	[mm]	2300
最大直线速度	[m/s]	0,25
最大加速度	[m/s ²]	20
重复精度	[± mm]	0,01
最大输入速度	[rpm]	3000
运行温度范围	[°C]	0 – 80
最大动态负载 (F _x)	[N]	1000
最大动态负载 (F _y)	[N]	450
最大动态负载 (F _z)	[N]	600
最大动态负载扭矩 (M _x)	[Nm]	10
最大动态负载扭矩 (M _y)	[Nm]	30
最大动态负载扭矩 (M _z)	[Nm]	30
最大驱动轴力 (F _{rd}) ²	[N]	100
最大输入/驱动轴扭矩 (M _{ta})	[Nm]	3
滚珠丝杠直径 (d ₀)	[mm]	12
滚珠丝杠导程 (p)	[mm]	5
单元重量	[kg]	
零行程单元		1,90
每100mm行程		0,30
滑架		0,60

¹ 带其他类型滑架的单元偏差值参见下页。

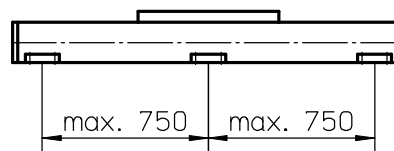
² 仅与未安装RediMount法兰的单元相关。

滑架空载扭矩 (M_{空载}) [Nm]

输入速度 [rpm]	丝杠导程 [mm]	
	p = 5	
150	0,4	
1500	0,6	
3000	0,9	

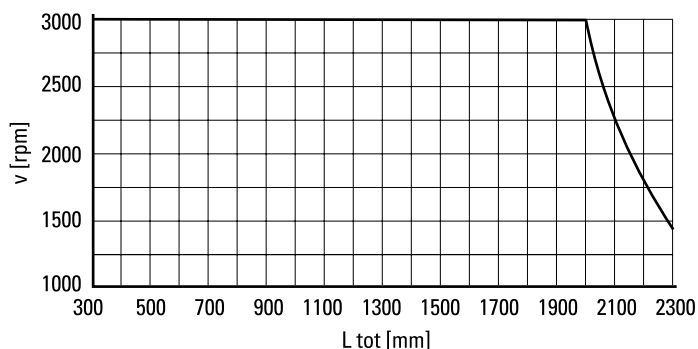
M_{空载} = 在无负载情况下移动滑架所需的输入扭矩。

导轨挠度

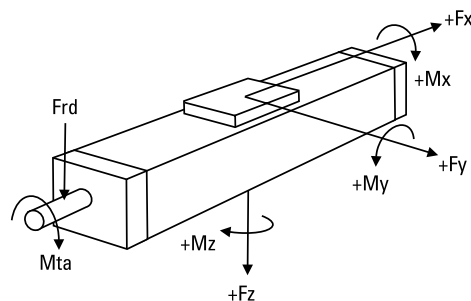


为操纵最大负载，必须至少每隔750mm安装一个安装压块。若所需操纵的负载更小，则相应安装的压块也可减少，请参阅其它技术资料了解更多信息。

临界速度



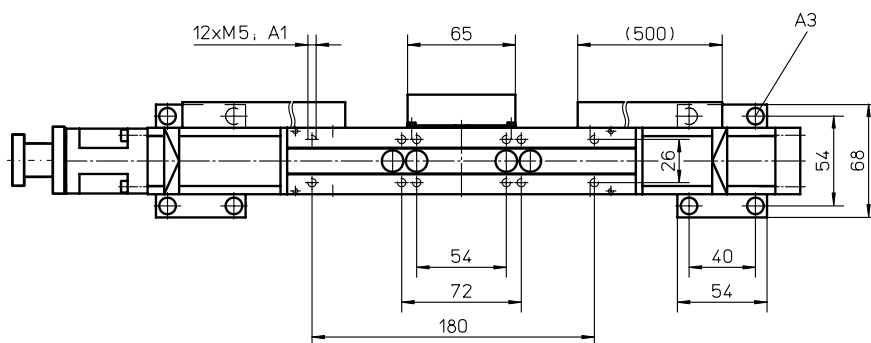
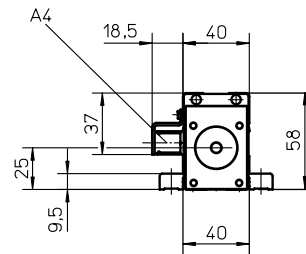
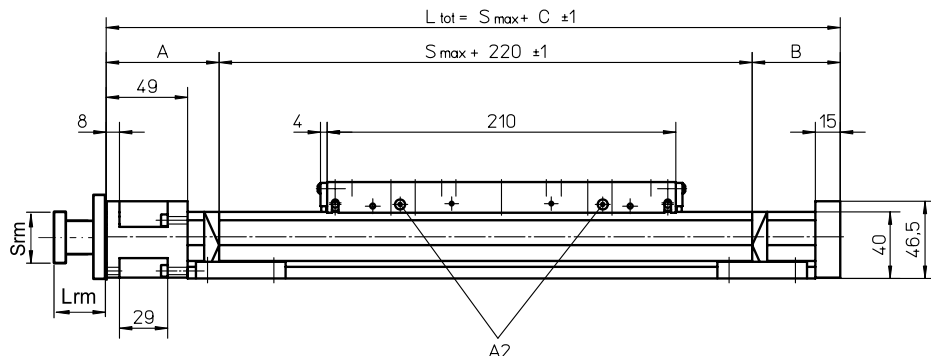
作用力示意图



WM40D

滚珠丝杠驱动、滚珠导轨、双滚珠螺母、长滑架

尺寸	投影	在线产品选型!
公制		www.LinearMotioneering.com



RediMount法兰规格

参数	最小值	最大值
法兰长度 (Lrm)	[mm] 59	94
法兰面积 (Srm)	[mm] 60	139
法兰重量 *	[kg]	1,86

*最大重量包含联轴器和紧固螺钉

A1: 深度6

A2: 两侧润滑喷嘴符合DIN3405 D 1/A

A3: 内六角螺钉ISO4762-M5×12.8.8

A4: ENF感应传感器导轨选件包 (可选-见第150页)

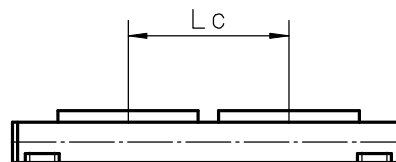
最大行程 (Smax) [mm]	A [mm]	B [mm]	C [mm]
0 - 450	65	35	320
451 - 1050	65	45	330
1051 - 1950	70	60	350

性能规格

带双长滑架的单元 (M)

参数	WM40D
最大行程 (Smax)	[mm] 1725
最大总长度 (L tot)	[mm] 2300
滑架间最小距离 (Lc)	[mm] 225
最大动态负载 (Fy)	[N] 900
最大动态负载 (Fz)	[N] 1200
最大动态负载扭矩 (My)	[Nm] Lc ¹ × 0,45
最大动态负载扭矩 (Mz)	[Nm] Lc ¹ × 0,6
移动第二个滑架所需力	[N] 4
总长度 (L tot)	[mm] Smax + C + Lc

¹数值单位mm



WM60D

滚珠丝杠驱动、滚珠导轨、双滚珠螺母

» 订购代码 – 参见第176页

» 附件 – 参见第117页

» 其他参数 – 参见第172页

通用规格

参数	WM60D
导轨尺寸 (宽 × 高) [mm]	60 × 60
丝杠类型	带双螺母的滚珠丝杠
滑架密封系统	自调节塑料防尘带
丝杠支撑	包含在所有需要丝杠支撑的单元内
润滑	所有需要润滑零件的集中润滑
包含的附件	4个安装压块

性能规格

带单标准滑架的单元 (N)¹

参数		WM60D
最大行程 (S _{max})	[mm]	
丝杠导程5、20 mm		11000
丝杠导程50 mm		5000
最大总长度 (L _{tot})	[mm]	
丝杠导程5、20 mm		12130
丝杠导程50 mm		5780
最大直线速度	[m/s]	2,5
最大加速度	[m/s ²]	20
重复精度	[± mm]	0,01
最大输入速度	[rpm]	3000
运行温度范围	[°C]	0 – 80
最大动态负载 (F _x)	[N]	4000
最大动态负载 (F _y)	[N]	2000
最大动态负载 (F _z)	[N]	2000
最大动态负载扭矩 (M _x)	[Nm]	100
最大动态负载扭矩 (M _y)	[Nm]	200
最大动态负载扭矩 (M _z)	[Nm]	200
最大驱动轴力 (F _{rd}) ²	[N]	500
最大输入/驱动轴扭矩 (M _{ta})	[Nm]	35
滚珠丝杠直径 (d ₀)	[mm]	20
滚珠丝杠导程 (p)	[mm]	5, 20, 50
单元重量	[kg]	
零行程单元		6,16
每100mm行程		0,65
滑架		1,99

¹ 带其他类型滑架的单元偏差值参见下页。

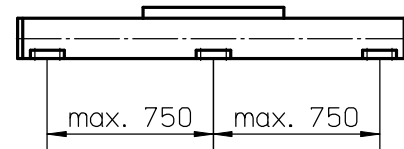
² 仅与未安装RediMount法兰的单元相关。

滑架空载扭矩 (M_{空载}) [Nm]

输入速度 [rpm]	丝杠导程 [mm]		
	p = 5	p = 20	p = 50
150	0,8	1,3	1,6
1500	1,4	2,0	2,4
3000	1,8	2,3	2,6

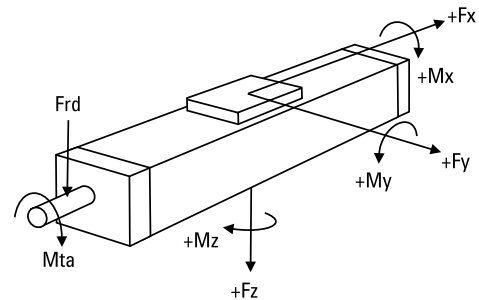
M_{空载} = 在无负载情况下移动滑架所需的输入扭矩。

导轨挠度



为操纵最大负载，必须至少每隔750mm安装一个安装压块。若所需操纵的负载较小，则相应安装的压块也可减少，请参阅其它技术资料了解更多信息。当总长超过6300mm时直线运动系统由两部分型材拼接而成，须对接合点的两侧均进行适当的支撑。

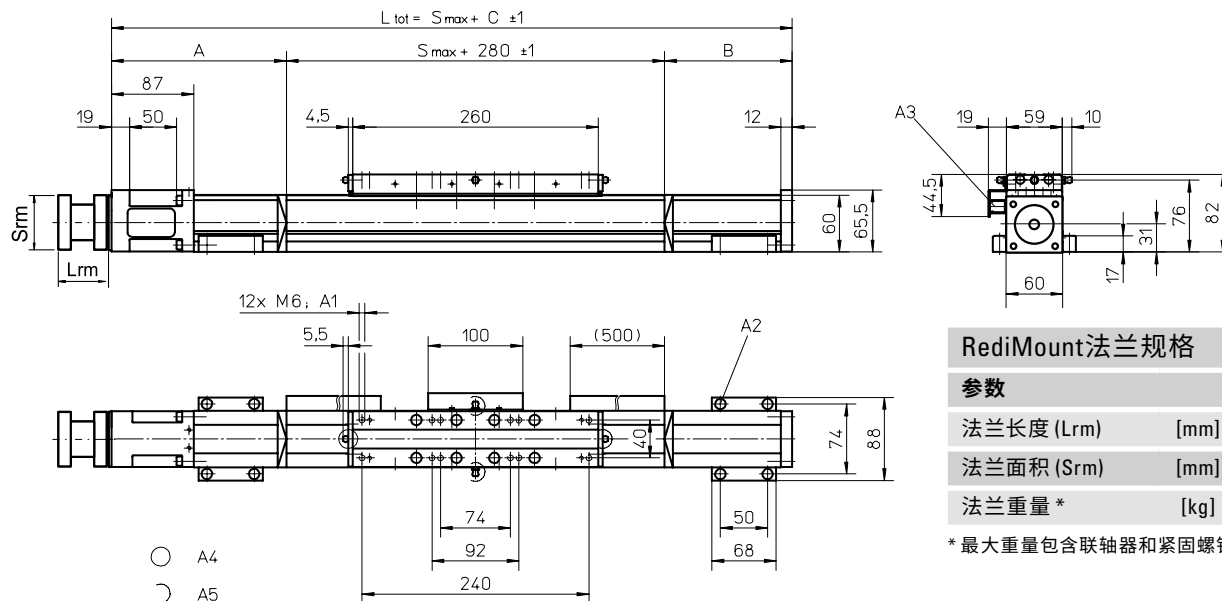
作用力示意图



WM60D

滚珠丝杠驱动、滚珠导轨、双滚珠螺母

尺寸	投影	在线产品选型!
公制		www.LinearMotioneering.com



- A1: 深度 11
- A2: 内六角螺钉 ISO4762-M6×20 8.8
- A3: ENF感应传感器导轨选件包 (可选-见第150页)

- A4: 固定轴承一侧的锥形润滑喷嘴符合DIN71412 AM6标准 (标配)
- A5: 能够切换到客户提供的三个备用润滑点中的任意一个

参数	最小值	最大值
法兰长度 (Lrm) [mm]	83	145
法兰面积 (Srm) [mm]	90	200
法兰重量* [kg]	5,64	

*最大重量包含联轴器 and 紧固螺钉

最大行程 (Smax) [mm]	A [mm]	B [mm]	C [mm]
0 - 695 (0 - 505)	115	65	460 (650)
696 - 1335 (506 - 1145)	165	115	560 (750)
1336 - 2075 (1146 - 1885)	185	135	600 (790)
2076 - 2780 (1886 - 2590)	210	160	650 (840)

最大行程 (Smax) [mm]	A [mm]	B [mm]	C [mm]
2781 - 3545 (2591 - 3355)	230	180	690 (880)
3546 - 4285 (3366 - 4095)	250	200	730 (920)
4286 - 5015 (4096 - 4825)	275	225	780 (970)
5016 - 11000 (4826 - 10810)	请联系客服部门		

括号内的值 = 适用于具有长滑架的单元

性能规格

带单长滑架的单元 (L)

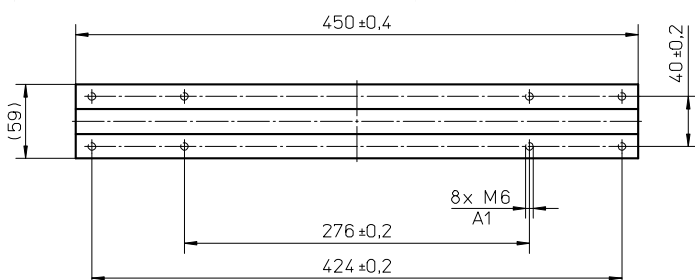
参数	WM60D
最大行程 (Smax) [mm]	
丝杠导程5、20 mm	11000
丝杠导程50 mm	4810
最大总长度 (L tot) [mm]	
丝杠导程5、20 mm	12320
丝杠导程50 mm	5780
滑架长度 [mm]	450
最大动态负载扭矩 (My) [Nm]	500
最大动态负载扭矩 (Mz) [Nm]	500
单元重量 [kg]	3,1

性能规格

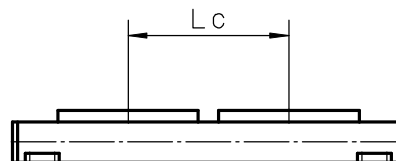
带双标准滑架的单元 (Z)

参数	WM60D
最大行程 (Smax) [mm]	
丝杠导程5、20 mm	10665
丝杠导程50 mm	4665
最大总长度 (L tot) [mm]	
丝杠导程5、20 mm	12130
丝杠导程50 mm	5780
滑架间最小距离 (Lc) [mm]	335
最大动态负载 (Fy) [N]	4000
最大动态负载 (Fz) [N]	4000
最大动态负载扭矩 (My) [Nm]	L C' × 2
最大动态负载扭矩 (Mz) [Nm]	L C' × 2
移动第二个滑架所需力 [N]	20
总长度 (L tot) [mm]	Smax + C + Lc

¹数值单位mm



A1: 深度11



WM60S

滚珠丝杠驱动、滚珠导轨、单滚珠螺母、短滑架

- » 订购代码 – 参见第176页
- » 附件 – 参见第117页
- » 其他参数 – 参见第172页

通用规格

参数	WM60S
导轨尺寸 (宽 × 高) [mm]	60 × 60
丝杠类型	带单螺母的滚珠丝杠
滑架密封系统	自调节塑料防尘带
丝杠支撑	包含在所有需要丝杠支撑的单元内
润滑	所有需要润滑零件的集中润滑
包含的附件	4个安装压块

滑架空载扭矩 (M空载) [Nm]

输入速度 [rpm]	丝杠导程 [mm]		
	p = 5	p = 20	p = 50
150	0,7	1,0	1,4
1500	1,1	1,6	2,0
3000	1,5	1,8	2,2

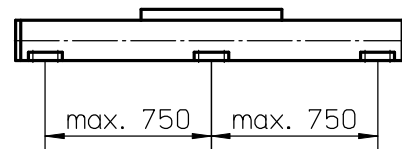
M空载 = 在无负载情况下移动滑架所需的输入扭矩。

性能规格

带单短滑架的单元 (S)¹

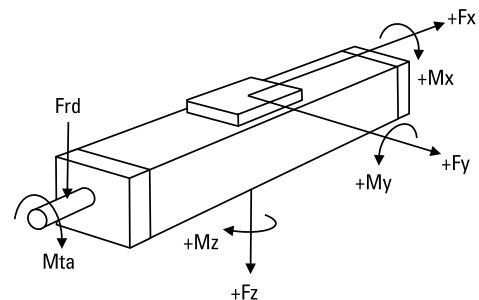
参数		WM60S
最大行程 (Smax)	[mm]	
丝杠导程5、20 mm		10390
丝杠导程50 mm		5000
最大总长度 (L tot)	[mm]	
丝杠导程5、20 mm		11400
丝杠导程50 mm		5650
最大直线速度	[m/s]	2,5
最大加速度	[m/s ²]	10
重复精度	[± mm]	0,02
最大输入速度	[rpm]	3000
运行温度范围	[°C]	0 – 80
最大动态负载 (Fx)	[N]	2800
最大动态负载 (Fy)	[N]	1400
最大动态负载 (Fz)	[N]	1400
最大动态负载扭矩 (Mx)	[Nm]	50
最大动态负载扭矩 (My)	[Nm]	100
最大动态负载扭矩 (Mz)	[Nm]	100
最大驱动轴力 (Frd) ²	[N]	500
最大输入/驱动轴扭矩 (Mta)	[Nm]	35
滚珠丝杠直径 (d0)	[mm]	20
滚珠丝杠导程 (p)	[mm]	5, 20, 50
单元重量	[kg]	
零行程单元		3,80
每100mm行程		0,65
滑架		1,00

导轨挠度



为操纵最大负载，必须至少每隔750mm安装一个安装压块。若所需操纵的负载更小，则相应安装的压块也可减少，请参阅其它技术资料了解更多信息。当总长超过6300mm时直线运动系统由两部分型材拼接而成，须对接合点的两侧均进行适当的支撑。

作用力示意图



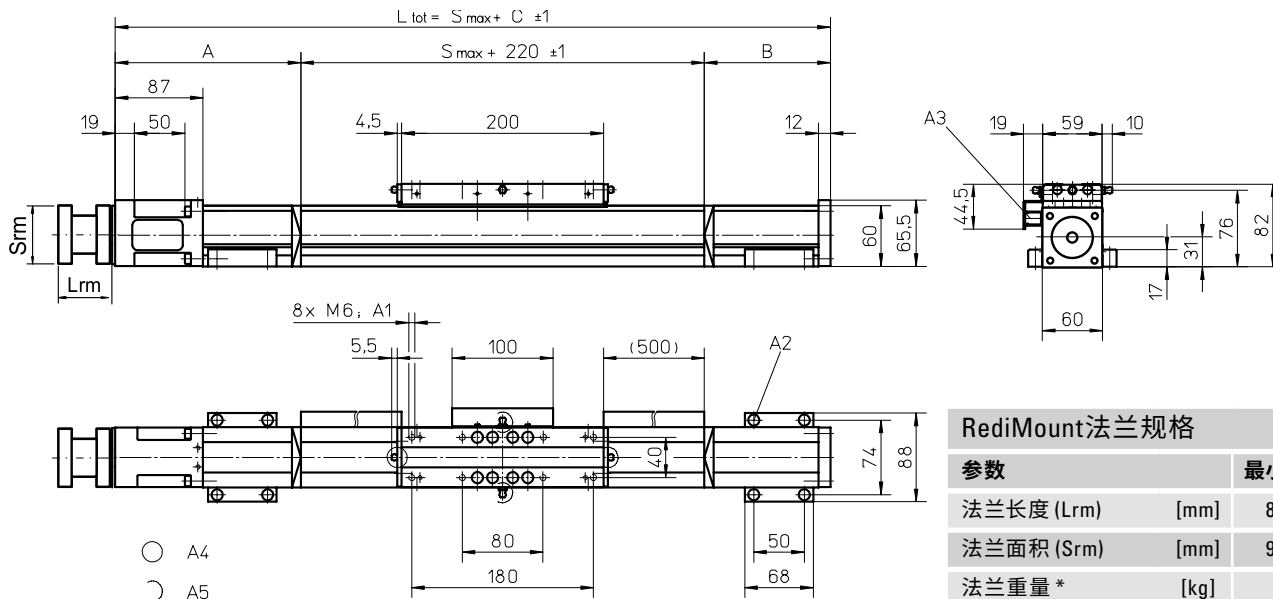
¹ 带其他类型滑架的单元偏差值参见下页。

² 仅与未安装RediMount法兰的单元相关。

WM60S

滚珠丝杠驱动、滚珠导轨、单滚珠螺母、短滑架

尺寸	投影	在线产品选型!
公制		www.LinearMotioneering.com



参数	最小值	最大值
法兰长度 (Lrm) [mm]	83	145
法兰面积 (Srm) [mm]	90	200
法兰重量* [kg]	5,64	

*最大重量包含联轴器和紧固螺钉

- A1: 深度11
- A2: 内六角螺钉ISO4762-M6×20 8.8
- A3: ENF感应传感器导轨选件包 (可选-见第150页)

- A4: 固定轴承一侧的锥形润滑喷嘴符合DIN71412 AM6标准 (标配)
- A5: 能够切换到客户提供的三个备用润滑点中的任意一个

最大行程 (Smax) [mm]	A [mm]	B [mm]	C [mm]
0 - 580	95	20	335
581 - 1140	110	60	390
1141 - 1805	130	80	430
1806 - 2460	155	105	480

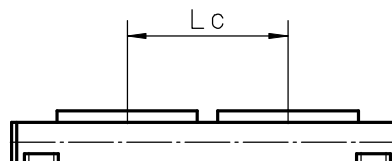
最大行程 (Smax) [mm]	A [mm]	B [mm]	C [mm]
2461 - 3125	175	125	520
3126 - 3780	200	150	570
3781 - 4445	220	170	610
4446 - 5000	240	190	650
5001 - 10390	请联系客服部门		

性能规格

带双短滑架的单元 (Y)

参数	WM60S
最大行程 (Smax) [mm]	
丝杠导程5、20 mm	10135
丝杠导程50 mm	4745
最大总长度 (L tot) [mm]	
丝杠导程5、20 mm	11400
丝杠导程50 mm	5650
滑架间最小距离 (Lc) [mm]	255
最大动态负载 (Fy) [N]	2800
最大动态负载 (Fz) [N]	2800
最大动态负载扭矩 (My) [Nm]	$L C^1 \times 1,4$
最大动态负载扭矩 (Mz) [Nm]	$L C^1 \times 1,4$
移动第二个滑架所需力 [N]	18
总长度 (L tot) [mm]	$S_{max} + C + L C$

¹数值单位mm



WM60X

滚珠丝杠驱动、滚珠导轨、左/右移动滑架

- » 订购代码 – 参见第176页
- » 附件 – 参见第117页
- » 其他参数 – 参见第172页

通用规格

参数	WM60X
导轨尺寸 (宽 × 高) [mm]	60 × 60
丝杠类型	带双螺母的滚珠丝杠
滑架密封系统	自调节塑料防尘带
丝杠支撑	包含在所有需要丝杠支撑的单元内
润滑	所有需要润滑零件的集中润滑
包含的附件	4个安装压块

性能规格

带单标准滑架的单元 (N)¹

参数		WM60X
最大行程 (S _{max})	[mm]	10340
最大直线速度	[m/s]	0,25
最大加速度	[m/s ²]	20
重复精度	[± mm]	0,01
最大输入速度	[rpm]	3000
运行温度范围	[°C]	0 – 80
最大动态负载 (F _x)	[N]	4000
最大动态负载 (F _y)	[N]	2000
最大动态负载 (F _z)	[N]	2000
最大动态负载扭矩 (M _x)	[Nm]	100
最大动态负载扭矩 (M _y)	[Nm]	200
最大动态负载扭矩 (M _z)	[Nm]	200
最大驱动轴力 (F _{rd}) ²	[N]	500
最大输入/驱动轴扭矩 (M _{ta})	[Nm]	35
滚珠丝杠直径 (d ₀)	[mm]	20
滚珠丝杠导程 (p)	[mm]	5
单元重量	[kg]	
零行程单元		10,33
每100mm行程		0,65
滑架		1,99

¹ 带其他类型滑架的单元偏差值参见下页。

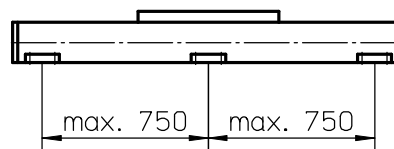
² 仅与未安装RediMount法兰的单元相关。

滑架空载扭矩 (M_{空载}) [Nm]

输入速度 [rpm]	丝杠导程 [mm]
	p = 5
150	1,6
1500	2,8
3000	3,6

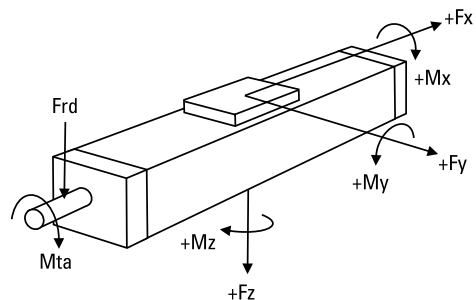
M_{空载} = 在无负载情况下移动滑架所需的输入扭矩。

导轨挠度



为操纵最大负载，必须至少每隔750mm安装一个安装压块。若所需操纵的负载较小，则相应安装的压块也可减少，请参阅其它技术资料了解更多信息。当总长超过6300mm时直线运动系统由两部分型材拼接而成，须对接合点的两侧均进行适当的支撑。

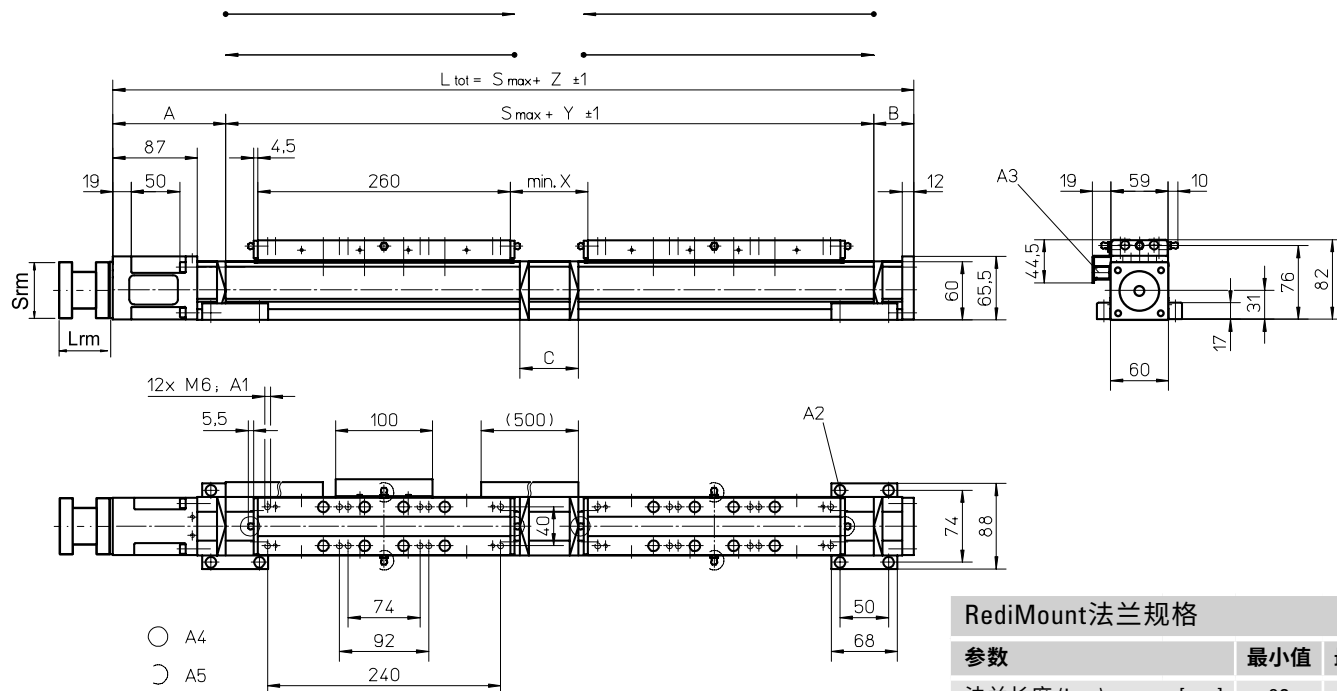
作用力示意图



WM60X

滚珠丝杠驱动、滚珠导轨、左/右移动滑架

尺寸	投影	在线产品选型!
公制		www.LinearMotioneering.com



RediMount法兰规格

参数		最小值	最大值
法兰长度 (L _{rm})	[mm]	83	145
法兰面积 (S _{rm})	[mm]	90	200
法兰重量 *	[kg]	5,64	

* 最大重量包含联轴器和紧固螺钉

- A1: 深度11
- A2: 内六角螺钉ISO4762-M6×20 8.8
- A3: ENF感应传感器导轨选件包 (可选-见第150页)
- A4: 固定轴承一侧的锥形润滑喷嘴符合DIN71412 AM6标准 (标配)
- A5: 能够切换到客户提供的三个备用润滑点中的任意一个

Saddle N

最大行程 (S _{max}) [mm]	A [mm]	B [mm]	C [mm]	X [mm]	Y [mm]	Z [mm]
0 - 1390 (0 - 1200)	115	65	60	80	620 (1000)	800 (1180)
1391 - 2670 (1201 - 2480)	165	115	210	230	770 (1150)	1050 (1430)
2671 - 4150 (2481 - 3960)	185	135	250	270	810 (1190)	1130 (1510)
4151 - 5560 (3961 - 5370)	210	160	300	320	860 (1240)	1230 (1610)
5561 - 10340 (5371 - 10150)	请联系客服部门					

括号内的值 = 适用于具有长滑架的单元

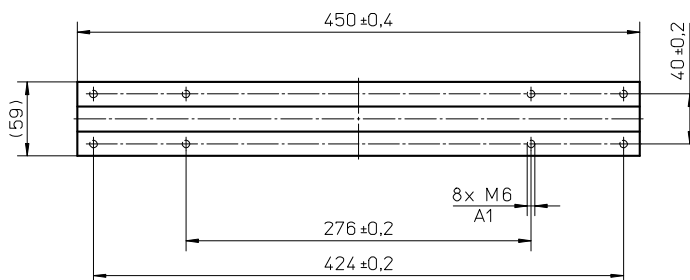
Saddle S

最大行程 (S _{max}) [mm]	A [mm]	B [mm]	C [mm]	X [mm]	Y [mm]	Z [mm]
0 - 1160	95	20	10	30	450	565
1161 - 2280	110	60	70	90	510	680
2281 - 3610	130	80	110	130	550	760
3611 - 4920	155	105	160	180	600	860
4921 - 5560	请联系客服部门					

性能规格

带单长滑架的单元 (L)

参数		WM60X
滑架长度	[mm]	450
最大动态负载扭矩 (M _y)	[Nm]	500
最大动态负载扭矩 (M _z)	[Nm]	500
单元重量	[kg]	3,1



A1: 深度11

WM80D

滚珠丝杠驱动、滚珠导轨、双滚珠螺母

- » 订购代码 – 参见第176页
- » 附件 – 参见第117页
- » 其他参数 – 参见第172页

通用规格

参数	WM80D
导轨尺寸 (宽 × 高) [mm]	80 × 80
丝杠类型	带双螺母的滚珠丝杠
滑架密封系统	自调节塑料防尘带
丝杠支撑	包含在所有需要丝杠支撑的单元内
润滑	所有需要润滑零件的集中润滑
包含的附件	4个安装压块

性能规格

带单标准滑架的单元 (N)¹

参数		WM80D
最大行程 (S _{max})	[mm]	
丝杠导程5、10、20 mm		11000
丝杠导程50 mm		4965
最大总长度 (L _{tot})	[mm]	
丝杠导程5、10、20 mm		12075
丝杠导程50 mm		5780
最大直线速度	[m/s]	2,5
最大加速度	[m/s ²]	20
重复精度	[± mm]	0,01
最大输入速度	[rpm]	3000
运行温度范围	[°C]	0 – 80
最大动态负载 (F _x)	[N]	5000
最大动态负载 (F _y)	[N]	3000
最大动态负载 (F _z)	[N]	3000
最大动态负载扭矩 (M _x)	[Nm]	350
最大动态负载扭矩 (M _y)	[Nm]	300
最大动态负载扭矩 (M _z)	[Nm]	300
最大驱动轴力 (F _{rd}) ²	[N]	700
最大输入/驱动轴扭矩 (M _{ta})	[Nm]	55
滚珠丝杠直径 (d ₀)	[mm]	25
滚珠丝杠导程 (p)	[mm]	5, 10, 20, 50
单元重量	[kg]	
零行程单元		11,57
每100mm行程		1,08
滑架		4,26

¹ 带其他类型滑架的单元偏差值参见下页。

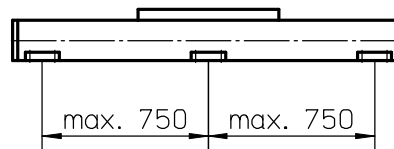
² 仅与未安装RediMount法兰的单元相关。

滑架空载扭矩 (M_{空载}) [Nm]

输入速度 [rpm]	丝杠导程 [mm]			
	p = 5	p = 10	p = 20	p = 50
150	1,1	1,5	1,8	2,3
1500	1,7	2,1	2,3	3,0
3000	2,1	2,5	2,6	3,6

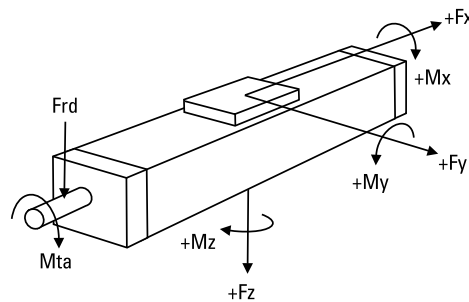
M_{空载} = 在无负载情况下移动滑架所需的输入扭矩。

导轨挠度



为操纵最大负载，必须至少每隔750mm安装一个安装压块。若所需操纵的负载更小，则相应安装的压块也可减少，请参阅其它技术资料了解更多信息。当总长超过6300mm时直线运动系统由两部分型材拼接而成，须对接合点的两侧均进行适当的支撑。

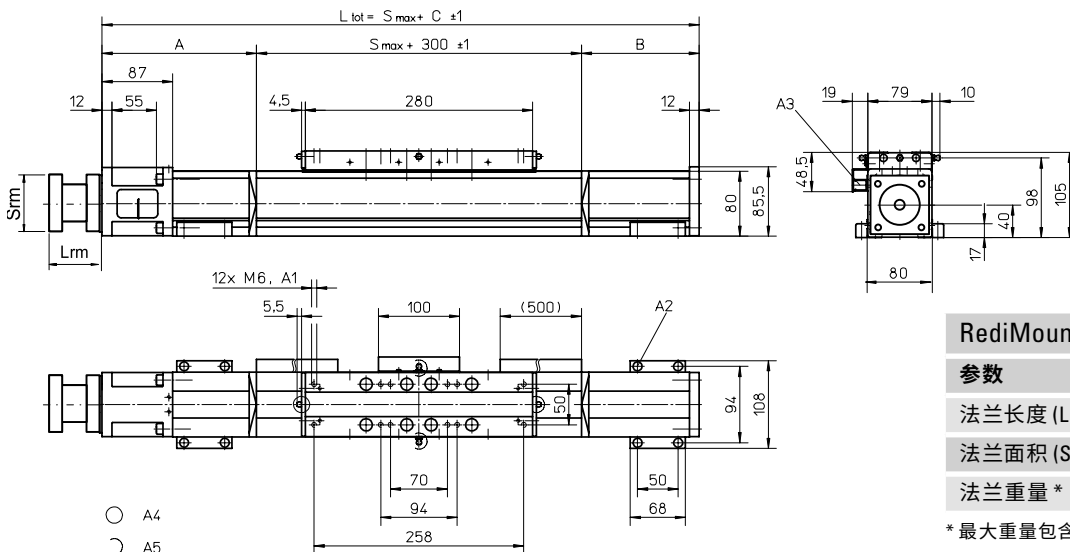
作用力示意图



WM80D

滚珠丝杠驱动、滚珠导轨、双滚珠螺母

尺寸	投影	在线产品选型!
公制		www.LinearMotioneering.com



RediMount法兰规格

参数		最小值	最大值
法兰长度 (Lrm)	[mm]	83	145
法兰面积 (Srm)	[mm]	90	200
法兰重量 *	[kg]	5,64	

* 最大重量包含联轴器和紧固螺钉

- A1: 深度12 mm
- A2: 内六角螺钉ISO4762-M6×20 8.8
- A3: ENF感应传感器导轨选件包 (可选-见第150页)

- A4: 固定轴承一侧的锥形润滑喷嘴符合DIN71412 AM6标准 (标配)
- A5: 能够切换到客户提供的三个备用润滑点中的任意一个

最大行程 (Smax) [mm]	A [mm]	B [mm]	C [mm]
0 - 780 (0 - 610)	120	80	500 (670)
781 - 1535 (611 - 1365)	170	125	595 (765)
1536 - 2375 (1366 - 2205)	190	145	635 (805)
2376 - 3205 (2206 - 3035)	215	170	685 (855)

最大行程 (Smax) [mm]	A [mm]	B [mm]	C [mm]
3206 - 4045 (3036 - 3875)	235	190	725 (895)
4046 - 4885 (3876 - 4715)	255	210	765 (935)
4886 - 5000 (4716 - 4830)	280	235	815 (985)
5001 - 11000 (4717 - 10830)	contact customer service		

括号内的值 = 适用于具有长滑架的单元

性能规格

带单长滑架的单元 (L)

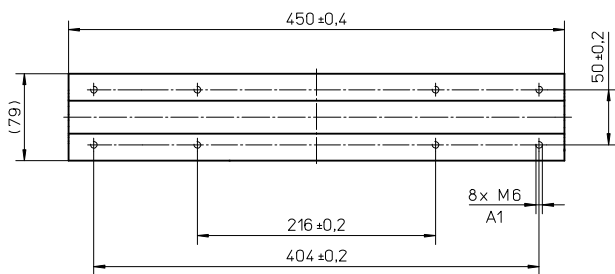
参数		WM80D
最大行程 (Smax)	[mm]	
丝杠导程5、10、20 mm		10830
丝杠导程50 mm		4795
最大总长度 (L tot)	[mm]	
丝杠导程5、10、20 mm		12075
丝杠导程50 mm		5780
滑架长度	[mm]	450
最大动态负载扭矩 (My)	[Nm]	750
最大动态负载扭矩 (Mz)	[Nm]	750
单元重量	[kg]	6,4

性能规格

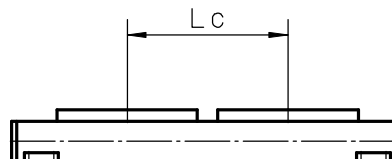
带双标准滑架的单元 (Z)

参数		WM80D
最大行程 (Smax)	[mm]	
丝杠导程5、10、20 mm		10640
丝杠导程50 mm		4655
最大总长度 (L tot)	[mm]	
丝杠导程5、10、20 mm		12075
丝杠导程50 mm		5780
滑架间最小距离 (Lc)	[mm]	360
最大动态负载 (Fy)	[N]	6000
最大动态负载 (Fz)	[N]	6000
最大动态负载扭矩 (My)	[Nm]	L C ¹ × 3
最大动态负载扭矩 (Mz)	[Nm]	L C ¹ × 3
移动第二个滑架所需力	[N]	25
总长度 (L tot)	[mm]	Smax + C + Lc

¹ 数值单位mm



A1: 深度12 mm



WM80S

滚珠丝杠驱动、滚珠导轨、单滚珠螺母、短滑架

» 订购代码 – 参见第176页

» 附件 – 参见第117页

» 其他参数 – 参见第172页

通用规格

参数	WM80S
导轨尺寸 (宽 × 高) [mm]	80 × 80
丝杠类型	带单螺母的滚珠丝杠
滑架密封系统	自调节塑料防尘带
丝杠支撑	包含在所有需要丝杠支撑的单元内
润滑	所有需要润滑零件的集中润滑
包含的附件	4个安装压块

滑架空载扭矩 (M空载) [Nm]

输入速度 [rpm]	丝杠导程 [mm]			
	p = 5	p = 10	p = 20	p = 50
150	0,9	1,1	1,3	2,0
1500	1,3	1,5	1,8	2,4
3000	1,7	1,8	2,0	2,9

M空载 = 在无负载情况下移动滑架所需的输入扭矩。

性能规格

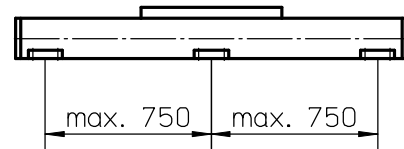
带单短滑架的单元 (S)¹

参数		WM80S
最大行程 (Smax)	[mm]	
丝杠导程5、10、20 mm		10540
丝杠导程50 mm		5000
最大总长度 (L tot)	[mm]	
丝杠导程5、10、20 mm		11495
丝杠导程50 mm		5645
最大直线速度	[m/s]	2,5
最大加速度	[m/s ²]	20
重复精度	[± mm]	0,02
最大输入速度	[rpm]	3000
运行温度范围	[°C]	0 – 80
最大动态负载 (Fx)	[N]	3500
最大动态负载 (Fy)	[N]	2100
最大动态负载 (Fz)	[N]	2100
最大动态负载扭矩 (Mx)	[Nm]	150
最大动态负载扭矩 (My)	[Nm]	180
最大动态负载扭矩 (Mz)	[Nm]	180
最大驱动轴力 (Frd) ²	[N]	700
最大输入/驱动轴扭矩 (Mta)	[Nm]	55
滚珠丝杠直径 (d0)	[mm]	25
滚珠丝杠导程 (p)	[mm]	5, 10, 20, 50
单元重量	[kg]	
零行程单元		7,0
每100mm行程		1,1
滑架		1,6

¹ 带其他类型滑架的单元偏差值参见下页。

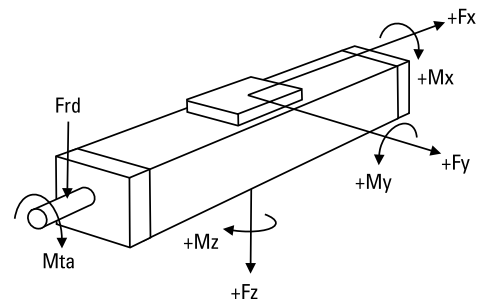
² 仅与未安装RediMount法兰的单元相关。

导轨挠度



为操纵最大负载，必须至少每隔750mm安装一个安装压块。若所需操纵的负载更小，则相应安装的压块也可减少，请参阅其它技术资料了解更多信息。当总长超过6300mm时直线运动系统由两部分型材拼接而成，须对接合点的两侧均进行适当的支撑。

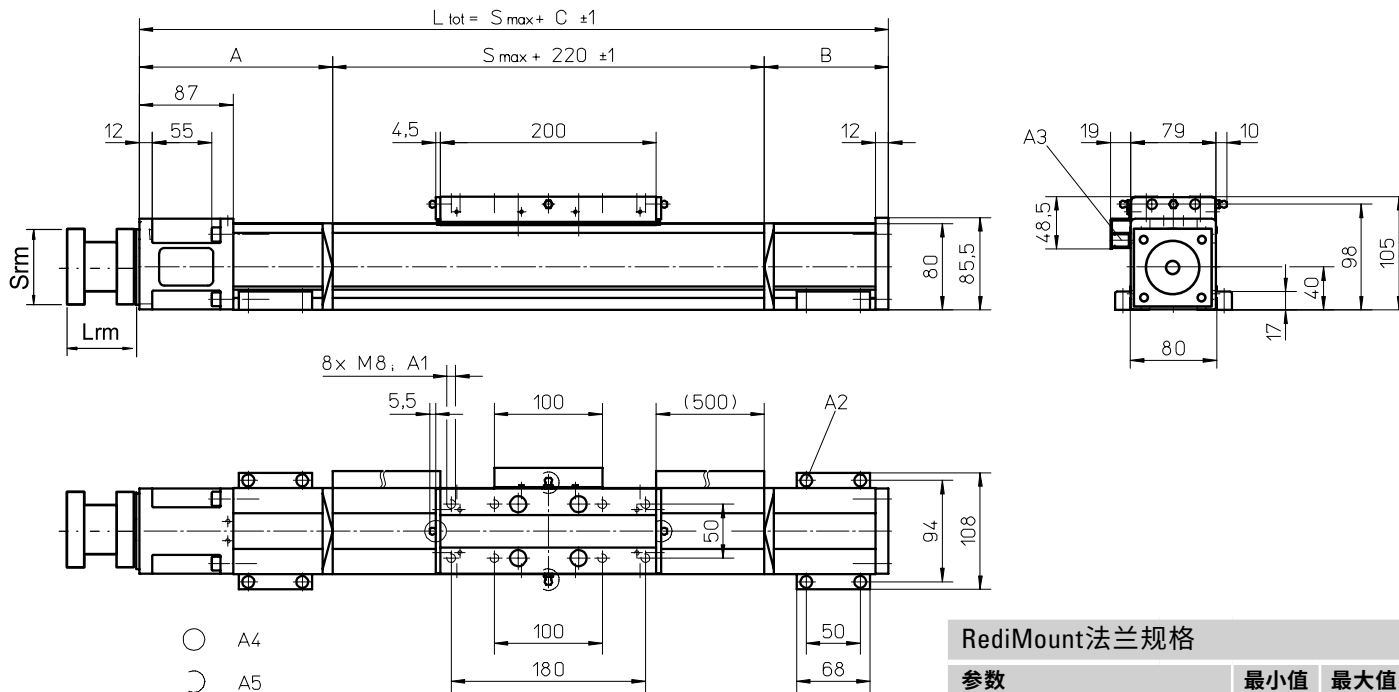
作用力示意图



WM80S

滚珠丝杠驱动、滚珠导轨、单滚珠螺母、短滑架

尺寸	投影	在线产品选型!
公制		www.LinearMotioneering.com



参数	最小值	最大值
法兰长度 (Lrm)	[mm]	83 145
法兰面积 (Srm)	[mm]	90 200
法兰重量 *	[kg]	5,64

* 最大重量包含联轴器和紧固螺钉

- A1: 深度12 mm
- A2: 内六角螺钉ISO4762-M6×20 8.8
- A3: ENF感应传感器导轨选件包 (可选-见第150页)

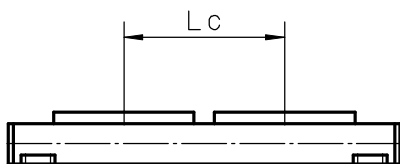
- A4: 固定轴承一侧的锥形润滑喷嘴符合DIN71412 AM6标准 (标配)
- A5: 能够切换到客户提供的三个备用润滑点中的任意一个

最大行程 (Smax) [mm]	A [mm]	B [mm]	C [mm]
0 - 680	95	35	350
681 - 1310	125	80	425
1311 - 2065	150	105	475
2066 - 2830	170	125	515
2831 - 3590	195	150	565
3591 - 4355	215	170	605
4356 - 5000	235	190	645

性能规格

带双短滑架的单元 (Y)

参数	WM80S
最大行程 (Smax)	[mm]
丝杠导程5、10、20 mm	10260
丝杠导程50 mm	4720
最大总长度 (L tot)	[mm]
丝杠导程5、10、20 mm	11495
丝杠导程50 mm	5645
滑架间最小距离 (Lc)	[mm]
280	
最大动态负载 (Fy)	[N]
4200	
最大动态负载 (Fz)	[N]
4200	
最大动态负载扭矩 (My)	[Nm]
$Lc^1 \times 2,1$	
最大动态负载扭矩 (Mz)	[Nm]
$Lc^1 \times 2,1$	
移动第二个滑架所需力	[N]
22,5	
总长度 (L tot)	[mm]
$S_{max} + C + Lc$	



¹ 数值单位mm

WM120D

滚珠丝杠驱动、滚珠导轨、双滚珠螺母

» 订购代码 – 参见第176页

» 附件 – 参见第117页

» 其他参数 – 参见第172页

通用规格

参数	WM120D
导轨尺寸 (宽 × 高) [mm]	120 × 120
丝杠类型	带双螺母的滚珠丝杠
滑架密封系统	自调节塑料防尘带
丝杠支撑	包含在所有需要丝杠支撑的单元内
润滑	所有需要润滑零件的集中润滑
包含的附件	4个安装压块

性能规格

带单标准滑架的单元 (N)¹

参数		WM120D
最大行程 (S _{max})	[mm]	
丝杠导程5、10、20 mm		11000
丝杠导程40 mm		4765
最大总长度 (L _{tot})	[mm]	
丝杠导程5、10、20 mm		12415
丝杠导程40 mm		5780
最大直线速度	[m/s]	2,0
最大加速度	[m/s ²]	20
重复精度	[± mm]	0,01
最大输入速度	[rpm]	3000
运行温度范围	[°C]	0 – 80
最大动态负载 (F _x)	[N]	
丝杠导程5、10、20 mm		12000
丝杠导程40 mm		8000
最大动态负载 (F _y)	[N]	6000
最大动态负载 (F _z)	[N]	6000
最大动态负载扭矩 (M _x)	[Nm]	500
最大动态负载扭矩 (M _y)	[Nm]	600
最大动态负载扭矩 (M _z)	[Nm]	600
最大驱动轴力 (F _{rd}) ²	[N]	1000
最大输入/驱动轴扭矩 (M _{ta})	[Nm]	80
滚珠丝杠直径 (d ₀)	[mm]	32
滚珠丝杠导程 (p)	[mm]	5, 10, 20, 40
单元重量	[kg]	
零行程单元		25,91
每100mm行程		1,93
滑架		9,25

¹ 带其他类型滑架的单元偏差值参见下页。

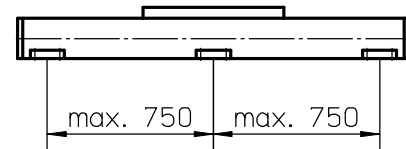
² 仅与未安装RediMount法兰的单元相关。

滑架空载扭矩 (M_{空载}) [Nm]

输入速度 [rpm]	丝杠导程 [mm]			
	p = 5	p = 10	p = 20	p = 40
150	1,4	2,0	2,3	2,4
1500	2,5	3,0	3,3	3,8
3000	3,0	3,7	4,0	4,3

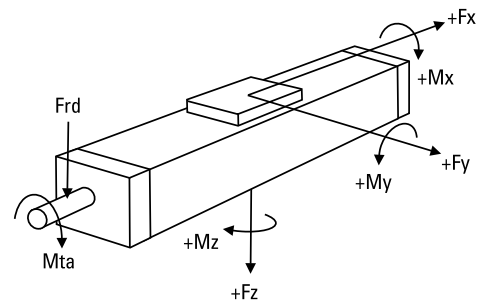
M_{空载} = 在无负载情况下移动滑架所需的输入扭矩。

导轨挠度



为操纵最大负载，必须至少每隔750mm安装一个安装压块。若所需操纵的负载较小，则相应安装的压块也可减少，请参阅其它技术资料了解更多信息。当总长超过5400mm时直线运动系统由两部分型材拼接而成，须对接合点的两侧均进行适当的支撑。

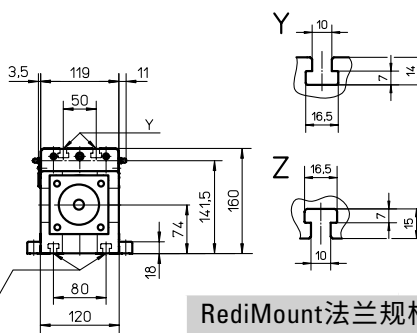
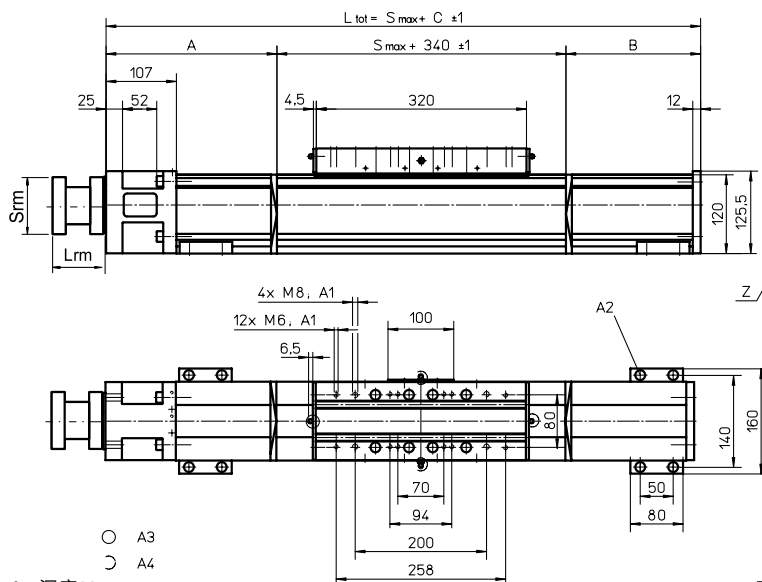
作用力示意图



WM120D

滚珠丝杠驱动、滚珠导轨、双滚珠螺母

尺寸	投影	在线产品选型!
公制		www.LinearMotioneering.com



参数	最小值	最大值
法兰长度 (Lrm) [mm]	87	149
法兰面积 (Srm) [mm]	90	200
法兰重量 * [kg]	6,03	

* 最大重量包含联轴器 and 紧固螺钉

A1: 深度22
A2: 内六角螺钉ISO4762-M8×20 8.8

A3: 固定轴承一侧的锥形润滑喷嘴符合DIN71412 M8×1标准 (标配)
A4: 能够切换到客户提供的三个备用润滑点中的任意一个

最大行程 (Smax) [mm]	A [mm]	B [mm]	C [mm]
0 - 890 (0 - 710)	155	100	595 (775)
891 - 1695 (711 - 1515)	225	170	735 (915)
1696 - 2625 (1516 - 2445)	260	205	805 (985)
2626 - 3555 (2446 - 3375)	295	240	875 (1055)

最大行程 (Smax) [mm]	A [mm]	B [mm]	C [mm]
3556 - 4485 (3376 - 4305)	330	275	945 (1125)
4486 - 5000 (4306 - 4820)	365	310	1015 (1195)
5001 - 11000 (4307 - 10820)	请联系客服部门		

括号内的值 = 适用于具有长滑架的单元

性能规格

带单长滑架的单元 (L)

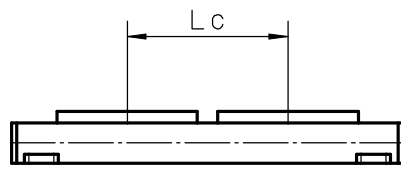
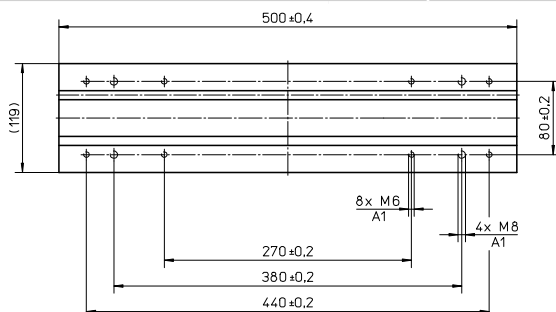
参数	WM120D
最大行程 (Smax) [mm]	
丝杠导程5、10、20 mm	11000
丝杠导程40 mm	4585
最大总长度 (L tot) [mm]	
丝杠导程5、10、20 mm	12595
丝杠导程40 mm	5780
滑架长度 [mm]	500
最大动态负载扭矩 (My) [Nm]	1500
最大动态负载扭矩 (Mz) [Nm]	1500
单元重量 [kg]	14,2

性能规格

带双标准滑架的单元 (Z)

参数	WM120D
最大行程 (Smax) [mm]	
丝杠导程5、10、20 mm	10730
丝杠导程40 mm	4385
最大总长度 (L tot) [mm]	
丝杠导程5、10、20 mm	12595
丝杠导程40 mm	5780
滑架间最小距离 (Lc) [mm]	450
最大动态负载 (Fy) [N]	12000
最大动态负载 (Fz) [N]	12000
最大动态负载扭矩 (My) [Nm]	L C' × 6
最大动态负载扭矩 (Mz) [Nm]	L C' × 6
移动第二个滑架所需力 [N]	30
总长度 (L tot) [mm]	Smax + C + Lc

¹ 数值单位mm



A1: 深度22

WV60

滚珠丝杠驱动、无导轨

- » 订购代码 – 参见第177页
- » 附件 – 参见第117页
- » 其他参数 – 参见第172页

通用规格

参数	WV60
导轨尺寸 (宽 × 高) [mm]	60 × 60
丝杠类型	带双螺母的滚珠丝杠
滑架密封系统	自调节塑料防尘带
丝杠支撑	包含在所有需要丝杠支撑的单元内
润滑	所有需要润滑零件的集中润滑
包含的附件	4个安装压块

性能规格

参数	WV60
最大行程 (Smax) [mm]	
丝杠导程5、20 mm	11000
丝杠导程50 mm	5000
最大总长度 (L tot) [mm]	
丝杠导程5、20 mm	12050
丝杠导程50 mm	5700
最大直线速度 [m/s]	2,5
最大加速度 [m/s ²]	20
重复精度 [± mm]	0,01
最大输入速度 [rpm]	3000
运行温度范围 [°C]	0 – 80
最大动态负载 (Fx) [N]	4000
最大动态负载 (Fy) [N]	0
最大动态负载 (Fz) [N]	0
最大动态负载扭矩 (Mx) [Nm]	0
最大动态负载扭矩 (My) [Nm]	0
最大动态负载扭矩 (Mz) [Nm]	0
最大驱动轴力 (Frd) ¹ [N]	500
最大输入/驱动轴扭矩 (Mta) [Nm]	35
滚珠丝杠直径 (d0) [mm]	20
滚珠丝杠导程 (p) [mm]	5, 20, 50
单元重量 [kg]	
零行程单元	4,72
每100mm行程	0,55
滑架	1,42

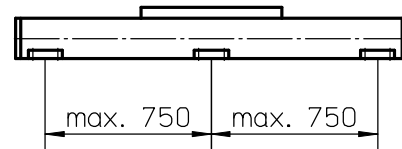
¹ 仅与未安装RediMount法兰的单元相关。

滑架空载扭矩 (M空载) [Nm]

输入速度 [rpm]	丝杠导程 [mm]		
	p = 5	p = 20	p = 50
150	0,7	0,9	1,1
1500	1,3	1,5	1,5
3000	1,7	1,9	2,1

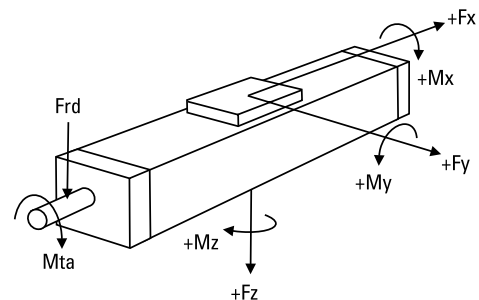
M空载 = 在无负载情况下移动滑架所需的输入扭矩。

导轨挠度



为操纵最大负载，必须至少每隔750mm安装一个安装压块。若所需操纵的负载更小，则相应安装的压块也可减少，请参阅其它技术资料了解更多信息。当总长超过6300mm时直线运动系统由两部分型材拼接而成，须对接合点的两侧均进行适当的支撑。

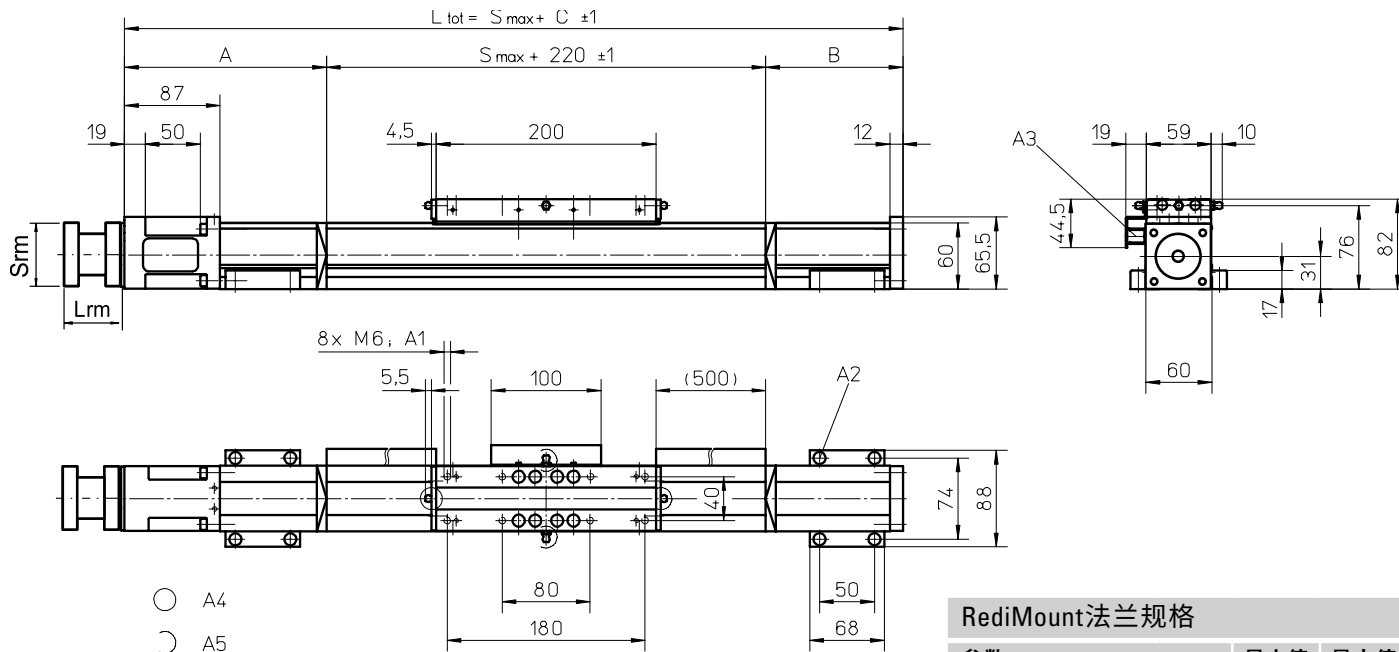
作用力示意图



WV60

滚珠丝杠驱动、无导轨

尺寸	投影	在线产品选型!
公制		www.LinearMotioneering.com



- A1: 深度11
- A2: 内六角螺钉ISO4762-M6×20 8.8
- A3: ENF感应传感器导轨选件包 (可选-见第150页)
- A4: 固定轴承一侧的锥形润滑喷嘴符合DIN71412 AM6标准 (标配)
- A5: 能够切换到客户提供的三个备用润滑点中的任意一个

参数	最小值	最大值
法兰长度 (Lrm)	[mm] 83	145
法兰面积 (Srm)	[mm] 90	200
法兰重量 *	[kg]	5,64

* 最大重量包含联轴器和紧固螺钉

最大行程 (Smax) [mm]	A [mm]	B [mm]	C [mm]
0 - 690	130	80	430
691 - 1415	155	105	480
1416 - 2155	175	125	520
2156 - 2885	200	150	570

最大行程 (Smax) [mm]	A [mm]	B [mm]	C [mm]
2886 - 3625	220	170	610
3626 - 4355	245	195	660
4256 - 5095	265	215	700
5096 - 11000	请联系客服部门		

WV80

滚珠丝杠驱动、无导轨

- » 订购代码 – 参见第177页
- » 附件 – 参见第117页
- » 其他参数 – 参见第172页

通用规格

参数	WV80
导轨尺寸 (宽 × 高) [mm]	80 × 80
丝杠类型	带双螺母的滚珠丝杠
滑架密封系统	自调节塑料防尘带
丝杠支撑	包含在所有需要丝杠支撑的单元内
润滑	所有需要润滑零件的集中润滑
包含的附件	4个安装压块

性能规格

参数	WV80
最大行程 (Smax) [mm]	
丝杠导程5、10、20 mm	11000
丝杠导程50 mm	5000
最大总长度 (L tot) [mm]	
丝杠导程5、10、20 mm	11945
丝杠导程50 mm	5635
最大直线速度 [m/s]	2,5
最大加速度 [m/s ²]	20
重复精度 [± mm]	0,01
最大输入速度 [rpm]	3000
运行温度范围 [°C]	0 – 80
最大动态负载 (Fx) [N]	5000
最大动态负载 (Fy) [N]	0
最大动态负载 (Fz) [N]	0
最大动态负载扭矩 (Mx) [Nm]	0
最大动态负载扭矩 (My) [Nm]	0
最大动态负载扭矩 (Mz) [Nm]	0
最大驱动轴力 (Frd) ¹ [N]	700
最大输入/驱动轴扭矩 (Mta) [Nm]	55
滚珠丝杠直径 (d0) [mm]	25
滚珠丝杠导程 (p) [mm]	5, 10, 20, 50
单元重量 [kg]	
零行程单元	7,95
每100mm行程	0,99
滑架	2,25

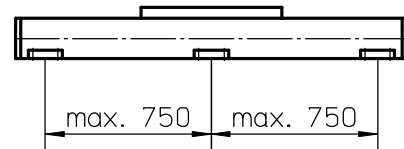
¹ 仅与未安装RediMount法兰的单元相关。

滑架空载扭矩 (M空载) [Nm]

输入速度 [rpm]	丝杠导程 [mm]			
	p = 5	p = 10	p = 20	p = 50
150	0,9	1,1	1,3	1,4
1500	1,6	1,9	2,1	2,3
3000	2,0	2,4	2,6	3,0

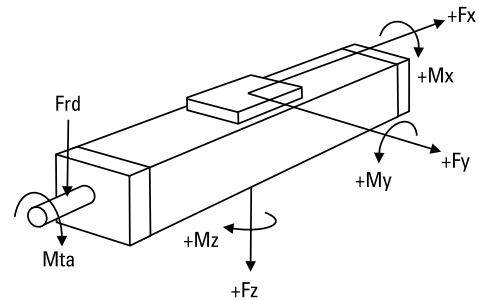
M空载 = 在无负载情况下移动滑架所需的输入扭矩。

导轨挠度



为操纵最大负载，必须至少每隔750mm安装一个安装压块。若所需操纵的负载更小，则相应安装的压块也可减少，请参阅其它技术资料了解更多信息。当总长超过6300mm时直线运动系统由两部分型材拼接而成，须对接合点的两侧均进行适当的支撑。

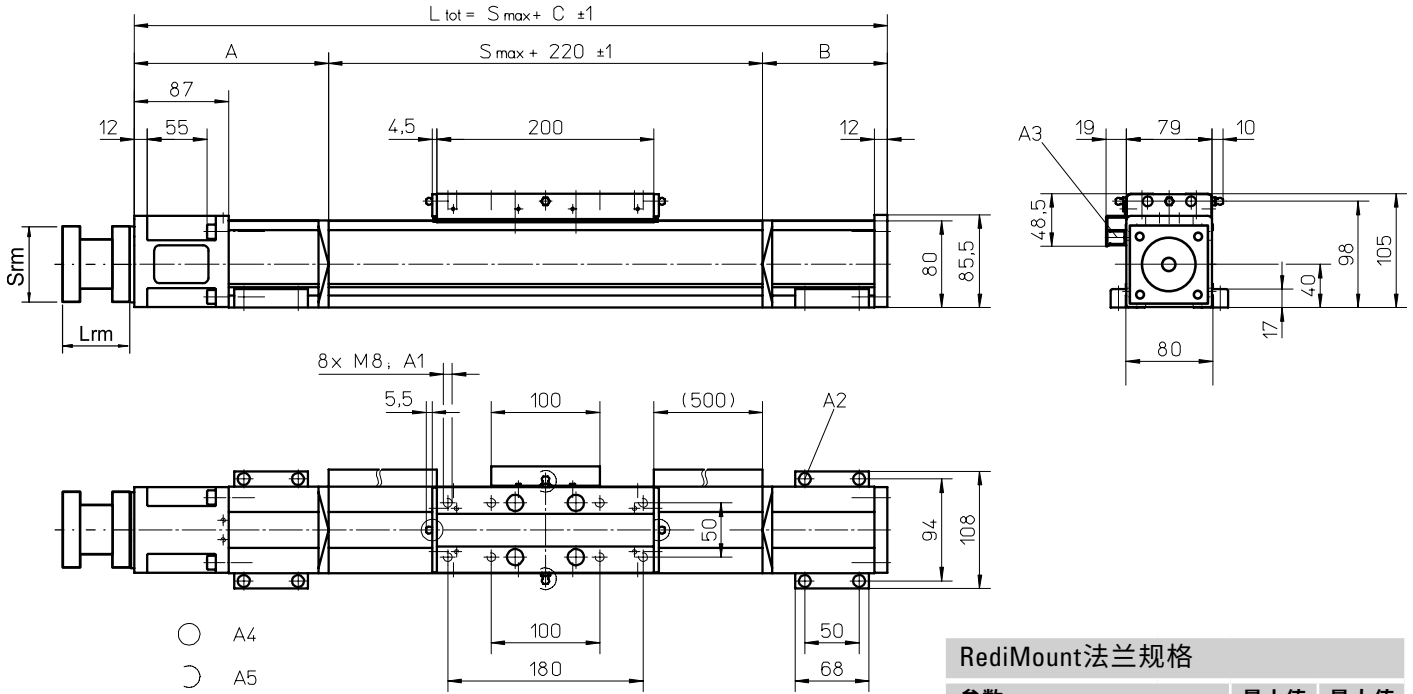
作用力示意图



WV80

滚珠丝杠驱动、无导轨

尺寸	投影	在线产品选型!
公制		www.LinearMotioneering.com



参数	最小值	最大值
法兰长度 (Lrm)	[mm] 83	145
法兰面积 (Srm)	[mm] 90	200
法兰重量 *	[kg]	5,64

*最大重量包含联轴器和紧固螺钉

- A1: 深度12 mm
- A2: 内六角螺钉ISO4762-M6×20 8.8
- A3: ENF感应传感器导轨选件包 (可选-见第150页)
- A4: 固定轴承一侧的锥形润滑喷嘴符合DIN71412 AM6标准 (标配)
- A5: 能够切换到客户提供的三个备用润滑点中的任意一个

最大行程 (Smax) [mm]	A [mm]	B [mm]	C [mm]
0 - 775	125	50	395
776 - 1670	145	95	460
1671 - 2505	170	115	505
2506 - 3340	190	140	550

最大行程 (Smax) [mm]	A [mm]	B [mm]	C [mm]
3341 - 4175	210	160	590
4176 - 5015	235	180	635
5016 - 11000	请联系客服部门		

WV120

滚珠丝杠驱动、无导轨

» 订购代码 – 参见第177页

» 附件 – 参见第117页

» 其他参数 – 参见第172页

通用规格

参数	WV120
导轨尺寸 (宽 × 高) [mm]	120 × 120
丝杠类型	带双螺母的滚珠丝杠
滑架密封系统	自调节塑料防尘带
丝杠支撑	包含在所有需要丝杠支撑的单元内
润滑	所有需要润滑零件的集中润滑
包含的附件	4个安装压块

性能规格

参数	WV120
最大行程 (S _{max}) [mm]	
丝杠导程5、10、20 mm	11000
丝杠导程40 mm	5000
最大总长度 (L _{tot}) [mm]	
丝杠导程5、10、20 mm	12260
丝杠导程40 mm	5845
最大直线速度 [m/s]	2,0
最大加速度 [m/s ²]	20
重复精度 [± mm]	0,01
最大输入速度 [rpm]	3000
运行温度范围 [°C]	0 – 80
最大动态负载 (F _x) [N]	
丝杠导程5、10、20 mm	12000
丝杠导程40 mm	8000
最大动态负载 (F _y) [N]	0
最大动态负载 (F _z) [N]	0
最大动态负载扭矩 (M _x) [Nm]	0
最大动态负载扭矩 (M _y) [Nm]	0
最大动态负载扭矩 (M _z) [Nm]	0
最大驱动轴力 (F _{rd}) ¹ [N]	1000
最大输入/驱动轴扭矩 (M _{ta}) [Nm]	80
滚珠丝杠直径 (d ₀) [mm]	32
滚珠丝杠导程 (p) [mm]	5, 10, 20, 40
单元重量 [kg]	
零行程单元	18,10
每100mm行程	1,94
滑架	4,75

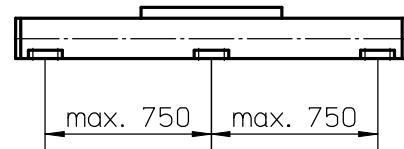
¹ 仅与未安装RediMount法兰的单元相关。

滑架空载扭矩 (M_{空载}) [Nm]

输入速度 [rpm]	丝杠导程 [mm]			
	p = 5	p = 10	p = 20	p = 40
150	1,0	1,1	1,4	1,5
1500	2,1	2,2	2,5	2,8
3000	2,4	2,6	3,0	3,5

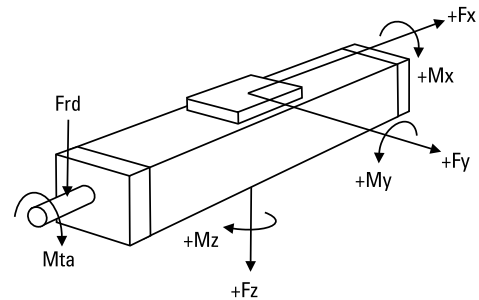
M_{空载} = 在无负载情况下移动滑架所需的输入扭矩。

导轨挠度



为操纵最大负载，必须至少每隔750mm安装一个安装压块。若所需操纵的负载更小，则相应安装的压块也可减少，请参阅其它技术资料了解更多信息。当总长超过5400mm时直线运动系统由两部分型材拼接而成，须对接合点的两侧均进行适当的支撑。

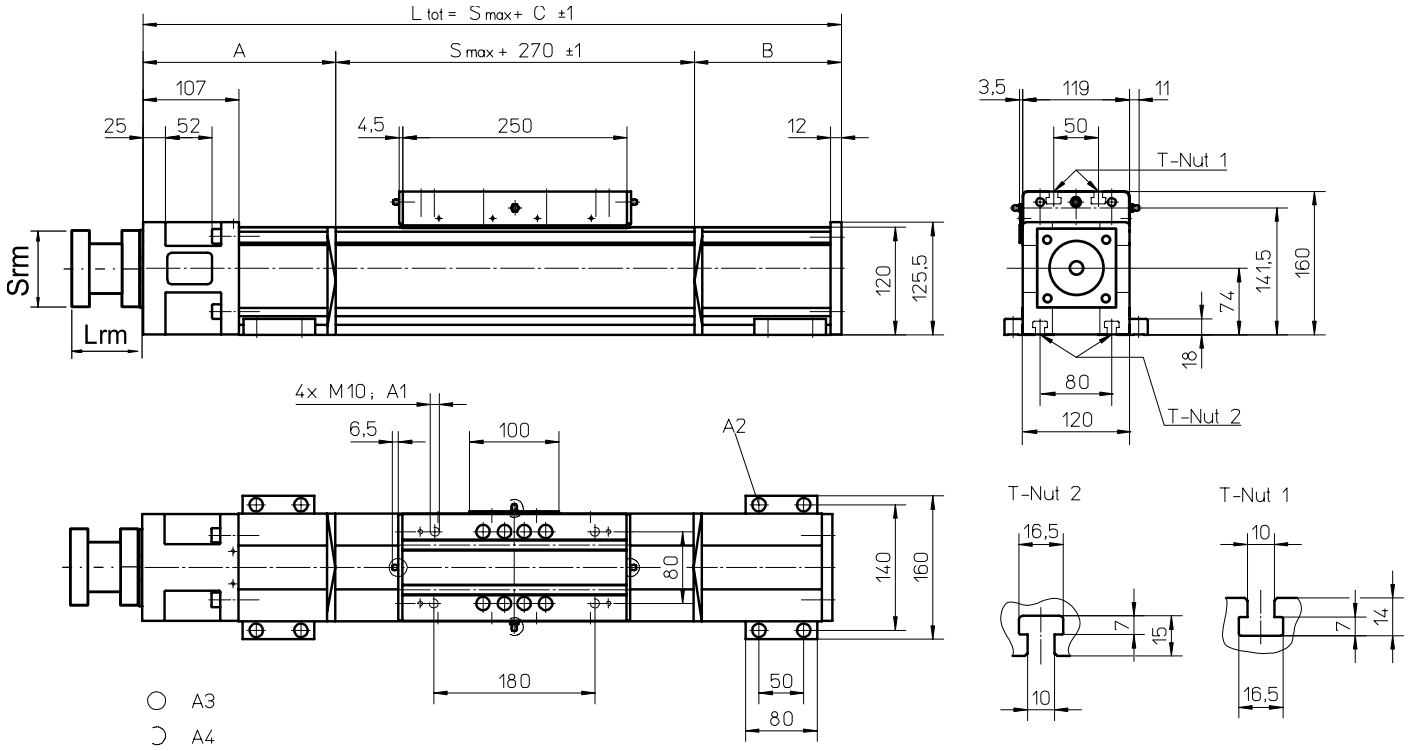
作用力示意图



WV120

滚珠丝杠驱动、无导轨

尺寸	投影	在线产品选型!
公制		www.LinearMotioneering.com



- A1: 深度22
- A2: 内六角螺钉ISO4762-M8×20 8.8
- A3: 固定轴承一侧的锥形润滑喷嘴符合DIN71412 M8×1标准 (标配)
- A4: 能够切换到客户提供的三个备用润滑点中的任意一个

RediMount法兰规格

参数		最小值	最大值
法兰长度 (Lrm)	[mm]	87	149
法兰面积 (Srm)	[mm]	90	200
法兰重量 *	[kg]	6,03	

* 最大重量包含联轴器和紧固螺钉

最大行程 (Smax) [mm]	A [mm]	B [mm]	C [mm]
0 - 940	145	50	465
941 - 1860	180	120	570
1861 - 2790	215	155	640
2791 - 3720	250	190	710

最大行程 (Smax) [mm]	A [mm]	B [mm]	C [mm]
3721 - 4650	285	225	780
4651 - 5000	320	255	845
5001 - 11000	请联系客服部门		

MLSM60D

滚珠丝杠驱动、滚珠导轨

- » 订购代码 – 参见第178页
- » 附件 – 参见第117页
- » 其他参数 – 参见第172页

通用规格

参数	MLSM60D
导轨尺寸 (宽 × 高) [mm]	160 × 65
丝杠类型	带双螺母的滚珠丝杠
滑架密封系统	塑料防尘带
丝杠支撑	包含在所有需要丝杠支撑的单元内
润滑	所有需要润滑零件的集中润滑
包含的附件	4个安装压块

性能规格

带单标准滑架的单元 (N)¹

参数		MLSM60D
最大行程 (S _{max})	[mm]	4985
最大总长度 (L _{tot})	[mm]	5700
最大直线速度	[m/s]	2,5
最大加速度	[m/s ²]	20
重复精度	[± mm]	0,01
最大输入速度	[rpm]	3000
运行温度范围	[°C]	0 – 80
最大动态负载 (F _x)	[N]	5000
最大动态负载 (F _y)	[N]	6000
最大动态负载 (F _z)	[N]	6000
最大动态负载扭矩 (M _x)	[Nm]	400
最大动态负载扭矩 (M _y)	[Nm]	460
最大动态负载扭矩 (M _z)	[Nm]	460
最大驱动轴力 (F _{rd}) ²	[N]	350
最大输入/驱动轴扭矩 (M _{ta})	[Nm]	60
滚珠丝杠直径 (d ₀)	[mm]	25
滚珠丝杠导程 (p)	[mm]	5, 10, 20, 50
单元重量	[kg]	
零行程单元		14,40
每100mm行程		1,65
滑架		5,70

¹ 带其他类型滑架的单元偏差值参见下页。

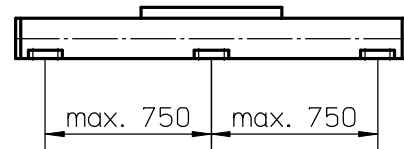
² 仅与未安装RediMount法兰的单元相关。

滑架空载扭矩 (M_{空载}) [Nm]

输入速度 [rpm]	丝杠导程 [mm]			
	p = 5	p = 10	p = 20	p = 50
150	1,0	1,6	1,9	2,7
1500	1,6	2,2	2,3	3,4
3000	2,0	2,6	2,6	4,0

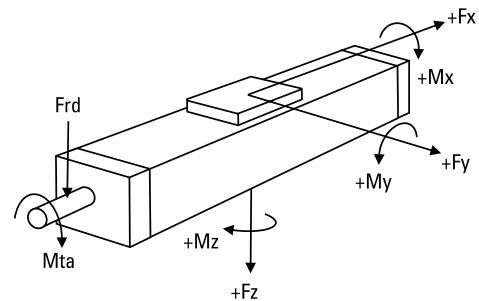
M_{空载} = 在无负载情况下移动滑架所需的输入扭矩。

导轨挠度



为操纵最大负载，必须至少每隔750mm安装一个安装压块。若所需操纵的负载更小，则相应安装的压块也可减少，请参阅其它技术资料了解更多信息。

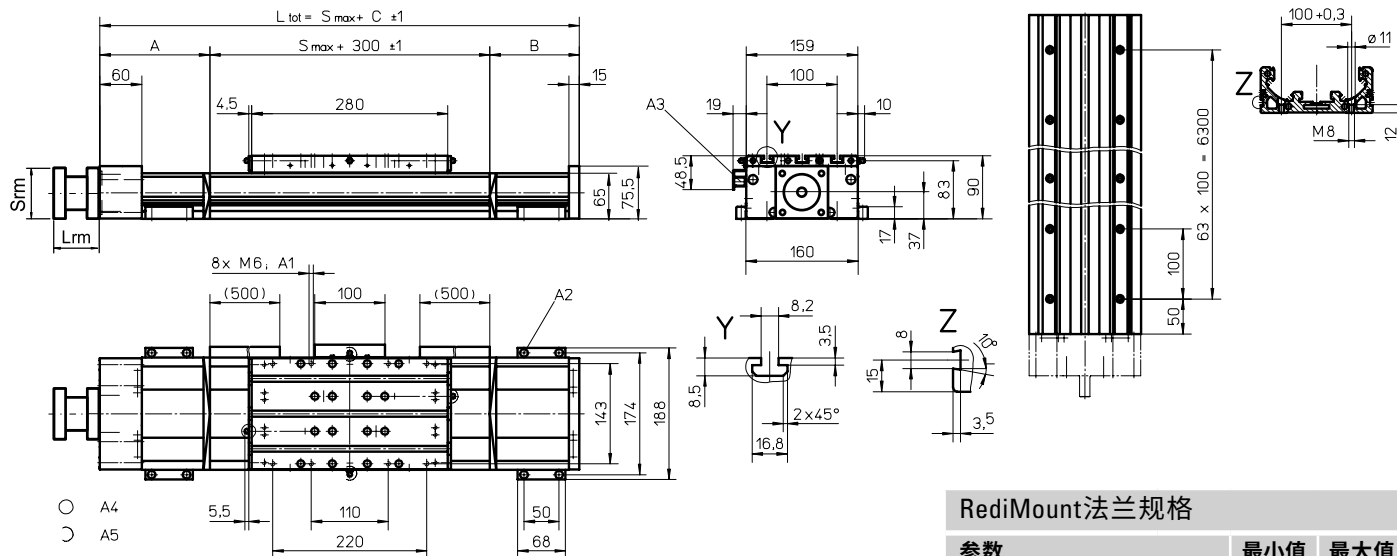
作用力示意图



MLSM60D

滚珠丝杠驱动、滚珠导轨

尺寸	投影	在线产品选型!
公制		www.LinearMotioneering.com



- A1: 深度10
- A2: 内六角螺钉ISO4762-M6×20 8.8
- A3: ENF感应传感器导轨选件包 (可选-见第150页)
- A4: 固定轴承一侧的锥形润滑喷嘴符合DIN71412 AM6标准 (标配)
- A5: 能够切换到客户提供的三个备用润滑点中的任意一个

参数	最小值	最大值
法兰长度 (L _{rm}) [mm]	81	143
法兰面积 (S _{rm}) [mm]	90	200
法兰重量 * [kg]	5,58	

* 最大重量包含联轴器和紧固螺钉

最大行程 (S _{max}) [mm]	A [mm]	B [mm]	C [mm]
0 - 750 (0 - 580)	90	45	435 (605)
751 - 1220 (581 - 1050)	105	90	495 (665)
1221 - 1980 (1051 - 1810)	125	110	535 (705)
1981 - 2730 (1811 - 2560)	150	135	585 (765)

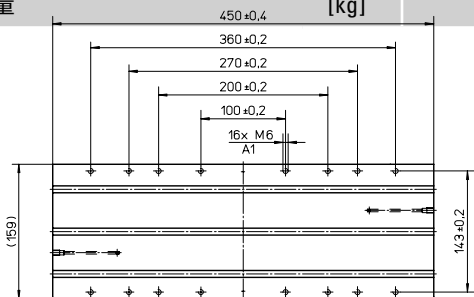
最大行程 (S _{max}) [mm]	A [mm]	B [mm]	C [mm]
2731 - 3490 (2561 - 3320)	170	155	625 (795)
3491 - 4240 (3321 - 4070)	195	180	675 (845)
4241 - 5000 (4071 - 4830)	215	200	715 (885)
5001 - 5500 (4831 - 5330)	235	220	755 (925)

括号内的值 = 适用于具有长滑架的单元

性能规格

带单长滑架的单元 (L)

参数	MLSM60D
最大行程 (S _{max}) [mm]	4815
最大总长度 (L _{tot}) [mm]	5700
滑架长度 [mm]	450
最大动态负载扭矩 (M _y) [Nm]	940
最大动态负载扭矩 (M _z) [Nm]	940
单元重量 [kg]	6,5



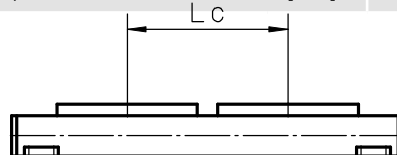
A1: 深度10

性能规格

带双标准滑架的单元 (Z)

参数	MLSM60D
最大行程 (S _{max}) [mm]	4665
最大总长度 (L _{tot}) [mm]	5700
滑架间最小距离 (L _c) [mm]	320
最大动态负载 (F _y) [N]	12000
最大动态负载 (F _z) [N]	12000
最大动态负载扭矩 (M _y) [Nm]	L C' × 6
最大动态负载扭矩 (M _z) [Nm]	L C' × 6
移动第二个滑架所需力 [N]	27
总长度 (L _{tot}) [mm]	S _{max} + C + L C

¹ 数值单位mm



MLSM80D

滚珠丝杠驱动、滚珠导轨

- » 订购代码 – 参见第178页
- » 附件 – 参见第117页
- » 其他参数 – 参见第172页

通用规格

参数	MLSM80D
导轨尺寸 (宽 × 高) [mm]	240 × 85
丝杠类型	带双螺母的滚珠丝杠
滑架密封系统	塑料防尘带
丝杠支撑	包含在所有需要丝杠支撑的单元内
润滑	所有需要润滑零件的集中润滑
包含的附件	4个安装压块

性能规格

带单标准滑架的单元 (N)¹

参数		MLSM80D
最大行程 (Smax)	[mm]	4810
最大总长度 (L tot)	[mm]	5700
最大直线速度	[m/s]	2,0
最大加速度	[m/s ²]	20
重复精度	[± mm]	0,01
最大输入速度	[rpm]	3000
运行温度范围	[°C]	0 – 80
最大动态负载 (Fx)	[N]	12000
丝杠导程5、10、20 mm		8000
丝杠导程40 mm		8000
最大动态负载 (Fy)	[N]	8000
最大动态负载 (Fz)	[N]	8000
最大动态负载扭矩 (Mx)	[Nm]	780
最大动态负载扭矩 (My)	[Nm]	900
最大动态负载扭矩 (Mz)	[Nm]	900
最大驱动轴力 (Frd) ²	[N]	700
最大输入/驱动轴扭矩 (Mta)	[Nm]	85
滚珠丝杠直径 (d0)	[mm]	32
滚珠丝杠导程 (p)	[mm]	5, 10, 20, 40
单元重量	[kg]	
零行程单元		29,5
每100mm行程		2,7
滑架		11,5

¹ 带其他类型滑架的单元偏差值参见下页。

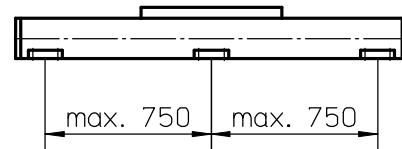
² 仅与未安装RediMount法兰的单元相关。

滑架空载扭矩 (M空载) [Nm]

输入速度 [rpm]	丝杠导程 [mm]			
	p = 5	p = 10	p = 20	p = 40
150	1,6	2,2	2,5	2,8
1500	2,7	3,2	3,4	4,0
3000	3,2	4,0	4,2	4,5

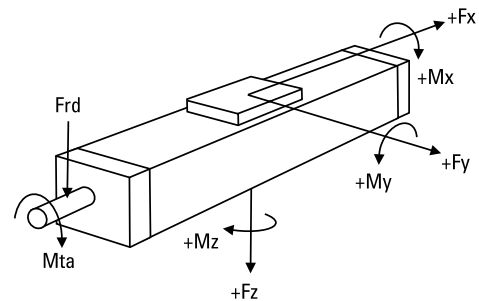
M空载 = 在无负载情况下移动滑架所需的输入扭矩。

导轨挠度



为操纵最大负载，必须至少每隔750mm安装一个安装压块。若所需操纵的负载更小，则相应安装的压块也可减少，请参阅其它技术资料了解更多信息。

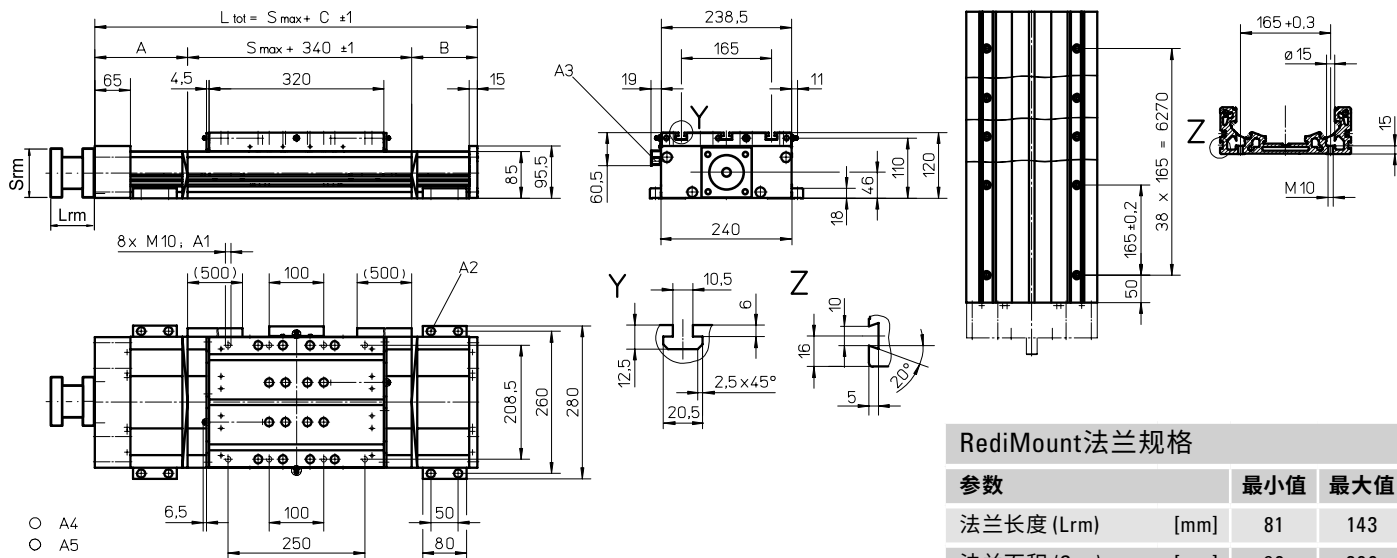
作用力示意图



MLSM80D

滚珠丝杠驱动、滚珠导轨

尺寸	投影	在线产品选型!
公制		www.LinearMotioneering.com



- A1: 深度15
- A2: 内六角螺钉ISO4762-M8×20 8.8
- A3: ENF感应传感器导轨选件包 (可选-见第150页)
- A4: 固定轴承一侧的锥形润滑喷嘴符合DIN71412 M8×1标准 (标配)
- A5: 能够切换到客户提供的三个备用润滑点中的任意一个

RediMount法兰规格

参数	最小值	最大值
法兰长度 (Lrm) [mm]	81	143
法兰面积 (Srm) [mm]	90	200
法兰重量* [kg]	5,67	

* 最大重量包含联轴器 and 紧固螺钉

最大行程 (Smax) [mm]	A [mm]	B [mm]	C [mm]
0 - 750 (0 - 570)	100	90	530 (710)
751 - 1140 (571 - 960)	130	120	590 (770)
1141 - 1880 (961 - 1700)	160	150	650 (830)
1881 - 2620 (1701 - 2440)	190	180	710 (890)

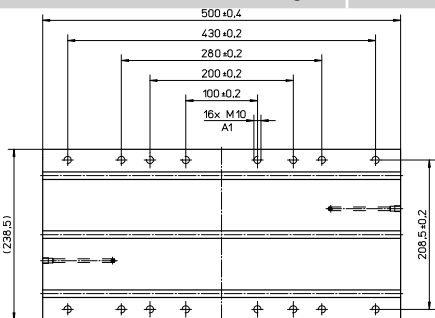
括号内的值 = 适用于具有长滑架的单元

最大行程 (Smax) [mm]	A [mm]	B [mm]	C [mm]
2621 - 3360 (2441 - 3180)	220	210	770 (950)
3361 - 4100 (3181 - 3920)	250	240	830 (1010)
4101 - 4840 (3921 - 4660)	280	270	890 (1070)
4841 - 5000 (4661 - 4820)	310	300	950 (1130)

性能规格

带单长滑架的单元 (L)

参数	MLSM80D
最大行程 (Smax) [mm]	4630
最大总长度 (L tot) [mm]	5700
滑架长度 [mm]	500
最大动态负载扭矩 (My) [Nm]	1750
最大动态负载扭矩 (Mz) [Nm]	1750
单元重量 [kg]	16



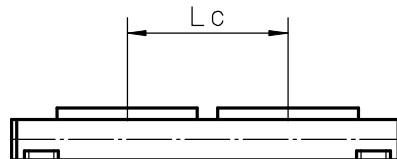
A1: 深度15

性能规格

带双标准滑架的单元 (Z)

参数	MLSM80D
最大行程 (Smax) [mm]	4410
最大总长度 (L tot) [mm]	5700
滑架间最小距离 (Lc) [mm]	400
最大动态负载 (Fy) [N]	16000
最大动态负载 (Fz) [N]	16000
最大动态负载扭矩 (My) [Nm]	$L C^1 \times 8$
最大动态负载扭矩 (Mz) [Nm]	$L C^1 \times 8$
移动第二个滑架所需力 [N]	35
总长度 (L tot) [mm]	$S_{max} + C + L C$

¹ 数值单位mm



M55

滚珠丝杠驱动、滚珠导轨

» 订购代码 – 参见第179页

» 附件 – 参见第117页

» 其他参数 – 参见第172页

通用规格

参数	M55
导轨尺寸 (宽 × 高) [mm]	58 × 55
丝杠类型	带单螺母的滚珠丝杠
滑架密封系统	自调节钢质防尘带
丝杠支撑	用户在订购时注明丝杠支撑数量
润滑	滚珠丝杠的润滑
包含的附件	无

滑架空载扭矩 (M空载) [Nm]

输入速度 [rpm]	丝杠导程 [mm]		
	p = 5	p = 10	p = 20
500 - 无丝杠支撑	0,02	0,03	0,04
500 - 带丝杠支撑	0,03	0,05	0,07

M空载 = 在无负载情况下移动滑架所需的输入扭矩。

性能规格

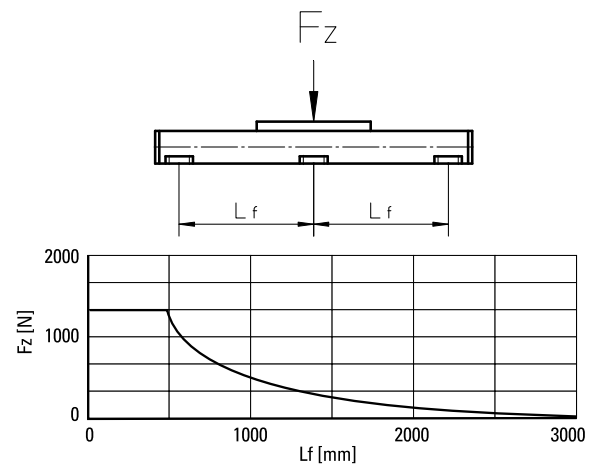
带单标准滑架的单元 (A)¹

参数	M55
最大行程 (Smax)	[mm] 2712
最大总长度 (L tot)	[mm] 2975
最大直线速度	[m/s] 1,6
最大加速度	[m/s ²] 8
重复精度	[± mm] 0,05
最大输入速度	[rpm] 3000
运行温度范围	[°C] -20 – 70
最大动态负载 (Fx)	[N] 1000
最大动态负载 (Fy)	[N] 900
最大动态负载 (Fz)	[N] 900
最大动态负载扭矩 (Mx)	[Nm] 9
最大动态负载扭矩 (My)	[Nm] 48
最大动态负载扭矩 (Mz)	[Nm] 48
最大驱动轴力 (Frd) ²	[N] 200
最大输入/驱动轴扭矩 (Mta)	[Nm] 12
丝杠直径 (d0)	[mm] 16
丝杠导程 (p)	[mm] 5, 10, 20
单元重量	[kg]
零行程单元	3,90
每100mm行程	0,56
滑架	1,20
单丝杠支撑选项	0,83
双丝杠支撑选项	1,88

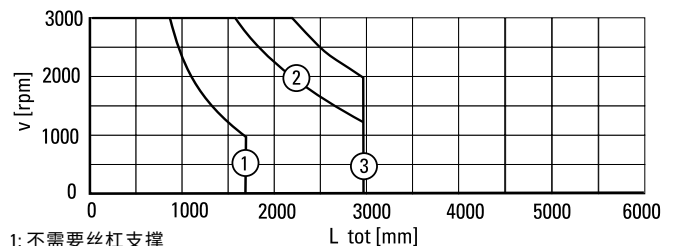
¹ 带其他类型滑架的单元偏差值参见下页。

² 仅与未安装RediMount法兰的单元相关。

导轨挠度

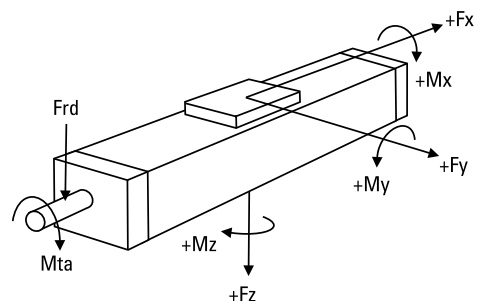


临界速度



- 1: 不需要丝杠支撑
- 2: 需要单丝杠支撑
- 3: 需要双丝杠支撑

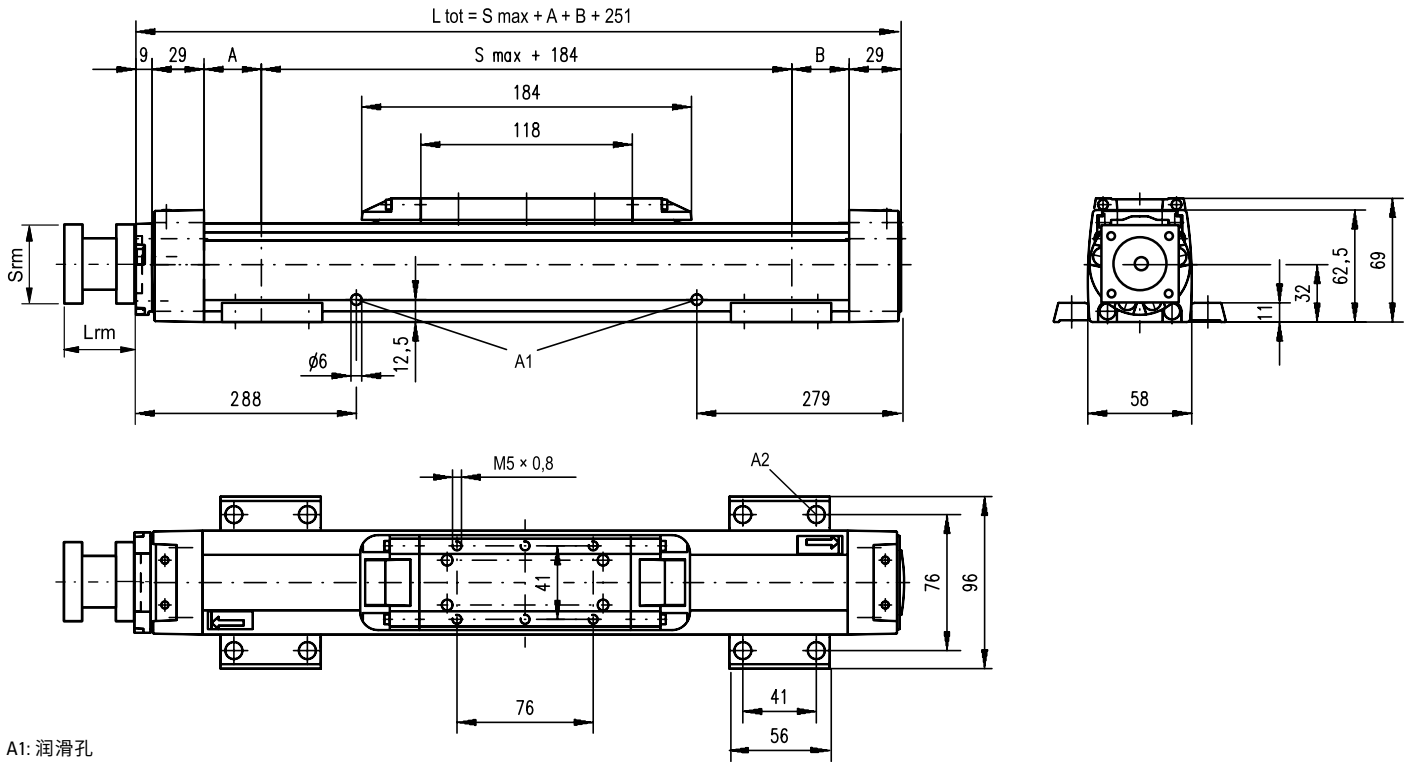
作用力示意图



M55

滚珠丝杠驱动、滚珠导轨

尺寸	投影	在线产品选型!
公制		www.LinearMotioneering.com



A1: 润滑孔
A2: 使用内六角螺钉M5时为 $\phi 9.5/\phi 5.5$

丝杠支撑配置	A [mm]	B [mm]	总长度 (L tot) [mm]
无丝杠支撑	6	6	$L_{tot} = S_{max} + A + B + 251$
单丝杠支撑	40	40	$L_{tot} = S_{max} + A + B + 251$
双丝杠支撑	92	92	$L_{tot} = S_{max} + A + B + 251$

RediMount法兰规格

参数	最小值	最大值
法兰长度 (Lrm) [mm]	57	92
法兰面积 (Srm) [mm]	60	139
法兰重量* [kg]	1,84	

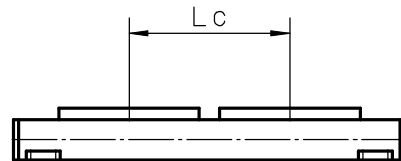
*最大重量包含联轴器和紧固螺钉

性能规格

带双标准滑架的单元 (C)

参数	M55
最大行程 (Smax) [mm]	2512
最大总长度 (L tot) [mm]	2975
滑架间最小距离 (Lc) [mm]	200
最大动态负载 (Fy) [N]	1350
最大动态负载 (Fz) [N]	1350
最大动态负载扭矩 (My) [Nm]	$L_c^1 \times 0,675$
最大动态负载扭矩 (Mz) [Nm]	$L_c^1 \times 0,675$
移动第二个滑架所需力 [N]	2
单元重量 [kg]	
零行程单元	6,5
滑架	2,4

¹数值单位mm



丝杠支撑配置	A [mm]	B [mm]	总长度 (L tot) [mm]
无丝杠支撑	6	6	$L_{tot} = S_{max} + A + B + L_c + 251$
单丝杠支撑	40	40	$L_{tot} = S_{max} + A + B + L_c + 251$
双丝杠支撑	92	92	$L_{tot} = S_{max} + A + B + L_c + 251$

M75

滚珠丝杠驱动、滚珠导轨

» 订购代码 – 参见第179页

» 附件 – 参见第117页

» 其他参数 – 参见第172页

通用规格

参数	M75
导轨尺寸 (宽 × 高) [mm]	86 × 75
丝杠类型	带单螺母的滚珠丝杠
滑架密封系统	自调节钢质防尘带
丝杠支撑	用户在订购时注明丝杠支撑数量
润滑	滚珠丝杠的润滑
包含的附件	无

性能规格

带单标准滑架的单元 (A)¹

参数	M75
最大行程 (S _{max}) [mm]	3772 丝杠导程5、20 mm 2665 丝杠导程12、7 mm
最大总长度 (L _{tot}) [mm]	4075 丝杠导程5、20 mm 2968 丝杠导程12、7 mm
最大直线速度 [m/s]	1,0
最大加速度 [m/s ²]	8
重复精度 [± mm]	0,05
最大输入速度 [rpm]	3000
运行温度范围 [°C]	-20 – 70
最大动态负载 (F _x) [N]	2500
最大动态负载 (F _y) [N]	2000
最大动态负载 (F _z) [N]	2000
最大动态负载扭矩 (M _x) [Nm]	18
最大动态负载扭矩 (M _y) [Nm]	130
最大动态负载扭矩 (M _z) [Nm]	130
最大驱动轴力 (F _{rd}) ² [N]	600
最大输入/驱动轴扭矩 (M _{ta}) [Nm]	30
丝杠直径 (d ₀) [mm]	20
丝杠导程 (p) [mm]	5, 12, 7, 20
单元重量 [kg]	6,90 零行程单元 1,05 每100mm行程 2,50 滑架 1,70 单丝杠支撑选项 3,58 双丝杠支撑选项

¹ 带其他类型滑架的单元偏差值参见下页。

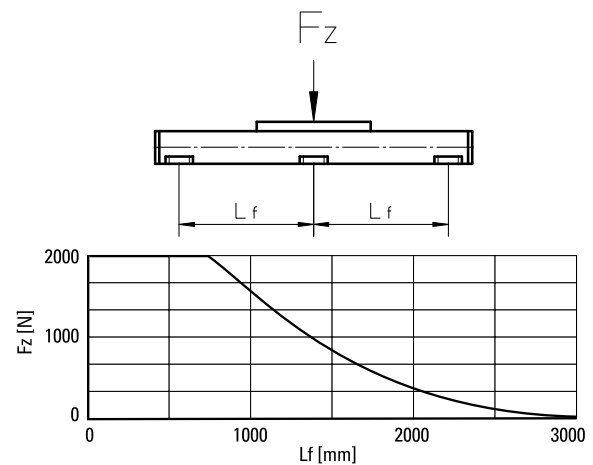
² 仅与未安装RediMount法兰的单元相关。

滑架空载扭矩 (M_{空载}) [Nm]

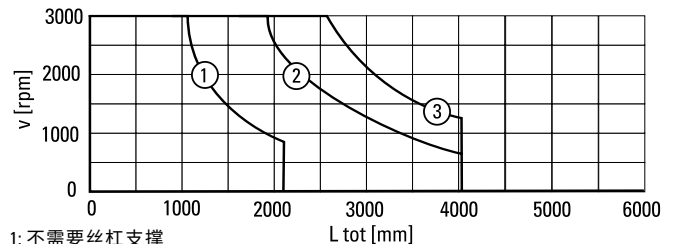
输入速度 [rpm]	丝杠导程 [mm]		
	p = 5	p = 12,7	p = 20
500 - 无丝杠支撑	0,04	0,1	0,16
500 - 带丝杠支撑	0,06	0,12	0,2

M_{空载} = 在无负载情况下移动滑架所需的输入扭矩。

导轨挠度

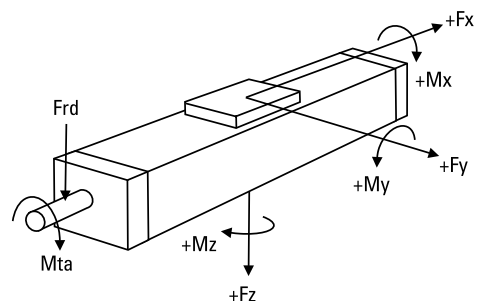


临界速度



- 1: 不需要丝杠支撑
- 2: 需要单丝杠支撑
- 3: 需要双丝杠支撑

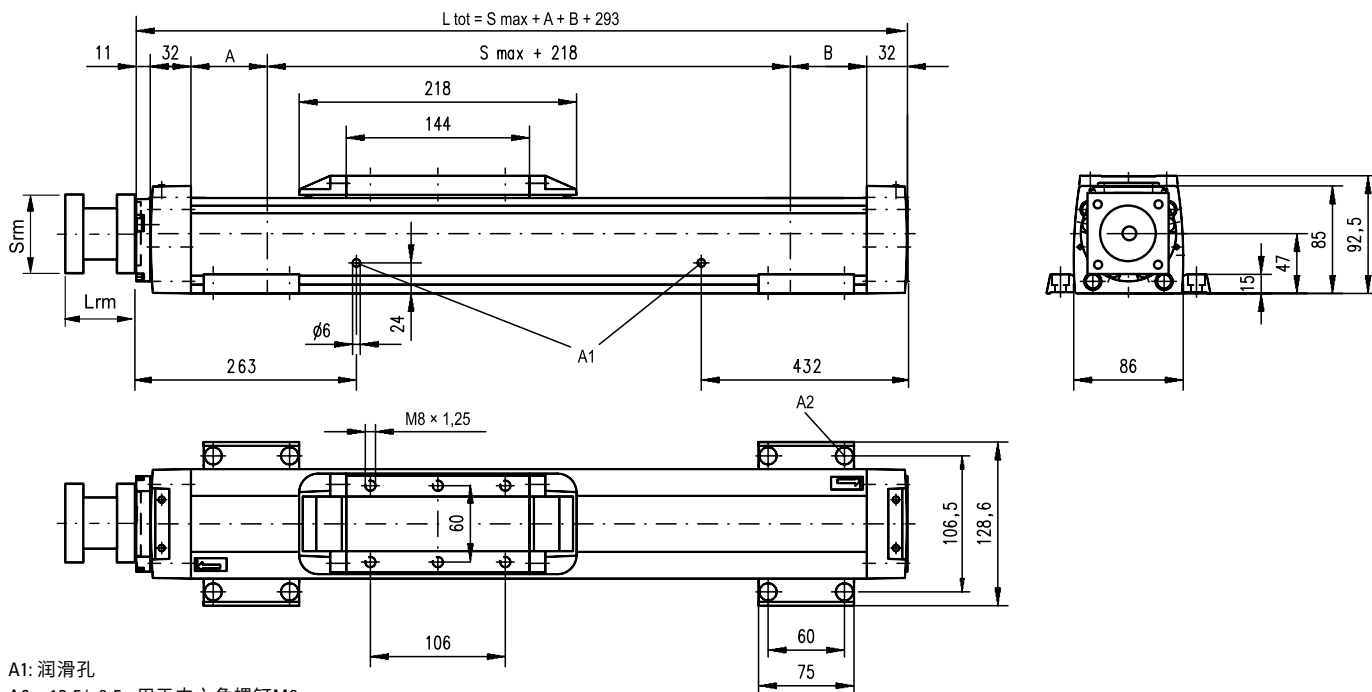
作用力示意图



M75

滚珠丝杠驱动、滚珠导轨

尺寸	投影	在线产品选型!
公制		www.LinearMotioneering.com



A1: 润滑孔
A2: $\phi 13.5/\phi 8.5$, 用于内六角螺钉M8

丝杠支撑配置	A [mm]	B [mm]	总长度 (L tot) [mm]
无丝杠支撑	5	5	$L_{tot} = S_{max} + A + B + 293$
单丝杠支撑	60	60	$L_{tot} = S_{max} + A + B + 293$
双丝杠支撑	126	126	$L_{tot} = S_{max} + A + B + 293$

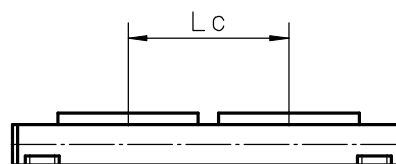
RediMount法兰规格			
参数		最小值	最大值
法兰长度 (Lrm)	[mm]	81	143
法兰面积 (Srm)	[mm]	90	200
法兰重量 *	[kg]	5,60	

* 最大重量包含联轴器 and 紧固螺钉

性能规格

带双标准滑架的单元 (C)

参数		M75
最大行程 (Smax)	[mm]	
丝杠导程5、20 mm		3522
丝杠导程12、7 mm		2415
最大总长度 (L tot)	[mm]	
丝杠导程5、20 mm		4075
丝杠导程12、7 mm		2968
滑架间最小距离 (Lc)	[mm]	250
最大动态负载 (Fy)	[N]	3000
最大动态负载 (Fz)	[N]	3000
最大动态负载扭矩 (My)	[Nm]	$L_c^1 \times 1,5$
最大动态负载扭矩 (Mz)	[Nm]	$L_c^1 \times 1,5$
移动第二个滑架所需力	[N]	2
单元重量	[kg]	
零行程单元		12,2
滑架		5,0



丝杠支撑配置	A [mm]	B [mm]	总长度 (L tot) [mm]
无丝杠支撑	5	5	$L_{tot} = S_{max} + A + B + L_c + 293$
单丝杠支撑	60	60	$L_{tot} = S_{max} + A + B + L_c + 293$
双丝杠支撑	126	126	$L_{tot} = S_{max} + A + B + L_c + 293$

¹ 数值单位mm

M100

滚珠丝杠驱动、滚珠导轨

» 订购代码 – 参见第179页

» 附件 – 参见第117页

» 其他参数 – 参见第179页

通用规格

参数	M100
导轨尺寸 (宽 × 高) [mm]	108 × 100
丝杠类型	带单螺母的滚珠丝杠
滑架密封系统	自调节钢质防尘带
丝杠支撑	用户在订购时注明丝杠支撑数量
润滑	滚珠丝杠的润滑
包含的附件	无

性能规格

带单标准滑架的单元 (A)¹

参数	M100
最大行程 (S _{max}) [mm]	5578 丝杠导程5、10 mm 4378 丝杠导程25 mm
最大总长度 (L _{tot}) [mm]	5974 丝杠导程5、10 mm 4774 丝杠导程25 mm
最大直线速度 [m/s]	1,25
最大加速度 [m/s ²]	8
重复精度 [± mm]	0,05
最大输入速度 [rpm]	3000
运行温度范围 [°C]	-20 – 70
最大动态负载 (F _x) [N]	5000
最大动态负载 (F _y) [N]	5000
最大动态负载 (F _z) [N]	5000
最大动态负载扭矩 (M _x) [Nm]	60
最大动态负载扭矩 (M _y) [Nm]	400
最大动态负载扭矩 (M _z) [Nm]	400
最大驱动轴力 (F _{rd}) ² [N]	1000
最大输入/驱动轴扭矩 (M _{ta}) [Nm]	45
丝杠直径 (d ₀) [mm]	25
丝杠导程 (p) [mm]	5, 10, 25
单元重量 [kg]	14,3 零行程单元 1,72 每100mm行程 4,00 滑架 1,86 单丝杠支撑选项 4,42 双丝杠支撑选项

¹ 带其他类型滑架的单元偏差值参见下页。

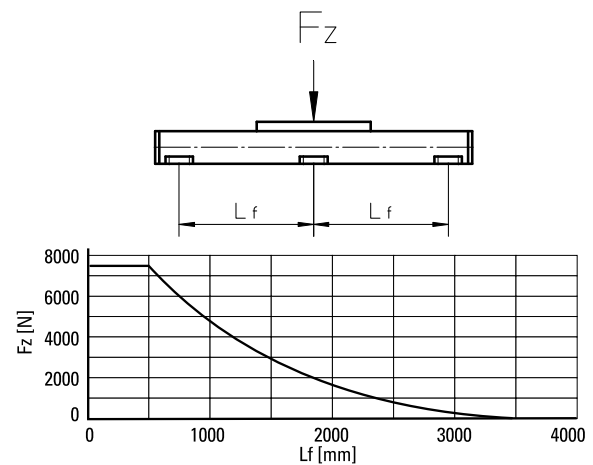
² 仅与未安装RediMount法兰的单元相关。

滑架空载扭矩 (M_{空载}) [Nm]

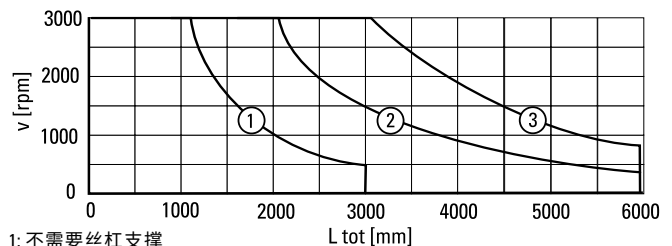
输入速度 [rpm]	丝杠导程 [mm]		
	p = 5	p = 10	p = 25
500 - 无丝杠支撑	0,08	0,14	0,32
500 - 带丝杠支撑	0,1	0,16	0,37

M_{空载} = 在无负载情况下移动滑架所需的输入扭矩。

导轨挠度

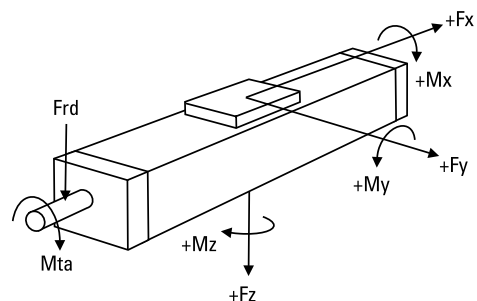


临界速度



- 1: 不需要丝杠支撑
- 2: 需要单丝杠支撑
- 3: 需要双丝杠支撑

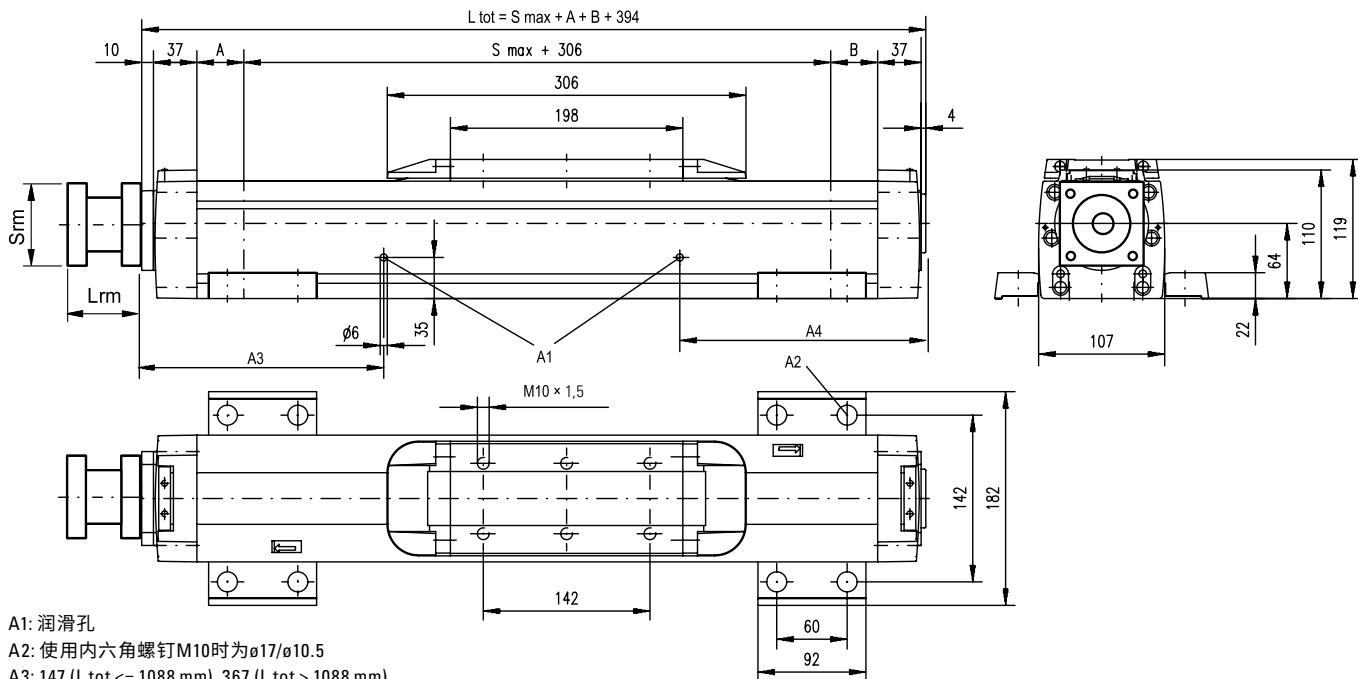
作用力示意图



M100

滚珠丝杠驱动、滚珠导轨

尺寸	投影	在线产品选型!
公制		www.LinearMotioneering.com



- A1: 润滑孔
- A2: 使用内六角螺钉M10时为 $\phi 17/\phi 10.5$
- A3: 147 (L tot \leq 1088 mm), 367 (L tot $>$ 1088 mm)
- A4: 141 (L tot \leq 1088 mm), 471 (L tot $>$ 1088 mm)

丝杠支撑配置	A [mm]	B [mm]	总长度 (L tot) [mm]
无丝杠支撑	1	1	$L_{tot} = S_{max} + A + B + 394$
单丝杠支撑	31	31	$L_{tot} = S_{max} + A + B + 394$
双丝杠支撑	86	86	$L_{tot} = S_{max} + A + B + 394$

RediMount法兰规格

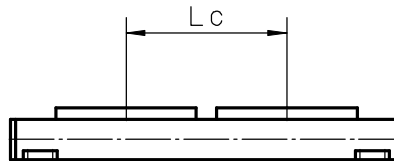
参数	最小值	最大值
法兰长度 (Lrm) [mm]	81	143
法兰面积 (Srm) [mm]	90	200
法兰重量 * [kg]	5,60	

* 最大重量包含联轴器和紧固螺钉

性能规格

带双标准滑架的单元 (C)

参数	M100
最大行程 (Smax) [mm]	5228 丝杠导程5、10 mm 4028 丝杠导程25 mm
最大总长度 (L tot) [mm]	5974 丝杠导程5、10 mm 4774 丝杠导程25 mm
滑架间最小距离 (Lc) [mm]	350
最大动态负载 (Fy) [N]	7500
最大动态负载 (Fz) [N]	7500
最大动态负载扭矩 (My) [Nm]	$L_c^1 \times 3,75$
最大动态负载扭矩 (Mz) [Nm]	$L_c^1 \times 3,75$
移动第二个滑架所需力 [N]	2
单元重量 [kg]	25,3 零行程单元 8,0 滑架



丝杠支撑配置	A [mm]	B [mm]	总长度 (L tot) [mm]
无丝杠支撑	1	1	$L_{tot} = S_{max} + A + B + L_c + 394$
单丝杠支撑	31	31	$L_{tot} = S_{max} + A + B + L_c + 394$
双丝杠支撑	86	86	$L_{tot} = S_{max} + A + B + L_c + 394$

¹ 数值单位mm

2HB10

滚珠丝杠驱动、滚珠导轨

» 订购代码 – 参见第180页

» 附件 – 参见第117页

通用规格

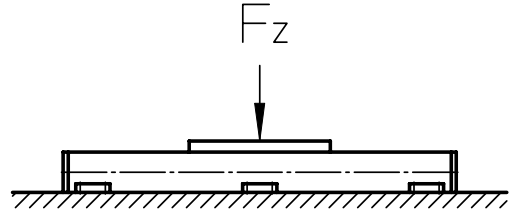
参数	2HB10
导轨尺寸 (宽 × 高) [mm]	100 × 60
丝杠类型	滚珠丝杠
滑架密封系统	无 (可选护罩或波纹管)
丝杠支撑	无
润滑	丝杠和导轨的润滑
包含的附件	RediMount套件

性能规格

参数		2HB10
最大行程 (Smax)	[mm]	1375
最大直线速度	[m/s]	0,47
最大加速度	[m/s ²]	9,8
重复精度	[± mm]	0,005
最大输入速度	[rpm]	2800
运行温度范围	[°C]	-20 – 80
最大动态负载 (Fx)	[N]	2100
最大动态负载 (Fy)	[N]	8000
最大动态负载 (Fz)	[N]	8000
最大动态负载扭矩 (Mx)	[Nm]	279
最大动态负载扭矩 (My)	[Nm]	216
最大动态负载扭矩 (Mz)	[Nm]	216
最大驱动轴力 (Frd) ¹	[N]	533
最大输入/驱动轴扭矩 (Mta)	[Nm]	1,86
滚珠丝杠直径 (d ₀)	[mm]	16
滚珠丝杠导程 (p)	[mm]	5, 10
单元重量	[kg]	
零行程单元		2,59
每100mm行程		0,69
滑架		0,82

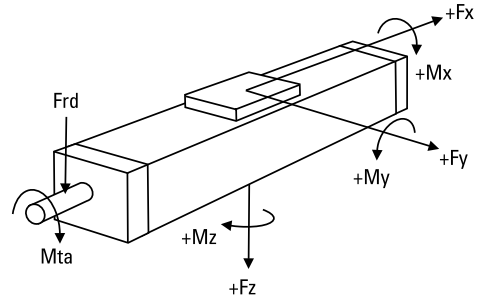
¹ 仅与未安装RediMount法兰的单元相关。

导轨挠度



必须使用机加工表面沿整个长度在底部连续支撑单元。

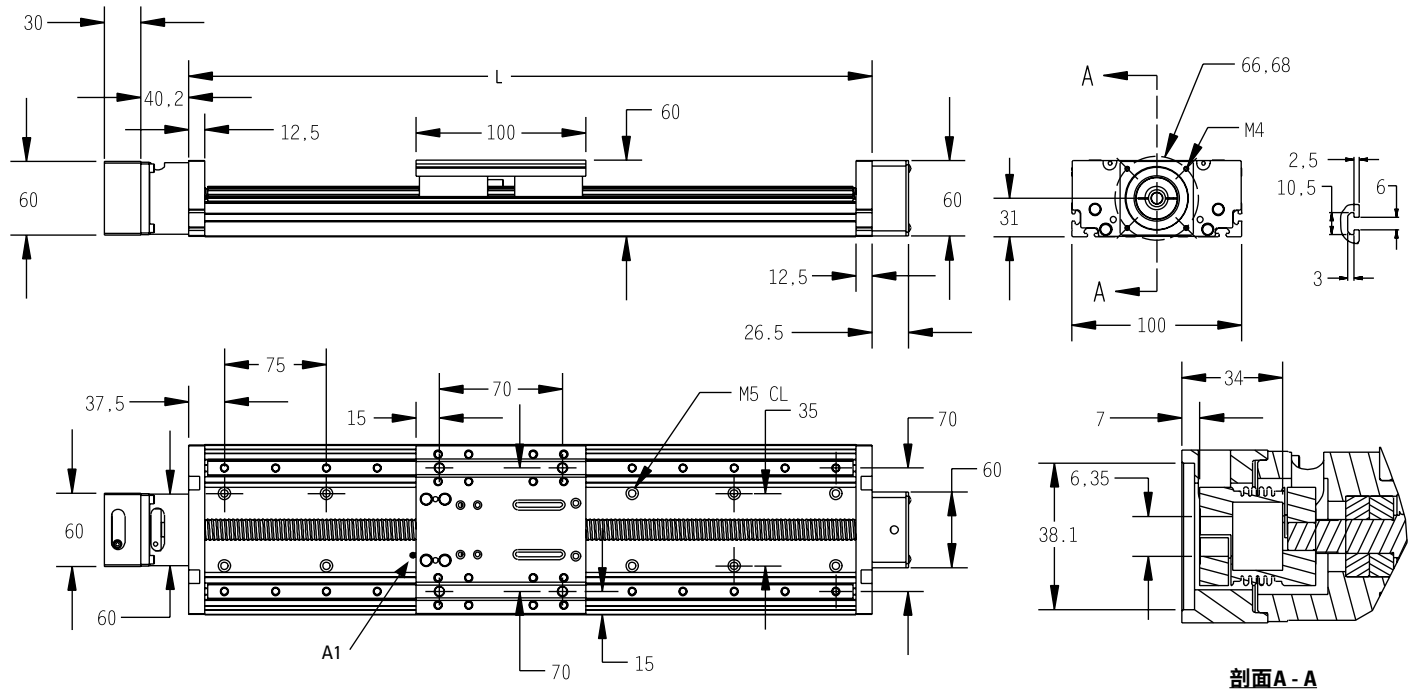
作用力示意图



2HB10

滚珠丝杠驱动、滚珠导轨

尺寸	投影	在线产品选型!
公制		www.LinearMotioneering.com



A1: 润滑喷嘴 (带喷嘴的型号行程缩短10 mm)。

上图所示为标准NEMA23电机的尺寸。还提供其他安装尺寸配置。详情请访问www.linearmotioneering.com。

订购长度 (L) 和最大行程 (Smax)

$$L = S_{max} + 125$$

2HB20

滚珠丝杠驱动、滚珠导轨

» 订购代码 – 参见第180页

» 附件 – 参见第117页

通用规格

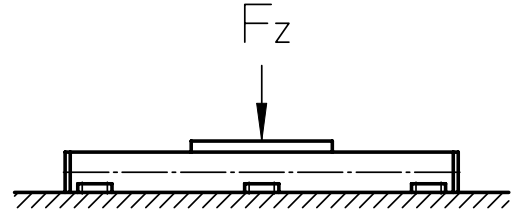
参数	2HB20
导轨尺寸 (宽 × 高) [mm]	200 × 90
丝杠类型	滚珠丝杠
滑架密封系统	无 (可选保护罩或波纹管)
丝杠支撑	无
润滑	丝杠和导轨的润滑
包含的附件	RediMount套件

性能规格

参数		2HB20
最大行程 (Smax)	[mm]	2760
最大直线速度	[m/s]	0,75
最大加速度	[m/s ²]	9,8
重复精度	[± mm]	0,005
最大输入速度	[rpm]	1800
运行温度范围	[°C]	-20 – 80
最大动态负载 (Fx)	[N]	4697
最大动态负载 (Fy)	[N]	34000
最大动态负载 (Fz)	[N]	34000
最大动态负载扭矩 (Mx)	[Nm]	2463
最大动态负载扭矩 (My)	[Nm]	1903
最大动态负载扭矩 (Mz)	[Nm]	1903
最大驱动轴力 (Frd) ¹	[N]	533
最大输入/驱动轴扭矩 (Mta)	[Nm]	15,5
滚珠丝杠直径 (d ₀)	[mm]	25
滚珠丝杠导程 (p)	[mm]	5, 10, 25
单元重量	[kg]	
零行程单元		13,32
每100mm行程		1,70
滑架		4,47

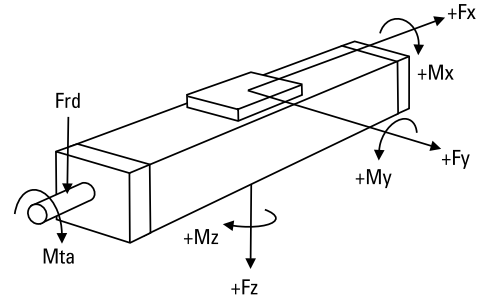
¹ 仅与未安装RediMount法兰的单元相关。

导轨挠度



必须使用机加工表面沿整个长度在底部连续支撑单元。

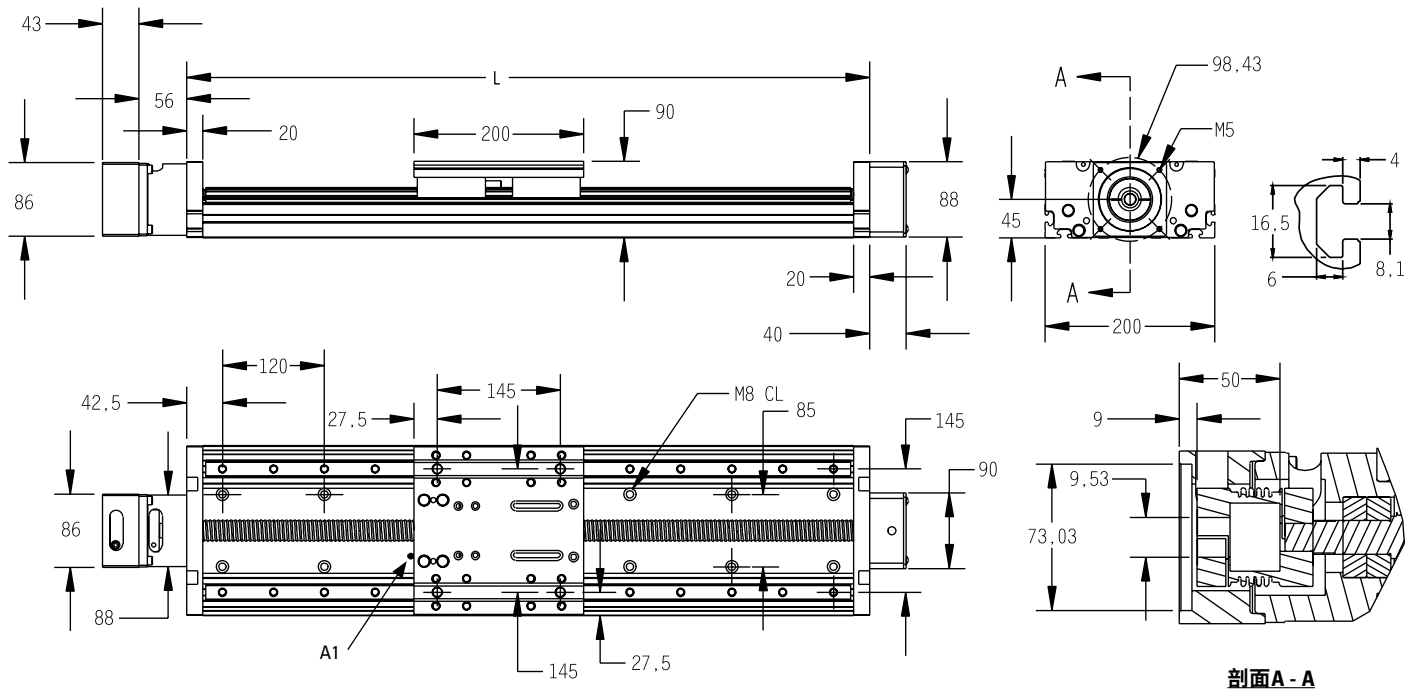
作用力示意图



2HB20

滚珠丝杠驱动、滚珠导轨

尺寸	投影	在线产品选型!
公制		www.LinearMotioneering.com



A1: 润滑喷嘴 (带喷嘴的型号行程缩短10 mm)。

上图所示为标准NEMA23电机的尺寸。还提供其他安装尺寸配置。详情请访问www.linearmotioneering.com。

订购长度 (L) 和最大行程 (Smax)
 $L = S_{max} + 240$

2RB12

滚珠丝杠驱动、滚珠导轨

» 订购代码 – 参见第181页

» 附件 – 参见第117页

通用规格

参数	2RB12
导轨尺寸 (宽 × 高) [mm] ¹	130 × 40
丝杠类型	滚珠丝杠
滑架密封系统	无 (可选波纹管)
丝杠支撑	无
润滑	丝杠和导轨的润滑
包含的附件	RediMount套件

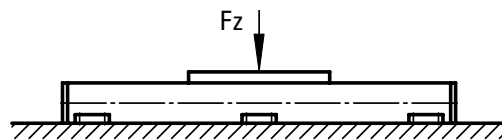
¹底座宽度 × 滑架高度。

性能规格

参数		2RB12
最大行程 (S _{max})	[mm]	1951
最大直线速度	[m/s]	0,47
最大加速度	[m/s ²]	9,8
重复精度	[± mm]	0,005
精度	[± mm]	0,025 / 300 mm
最大输入速度	[rpm]	2800
运行温度范围	[°C]	-20 – 80
最大动态负载 (F _x)	[N]	2100
最大动态负载 (F _y)	[N]	880
最大动态负载 (F _z)	[N]	1760
最大动态负载扭矩 (M _x)	[Nm]	65,5
最大动态负载扭矩 (M _y)	[Nm]	76,8
最大动态负载扭矩 (M _z)	[Nm]	38,4
最大驱动轴力 (F _{rd}) ¹	[N]	533
最大输入/驱动轴扭矩 (M _{ta})	[Nm]	1,86
滚珠丝杠直径 (d ₀)	[mm]	16
滚珠丝杠导程 (p)	[mm]	5, 10
单元重量	[kg]	
零行程单元		3,88
每100mm行程		0,93
滑架		1,32

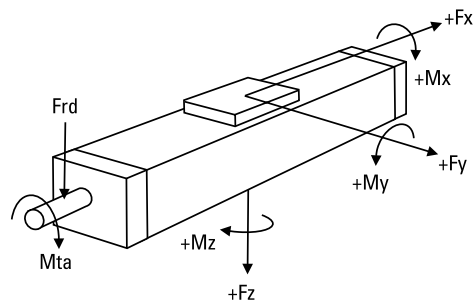
¹ 仅与未安装RediMount法兰的单元相关。

导轨挠度



必须使用机加工表面沿整个长度在底部连续支撑单元。

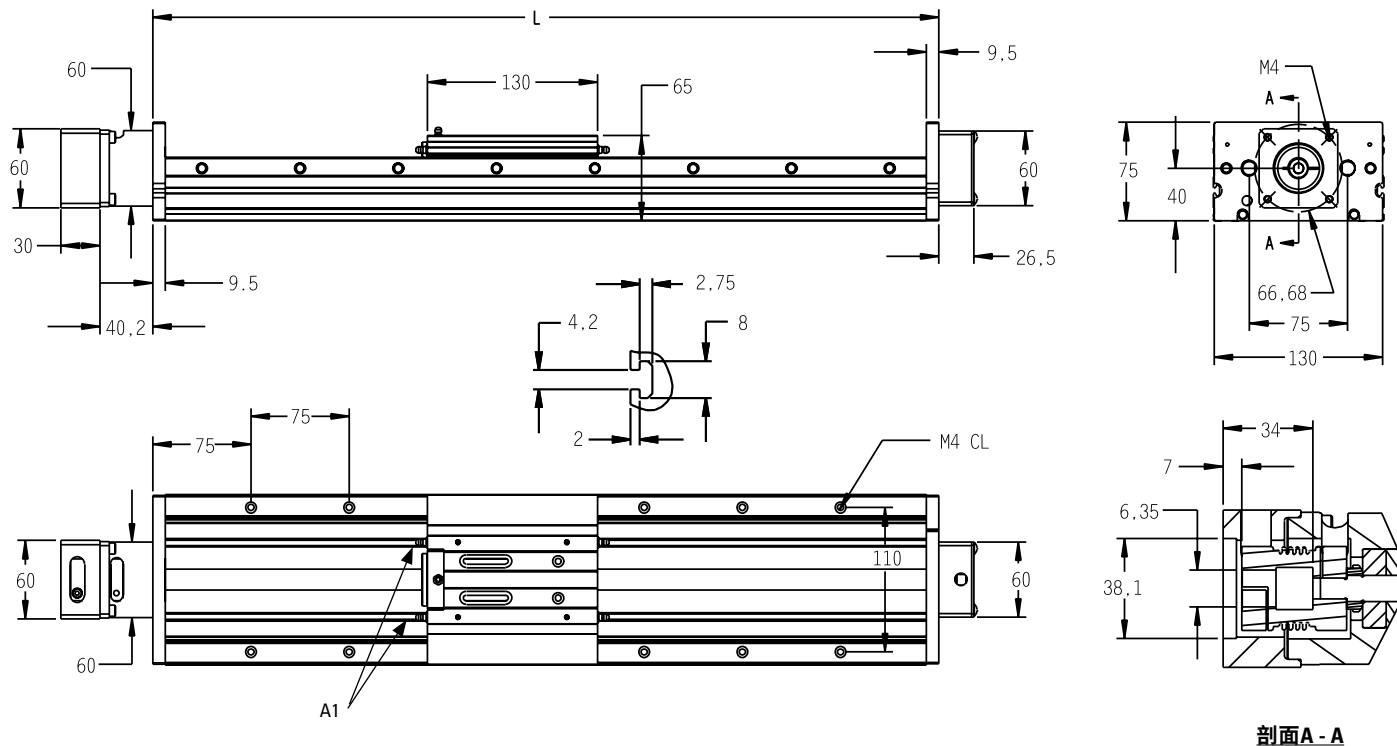
作用力示意图



2RB12

滚珠丝杠驱动、滚珠导轨

尺寸	投影	在线产品选型!
公制		www.LinearMotioneering.com



A1: 润滑喷嘴 (带喷嘴的型号行程缩短10 mm)。

上图所示为标准NEMA23电机的尺寸。还提供其他安装尺寸配置。详情请访问www.linearmotioneering.com。

订购长度 (L) 和最大行程 (Smax)

$$L = S_{max} + 149$$

2RB16

滚珠丝杠驱动、滚珠导轨

» 订购代码 – 参见第181页

» 附件 – 参见第117页

通用规格

参数	2RB16
导轨尺寸 (宽 × 高) [mm] ¹	160 × 48
丝杠类型	滚珠丝杠
滑架密封系统	无 (可选波纹管)
丝杠支撑	无
润滑	丝杠和导轨的润滑
包含的附件	RediMount套件

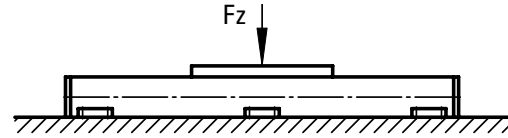
¹底座宽度 × 滑架高度。

性能规格

参数		2RB16
最大行程 (Smax)	[mm]	2815
最大直线速度	[m/s]	0,73
最大加速度	[m/s ²]	9,8
重复精度	[± mm]	0,005
精度	[± mm]	0,025 / 300 mm
最大输入速度	[rpm]	2200
运行温度范围	[°C]	-20 – 80
最大动态负载 (Fx)	[N]	2998
最大动态负载 (Fy)	[N]	2588
最大动态负载 (Fz)	[N]	5176
最大动态负载扭矩 (Mx)	[Nm]	243
最大动态负载扭矩 (My)	[Nm]	299
最大动态负载扭矩 (Mz)	[Nm]	150
最大驱动轴力 (Frd) ¹	[N]	533
最大输入/驱动轴扭矩 (Mta)	[Nm]	2,66
滚珠丝杠直径 (d0)	[mm]	20
滚珠丝杠导程 (p)	[mm]	5, 10, 20
单元重量	[kg]	
零行程单元		6,17
每100mm行程		1,44
滑架		2,25

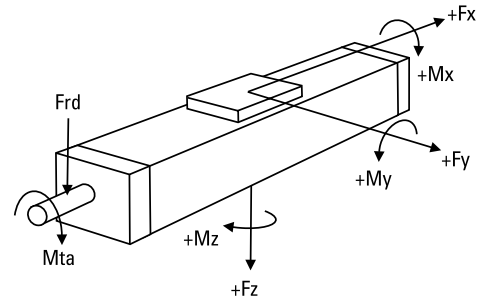
¹ 仅与未安装RediMount法兰的单元相关。

导轨挠度



必须使用机加工表面沿整个长度在底部连续支撑单元。

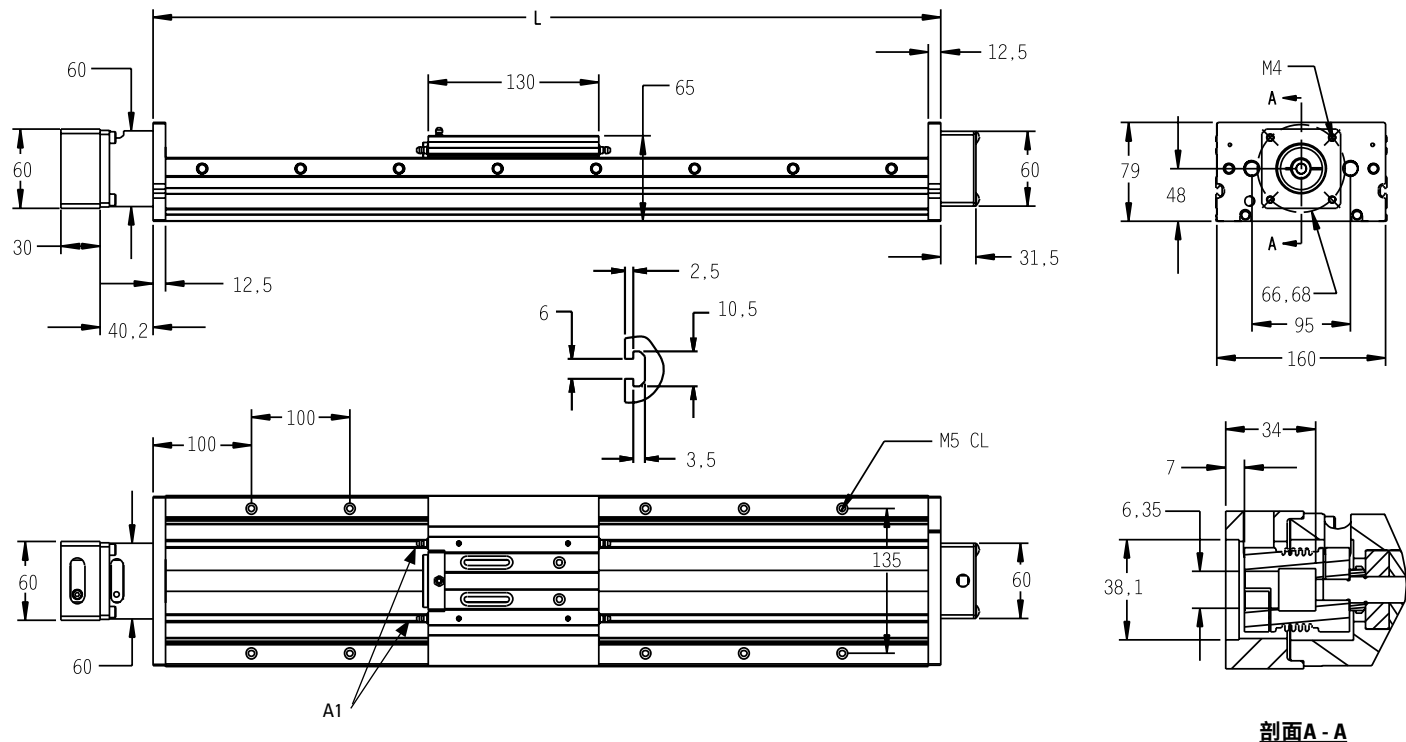
作用力示意图



2RB16

滚珠丝杠驱动、滚珠导轨

尺寸	投影	在线产品选型!
公制		www.LinearMotioneering.com



A1: 润滑喷嘴 (带喷嘴的型号行程缩短10 mm)。

上图所示为标准NEMA23电机的尺寸。还提供其他安装尺寸配置。详情请访问www.linearmotioneering.com。

订购长度 (L) 和最大行程 (Smax)

$$L = S_{max} + 185$$

2DB08

梯形丝杠驱动、滚珠导轨 – 英制接口

» 订购代码 – 参见第182页

» 附件 – 参见第117页

通用规格

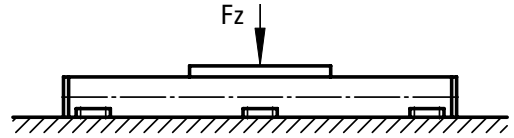
参数	2DB08
导轨尺寸 (宽 × 高) [英寸]	4.50 × 1.625
丝杠类型	梯形丝杠
滑架密封系统	无 (可选波纹管)
丝杠支撑	无
润滑	丝杠和导轨的润滑
包含的附件	RediMount套件

性能规格

参数		2DB08
最大行程 (Smax)	[inch]	41
最大直线速度	[inch/sec]	33.3
最大加速度	[inch/s ²]	385
重复精度	[± inch]	0.0002
精度	[± inch]	0.007 / 11.81 in
最大输入速度	[rpm]	2000
运行温度范围	[°F]	-4 – 176
最大动态负载 (Fx)	[lbs]	20
最大动态负载 (Fy)	[lbs]	168
最大动态负载 (Fz)	[lbs]	336
最大动态负载扭矩 (Mx)	[lbf-in]	500
最大动态负载扭矩 (My)	[lbf-in]	500
最大动态负载扭矩 (Mz)	[lbf-in]	250
最大驱动轴力 (Frd) ¹	[lbf]	50
最大输入/驱动轴扭矩 (Mta)	[lbf-in]	3.54
Lead 丝杠直径 (d0)	[inch]	0.375
Lead 丝杠导程 (p)	[inch]	0.1, 0.25, 0.5, 0.75, 1
单元重量	[lb]	
零行程单元		5.93
每100mm行程		1.16
滑架		1.89

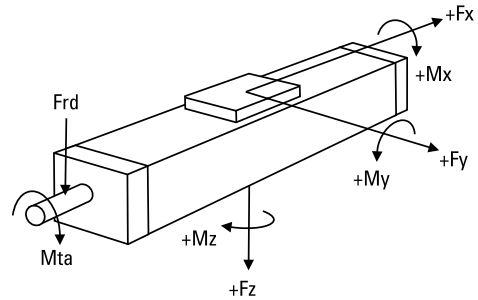
¹ 仅限于径向安装选项。

导轨挠度



必须使用机加工表面沿整个长度在底部连续支撑单元。

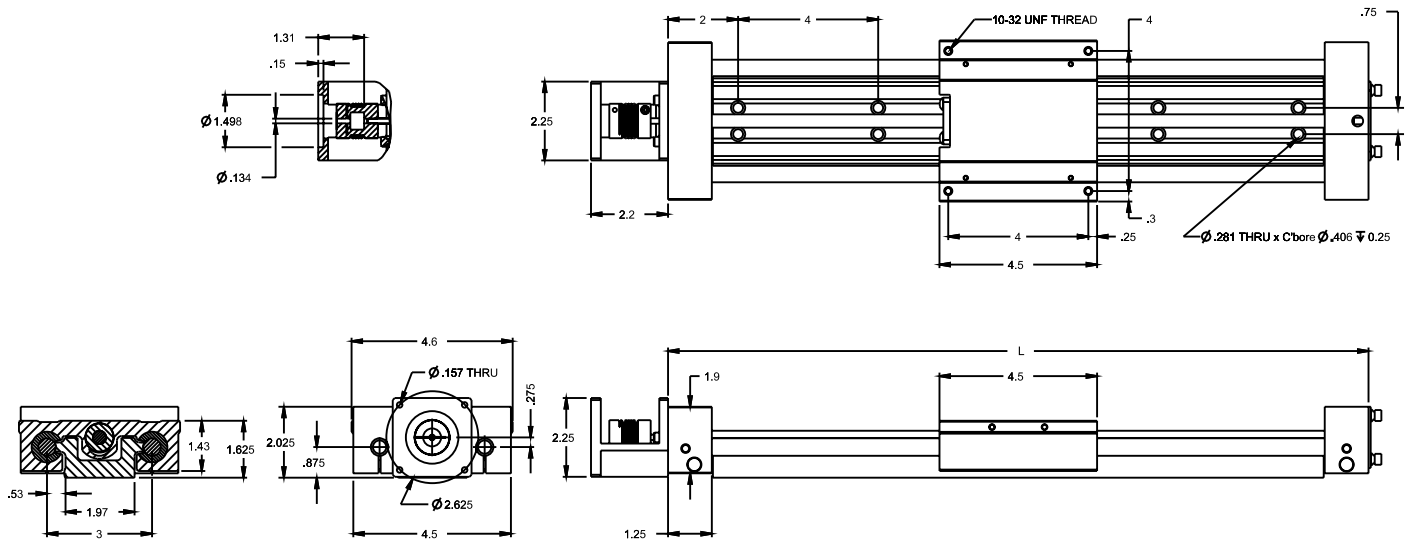
作用力示意图



2DB08

梯形丝杠驱动、滚珠导轨 – 英制接口

尺寸	投影	在线产品选型!
INCH		www.LinearMotioneering.com



上图所示为标准NEMA23电机的尺寸。还提供其他安装尺寸配置。详情请访问www.linearmotioneering.com。

订购长度 (L) 和最大行程 (Smax)

$$L = S_{max} + 7.0$$



2DB120

滚珠丝杠驱动、滚珠导轨 – 英制接口

» 订购代码 – 参见第182页

» 附件 – 参见第117页

通用规格

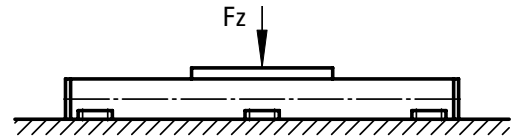
参数	2DB120
导轨尺寸 (宽 × 高) [英寸]	6 × 2.125
丝杠类型	滚珠丝杠
滑架密封系统	无 (可选波纹管)
丝杠支撑	无
润滑	丝杠和导轨的润滑
包含的附件	RediMount套件

性能规格

参数		2DB120
最大行程 (Smax)	[inch]	63
最大直线速度	[inch/sec]	10.0
最大加速度	[inch/s ²]	385
重复精度	[± inch]	
标准螺母		0.0020
预紧螺母		0.0002
精度	[± inch]	0.002 / 12 in
最大输入速度	[rpm]	3000
运行温度范围	[°F]	-4 – 176
最大动态负载 (Fx)	[lbs]	190
最大动态负载 (Fy)	[lbs]	1058
最大动态负载 (Fz)	[lbs]	2115
最大动态负载扭矩 (Mx)	[lbf-in]	4150
最大动态负载扭矩 (My)	[lbf-in]	4150
最大动态负载扭矩 (Mz)	[lbf-in]	2071
最大驱动轴力 (Frd) ¹	[lbf]	120
最大输入/驱动轴扭矩 (Mta)	[lbf-in]	6.73
滚珠丝杠直径 (d0)	[inch]	0.5
滚珠丝杠导程 (p)	[inch]	0.631
单元重量	[lb]	
零行程单元		13.17
每100mm行程		2.30
滑架		4.29

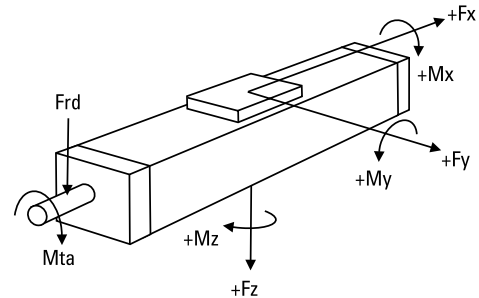
¹ 仅限于径向安装选项。

导轨挠度



必须使用机加工表面沿整个长度在底部连续支撑单元。

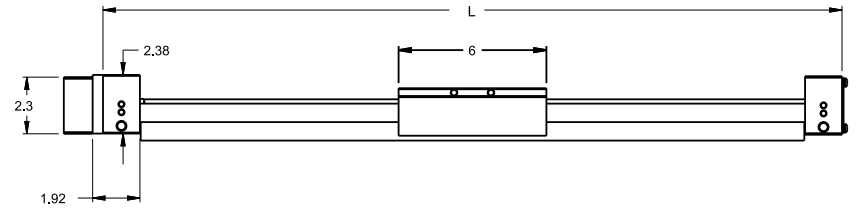
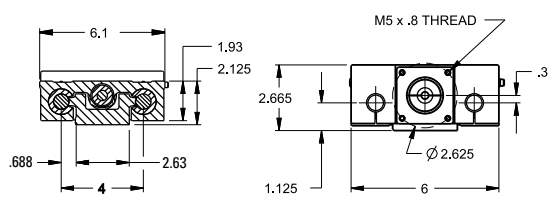
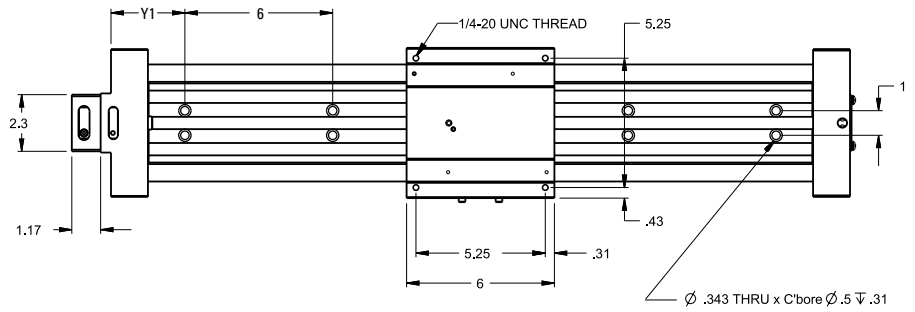
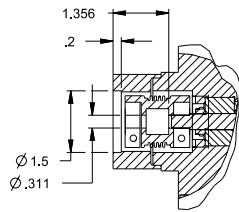
作用力示意图



2DB120

滚珠丝杠驱动、滚珠导轨 – 英制接口

尺寸	投影	在线产品选型!
INCH		www.LinearMotioneering.com



上图所示为标准NEMA23电机的尺寸。还提供其他安装尺寸配置。详情请访问www.linearmotioneering.com。

订购长度 (L) 和最大行程 (Smax)
$L = S_{max} + 9.0$

2DB12J

滚珠丝杠驱动、滚珠导轨 – 英制接口

» 订购代码 – 参见第182页

» 附件 – 参见第117页

通用规格

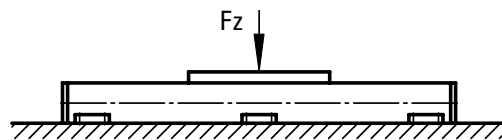
参数	2DB12J
导轨尺寸 (宽 × 高) [英寸]	6 × 2.562
丝杠类型	滚珠丝杠
滑架密封系统	无 (可选波纹管)
丝杠支撑	无
润滑	丝杠和导轨的润滑
包含的附件	RediMount套件

性能规格

参数	2DB12J	
最大行程 (Smax)	[inch]	63
最大直线速度	[inch/sec]	25.0
最大加速度	[inch/s ²]	385
重复精度	[± inch]	0.0002
精度	[± inch]	0.002 / 12 in
最大输入速度	[rpm]	3000
运行温度范围	[°F]	-4 – 176
最大动态负载 (Fx)	[lbs]	375
最大动态负载 (Fy)	[lbs]	1058
最大动态负载 (Fz)	[lbs]	2115
最大动态负载扭矩 (Mx)	[lbf-in]	4150
最大动态负载扭矩 (My)	[lbf-in]	4150
最大动态负载扭矩 (Mz)	[lbf-in]	2071
最大驱动轴力 (Frd) ¹	[lbf]	120
最大输入/驱动轴扭矩 (Mta)	[lbf-in]	33.19
滚珠丝杠直径 (d0)	[inch]	0.50
滚珠丝杠导程 (p)	[inch]	0.5
单元重量	[lb]	
零行程单元		13.58
每100mm行程		2.296
滑架		4.850

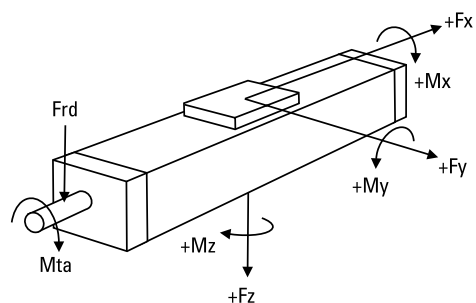
¹ 仅限于径向安装选项。

导轨挠度



必须使用机加工表面沿整个长度在底部连续支撑单元。

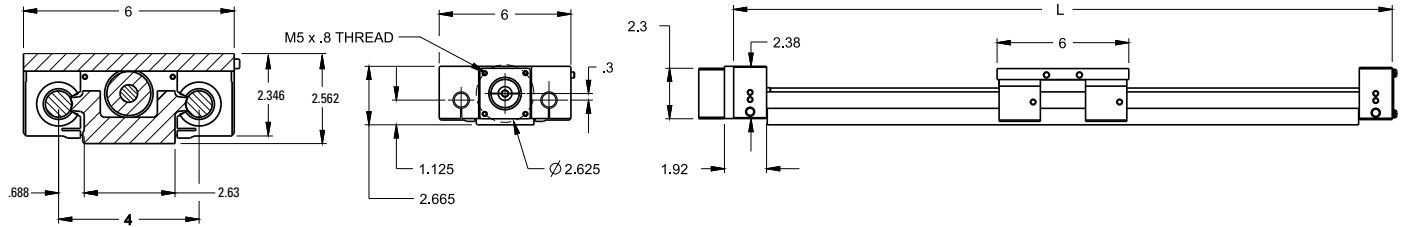
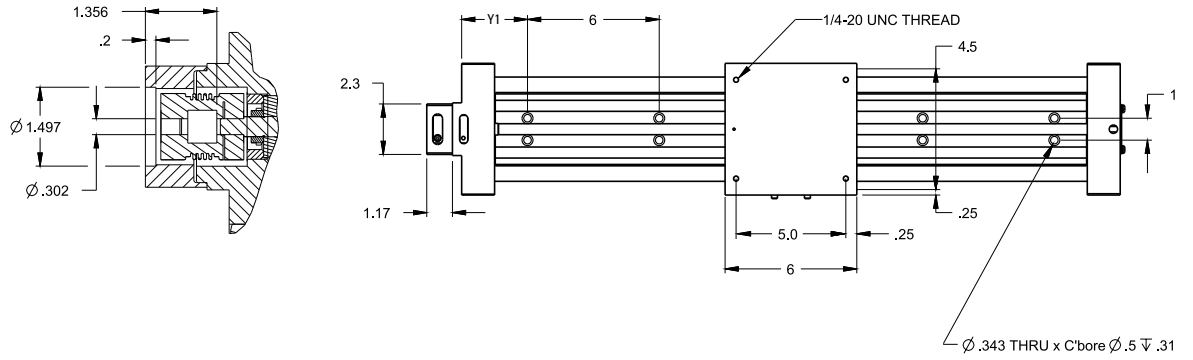
作用力示意图



2DB12J

滚珠丝杠驱动、滚珠导轨 – 英制接口

尺寸	投影	在线产品选型!
INCH		www.LinearMotioneering.com



上图所示为标准NEMA23电机的尺寸。还提供其他安装尺寸配置。详情请访问www.linearmotioneering.com。

订购长度 (L) 和最大行程 (Smax)
 $L = S_{max} + 9.0$



2DB160

滚珠丝杠驱动、滚珠导轨 – 英制接口

» 订购代码 – 参见第182页

» 附件 – 参见第117页

通用规格

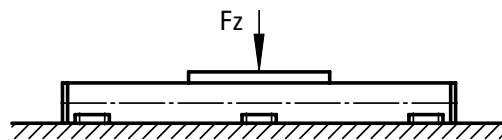
参数	2DB160
导轨尺寸 (宽 × 高) [英寸]	7.5 × 2.625
丝杠类型	滚珠丝杠
滑架密封系统	无 (可选波纹管)
丝杠支撑	无
润滑	丝杠和导轨的润滑
包含的附件	RediMount套件

性能规格

参数		2DB160
最大行程 (Smax)	[inch]	84.5
最大直线速度	[inch/sec]	8.3
最大加速度	[inch/s ²]	385
重复精度	[± inch]	
标准螺母		0.0020
预紧螺母		0.0002
精度	[± inch]	0.002 / 12 in
最大输入速度	[rpm]	2500
运行温度范围	[°F]	-4 – 176
最大动态负载 (Fx)	[lbs]	350
最大动态负载 (Fy)	[lbs]	1777
最大动态负载 (Fz)	[lbs]	3555
最大动态负载扭矩 (Mx)	[lbf-in]	8850
最大动态负载扭矩 (My)	[lbf-in]	8450
最大动态负载扭矩 (Mz)	[lbf-in]	4195
最大驱动轴力 (Frd) ¹	[lbf]	120
最大输入/驱动轴扭矩 (Mta)	[lbf-in]	12.39
滚珠丝杠直径 (d ₀)		
英制直径	[inch]	0.75
公制直径	[mm]	20
滚珠丝杠导程 (p)		
英制导程	[inch]	0.2
公制导程	[mm]	5,0
单元重量	[lb]	
零行程单元		26.74
每100mm行程		3.86
滑架		8.61

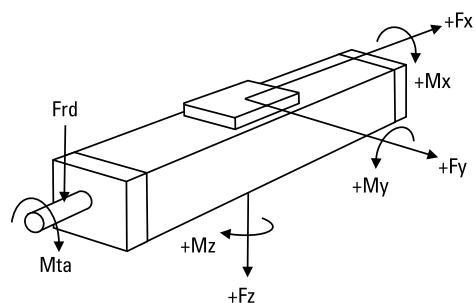
¹ 仅限于径向安装选项。

导轨挠度



必须使用机加工表面沿整个长度在底部连续支撑单元。

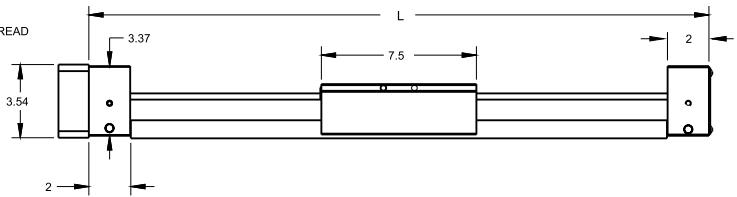
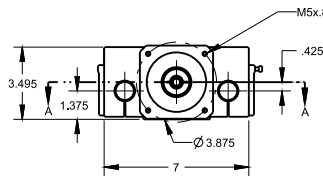
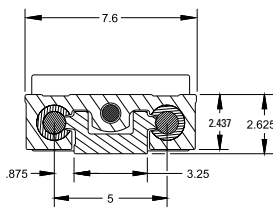
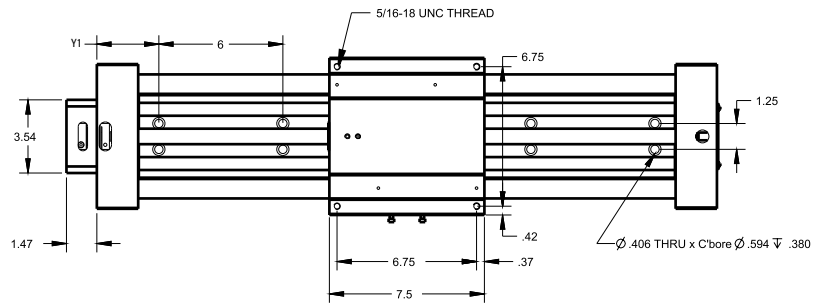
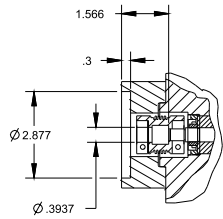
作用力示意图



2DB160

滚珠丝杠驱动、滚珠导轨 – 英制接口

尺寸	投影	在线产品选型!
INCH		www.LinearMotioneering.com



上图所示为标准NEMA23电机的尺寸。还提供其他安装尺寸配置。详情请访问www.linearmotioneering.com。

订购长度 (L) 和最大行程 (Smax)

$$L = S_{max} + 11.5$$

2DB16J

滚珠丝杠驱动、滚珠导轨 – 英制接口

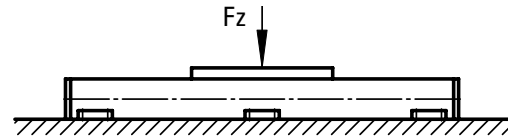
» 订购代码 – 参见第182页

» 附件 – 参见第117页

通用规格

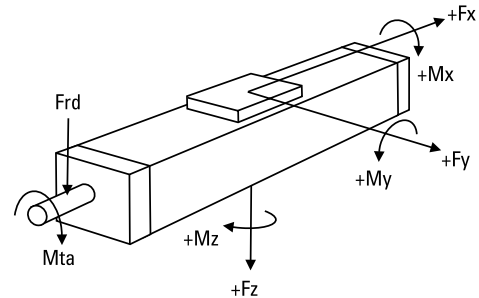
参数	2DB16J
导轨尺寸 (宽 × 高) [英寸]	7.5 × 3.062
丝杠类型	滚珠丝杠
滑架密封系统	无 (可选波纹管)
丝杠支撑	无
润滑	丝杠和导轨的润滑
包含的附件	RediMount套件

导轨挠度



必须使用机加工表面沿整个长度在底部连续支撑单元。

作用力示意图



性能规格

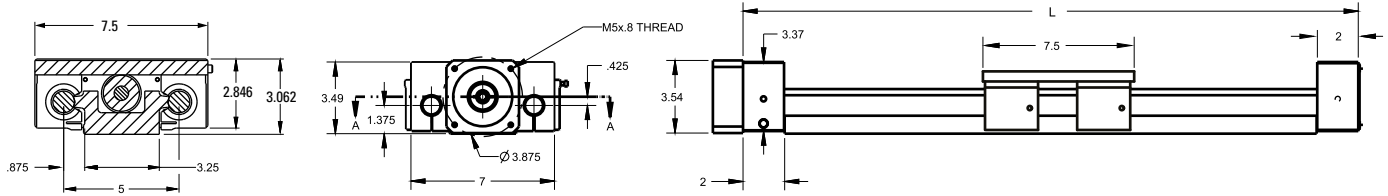
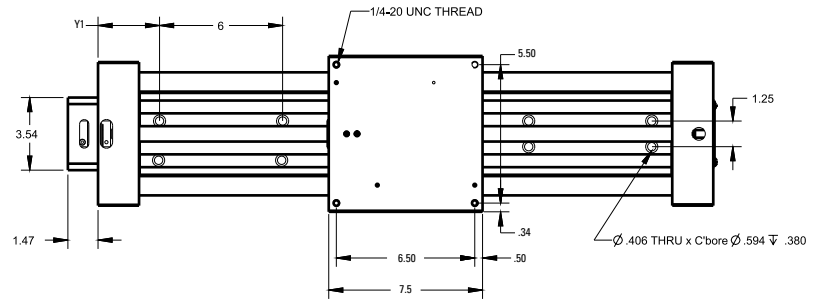
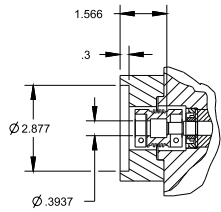
参数		2DB16J
最大行程 (Smax)	[inch]	84.5
最大直线速度	[inch/sec]	41.67
最大加速度	[inch/s ²]	385
重复精度	[± inch]	0.0002
精度	[± inch]	0.002 / 12 in
最大输入速度	[rpm]	2500
运行温度范围	[°F]	-4 – 176
最大动态负载 (Fx)	[lbs]	350
最大动态负载 (Fy)	[lbs]	1777
最大动态负载 (Fz)	[lbs]	3555
最大动态负载扭矩 (Mx)	[lbf-in]	8877
最大动态负载扭矩 (My)	[lbf-in]	8098
最大动态负载扭矩 (Mz)	[lbf-in]	4053
最大驱动轴力 (Frd) ¹	[lbf]	120
最大输入/驱动轴扭矩 (Mta)	[lbf-in]	30.98
滚珠丝杠直径 (d0)	[inch]	0.631, 0.750
滚珠丝杠导程 (p)	[inch]	0.5, 1.0
单元重量	[lb]	
零行程单元		25.73
每100mm行程		3.86
滑架		7.70

¹ 仅限于径向安装选项。

2DB16J

滚珠丝杠驱动、滚珠导轨 – 英制接口

尺寸	投影	在线产品选型!
INCH		www.LinearMotioneering.com



上图所示为标准NEMA23电机的尺寸。还提供其他安装尺寸配置。详情请访问www.linearmotioneering.com。

订购长度 (L) 和最大行程 (Smax)

$$L = S_{max} + 11.5$$

带滚珠丝杠驱动和滑轨的直线运动系统

概述

Movopart M



特性

- 可在任意方向安装
- 自调节不锈钢防尘带
- 专有的内部自调节棱形滑轨
- 冲洗保护型号可选

参数		M55	M75	M100
导轨尺寸 (宽 × 高)	[mm]	58 × 55	86 × 75	108 × 100
最大行程 (S _{max})	[mm]	2712	3772	5578
最大直线速度	[m/s]	1,0	1,6	1,6
最大滑架负载 (F _z)	[N]	400	1485	3005
备注		单滚珠螺母	单滚珠螺母	单滚珠螺母
所在页码		66	68	70

带滚珠丝杠驱动和滑轨的直线运动系统

概述

M-系列技术介绍

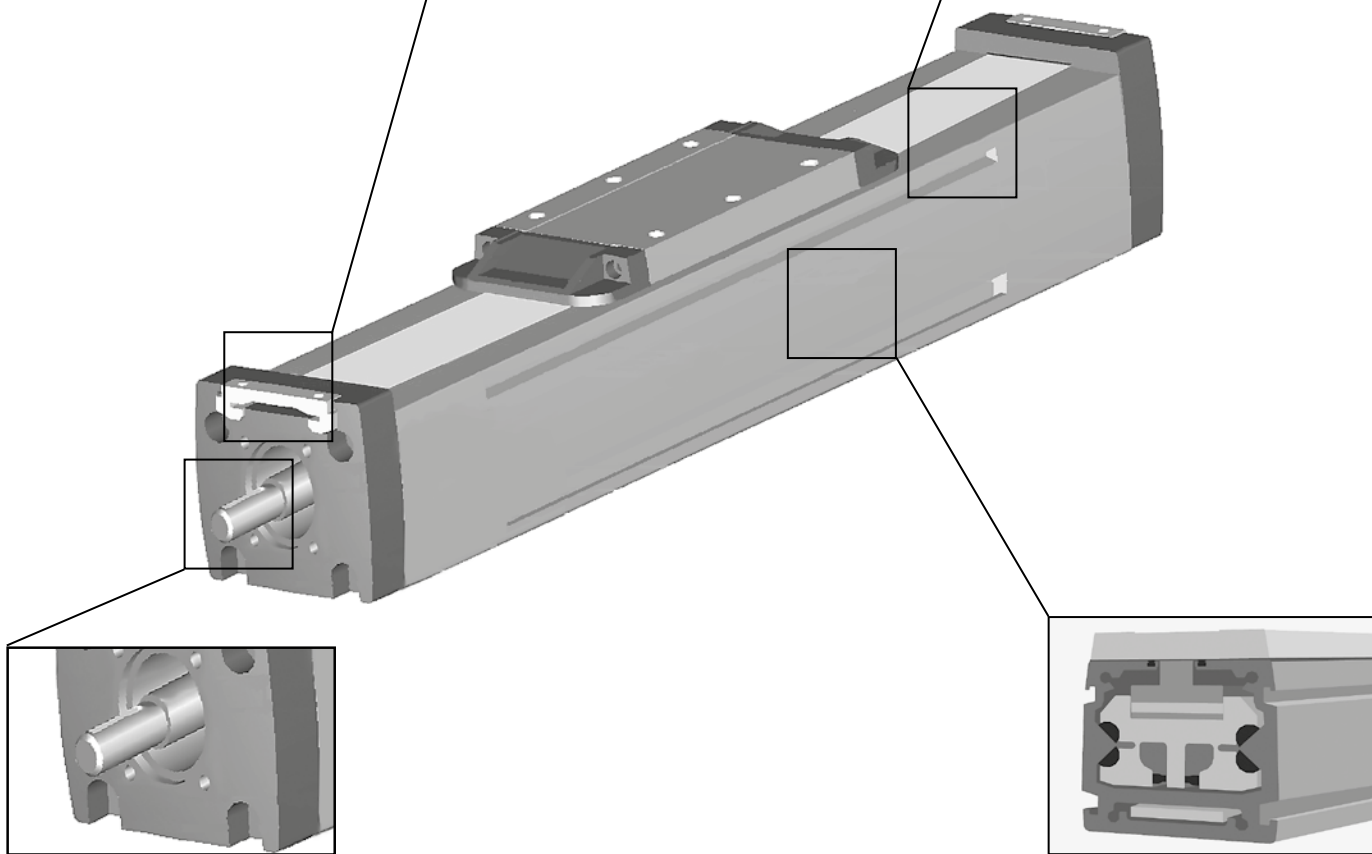
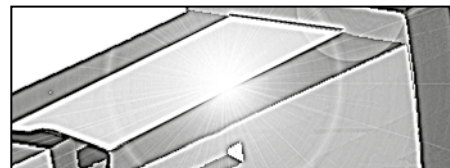
防尘带

专有的自调节磁密封不锈钢防尘带，可避免污垢、灰尘和液体进入单元。



环保

标准型单元可在严酷环境中运行，但也可选购应用在多灰、多尘和/或高湿环境下的冲洗保护型号。



滚珠丝杠驱动

滚珠丝杠确保高精度、高效率，并可选配丝杆支撑来提高速度。

棱形滑轨

专有的自对准棱形导轨精确、耐用、抗振动、抗冲击负载。

注意！ 图片产品未安装RediMount法兰

M55

滚珠丝杠驱动、滑轨

» 订购代码 – 参见第183页

» 附件 – 参见第117页

» 其他参数 – 参见第173页

通用规格

参数	M55
导轨尺寸 (宽 × 高) [mm]	58 × 55
丝杠类型	带单螺母的滚珠丝杠
滑架密封系统	自调节钢质防尘带
丝杠支撑	用户在订购时注明丝杠支撑数量
润滑	滚珠丝杠润滑
包含的附件	无

性能规格

带单标准滑架的单元 (A)¹

参数		M55
最大行程 (S _{max})	[mm]	2712
最大总长度 (L _{tot})	[mm]	2975
最大直线速度	[m/s]	1,0
最大加速度	[m/s ²]	8
重复精度	[± mm]	0,05
最大输入速度	[rpm]	3000
运行温度范围	[°C]	-20 – 70
最大动态负载 (F _x)	[N]	1000
最大动态负载 (F _y)	[N]	400
最大动态负载 (F _z)	[N]	400
最大动态负载扭矩 (M _x)	[Nm]	9
最大动态负载扭矩 (M _y)	[Nm]	23
最大动态负载扭矩 (M _z)	[Nm]	23
最大驱动轴力 (F _{rd}) ²	[N]	200
最大输入/驱动轴扭矩 (M _{ta})	[Nm]	12
丝杠直径 (d ₀)	[mm]	16
丝杠导程 (p)	[mm]	5, 10, 20
单元重量	[kg]	
零行程单元		3,06
每100mm行程		0,44
滑架		1,20
单丝杠支撑选项		0,83
双丝杠支撑选项		1,88

¹ 带其他类型滑架的单元偏差值参见下页。

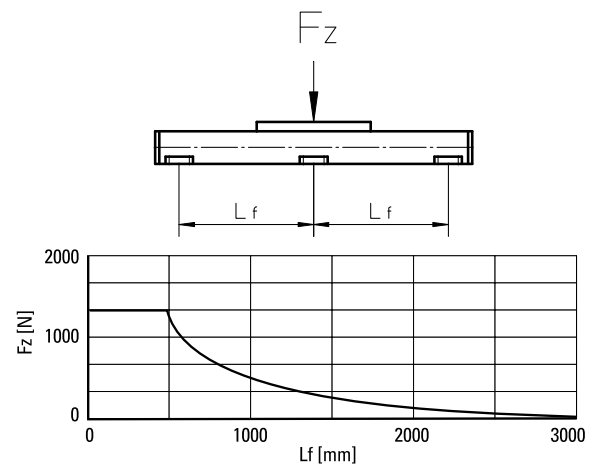
² 仅与未安装RediMount法兰的单元相关。

滑架空载扭矩 (M空载) [Nm]

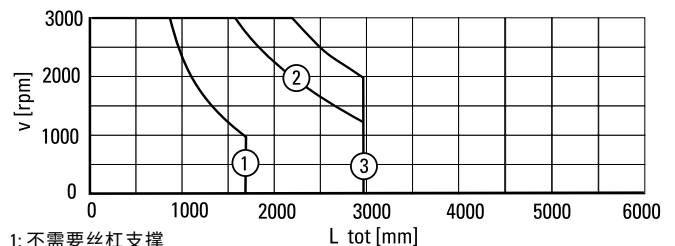
输入速度 [rpm]	丝杠导程 [mm]		
	p = 5	p = 10	p = 20
500 - 无丝杠支撑	0,10	0,15	0,30
500 - 带丝杠支撑	0,13	0,27	0,45

空载 = 在无负载情况下移动滑架所需的输入扭矩。

导轨挠度

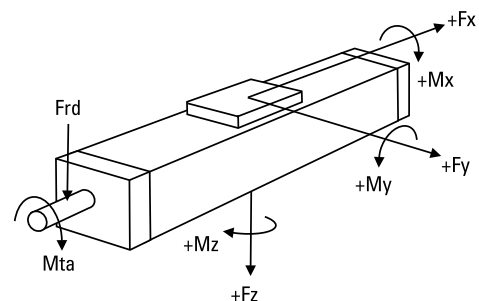


临界速度



- 1: 不需要丝杠支撑
- 2: 需要单丝杠支撑
- 3: 需要双丝杠支撑

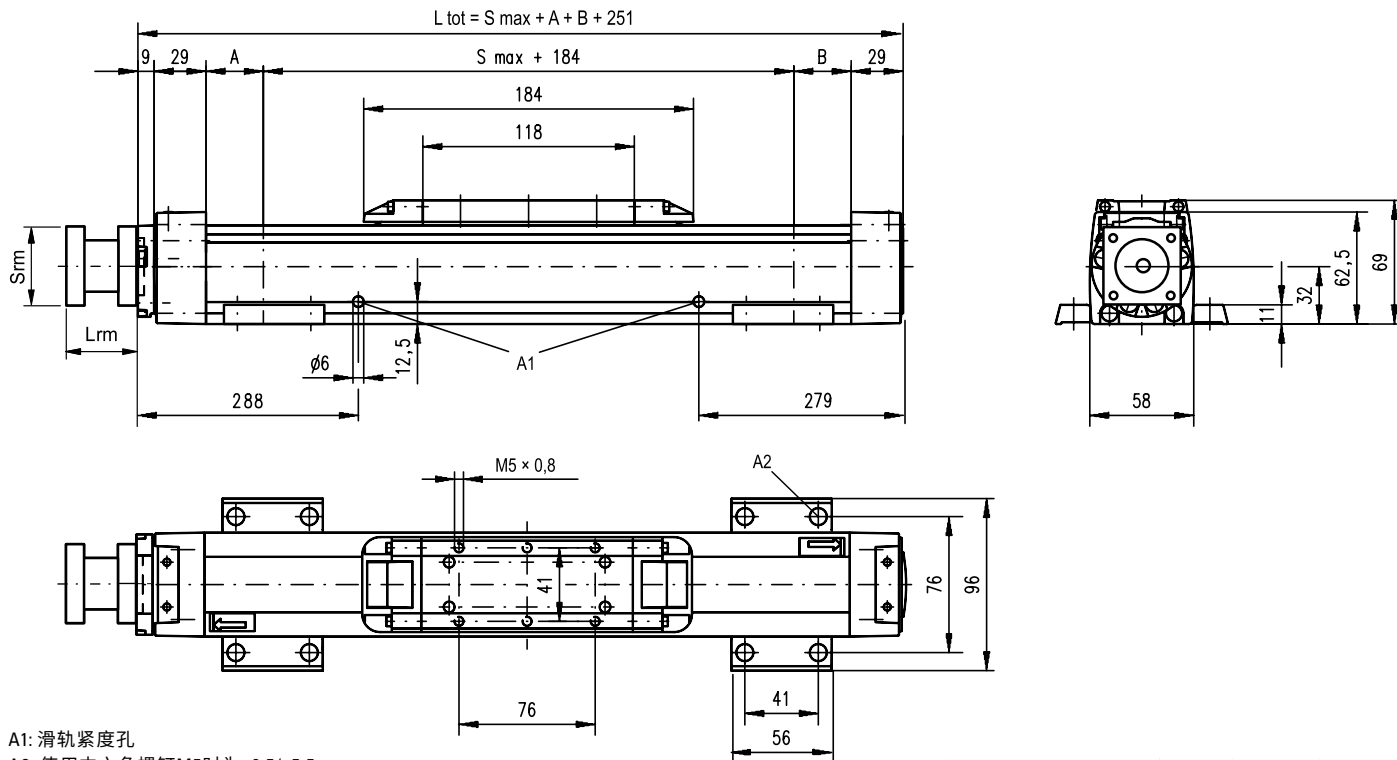
作用力示意图



M55

滚珠丝杠驱动、滑轨

尺寸	投影	在线产品选型!
公制		www.LinearMotioneering.com



A1: 滑轨紧度孔
A2: 使用内六角螺钉M5时为 $\phi 9.5/\phi 5.5$

丝杠支撑配置	A [mm]	B [mm]	总长度 (L tot) [mm]
无丝杠支撑	6	6	$L_{tot} = S_{max} + A + B + 251$
单丝杠支撑	32	32	$L_{tot} = S_{max} + A + B + 251$
双丝杠支撑	83	83	$L_{tot} = S_{max} + A + B + 251$

RediMount法兰规格

参数	最小值	最大值
法兰长度 (Lrm) [mm]	57	92
法兰面积 (Srm) [mm]	60	139
法兰重量* [kg]	1,84	

*最大重量包含联轴器和紧固螺钉

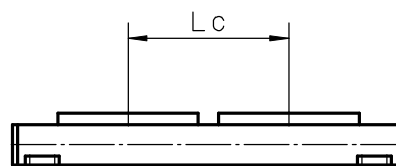
性能规格

带双标准滑架的单元 (C)

参数	M55
最大行程 (Smax) [mm]	2512
最大总长度 (L tot) [mm]	2975
滑架间最小距离 (Lc) [mm]	200
最大动态负载 (Fy) [N]	600
最大动态负载 (Fz) [N]	600
最大动态负载扭矩 (My) [Nm]	$L_c^1 \times 0,3$
最大动态负载扭矩 (Mz) [Nm]	$L_c^1 \times 0,3$
移动第二个滑架所需力 [N]	35
单元重量 [kg]	
零行程单元	5,14
滑架	2,40

丝杠支撑配置	A [mm]	B [mm]	总长度 (L tot) [mm]
无丝杠支撑	6	6	$L_{tot} = S_{max} + A + B + L_c + 251$
单丝杠支撑	32	32	$L_{tot} = S_{max} + A + B + L_c + 251$
双丝杠支撑	83	83	$L_{tot} = S_{max} + A + B + L_c + 251$

¹ 数值单位mm



M75

滚珠丝杠驱动、滑轨

» 订购代码 – 参见第183页

» 附件 – 参见第117页

» 其他参数 – 参见第173页

通用规格

参数	M75
导轨尺寸 (宽 × 高) [mm]	86 × 75
丝杠类型	带单螺母的滚珠丝杠
滑架密封系统	自调节钢质防尘带
丝杠支撑	用户在订购时注明丝杠支撑数量
润滑	滚珠丝杠润滑
包含的附件	无

性能规格

带单标准滑架的单元 (A)¹

参数	M75
最大行程 (S _{max}) [mm]	
丝杠导程5、20 mm	3772
丝杠导程12、7 mm	2665
最大总长度 (L _{tot}) [mm]	
丝杠导程5、20 mm	4075
丝杠导程12、7 mm	2968
最大直线速度 [m/s]	1,6
最大加速度 [m/s ²]	8
重复精度 [± mm]	0,05
最大输入速度 [rpm]	5000
运行温度范围 [°C]	-20 – 70
最大动态负载 (F _x) [N]	2500
最大动态负载 (F _y) [N]	1485
最大动态负载 (F _z) [N]	1485
最大动态负载扭矩 (M _x) [Nm]	49
最大动态负载扭矩 (M _y) [Nm]	85
最大动态负载扭矩 (M _z) [Nm]	85
最大驱动轴力 (F _{rd}) ² [N]	600
最大输入/驱动轴扭矩 (M _{ta}) [Nm]	30
丝杠直径 (d ₀) [mm]	20
丝杠导程 (p) [mm]	5, 12,7, 20
单元重量 [kg]	
零行程单元	6,07
每100mm行程	0,82
滑架	1,70
单丝杠支撑选件	1,70
双丝杠支撑选件	3,58

¹ 带其他类型滑架的单元偏差值参见下页。

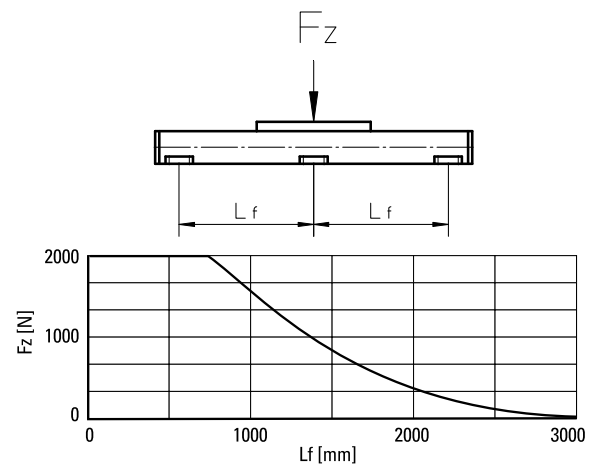
² 仅与未安装RediMount法兰的单元相关。

滑架空载扭矩 (M_{空载}) [Nm]

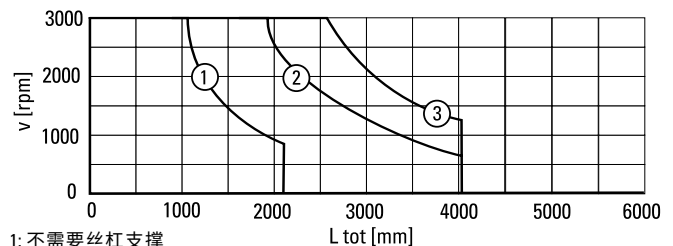
输入速度 [rpm]	丝杠导程 [mm]		
	p = 5	p = 12,7	p = 20
500 - 无丝杠支撑	0,10	0,24	0,37
500 - 带丝杠支撑	0,15	0,39	0,57

M_{空载} = 在无负载情况下移动滑架所需的输入扭矩。

导轨挠度

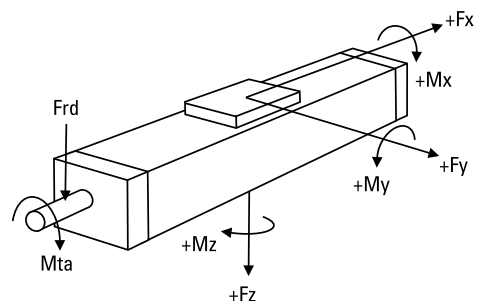


临界速度



- 1: 不需要丝杠支撑
- 2: 需要单丝杠支撑
- 3: 需要双丝杠支撑

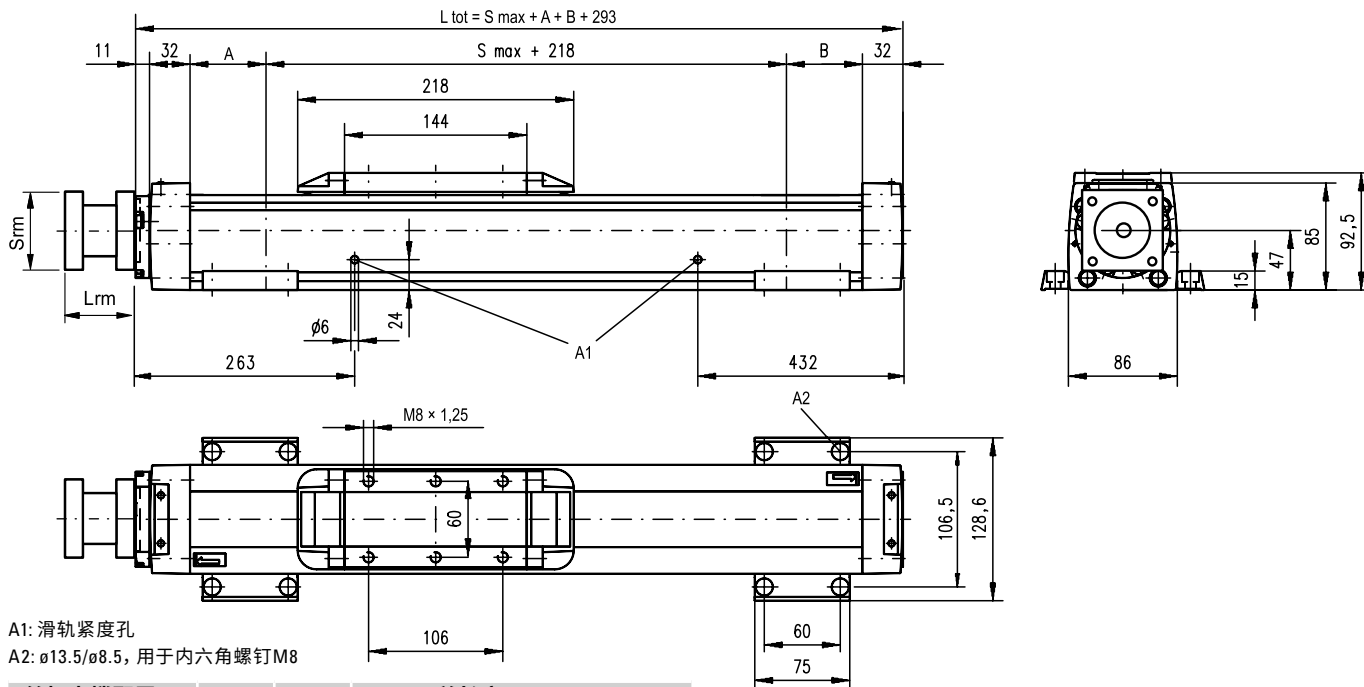
作用力示意图



M75

滚珠丝杠驱动、滑轨

尺寸	投影	在线产品选型!
公制		www.LinearMotioneering.com



A1: 滑轨紧度孔
A2: $\phi 13.5/\phi 8.5$, 用于内六角螺钉 M8

丝杠支撑配置	A [mm]	B [mm]	总长度 (L tot) [mm]
无丝杠支撑	5	5	$L_{tot} = S_{max} + A + B + 293$
单丝杠支撑	60	60	$L_{tot} = S_{max} + A + B + 293$
双丝杠支撑	126	126	$L_{tot} = S_{max} + A + B + 293$

RediMount 法兰规格			
参数		最小值	最大值
法兰长度 (Lrm)	[mm]	81	143
法兰面积 (Srm)	[mm]	90	200
法兰重量 *	[kg]	5,60	

* 最大重量包含联轴器和紧固螺钉

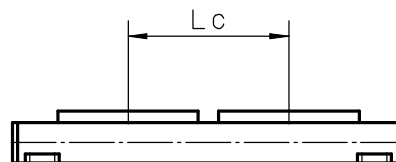
性能规格

带双标准滑架的单元 (C)

参数		M75
最大行程 (Smax)	[mm]	
丝杠导程 5、20 mm		3522
丝杠导程 12、7 mm		2415
最大总长度 (L tot)	[mm]	
丝杠导程 5、20 mm		4075
丝杠导程 12、7 mm		2968
滑架间最小距离 (Lc)	[mm]	250
最大动态负载 (Fy)	[N]	2227
最大动态负载 (Fz)	[N]	2227
最大动态负载扭矩 (My)	[Nm]	$Lc^1 \times 1,114$
最大动态负载扭矩 (Mz)	[Nm]	$Lc^1 \times 1,114$
移动第二个滑架所需力	[N]	40
单元重量	[kg]	
零行程单元		9,82
滑架		3,40

丝杠支撑配置	A [mm]	B [mm]	总长度 (L tot) [mm]
无丝杠支撑	5	5	$L_{tot} = S_{max} + A + B + Lc + 293$
单丝杠支撑	60	60	$L_{tot} = S_{max} + A + B + Lc + 293$
双丝杠支撑	126	126	$L_{tot} = S_{max} + A + B + Lc + 293$

¹ 数值单位 mm



M100

滚珠丝杠驱动、滑轨

» 订购代码 – 参见第183页

» 附件 – 参见第117页

» 其他参数 – 参见第173页

通用规格

参数	M100
导轨尺寸 (宽 × 高) [mm]	108 × 100
丝杠类型	带单螺母的滚珠丝杠
滑架密封系统	自调节钢质防尘带
丝杠支撑	用户在订购时注明丝杠支撑数量
润滑	滚珠丝杠润滑
包含的附件	无

性能规格

带单标准滑架的单元 (A)¹

参数	M100
最大行程 (S _{max}) [mm]	
丝杠导程5、10 mm	5578
丝杠导程25 mm	4378
最大总长度 (L _{tot}) [mm]	
丝杠导程5、10 mm	5974
丝杠导程25 mm	4774
最大直线速度 [m/s]	1,6
最大加速度 [m/s ²]	8
重复精度 [± mm]	0,05
最大输入速度 [rpm]	4000
运行温度范围 [°C]	-20 – 70
最大动态负载 (F _x) [N]	5000
最大动态负载 (F _y) [N]	3005
最大动态负载 (F _z) [N]	3005
最大动态负载扭矩 (M _x) [Nm]	117
最大动态负载扭矩 (M _y) [Nm]	279
最大动态负载扭矩 (M _z) [Nm]	279
最大驱动轴力 (F _{rd}) ² [N]	1000
最大输入/驱动轴扭矩 (M _{ta}) [Nm]	45
丝杠直径 (d ₀) [mm]	25
丝杠导程 (p) [mm]	5, 10, 25
单元重量 [kg]	
零行程单元	12,87
每100mm行程	1,42
滑架	3,50
单丝杠支撑选项	1,86
双丝杠支撑选项	4,42

¹ 带其他类型滑架的单元偏差值参见下页。

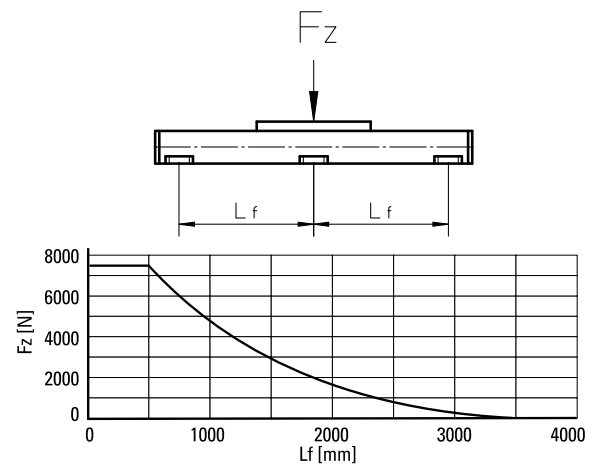
² 仅与未安装RediMount法兰的单元相关。

滑架空载扭矩 (M_{空载}) [Nm]

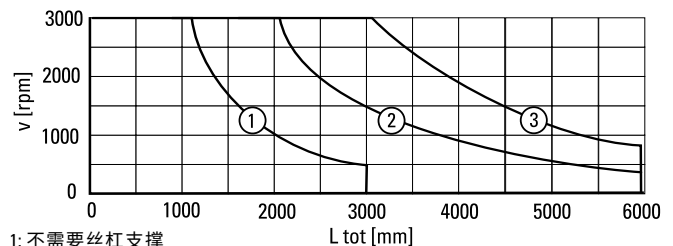
输入速度 [rpm]	丝杠导程 [mm]		
	p = 5	p = 10	p = 25
500 - 无丝杠支撑	0,15	0,25	0,55
500 - 带丝杠支撑	0,25	0,40	0,85

M_{空载} = 在无负载情况下移动滑架所需的输入扭矩。

导轨挠度

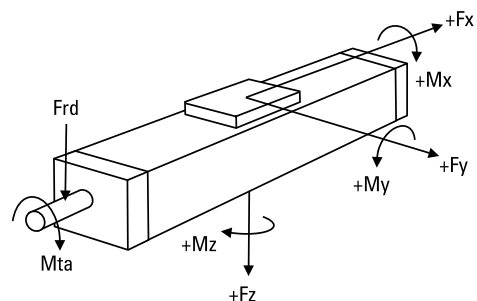


临界速度



- 1: 不需要丝杠支撑
- 2: 需要单丝杠支撑
- 3: 需要双丝杠支撑

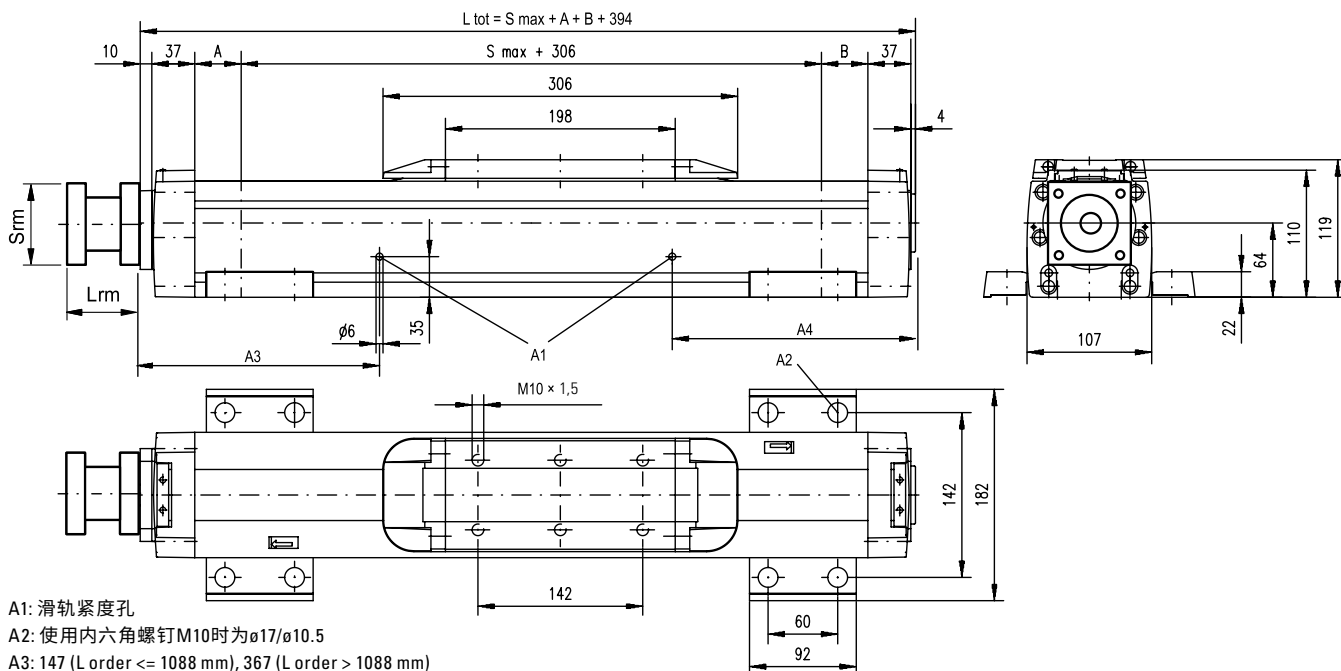
作用力示意图



M100

滚珠丝杠驱动、滑轨

尺寸	投影	在线产品选型!
公制		www.LinearMotioneering.com



- A1: 滑轨紧度孔
- A2: 使用内六角螺钉M10时为 $\phi 17/\phi 10.5$
- A3: 147 (L order ≤ 1088 mm), 367 (L order > 1088 mm)
- A4: 141 (L order ≤ 1088 mm), 471 (L order > 1088 mm)

丝杠支撑配置	A [mm]	B [mm]	总长度 (L tot) [mm]
无丝杠支撑	1	1	$L_{tot} = S_{max} + A + B + 394$
单丝杠支撑	31	31	$L_{tot} = S_{max} + A + B + 394$
双丝杠支撑	86	86	$L_{tot} = S_{max} + A + B + 394$

RediMount法兰规格			
参数		最小值	最大值
法兰长度 (Lrm)	[mm]	81	143
法兰面积 (Srm)	[mm]	90	200
法兰重量 *	[kg]	5,60	

* 最大重量包含联轴器 and 紧固螺钉

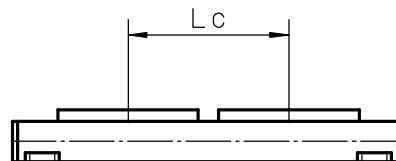
性能规格

带双标准滑架的单元 (C)

参数		M100
最大行程 (Smax)	[mm]	
丝杠导程5、10 mm		5228
丝杠导程25 mm		4028
最大总长度 (L tot)	[mm]	
丝杠导程5、10 mm		5974
丝杠导程25 mm		4774
滑架间最小距离 (Lc)	[mm]	350
最大动态负载 (Fy)	[N]	4508
最大动态负载 (Fz)	[N]	4508
最大动态负载扭矩 (My)	[Nm]	$L_c^1 \times 2,254$
最大动态负载扭矩 (Mz)	[Nm]	$L_c^1 \times 2,254$
移动第二个滑架所需力	[N]	45
单元重量	[kg]	
零行程单元		21,34
滑架		7,00

丝杠支撑配置	A [mm]	B [mm]	总长度 (L tot) [mm]
无丝杠支撑	1	1	$L_{tot} = S_{max} + A + B + L_c + 394$
单丝杠支撑	31	31	$L_{tot} = S_{max} + A + B + L_c + 394$
双丝杠支撑	86	86	$L_{tot} = S_{max} + A + B + L_c + 394$

¹ 数值单位mm



带皮带驱动和滚珠导轨的直线运动系统

概述

SpeedLine WH



特性

- 可在任意方向安装
- 最大行程2 m
- 最高加速度40 m/s²
- 结构紧凑

参数		WH40
导轨尺寸 (宽 × 高)	[mm]	40 × 40
最大行程 (Smax)	[mm]	2000
最大直线速度	[m/s]	3,0
最大滑架负载 (Fz)	[N]	600
备注		无防尘带
所在页码		74

PowerLine WMZ

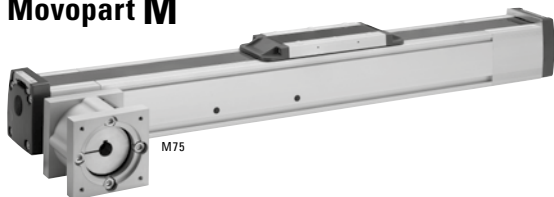


特性

- 可在任意方向安装
- 最大行程5.5 m
- 最高速度5 m/s
- 专有的塑料防尘带

参数		WM60Z	WM80Z
导轨尺寸 (宽 × 高)	[mm]	60 × 60	80 × 80
最大行程 (Smax)	[mm]	4000	5500
最大直线速度	[m/s]	2,5	5,0
最大滑架负载 (Fz)	[N]	1400	2100
备注		-	-
所在页码		76	78, 80

Movopart M



特性

- 可在任意方向安装
- 自调节不锈钢防尘带
- 最大行程12 m
- 冲洗保护型号可选

参数		M55	M75	M100
导轨尺寸 (宽 × 高)	[mm]	58 × 55	86 × 75	108 × 100
最大行程 (Smax)	[mm]	7000	12000	11900
最大直线速度	[m/s]	5,0	5,0	5,0
最大滑架负载 (Fz)	[N]	750	1750	4000
备注		-	-	-
所在页码		82	84	86

带皮带驱动和滚珠导轨的直线运动系统

概述

ForceLine MLSM



特性

- 可在任意方向安装
- 专有的塑料防尘带
- 高负载能力
- 低导轨高度

参数		MLSM80Z
导轨尺寸 (宽 × 高)	[mm]	240 × 85
最大行程 (Smax)	[mm]	5900
最大直线速度	[m/s]	5,0
最大滑架负载 (Fz)	[N]	6400
备注		-
所在页码		88

WMZ-系列技术介绍

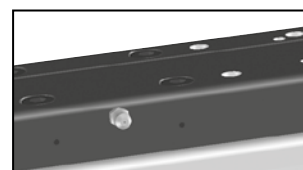
防尘带

专有的自调节防尘带，可避免污垢、灰尘和液体进入单元。



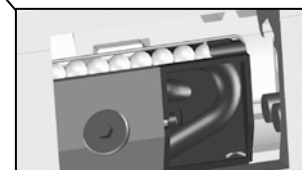
集中润滑

可通过滑架上一个集中润滑点为整个单元提供润滑，将维护量降至最低。



皮带驱动

皮带在导轨内部工作，寿命长、精确、安全。



滚珠导轨

将专有的滚珠导轨与淬火钢导轨结合，实现最优性能。

注意! 图片产品未安装RediMount法兰

WH40

皮带驱动、滚珠导轨

» 订购代码 – 参见第184页

» 附件 – 参见第117页

» 其他参数 – 参见第173页

通用规格

参数	WH40
导轨尺寸 (宽 × 高) [mm]	40 × 40
皮带类型	10 AT 5
滑架密封系统	无
可调校的皮带紧度	客户可视实际需要重新调节皮带紧度
润滑	所有需要润滑零件的集中润滑
包含的附件	4个安装压块

滑架空载扭矩 (M空载) [Nm]

输入速度 [rpm]	空载扭矩 [Nm]
150	0,1
900	0,3
1800	0,6

M空载 = 在无负载情况下移动滑架所需的输入扭矩。

性能规格

带单标准滑架的单元 (N)¹

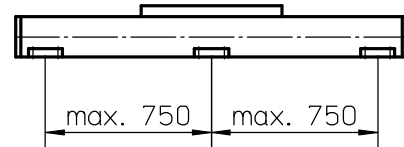
参数		WH40
最大行程 (Smax)	[mm]	2000
最大总长度 (L tot)	[mm]	2265
最大直线速度	[m/s]	3,0
最大加速度	[m/s ²]	40
重复精度	[± mm]	0,05
最大输入速度	[rpm]	1800
运行温度范围	[°C]	0 – 80
最大动态负载 (Fx)	[N]	315 ²
最大动态负载 (Fy)	[N]	450
最大动态负载 (Fz)	[N]	600
最大动态负载扭矩 (Mx)	[Nm]	10
最大动态负载扭矩 (My)	[Nm]	30
最大动态负载扭矩 (Mz)	[Nm]	30
最大驱动轴力 (Frd) ³	[N]	100
最大输入/驱动轴扭矩 (Mta)	[Nm]	6
皮带轮直径	[mm]	31,83
轴每旋转一周行程	[mm]	100
单元重量	[kg]	
零行程单元		1,19
每100mm行程		0,15
滑架		0,28

¹ 带其他类型滑架的单元偏差值参见下页。

² 参见Fx作用力示意图。

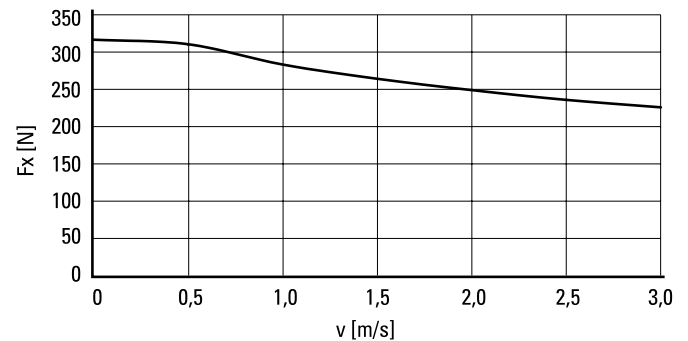
³ 仅与未安装RediMount法兰的单元相关。

导轨挠度

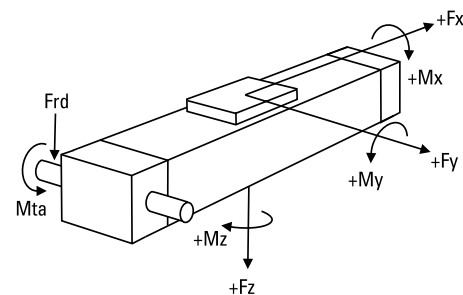


为操纵最大负载，必须至少每隔750mm安装一个安装压块。若所需操纵的负载更小，则相应安装的压块也可减少，请参阅其它技术资料了解更多信息。

作用力Fx和速度的关系



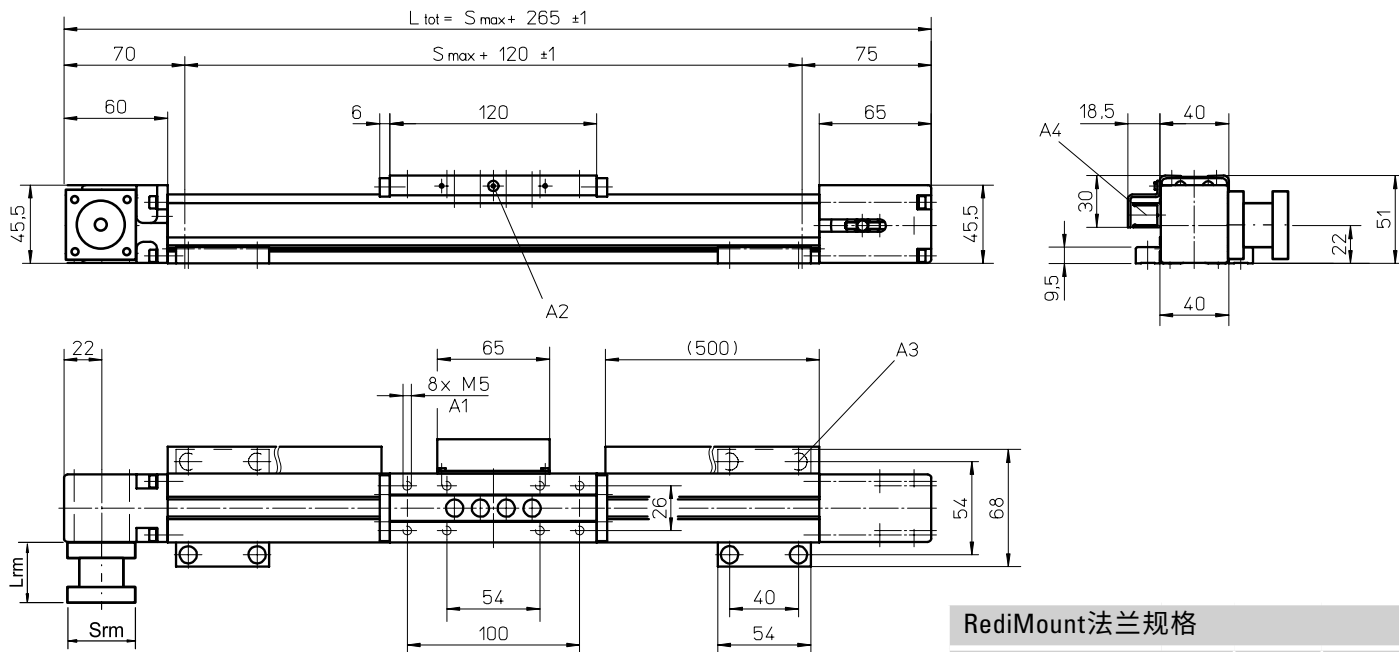
作用力示意图



WH40

皮带驱动、滚珠导轨

尺寸	投影	在线产品选型!
公制		www.LinearMotioneering.com



- A1: 深度10
- A2: 两侧的润滑喷嘴
- A3: 内六角螺钉ISO4762-M5×12 8.8
- A4: ENF感应传感器导轨选件包 (可选-见第150页)

参数	最小值	最大值
法兰长度 (Lrm)	[mm]	56 91
法兰面积 (Srm)	[mm]	60 139
法兰重量 *	[kg]	1,81

* 最大重量包含联轴器和紧固螺钉

性能规格

带单长滑架的单元 (L)

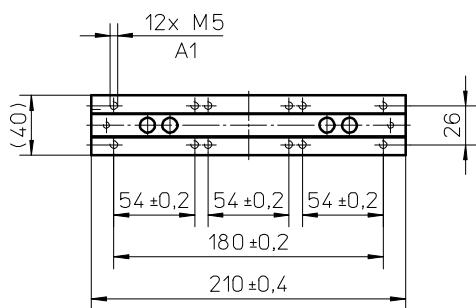
参数	WH40
最大行程 (Smax)	[mm] 2000
最大总长度 (L tot)	[mm] 2355
滑架长度	[mm] 210
最大动态负载扭矩 (My)	[Nm] 50
最大动态负载扭矩 (Mz)	[Nm] 50
单元重量	[kg] 0,43

性能规格

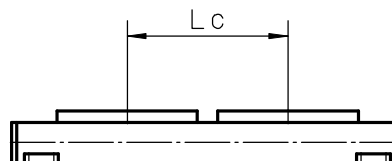
带双标准滑架的单元 (Z)

参数	WH40
最大行程 (Smax)	[mm] 1955
最大总长度 (L tot)	[mm] 2355
滑架间最小距离 (Lc)	[mm] 135
最大动态负载 (Fy)	[N] 900
最大动态负载 (Fz)	[N] 1200
最大动态负载扭矩 (My)	[Nm] $Lc' \times 0,45$
最大动态负载扭矩 (Mz)	[Nm] $Lc' \times 0,60$
移动第二个滑架所需力	[N] 2
总长度 (L tot)	[mm] $S_{max} + 265 + Lc$

¹ 数值单位mm



A1: 深度10



WM60Z

皮带驱动、滚珠导轨、短滑架

» 订购代码 – 参见第185页

» 附件 – 参见第117页

» 其他参数 – 参见第173页

通用规格

参数	WM60Z
导轨尺寸 (宽 × 高) [mm]	60 × 60
皮带类型	20 ATL 5
滑架密封系统	塑料防尘带
可调校的皮带紧度	客户可视实际需要重新调节皮带紧度
润滑	所有需要润滑零件的集中润滑
包含的附件	4个安装压块

滑架空载扭矩 (M空载) [Nm]

输入速度 [rpm]	空载扭矩 [Nm]
150	1,6
600	2,5
1250	3,0

M空载 = 在无负载情况下移动滑架所需的输入扭矩。

性能规格

带单短滑架的单元 (S)¹

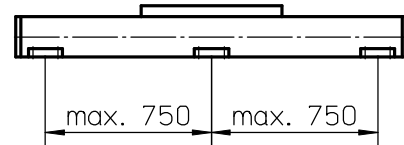
参数		WM60Z
最大行程 (Smax)	[mm]	4000
最大总长度 (L tot)	[mm]	4420
最大直线速度	[m/s]	2,5
最大加速度	[m/s ²]	20
重复精度	[± mm]	0,05
最大输入速度	[rpm]	1250
运行温度范围	[°C]	0 – 80
最大动态负载 (Fx)	[N]	850
最大动态负载 (Fy)	[N]	1400 ²
最大动态负载 (Fz)	[N]	1400
最大动态负载扭矩 (Mx)	[Nm]	25
最大动态负载扭矩 (My)	[Nm]	50
最大动态负载扭矩 (Mz)	[Nm]	50
最大驱动轴力 (Frd) ³	[N]	150
最大输入/驱动轴扭矩 (Mta)	[Nm]	17
皮带轮直径	[mm]	38,20
轴每旋转一周行程	[mm]	120
单元重量	[kg]	
零行程单元		4,30
每100mm行程		0,45
滑架		1,25

¹ 带其他类型滑架的单元偏差值参见下页。

² 参见Fx作用力示意图。

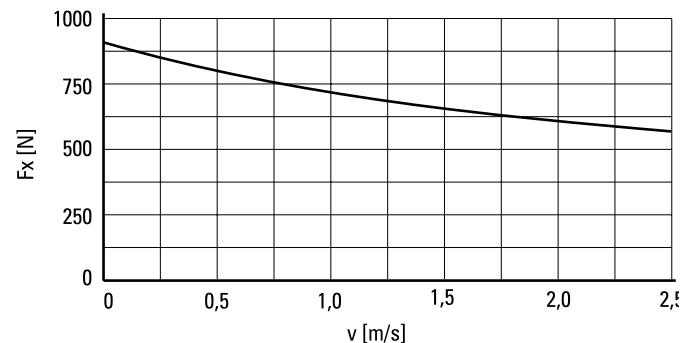
³ 仅与未安装RediMount法兰的单元相关。

导轨挠度

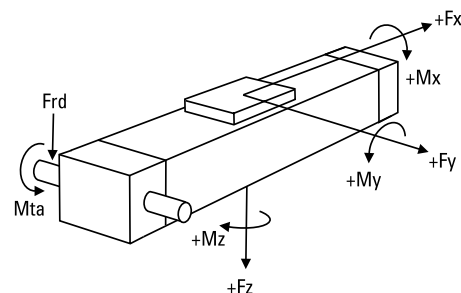


为操纵最大负载，必须至少每隔750mm安装一个安装压块。若所需操纵的负载更小，则相应安装的压块也可减少，请参阅其它技术资料了解更多信息。

作用力Fx和速度的关系



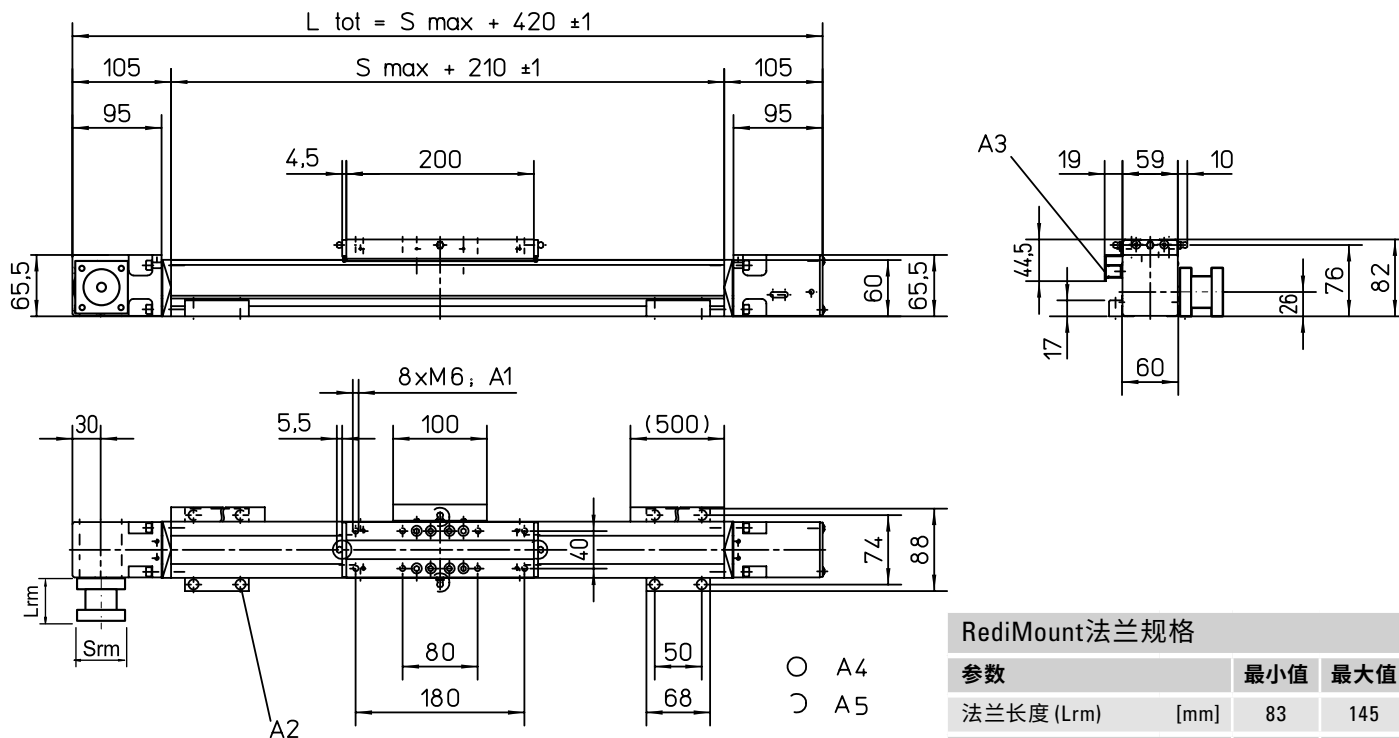
作用力示意图



WM60Z

皮带驱动、滚珠导轨、短滑架

尺寸	投影	在线产品选型!
公制		www.LinearMotioneering.com



- A1: 深度11
- A2: 内六角螺钉ISO4762-M6×20 8.8
- A3: ENF感应传感器导轨选件包 (可选 - 见第150页)
- A4: 固定轴承一侧的锥形润滑喷嘴符合DIN71412 AM6标准 (标配)
- A5: 能够切换到客户提供的三个备用润滑点中的任意一个

参数	最小值	最大值
法兰长度 (Lrm) [mm]	83	145
法兰面积 (Srm) [mm]	90	200
法兰重量 * [kg]	5,64	

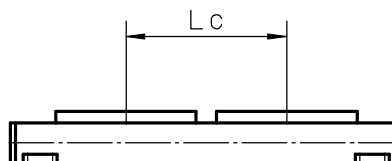
* 最大重量包含联轴器和紧固螺钉

性能规格

带双短滑架的单元 (Y)

参数	WM60Z
最大行程 (Smax) [mm]	3745
最大总长度 (L tot) [mm]	4420
滑架间最小距离 (Lc) [mm]	255
最大动态负载 (Fy) [N]	2800
最大动态负载 (Fz) [N]	2800
最大动态负载扭矩 (My) [Nm]	$Lc^1 \times 1,4$
最大动态负载扭矩 (Mz) [Nm]	$Lc^1 \times 1,4$
移动第二个滑架所需力 [N]	18
总长度 (L tot) [mm]	$S_{max} + 420 + Lc$

¹ 数值单位mm



WM80Z

皮带驱动、滚珠导轨、标准滑架

- » 订购代码 – 参见第185页
- » 附件 – 参见第117页
- » 其他参数 – 参见第173页

通用规格

参数	WM80Z
导轨尺寸 (宽 × 高) [mm]	80 × 80
皮带类型	25 AT 10
滑架密封系统	塑料防尘带
可调校的皮带紧度	客户可视实际需要重新调节皮带紧度
润滑	所有需要润滑零件的集中润滑
包含的附件	4个安装压块

滑架空载扭矩 (M空载) [Nm]

输入速度 [rpm]	空载扭矩 [Nm]
150	6,5
450	7,7
885	9,3

M空载 = 在无负载情况下移动滑架所需的输入扭矩。

性能规格

带单标准滑架的单元 (N)¹

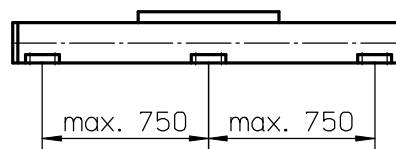
参数		WM80Z
最大行程 (Smax)	[mm]	5400
最大总长度 (L tot)	[mm]	5990
最大直线速度	[m/s]	2,5
最大加速度	[m/s ²]	20
重复精度	[± mm]	0,05
最大输入速度	[rpm]	885
运行温度范围	[°C]	0 – 80
最大动态负载 (Fx)	[N]	1470
最大动态负载 (Fy)	[N]	3000 ²
最大动态负载 (Fz)	[N]	3000
最大动态负载扭矩 (Mx)	[Nm]	150
最大动态负载扭矩 (My)	[Nm]	300
最大动态负载扭矩 (Mz)	[Nm]	300
最大驱动轴力 (Frd) ³	[N]	600
最大输入/驱动轴扭矩 (Mta)	[Nm]	40
皮带轮直径	[mm]	54,11
轴每旋转一周行程	[mm]	170
单元重量	[kg]	
零行程单元		11,2
每100mm行程		0,8
滑架		3,4

¹ 带其他类型滑架的单元偏差值参见下页。

² 参见Fx作用力示意图。

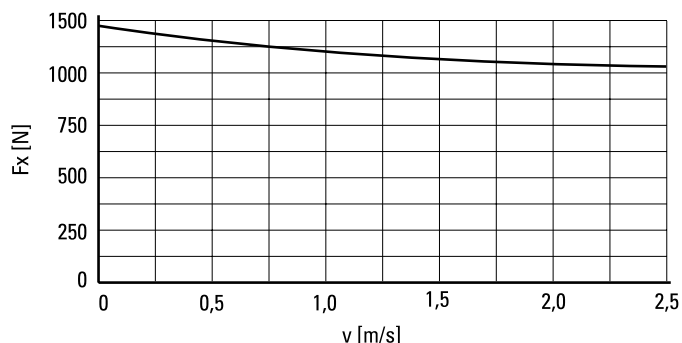
³ 仅与未安装RediMount法兰的单元相关。

导轨挠度

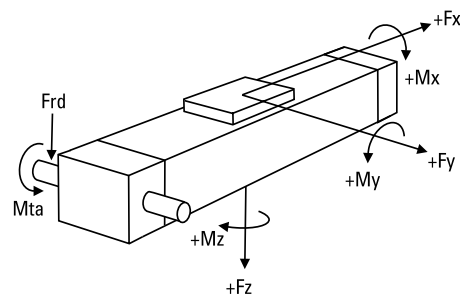


为操纵最大负载，必须至少每隔750mm安装一个安装压块。若所需操纵的负载更小，则相应安装的压块也可减少，请参阅其它技术资料了解更多信息。

作用力Fx和速度的关系



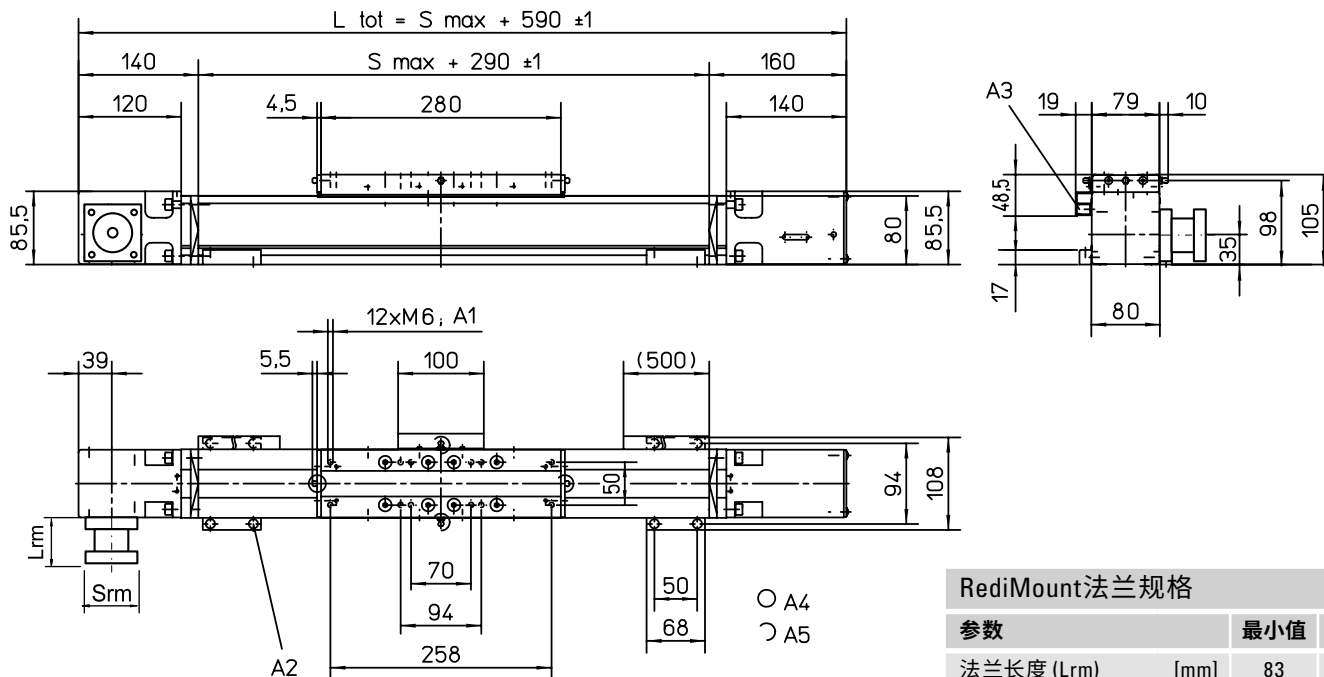
作用力示意图



WM80Z

皮带驱动、滚珠导轨、标准滑架

尺寸	投影	在线产品选型!
公制		www.LinearMotioneering.com



RediMount法兰规格

参数		最小值	最大值
法兰长度 (Lrm)	[mm]	83	145
法兰面积 (Srm)	[mm]	90	200
法兰重量 *	[kg]	5,64	

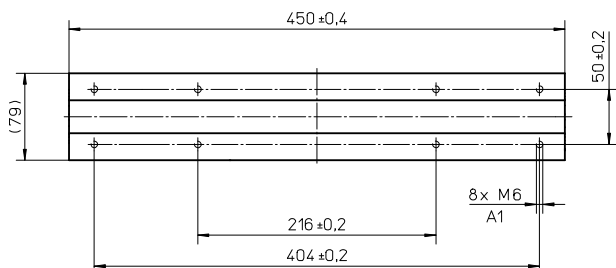
* 最大重量包含联轴器和紧固螺钉

- A1: 深度12
- A2: 内六角螺钉ISO4762-M6×20 8.8
- A3: ENF感应传感器导轨选件包 (可选-见第150页)
- A4: 固定轴承一侧的锥形润滑喷嘴符合DIN71412 AM6标准 (标配)
- A5: 能够切换到客户提供的三个备用润滑点中的任意一个

性能规格

带单长滑架的单元 (L)

参数		WM80Z
最大行程 (Smax)	[mm]	5400
最大总长度 (L tot)	[mm]	6160
滑架长度	[mm]	450
最大动态负载扭矩 (My)	[Nm]	750
最大动态负载扭矩 (Mz)	[Nm]	750
单元重量	[kg]	5,1



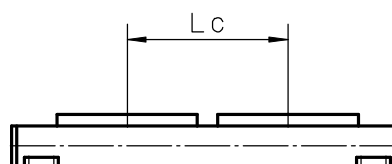
A1: 深度12 mm

性能规格

带双标准滑架的单元 (Z)

参数		WM80Z
最大行程 (Smax)	[mm]	5040
最大总长度 (L tot)	[mm]	5990
滑架间最小距离 (Lc)	[mm]	360
最大动态负载 (Fy)	[N]	6000
最大动态负载 (Fz)	[N]	6000
最大动态负载扭矩 (My)	[Nm]	L C ¹ × 3
最大动态负载扭矩 (Mz)	[Nm]	L C ¹ × 3
移动第二个滑架所需力	[N]	25
总长度 (L tot)	[mm]	Smax + 590 + Lc

¹ 数值单位mm



WM80Z

皮带驱动、滚珠导轨、短滑架

- » 订购代码 – 参见第185页
- » 附件 – 参见第117页
- » 其他参数 – 参见第173页

通用规格

参数	WM80Z
导轨尺寸 (宽 × 高) [mm]	80 × 80
皮带类型	25 AT 10
滑架密封系统	塑料防尘带
可调校的皮带紧度	客户可视实际需要重新调节皮带紧度
润滑	所有需要润滑零件的集中润滑
包含的附件	4个安装压块

滑架空载扭矩 (M空载) [Nm]

输入速度 [rpm]	空载扭矩 [Nm]
150	4,0
450	5,4
885	6,2

M空载 = 在无负载情况下移动滑架所需的输入扭矩。

性能规格

带单短滑架的单元 (S)¹

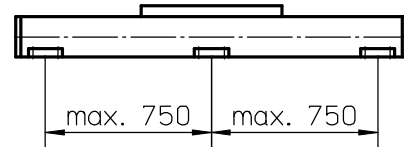
参数		WM80Z
最大行程 (Smax)	[mm]	5500
最大总长度 (L tot)	[mm]	5990
最大直线速度	[m/s]	2,5
最大加速度	[m/s ²]	20
重复精度	[± mm]	0,05
最大输入速度	[rpm]	885
运行温度范围	[°C]	0 – 80
最大动态负载 (Fx)	[N]	1470
最大动态负载 (Fy)	[N]	2100 ²
最大动态负载 (Fz)	[N]	2100
最大动态负载扭矩 (Mx)	[Nm]	68
最大动态负载扭矩 (My)	[Nm]	135
最大动态负载扭矩 (Mz)	[Nm]	135
最大驱动轴力 (Frd) ³	[N]	600
最大输入/驱动轴扭矩 (Mta)	[Nm]	40
皮带轮直径	[mm]	54,11
轴每旋转一周行程	[mm]	170
单元重量	[kg]	
零行程单元		9,2
每100mm行程		0,8
滑架		2,1

¹ 带其他类型滑架的单元偏差值参见下页。

² 参见Fx作用力示意图。

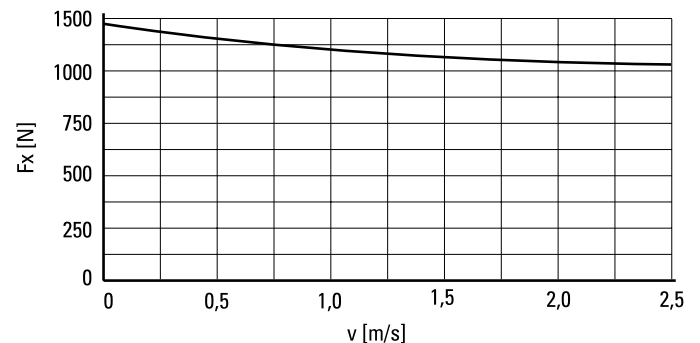
³ 仅与未安装RediMount法兰的单元相关。

导轨挠度

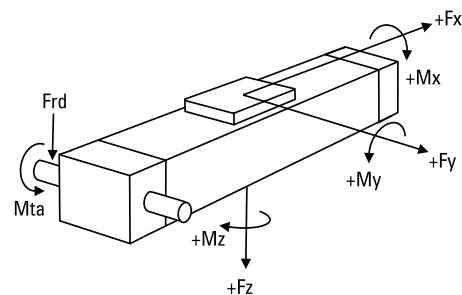


为操纵最大负载，必须至少每隔750mm安装一个安装压块。若所需操纵的负载更小，则相应安装的压块也可减少，请参阅其它技术资料了解更多信息。

作用力Fx和速度的关系



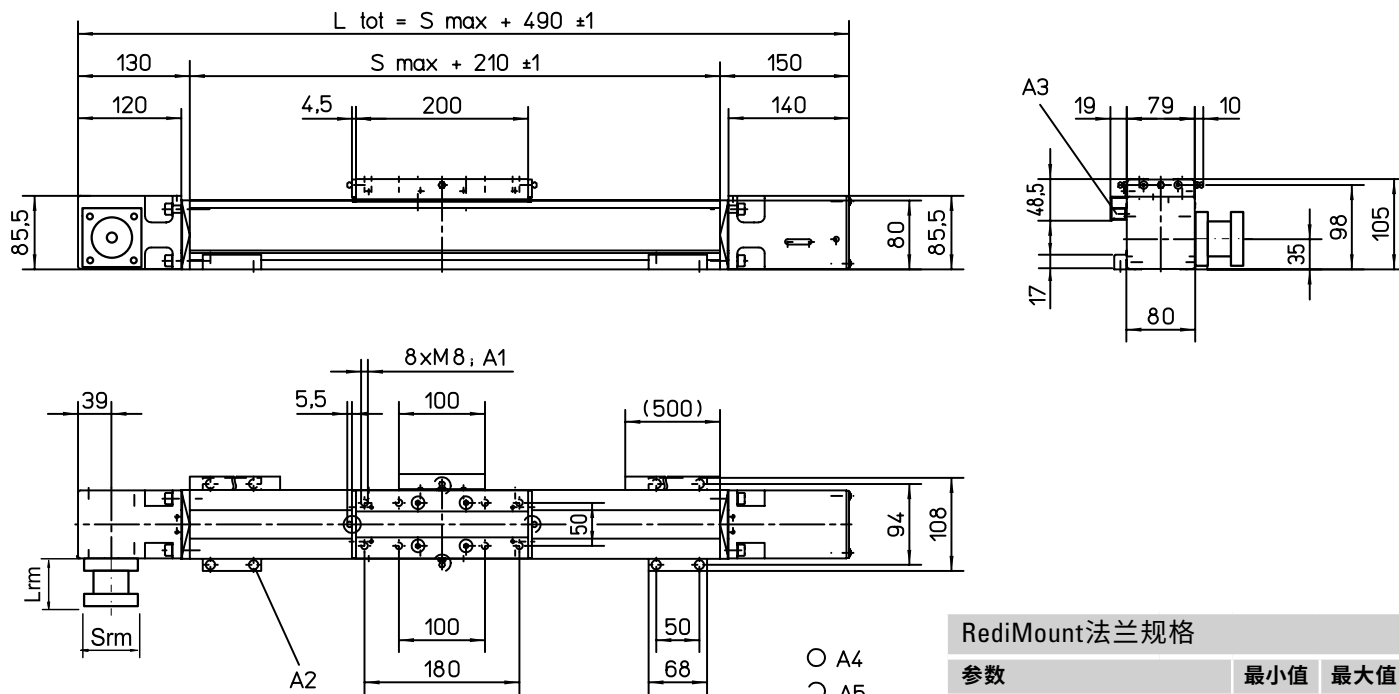
作用力示意图



WM80Z

皮带驱动、滚珠导轨、短滑架

尺寸	投影	在线产品选型!
公制		www.LinearMotioneering.com



- A1: 深度12
- A2: 内六角螺钉ISO4762-M6×20 8.8
- A3: ENF感应传感器导轨选件包 (可选 - 见第150页)
- A4: 固定轴承一侧的锥形润滑喷嘴符合DIN71412 AM6标准 (标配)
- A5: 能够切换到客户提供的三个备用润滑点中的任意一个

参数	最小值	最大值
法兰长度 (Lrm)	[mm] 83	145
法兰面积 (Srm)	[mm] 90	200
法兰重量 *	[kg]	5,64

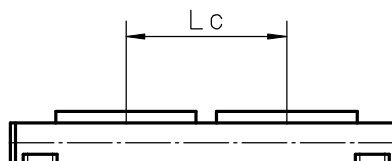
* 最大重量包含联轴器和紧固螺钉

性能规格

带双短滑架的单元 (Y)¹

参数	WM80Z
最大行程 (Smax)	[mm] 5220
最大总长度 (L tot)	[mm] 5990
滑架间最小距离 (Lc)	[mm] 280
最大动态负载 (Fy)	[N] 4200
最大动态负载 (Fz)	[N] 4200
最大动态负载扭矩 (My)	[Nm] Lc ¹ × 2,1
最大动态负载扭矩 (Mz)	[Nm] Lc ¹ × 2,1
移动第二个滑架所需力	[N] 22,5
总长度 (L tot)	[mm] Smax + 490 + Lc

¹ 数值单位mm



M55

皮带驱动、滚珠导轨

» 订购代码 – 参见第186页

» 附件 – 参见第117页

» 其他参数 – 参见第173页

通用规格

参数	M55
导轨尺寸 (宽 × 高) [mm]	58 × 55
皮带类型	22-STD SM5-HP
滑架密封系统	自调节钢质防尘带
可调校的皮带紧度	客户可视实际需要重新调节皮带紧度
润滑	滚珠导轨滑架的润滑
包含的附件	无

性能规格

带单标准滑架的单元 (A)¹

参数		M55
最大行程 (Smax)	[mm]	7000
最大总长度 (L tot)	[mm]	7373
最大直线速度	[m/s]	5,0
最大加速度	[m/s ²]	40
重复精度	[± mm]	0,1
最大输入速度	[rpm]	2850
运行温度范围	[°C]	-20 – 70
最大动态负载 (Fx)	[N]	
< 2,5 m/s		400
> 2,5 m/s		200
最大动态负载 (Fy)	[N]	750
最大动态负载 (Fz)	[N]	750
最大动态负载扭矩 (Mx)	[Nm]	5
最大动态负载扭矩 (My)	[Nm]	29
最大动态负载扭矩 (Mz)	[Nm]	29
最大驱动轴力 (Frd) ²	[N]	200
最大输入/驱动轴扭矩 (Mta)	[Nm]	12
皮带轮直径	[mm]	33,42
轴每旋转一周行程	[mm]	105
单元重量	[kg]	
零行程单元		4,80
每100mm行程		0,53
滑架		1,20

¹ 带其他类型滑架的单元偏差值参见下页。

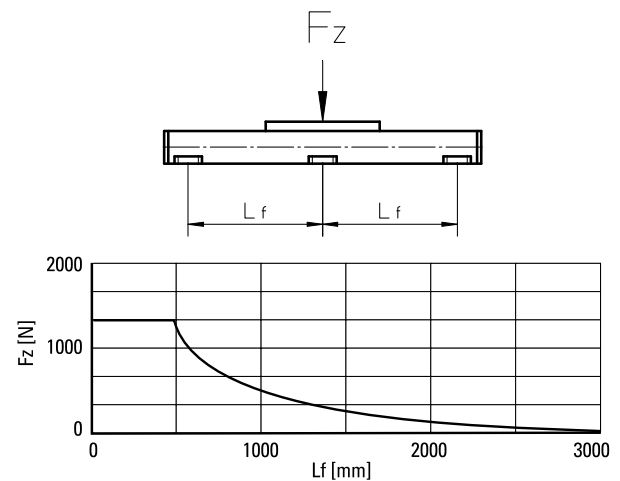
² 仅与未安装RediMount法兰的单元相关。

滑架空载扭矩 (M空载) [Nm]

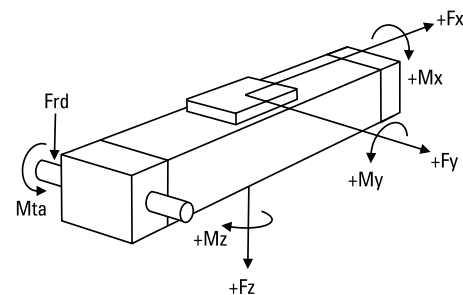
输入速度 [rpm]	单滑架	双滑架
150	1,0	1,9

M空载 = 在无负载情况下移动滑架所需的输入扭矩。

导轨挠度



作用力示意图



M75

皮带驱动、滚珠导轨

- » 订购代码 – 参见第186页
- » 附件 – 参见第117页
- » 其他参数 – 参见第173页

通用规格

参数	M75 / T75
导轨尺寸 (宽 × 高) [mm]	86 × 75
皮带类型	STD5-40
滑架密封系统	自调节钢质防尘带
可调校的皮带紧度	客户可视实际需要重新调节皮带紧度
润滑	滚珠导轨滑架的润滑
包含的附件	无

性能规格

带单标准滑架的单元 (A)¹

参数		M75
最大行程 (Smax)	[mm]	12000
最大总长度 (L tot)	[mm]	12368
最大直线速度	[m/s]	5,0
最大加速度	[m/s ²]	40
重复精度	[± mm]	0,1
最大输入速度	[rpm]	2300
运行温度范围	[°C]	-20 – 70
最大动态负载 (Fx)	[N]	
< 2,5 m/s		900
> 2,5 m/s		450
最大动态负载 (Fy)	[N]	1750
最大动态负载 (Fz)	[N]	1750
最大动态负载扭矩 (Mx)	[Nm]	16
最大动态负载扭矩 (My)	[Nm]	84
最大动态负载扭矩 (Mz)	[Nm]	84
最大驱动轴力 (Frd) ²	[N]	600
最大输入/驱动轴扭矩 (Mta)	[Nm]	30
皮带轮直径	[mm]	41,38
轴每旋转一周行程	[mm]	130
单元重量	[kg]	
零行程单元		7,50
每100mm行程		0,88
滑架		2,00

¹ 带其他类型滑架的单元偏差值参见下页。

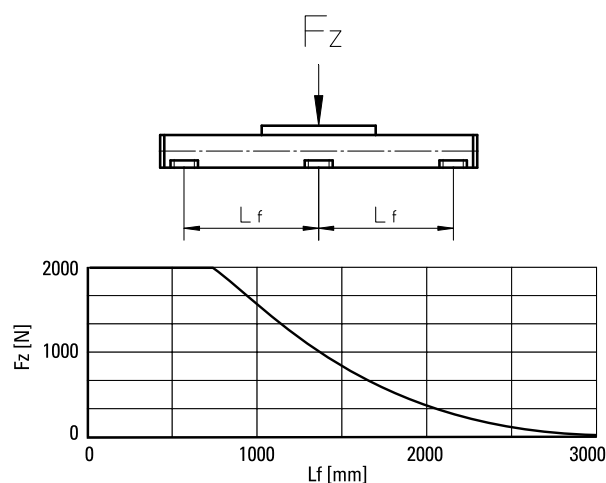
² 仅与未安装RediMount法兰的单元相关。

滑架空载扭矩 (M空载) [Nm]

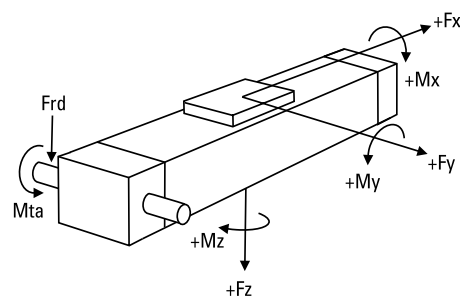
输入速度 [rpm]	单滑架	双滑架
150	1,0	1,9

M空载 = 在无负载情况下移动滑架所需的输入扭矩。

导轨挠度



作用力示意图



M100

皮带驱动、滚珠导轨

» 订购代码 – 参见第186页

» 附件 – 参见第117页

» 其他参数 – 参见第173页

通用规格

参数	M100
导轨尺寸 (宽 × 高) [mm]	108 × 100
皮带类型	STD8-50
滑架密封系统	自调节钢质防尘带
可调校的皮带紧度	客户可视实际需要重新调节皮带紧度
润滑	滚珠导轨滑架的润滑
包含的附件	无

性能规格

带单标准滑架的单元 (A)¹

参数		M100
最大行程 (S _{max})	[mm]	11900
最大总长度 (L _{tot})	[mm]	12361
最大直线速度	[m/s]	5,0
最大加速度	[m/s ²]	40
重复精度	[± mm]	0,1
最大输入速度	[rpm]	1700
运行温度范围	[°C]	-20 – 70
最大动态负载 (F _x)	[N]	
< 2,5 m/s		1250
> 2,5 m/s		625
最大动态负载 (F _y)	[N]	4000
最大动态负载 (F _z)	[N]	4000
最大动态负载扭矩 (M _x)	[Nm]	43
最大动态负载扭矩 (M _y)	[Nm]	280
最大动态负载扭矩 (M _z)	[Nm]	280
最大驱动轴力 (F _{rd}) ²	[N]	1000
最大输入/驱动轴扭矩 (M _{ta})	[Nm]	45
皮带轮直径	[mm]	56,02
轴每旋转一周行程	[mm]	176
单元重量	[kg]	
零行程单元		11,61
每100mm行程		1,43
滑架		2,20

¹ 带其他类型滑架的单元偏差值参见下页。

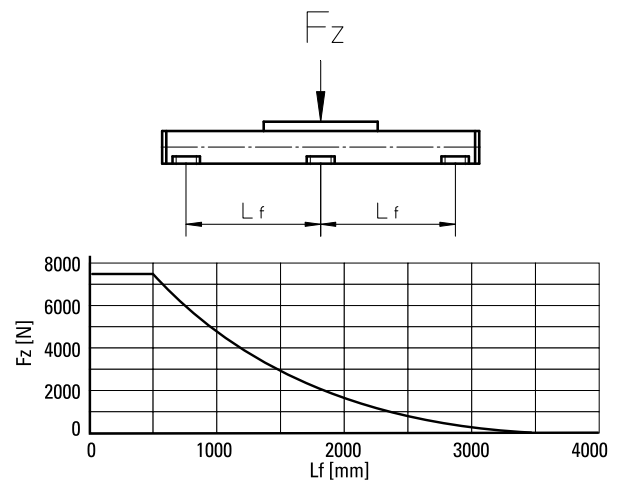
² 仅与未安装RediMount法兰的单元相关。

滑架空载扭矩 (M空载) [Nm]

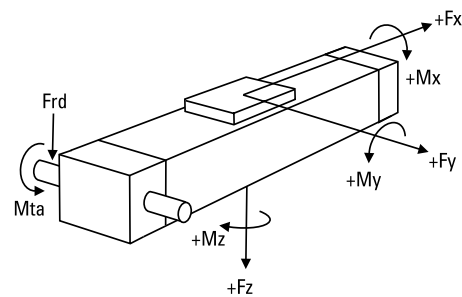
输入速度 [rpm]	单滑架	双滑架
150	1,6	3,1

M空载 = 在无负载情况下移动滑架所需的输入扭矩。

导轨挠度



作用力示意图



MLSM80Z

皮带驱动、滚珠导轨

» 订购代码 – 参见第187页

» 附件 – 参见第117页

» 其他参数 – 参见第173页

通用规格

参数	MLSM80Z
导轨尺寸 (宽 × 高) [mm]	240 × 85
皮带类型	75 ATL 10
滑架密封系统	塑料防尘带
可调校的皮带紧度	客户可视实际需要重新调节皮带紧度
润滑	所有需要润滑零件的集中润滑
包含的附件	4个安装压块

滑架空载扭矩 (M空载) [Nm]

输入速度 [rpm]	空载扭矩 [Nm]
150	8,5
750	12
1500	14,5

M空载 = 在无负载情况下移动滑架所需的输入扭矩。

性能规格

带单标准滑架的单元 (N)¹

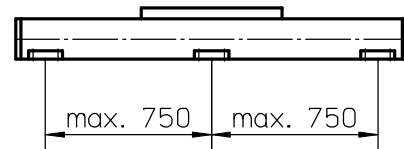
参数	MLSM80Z
最大行程 (Smax)	[mm] 5900
最大总长度 (L tot)	[mm] 6500
最大直线速度	[m/s] 5,0
最大加速度	[m/s ²] 20
重复精度	[± mm] 0,05
最大输入速度	[rpm] 1500
运行温度范围	[°C] 0 – 80
最大动态负载 (Fx)	[N] 5000 ²
最大动态负载 (Fy)	[N] 6400
最大动态负载 (Fz)	[N] 6400
最大动态负载扭矩 (Mx)	[Nm] 600
最大动态负载扭矩 (My)	[Nm] 720
最大动态负载扭矩 (Mz)	[Nm] 720
最大驱动轴力 (Frd) ³	[N] 700
最大输入/驱动轴扭矩 (Mta)	[Nm] 150
皮带轮直径	[mm] 63,66
轴每旋转一周行程	[mm] 200
单元重量	[kg]
零行程单元	30,8
每100mm行程	2,2
滑架	9,6

¹ 带其他类型滑架的单元偏差值参见下页。

² 参见Fx作用力示意图。

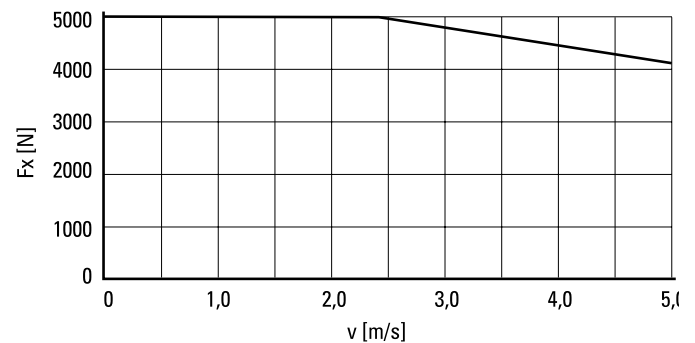
³ 仅与未安装RediMount法兰的单元相关。

导轨挠度

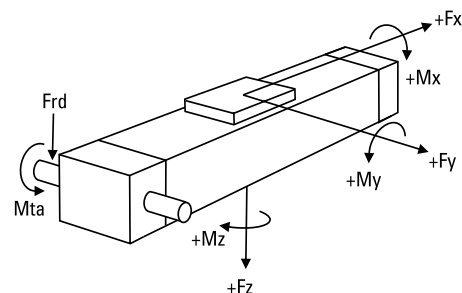


为操纵最大负载，必须至少每隔750mm安装一个安装压块。若所需操纵的负载更小，则相应安装的压块也可减少，请参阅其它技术资料了解更多信息。

作用力Fx和速度的关系



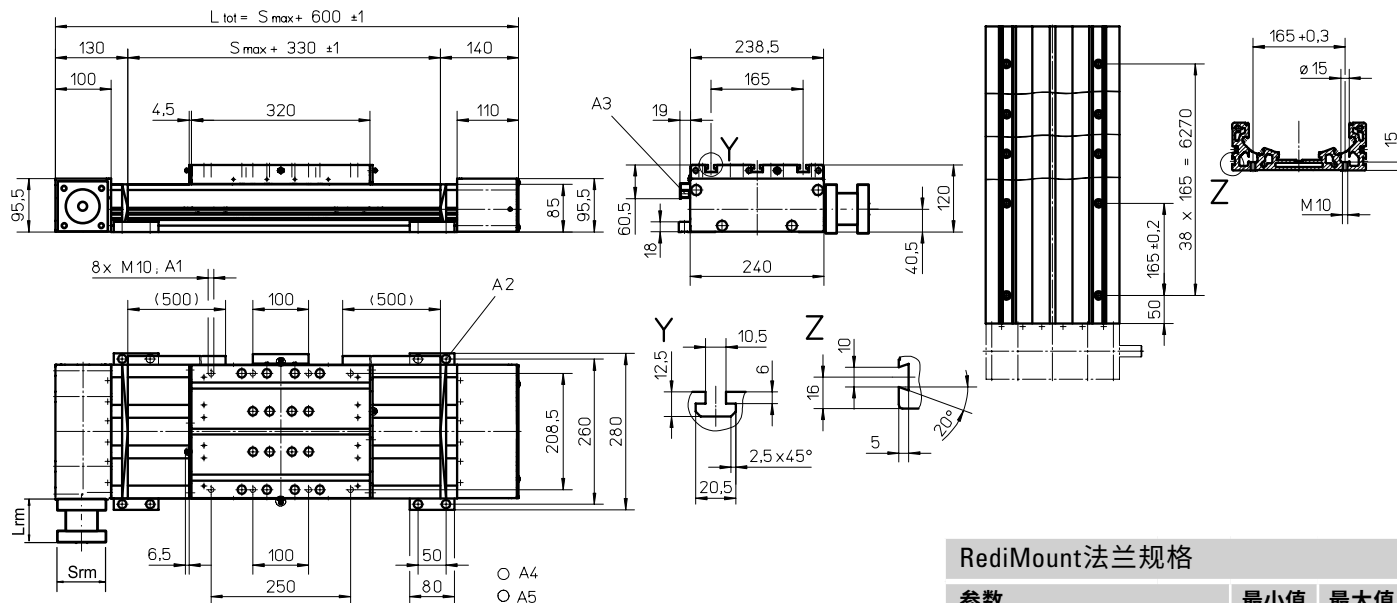
作用力示意图



MLSM80Z

皮带驱动、滚珠导轨

尺寸	投影	在线产品选型!
公制		www.LinearMotioneering.com



- A1: 深度15
- A2: 内六角螺钉ISO4762-M8×20 8.8
- A3: ENF感应传感器导轨选件包 (可选-见第150页)
- A4: 固定轴承一侧的锥形润滑喷嘴符合DIN71412 M8×1标准 (标配)
- A5: 能够切换到客户提供的三个备用润滑点中的任意一个

RediMount法兰规格

参数		最小值	最大值
法兰长度 (Lrm)	[mm]	81	143
法兰面积 (Srm)	[mm]	90	200
法兰重量 *	[kg]	5,67	

* 最大重量包含联轴器和紧固螺钉

性能规格

带单长滑架的单元 (L)

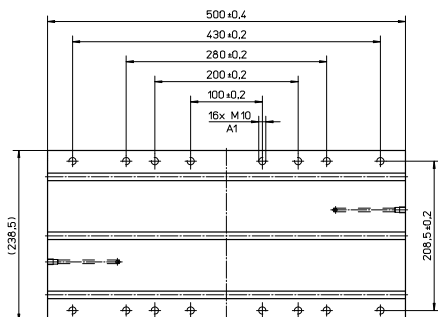
参数		MLSM80Z
最大行程 (Smax)	[mm]	5900
最大总长度 (L tot)	[mm]	6680
滑架长度	[mm]	500
最大动态负载扭矩 (My)	[Nm]	1400
最大动态负载扭矩 (Mz)	[Nm]	1400
单元重量	[kg]	14

性能规格

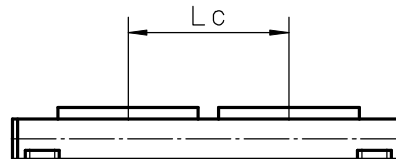
带双标准滑架的单元 (Z)

参数		MLSM80Z
最大行程 (Smax)	[mm]	5680
最大总长度 (L tot)	[mm]	6680
滑架间最小距离 (Lc)	[mm]	400
最大动态负载 (Fy)	[N]	12800
最大动态负载 (Fz)	[N]	12800
最大动态负载扭矩 (My)	[Nm]	$Lc^1 \times 6,4$
最大动态负载扭矩 (Mz)	[Nm]	$Lc^1 \times 6,4$
移动第二个滑架所需力	[N]	35
总长度 (L tot)	[mm]	$S_{max} + 600 + Lc$

¹ 数值单位mm



A1: 深度15



带皮带驱动和滑轨的直线运动系统

概述

Movopart M

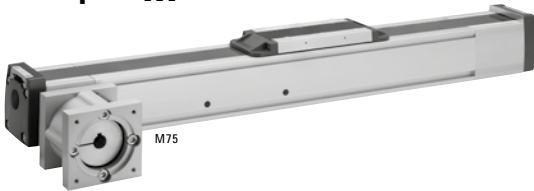


特性

- 可在任意方向安装
- 专有的自调节棱形滑轨
- 抗冲击负载、抗振
- 低成本

参数		M50
导轨尺寸 (宽 × 高)	[mm]	50 × 50
最大行程 (Smax)	[mm]	5000
最大直线速度	[m/s]	5,0
最大滑架负载 (Fz)	[N]	400
备注		无防尘带
所在页码		92

Movopart M



特性

- 可在任意方向安装
- 自调节不锈钢防尘带
- 专有的自调节棱形滑轨
- 冲洗保护和增强冲洗保护型号可选

参数		M55	M75	M100
导轨尺寸 (宽 × 高)	[mm]	58 × 55	86 × 75	108 × 100
最大行程 (Smax)	[mm]	7000	12000	11900
最大直线速度	[m/s]	5,0	5,0	5,0
最大滑架负载 (Fz)	[N]	400	1485	3005
备注		-	-	-
所在页码		94	96	98

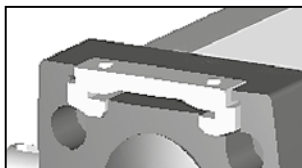
带皮带驱动和滑轨的直线运动系统

概述

M-系列技术介绍

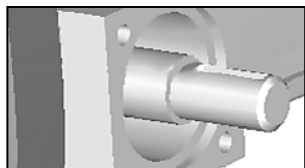
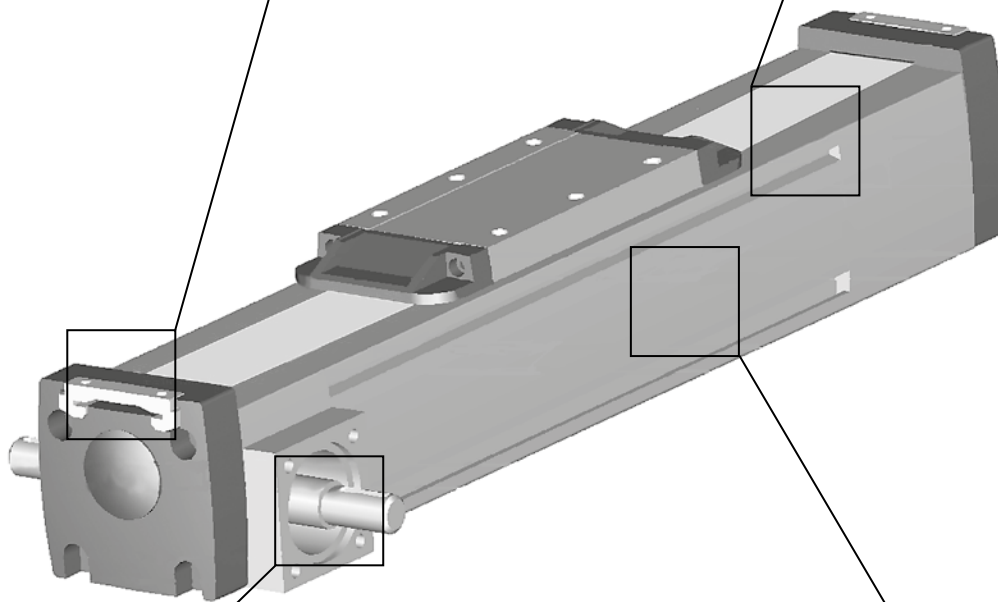
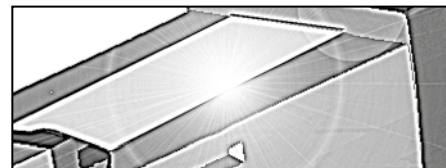
防尘带

专有的自调节磁密封不锈钢防尘带，可避免污垢、灰尘和液体进入单元。



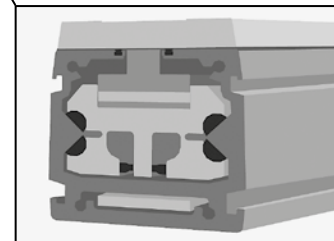
环保

标准型单元可在严酷环境中运行，但也可选购应用在最严苛环境下的冲洗保护或增强冲洗保护型号。



皮带驱动

皮带在导轨内部运行，可轻松重新调节皮带紧度，无需将负载从滑架上取下。



棱形滑轨

专有的自对准棱形导轨精确、耐用、抗振动、抗冲击负载。

注意! 图片产品未安装RediMount法兰

M50

皮带驱动、滑轨

- » 订购代码 – 参见第188页
- » 附件 – 参见第117页
- » 其他参数 – 参见第174页

通用规格	
参数	M50
导轨尺寸 (宽 × 高) [mm]	50 × 50
皮带类型	GT 5MR-19
滑架密封系统	无
可调校的皮带紧度	客户可视实际需要重新调节皮带紧度
润滑	终生润滑
包含的附件	无

性能规格		
带单标准滑架的单元 (A00)		
参数		M50
最大行程 (Smax)	[mm]	5000
最大总长度 (L tot)	[mm]	5296
最大直线速度	[m/s]	5,0
最大加速度	[m/s ²]	40
重复精度	[± mm]	0,2
最大输入速度	[rpm]	2300
运行温度范围	[°C]	-20 – 70
最大动态负载 (Fx)	[N]	
< 2,5 m/s		400
> 2,5 m/s		200
最大动态负载 (Fy)	[N]	400
最大动态负载 (Fz)	[N]	400
最大动态负载扭矩 (Mx)	[Nm]	5
最大动态负载扭矩 (My)	[Nm]	21
最大动态负载扭矩 (Mz)	[Nm]	21
最大驱动轴力 (Frd) ¹	[N]	350
最大输入/驱动轴扭矩 (Mta)	[Nm]	10
皮带轮直径	[mm]	41,38
轴每旋转一周行程	[mm]	130
单元重量	[kg]	
零行程单元		0,71
每100mm行程		0,96
滑架		0,33

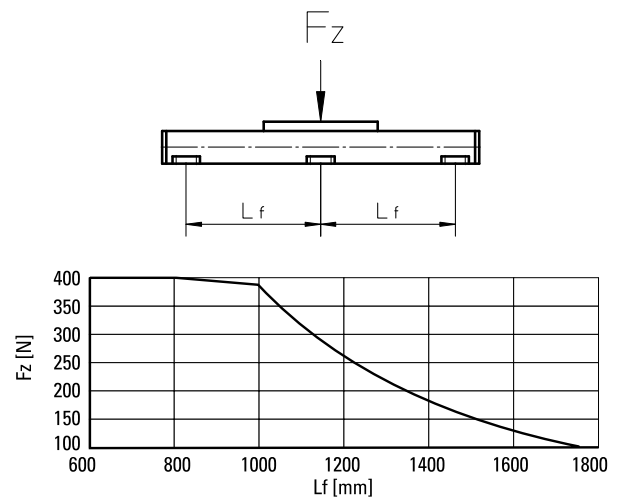
¹ 仅与未安装RediMount法兰的单元相关。

滑架空载扭矩 (M空载) [Nm]

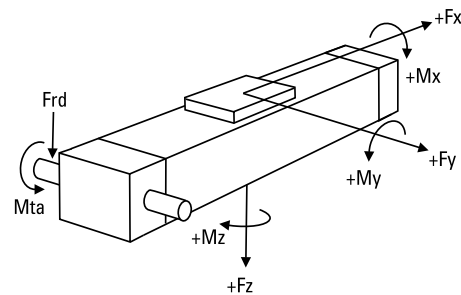
输入速度 [rpm]	空载扭矩 [Nm]
150	2,1

M空载 = 在无负载情况下移动滑架所需的输入扭矩。

导轨挠度



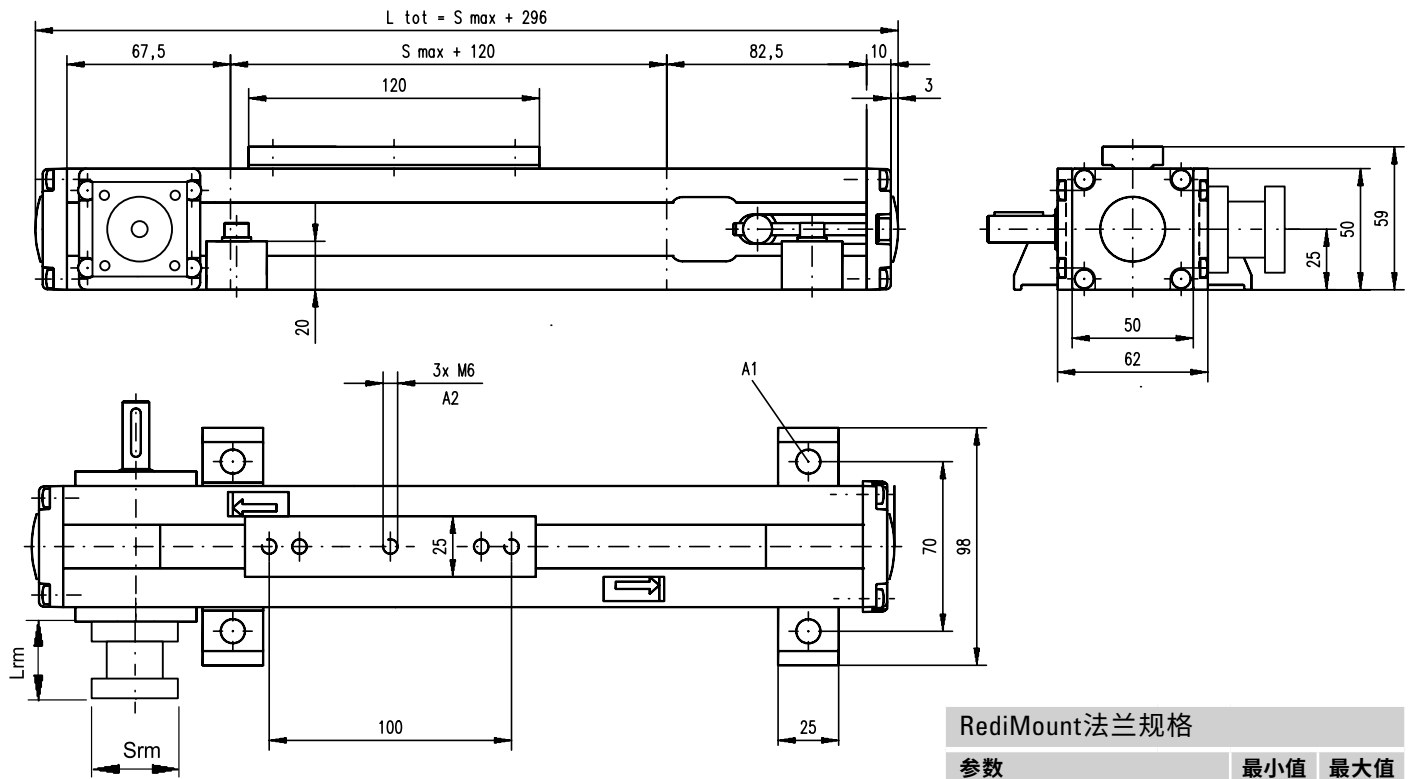
作用力示意图



M50

皮带驱动、滑轨

尺寸	投影	在线产品选型!
公制		www.LinearMotioneering.com



A1: $\phi 6.5$, M6螺钉
 A2: 深度9, 螺旋护套

参数		最小值	最大值
法兰长度 (Lrm)	[mm]	57	92
法兰面积 (Srm)	[mm]	60	139
法兰重量 *	[kg]	1,84	

* 最大重量包含联轴器和紧固螺钉

M55

皮带驱动、滑轨

» 订购代码 – 参见第188页

» 附件 – 参见第117页

» 其他参数 – 参见第174页

通用规格

参数	M55
导轨尺寸 (宽 × 高) [mm]	58 × 50
皮带类型	22-STD SM5-HP
滑架密封系统	自调节钢质防尘带
可调校的皮带紧度	客户可视实际需要重新调节皮带紧度
润滑	终生润滑
包含的附件	无

性能规格

带单标准滑架的单元 (A)¹

参数		M55
最大行程 (Smax)	[mm]	7000
最大总长度 (L tot)	[mm]	7313
最大直线速度	[m/s]	5,0
最大加速度	[m/s ²]	40
重复精度	[± mm]	0,2
最大输入速度	[rpm]	2850
运行温度范围	[°C]	-20 – 70
最大动态负载 (Fx)	[N]	
< 2,5 m/s		400
> 2,5 m/s		200
最大动态负载 (Fy)	[N]	400
最大动态负载 (Fz)	[N]	400
最大动态负载扭矩 (Mx)	[Nm]	9
最大动态负载扭矩 (My)	[Nm]	21
最大动态负载扭矩 (Mz)	[Nm]	21
最大驱动轴力 (Frd) ²	[N]	200
最大输入/驱动轴扭矩 (Mta)	[Nm]	7
皮带轮直径	[mm]	33,42
轴每旋转一周行程	[mm]	105
单元重量	[kg]	
零行程单元		4,10
每100mm行程		0,41
滑架		1,10

¹ 带其他类型滑架的单元偏差值参见下页。

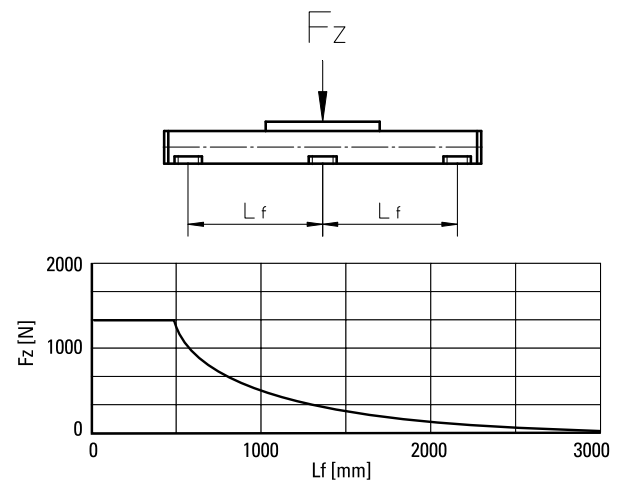
² 仅与未安装RediMount法兰的单元相关。

滑架空载扭矩 (M空载) [Nm]

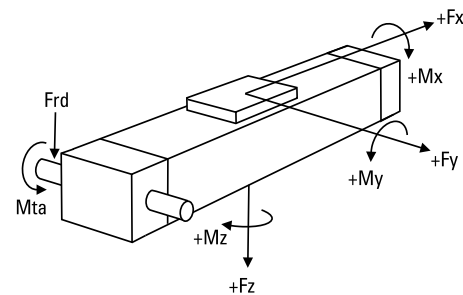
输入速度 [rpm]	单滑架	双滑架
150	2,1	3,8

M空载 = 在无负载情况下移动滑架所需的输入扭矩。

导轨挠度



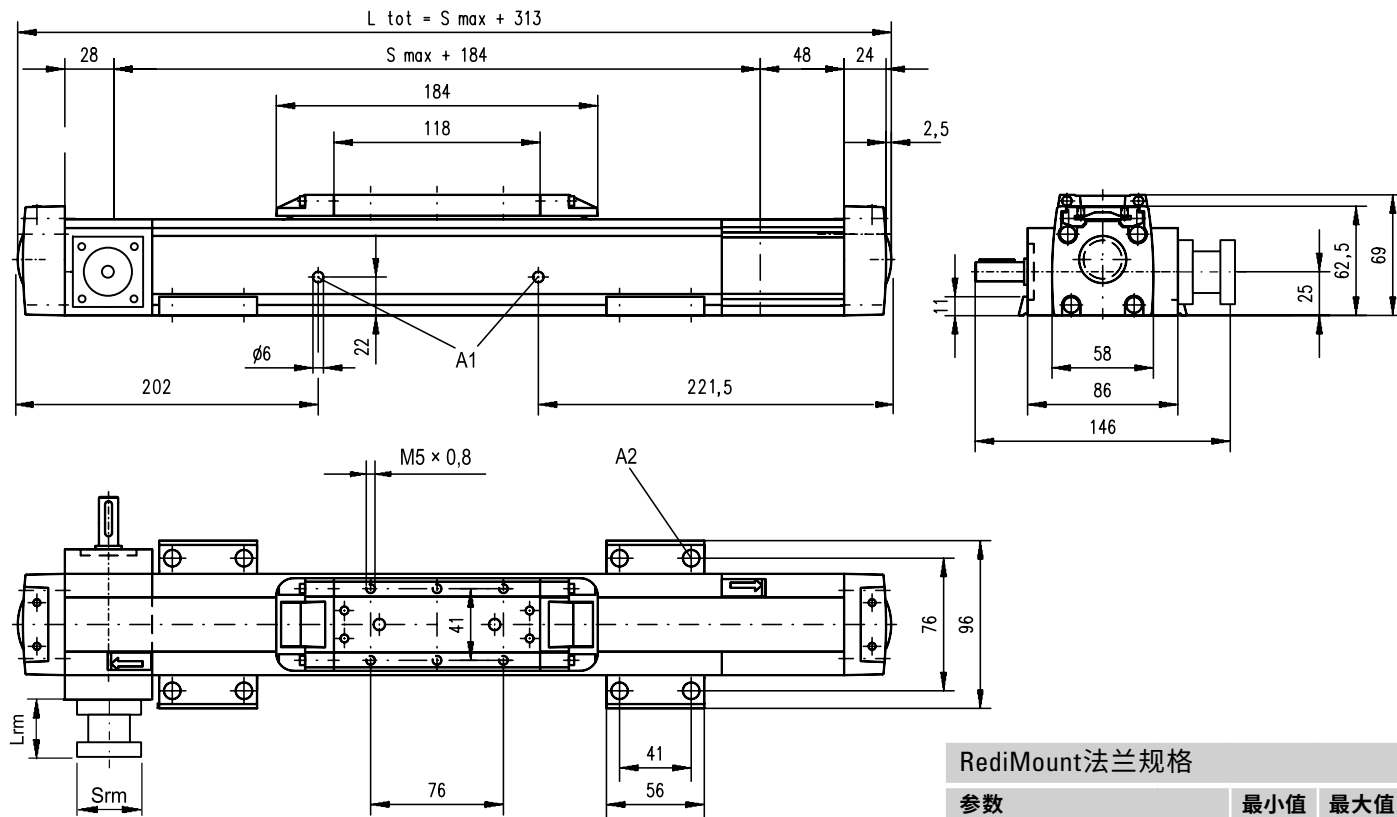
作用力示意图



M55

皮带驱动、滑轨

尺寸	投影	在线产品选型!
公制		www.LinearMotioneering.com



参数		最小值	最大值
法兰长度 (Lrm)	[mm]	57	92
法兰面积 (Srm)	[mm]	60	139
法兰重量 *	[kg]	1,84	

* 最大重量包含联轴器 and 紧固螺钉

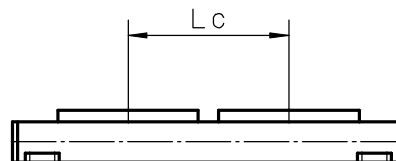
A1: 滑轨紧度孔
A2: $\varnothing 9.5/\varnothing 5.5$, 用于内六角螺钉M5

性能规格

带双标准滑架的单元 (C)

参数		M55
最大行程 (Smax)	[mm]	6800
最大总长度 (L tot)	[mm]	7313
滑架间最小距离 (Lc)	[mm]	200
最大动态负载 (Fy)	[N]	600
最大动态负载 (Fz)	[N]	600
最大动态负载扭矩 (My)	[Nm]	$Lc^1 \times 0,3$
最大动态负载扭矩 (Mz)	[Nm]	$Lc^1 \times 0,3$
移动第二个滑架所需力	[N]	35
最大总长度 (L tot)	[mm]	$Smax + Lc + 313$
单元重量	[kg]	
零行程单元		6,00
滑架		2,20

¹ 数值单位mm



M75

皮带驱动、滑轨

- » 订购代码 – 参见第188页
- » 附件 – 参见第117页
- » 其他参数 – 参见第174页

通用规格	
参数	M75
导轨尺寸 (宽 × 高) [mm]	86 × 75
皮带类型	STD5-40
滑架密封系统	自调节钢质防尘带
可调校的皮带紧度	客户可视实际需要重新调节皮带紧度
润滑	终生润滑
包含的附件	无

性能规格		
带单标准滑架的单元 (A) ¹		
参数		M75
最大行程 (Smax)	[mm]	12000
最大总长度 (L tot)	[mm]	12368
最大直线速度	[m/s]	5,0
最大加速度	[m/s ²]	40
重复精度	[± mm]	0,2
最大输入速度	[rpm]	2300
运行温度范围	[°C]	-20 – 70
最大动态负载 (Fx)	[N]	
< 2,5 m/s		900
> 2,5 m/s		450
最大动态负载 (Fy)	[N]	1485
最大动态负载 (Fz)	[N]	1485
最大动态负载扭矩 (Mx)	[Nm]	49
最大动态负载扭矩 (My)	[Nm]	85
最大动态负载扭矩 (Mz)	[Nm]	85
最大驱动轴力 (Frd) ²	[N]	600
最大输入/驱动轴扭矩 (Mta)	[Nm]	30
皮带轮直径	[mm]	41,38
轴每旋转一周行程	[mm]	130
单元重量	[kg]	
零行程单元		6,30
每100mm行程		0,67
滑架		1,50

¹ 带其他类型滑架的单元偏差值参见下页。

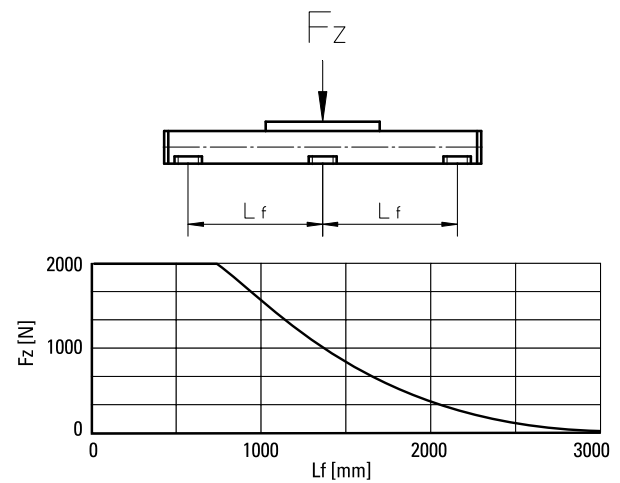
² 仅与未安装RediMount法兰的单元相关。

滑架空载扭矩 (M空载) [Nm]

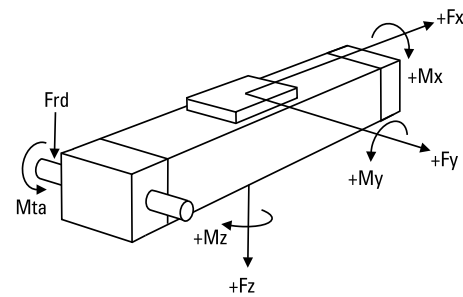
输入速度 [rpm]	单滑架	双滑架
150	2,2	4,0

M空载 = 在无负载情况下移动滑架所需的输入扭矩。

导轨挠度



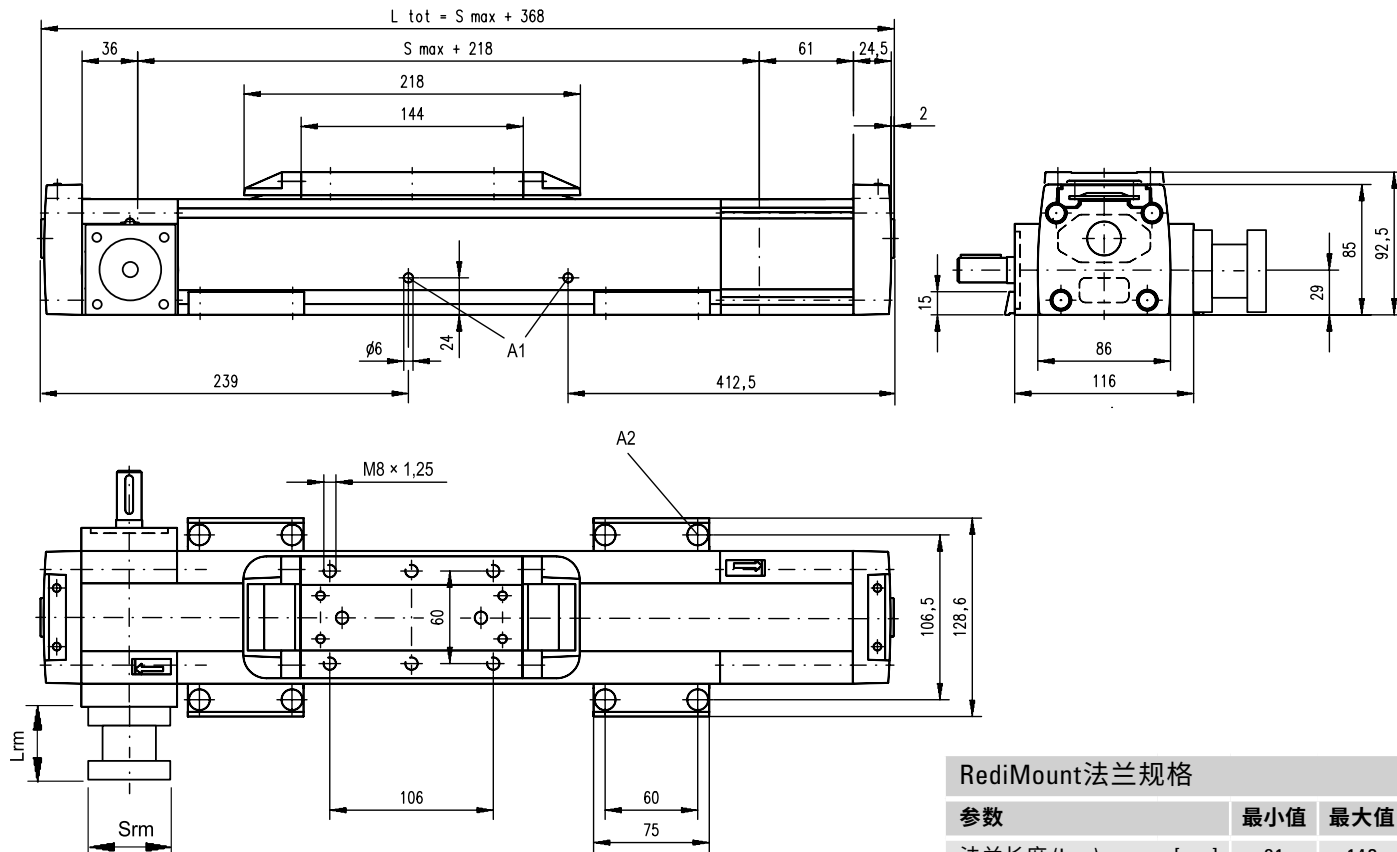
作用力示意图



M75

皮带驱动、滑轨

尺寸	投影	在线产品选型!
公制		www.LinearMotioneering.com



参数	最小值	最大值
法兰长度 (Lrm)	[mm]	81 143
法兰面积 (Srm)	[mm]	90 200
法兰重量 *	[kg]	6,00

* 最大重量包含联轴器和紧固螺钉

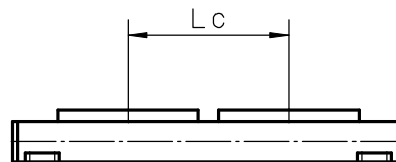
A1: 滑轨紧度孔
A2: $\phi 13.5/\phi 8.5$, 用于内六角螺钉M8

性能规格

带双标准滑架的单元 (C)

参数	M75
最大行程 (Smax)	[mm] 11750
最大总长度 (L tot)	[mm] 12368
滑架间最小距离 (Lc)	[mm] 250
最大动态负载 (Fy)	[N] 2227
最大动态负载 (Fz)	[N] 2227
最大动态负载扭矩 (My)	[Nm] $Lc^1 \times 1,114$
最大动态负载扭矩 (Mz)	[Nm] $Lc^1 \times 1,114$
移动第二个滑架所需力	[N] 40
最大总长度 (L tot)	[mm] $Smax + Lc + 368$
单元重量	[kg]
零行程单元	9,50
滑架	3,00

¹ 数值单位mm



M100

皮带驱动、滑轨

» 订购代码 – 参见第188页

» 附件 – 参见第117页

» 其他参数 – 参见第174页

通用规格

参数	M100
导轨尺寸 (宽 × 高) [mm]	108 × 100
皮带类型	STD8-50
滑架密封系统	自调节钢质防尘带
可调校的皮带紧度	客户可视实际需要重新调节皮带紧度
润滑	终生润滑
包含的附件	无

性能规格

带单标准滑架的单元 (A)¹

参数		M100
最大行程 (Smax)	[mm]	11900
最大总长度 (L tot)	[mm]	12331
最大直线速度	[m/s]	5,0
最大加速度	[m/s ²]	40
重复精度	[± mm]	0,2
最大输入速度	[rpm]	1700
运行温度范围	[°C]	-20 – 70
最大动态负载 (Fx)	[N]	
< 2,5 m/s		1250
> 2,5 m/s		625
最大动态负载 (Fy)	[N]	3005
最大动态负载 (Fz)	[N]	3005
最大动态负载扭矩 (Mx)	[Nm]	117
最大动态负载扭矩 (My)	[Nm]	279
最大动态负载扭矩 (Mz)	[Nm]	279
最大驱动轴力 (Frd) ²	[N]	1000
最大输入/驱动轴扭矩 (Mta)	[Nm]	45
皮带轮直径	[mm]	56,02
轴每旋转一周行程	[mm]	176
单元重量	[kg]	
零行程单元		11,10
每100mm行程		1,16
滑架		2,40

¹ 带其他类型滑架的单元偏差值参见下页。

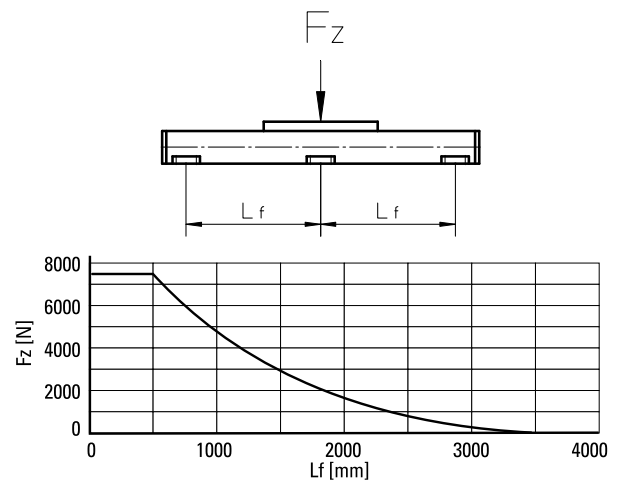
² 仅与未安装RediMount法兰的单元相关。

滑架空载扭矩 (M空载) [Nm]

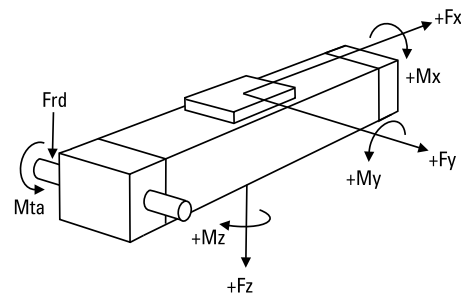
输入速度 [rpm]	单滑架	双滑架
150	3,8	5,8

M空载 = 在无负载情况下移动滑架所需的输入扭矩。

导轨挠度



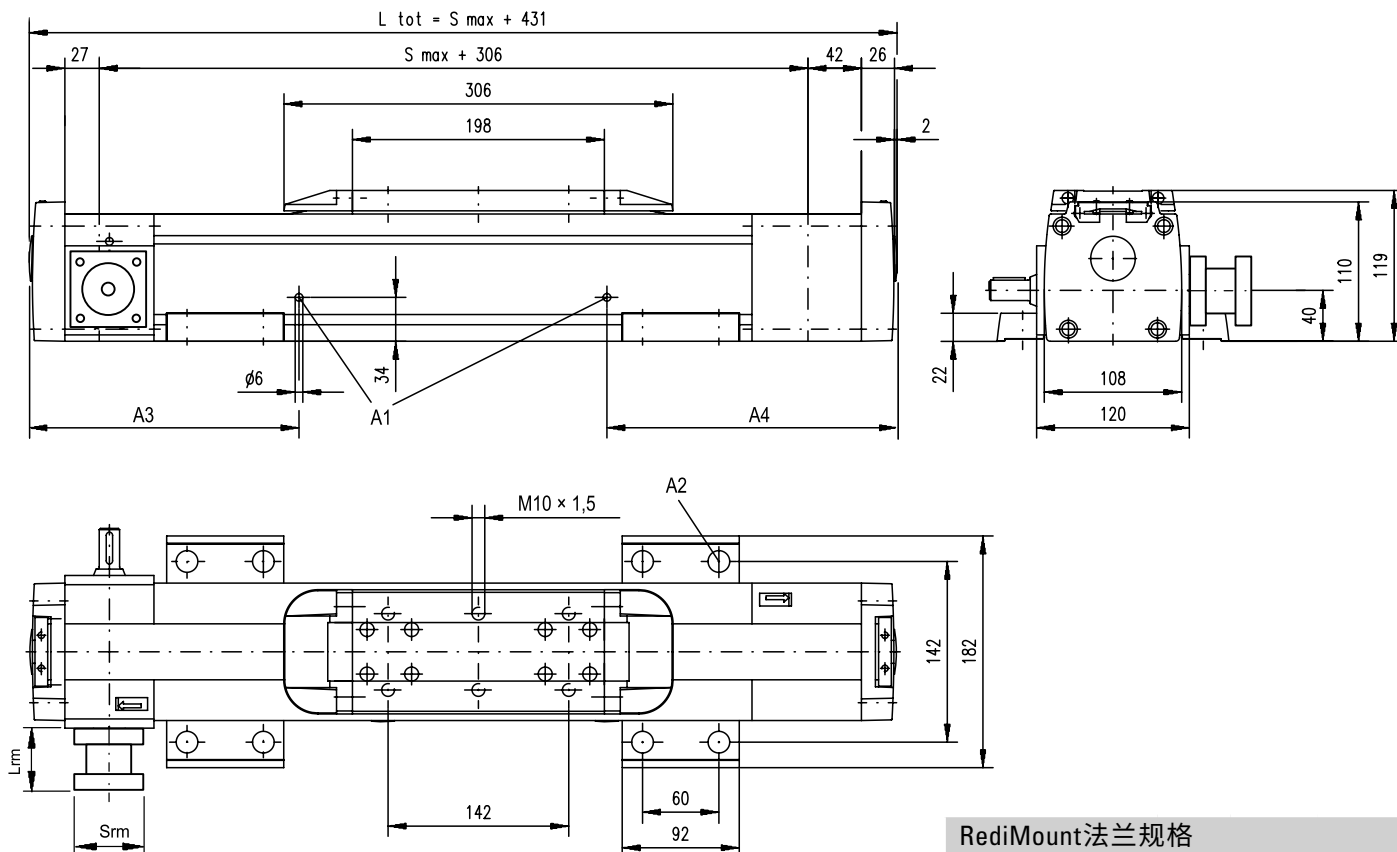
作用力示意图



M100

皮带驱动、滑轨

尺寸	投影	在线产品选型!
公制		www.LinearMotioneering.com



- A1: 滑轨紧度孔
- A2: $\phi 17/\phi 10.5$, 用于内六角螺钉M10
- A3: 170 ($L_{tot} \leq 1056$ mm), 270 ($L_{tot} > 1056$ mm)
- A4: 186 ($L_{tot} \leq 1056$ mm), 436 ($L_{tot} > 1056$ mm)

参数	最小值	最大值
法兰长度 (Lrm)	[mm]	81 143
法兰面积 (Srm)	[mm]	90 200
法兰重量 *	[kg]	6,00

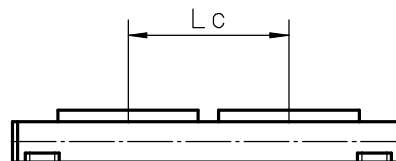
* 最大重量包含联轴器和紧固螺钉

性能规格

带双标准滑架的单元 (C)

参数	M100
最大行程 (Smax)	[mm] 11550
最大总长度 (L tot)	[mm] 12331
滑架间最小距离 (Lc)	[mm] 350
最大动态负载 (Fy)	[N] 4508
最大动态负载 (Fz)	[N] 4508
最大动态负载扭矩 (My)	[Nm] $Lc^1 \times 2,254$
最大动态负载扭矩 (Mz)	[Nm] $Lc^1 \times 2,254$
移动第二个滑架所需力	[N] 45
最大总长度 (L tot)	[mm] $Smax + Lc + 431$
单元重量	[kg]
零行程单元	17,40
滑架	4,80

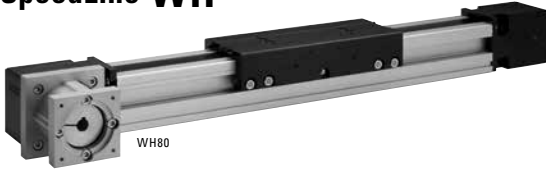
¹ 数值单位mm



带皮带驱动和导轮导轨的直线单元

概述

SpeedLine WH



特性

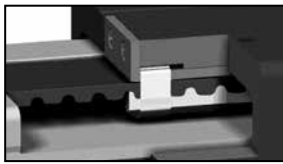
- 可在任意方向安装
- 最高速度11 m/s, 最大行程11m
- 最高加速度40 m/s²
- 用于清洁导轨的毡垫刮刷器作为标配提供

参数		WH50	WH80	WH120
导轨尺寸 (宽 × 高)	[mm]	50 × 50	80 × 80	120 × 110
最大行程 (Smax)	[mm]	3000	11000	11000
最大直线速度	[m/s]	6,5	10,0	10,0
最大滑架负载 (Fz)	[N]	730	2100	9300
备注		外部导轮导轨, 无防尘带	外部导轮导轨, 无防尘带	外部导轮导轨, 无防尘带
所在页码		102	104	106

WH-系列技术介绍

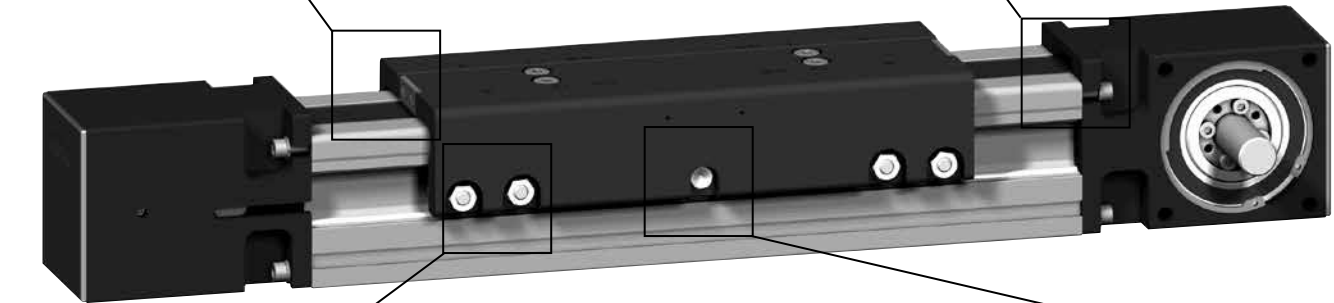
皮带紧度

皮带可从单元外部轻松更换或重新调节紧度, 无需将负载从滑架上取下。



皮带驱动

钢强化皮带具有极好的耐磨性能, 即便在高速和重载条件下仍然具有极高的效率和精度。



导轮导轨

导轨的H型布局支持快速移动、大力、大运动。



集中润滑

导轨通过一个集中润滑点进行润滑, 快捷、方便。

注意! 图片产品未安装RediMount法兰

带皮带驱动和导轮导轨的直线单元

概述

ForceLine MLSH



特性

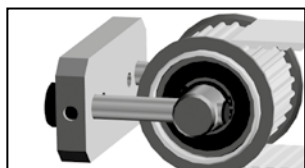
- 可在任意方向安装
- 专有的塑料防尘带
- 最高速度10 m/s
- 低导轨高度

参数		MLSH60Z
导轨尺寸 (宽 × 高)	[mm]	160 × 65
最大行程 (Smax)	[mm]	5500
最大直线速度	[m/s]	10,0
最大滑架负载 (Fz)	[N]	3000
备注		内部导轮导轨
所在页码		108

MLSH-系列技术介绍

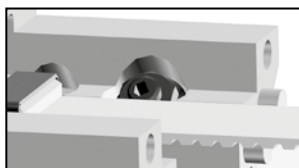
皮带紧度

皮带可从单元外部轻松重新调节紧度，无需将负载从滑架上取下。



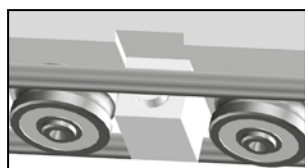
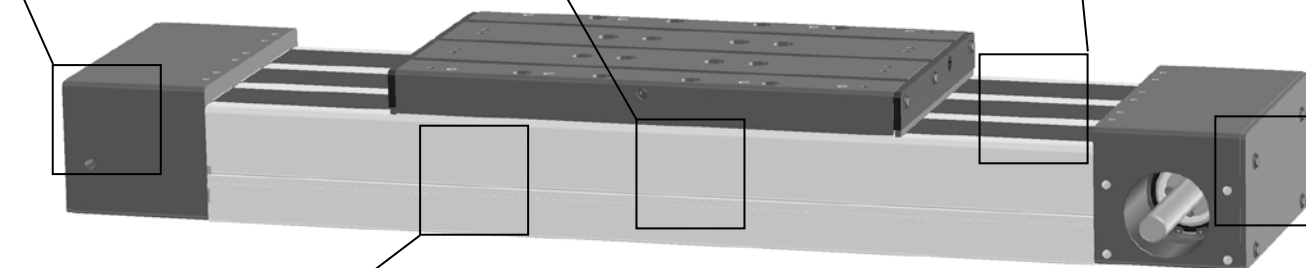
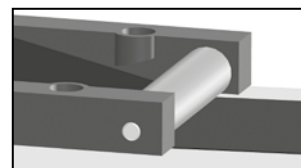
皮带驱动

防尘带为高动态和精度皮带提供保护，可确保长期无故障的运行。



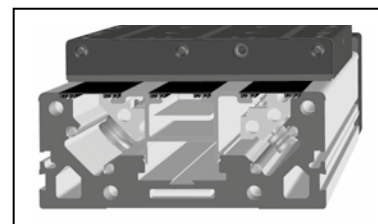
防尘带

专有的防尘带，可避免污垢、灰尘和液体进入单元。



导轮导轨

坚固的导轮导轨在导轨内运行，具有超高的运动动力学性能。



独特的导轨

独特设计的导轨，保证了导轨和皮带的最高性能和最高防护级别。

注意！ 图片产品未安装RediMount法兰

WH50

皮带驱动、导轮导轨

» 订购代码 – 参见第189页

» 附件 – 参见第117页

» 其他参数 – 参见第174页

通用规格

参数	WH50
导轨尺寸 (宽 × 高) [mm]	50 × 50
皮带类型	16ATL5
滑架密封系统	无
可调校的皮带紧度	客户可视实际需要重新调节皮带紧度
润滑	导轨表面的润滑
包含的附件	4个安装压块

滑架空载扭矩 (M空载) [Nm]

输入速度 [rpm]	空载扭矩 [Nm]
150	1,7
1500	2,4
3250	3,8

M空载 = 在无负载情况下移动滑架所需的输入扭矩。

性能规格

带单标准滑架的单元 (N)¹

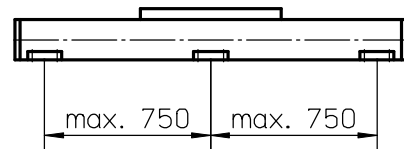
参数	WH50
最大行程 (Smax)	[mm] 3000
最大总长度 (L tot)	[mm] 3440
最大直线速度	[m/s] 6,5
最大加速度	[m/s ²] 40
重复精度	[± mm] 0,05
最大输入速度	[rpm] 3250
运行温度范围	[°C] 0 – 80
最大动态负载 (Fx)	[N] 670 ²
最大动态负载 (Fy)	[N] 415
最大动态负载 (Fz)	[N] 730
最大动态负载扭矩 (Mx)	[Nm] 16
最大动态负载扭矩 (My)	[Nm] 87
最大动态负载扭矩 (Mz)	[Nm] 50
最大驱动轴力 (Frd) ³	[N] 150
最大输入/驱动轴扭矩 (Mta)	[Nm] 17
皮带轮直径	[mm] 38,2
轴每旋转一周行程	[mm] 120
单元重量	[kg]
零行程单元	3,50
每100mm行程	0,44
滑架	0,90

¹ 带其他类型滑架的单元偏差值参见下页。

² 参见Fx作用力示意图。

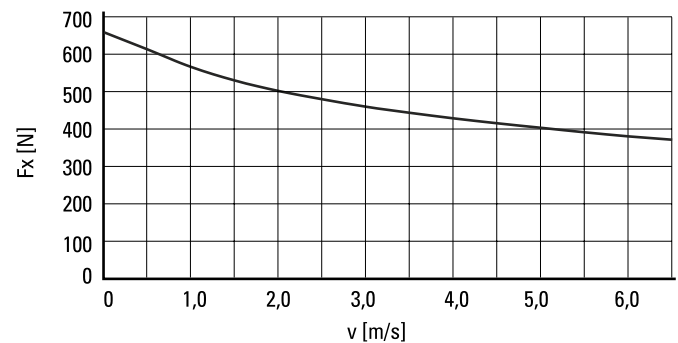
³ 仅与未安装RediMount法兰的单元相关。

导轨挠度

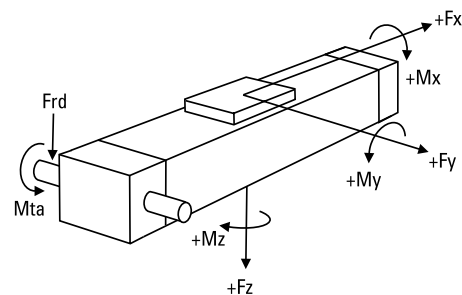


为操纵最大负载，必须至少每隔750mm安装一个安装压块。若所需操纵的负载更小，则相应安装的压块也可减少，请参阅其它技术资料了解更多信息。

作用力Fx和速度的关系



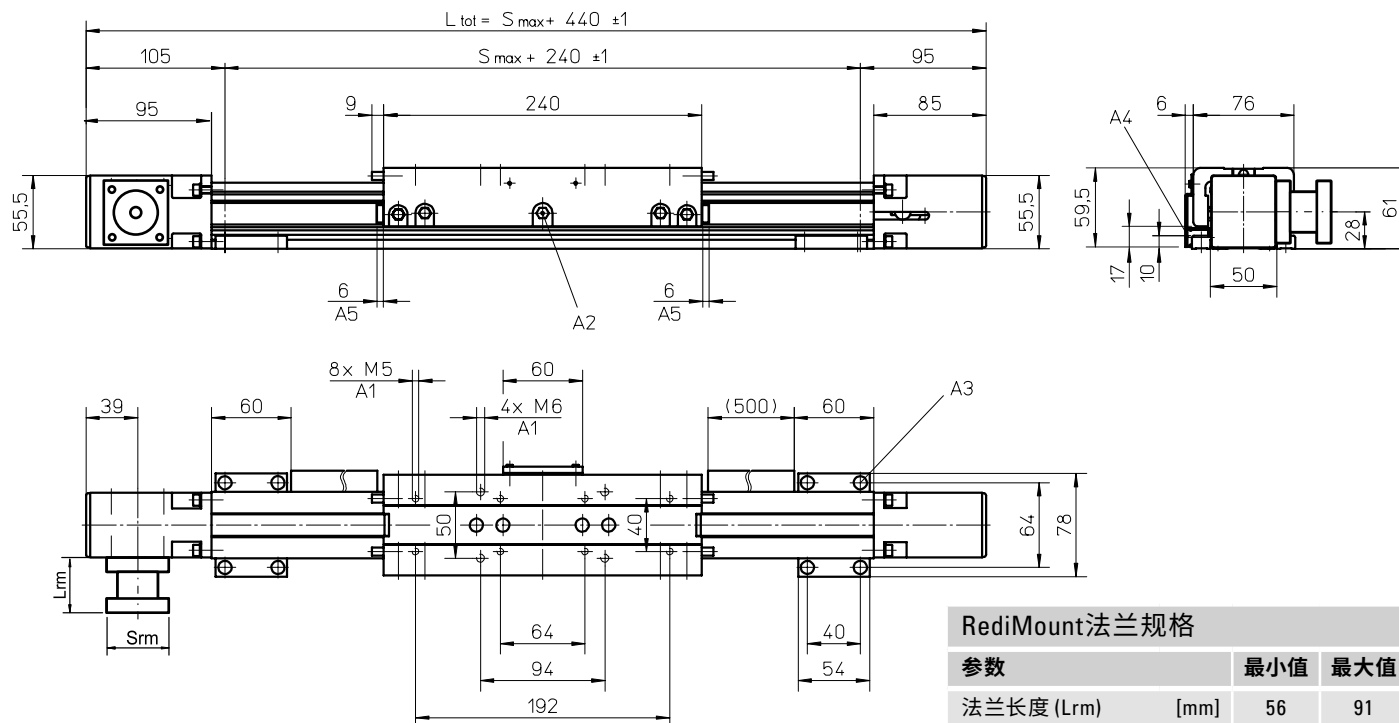
作用力示意图



WH50

皮带驱动、导轮导轨

尺寸	投影	在线产品选型!
公制		www.LinearMotioneering.com



- A1: 深度10
- A2: 漏斗型润滑喷嘴符合DIN3405-M6×1-D1标准
- A3: 内六角螺钉ISO4762-M5×12 8.8
- A4: ENF感应传感器导轨选件包 (可选-见第150页)
- A5: 滑架两侧的毡垫刮刷器

参数	最小值	最大值
法兰长度 (L _{rm})	[mm] 56	91
法兰面积 (S _{rm})	[mm] 60	139
法兰重量 *	[kg]	1,81

*最大重量包含联轴器和紧固螺钉

性能规格

带单长滑架的单元 (L)

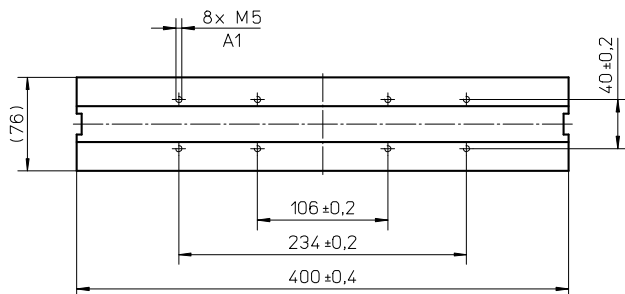
参数	WH50
最大行程 (S _{max})	[mm] 3000
最大总长度 (L _{tot})	[mm] 3600
滑架长度	[mm] 400
最大动态负载扭矩 (M _y)	[Nm] 130
最大动态负载扭矩 (M _z)	[Nm] 75
单元重量	[kg] 1,47

性能规格

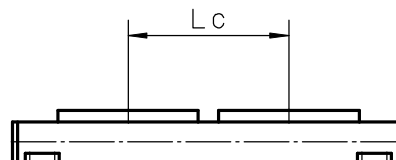
带双标准滑架的单元 (Z)

参数	WH50
最大行程 (S _{max})	[mm] 2900
最大总长度 (L _{tot})	[mm] 3600
滑架间最小距离 (L _c)	[mm] 260
最大动态负载 (F _y)	[N] 830
最大动态负载 (F _z)	[N] 1460
最大动态负载扭矩 (M _y)	[Nm] L _c ¹ × 0,415
最大动态负载扭矩 (M _z)	[Nm] L _c ¹ × 0,73
移动第二个滑架所需力	[N] 16
总长度 (L _{tot})	[mm] S _{max} + 440 + L _c

¹数值单位mm



A1: 深度10



WH80

皮带驱动、导轮导轨

- » 订购代码 – 参见第189页
- » 附件 – 参见第117页
- » 其他参数 – 参见第174页

通用规格

参数	WH80
导轨尺寸 (宽 × 高) [mm]	80 × 80
皮带类型	32ATL10
滑架密封系统	无
可调校的皮带紧度	客户可视实际需要重新调节皮带紧度
润滑	导轨表面的润滑
包含的附件	4个安装压块

滑架空载扭矩 (M空载) [Nm]

输入速度 [rpm]	空载扭矩 [Nm]
150	2,4
1500	3,5
3000	5,0

M空载 = 在无负载情况下移动滑架所需的输入扭矩。

性能规格

带单标准滑架的单元 (N)¹

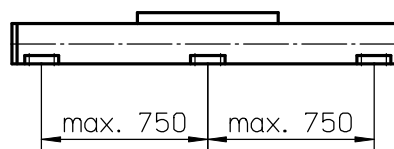
参数		WH80
最大行程 (Smax)	[mm]	11000
最大总长度 (L tot)	[mm]	11550
最大直线速度	[m/s]	10,0
最大加速度	[m/s ²]	40
重复精度	[± mm]	0,05
最大输入速度	[rpm]	3000
运行温度范围	[°C]	0 – 80
最大动态负载 (Fx)	[N]	2700 ²
最大动态负载 (Fy)	[N]	882
最大动态负载 (Fz)	[N]	2100
最大动态负载扭矩 (Mx)	[Nm]	75
最大动态负载扭矩 (My)	[Nm]	230
最大动态负载扭矩 (Mz)	[Nm]	100
最大驱动轴力 (Frd) ³	[N]	500
最大输入/驱动轴扭矩 (Mta)	[Nm]	100
皮带轮直径	[mm]	63,66
轴每旋转一周行程	[mm]	200
单元重量	[kg]	
零行程单元		8,63
每100mm行程		0,93
滑架		2,75

¹ 带其他类型滑架的单元偏差值参见下页。

² 参见Fx作用力示意图。

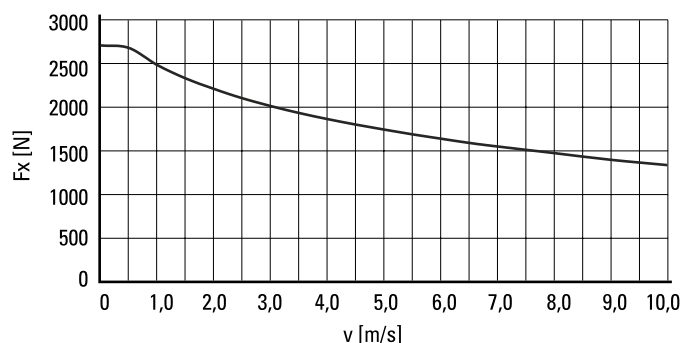
³ 仅与未安装RediMount法兰的单元相关。

导轨挠度

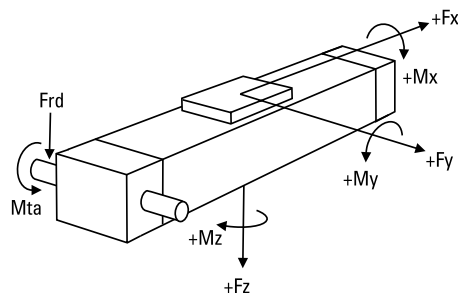


为操纵最大负载，必须至少每隔750mm安装一个安装压块。若所需操纵的负载更小，则相应安装的压块也可减少，请参阅其它技术资料了解更多信息。当总长超过6300mm时直线运动系统由两部分型材拼接而成，须对接合点的两侧均进行适当的支撑。

作用力Fx和速度的关系



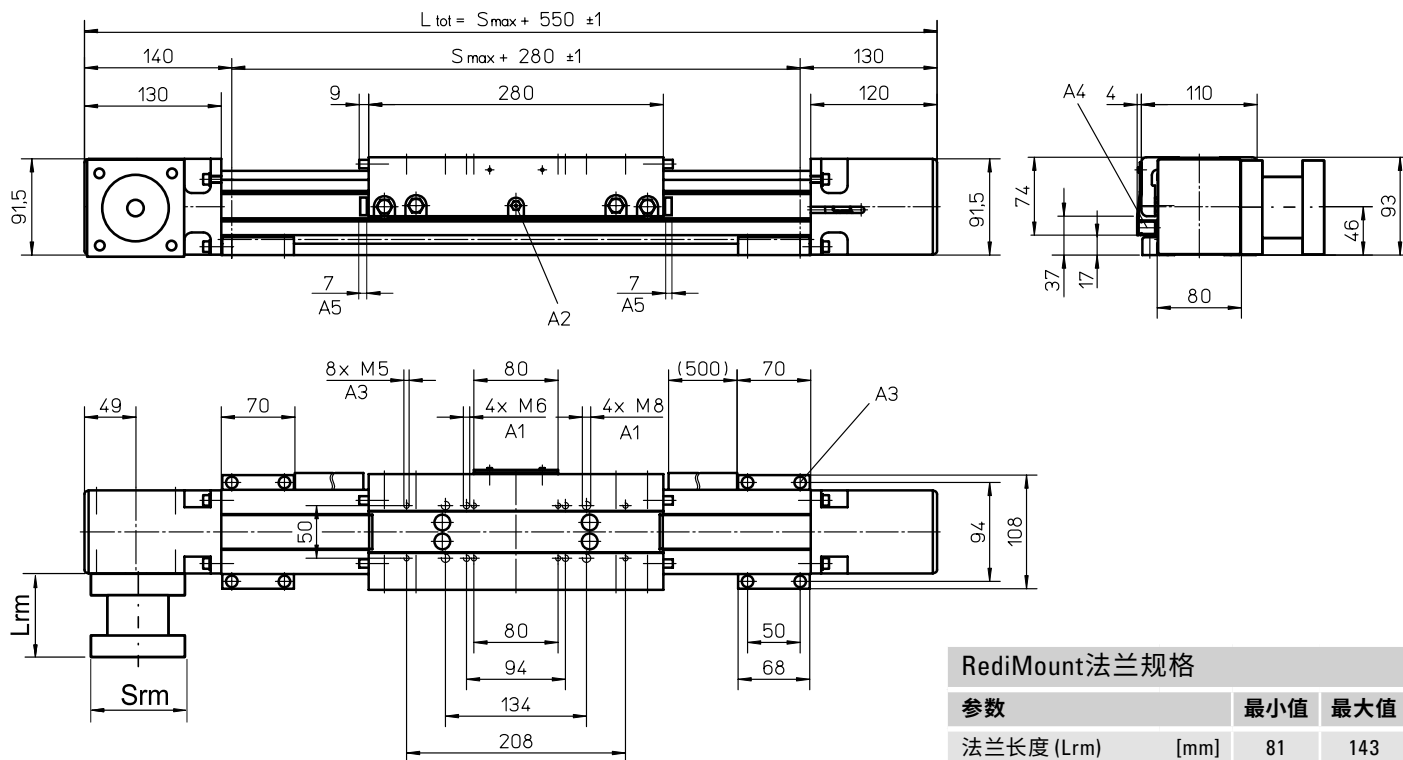
作用力示意图



WH80

皮带驱动、导轮导轨

尺寸	投影	在线产品选型!
公制		www.LinearMotioneering.com



- A1: 深度12
- A2: 漏斗型润滑喷嘴符合DIN3405-M6×1-D1标准
- A3: 内六角螺钉ISO4762-M6×20 8.8
- A4: ENF感应传感器导轨选件包 (可选-见第150页)
- A5: 滑架两侧的毡垫刮刷器

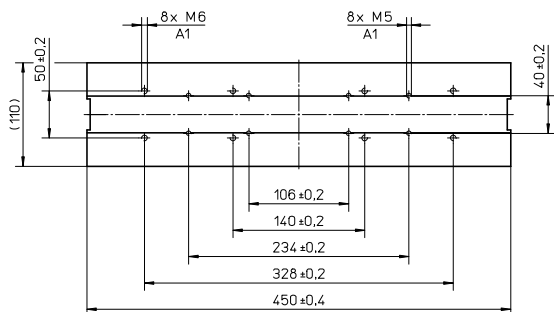
参数	最小值	最大值
法兰长度 (Lrm) [mm]	81	143
法兰面积 (Srm) [mm]	90	200
法兰重量 * [kg]	5,70	

* 最大重量包含联轴器和紧固螺钉

性能规格

带单长滑架的单元 (L)

参数	WH80
最大行程 (Smax) [mm]	11000
最大总长度 (L tot) [mm]	11720
滑架长度 [mm]	450
最大动态负载扭矩 (My) [Nm]	345
最大动态负载扭矩 (Mz) [Nm]	150
单元重量 [kg]	3,43



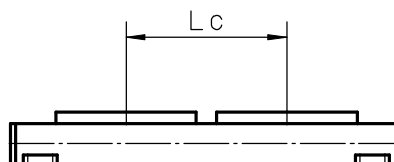
A1: 深度12

性能规格

带双标准滑架的单元 (Z)

参数	WH80
最大行程 (Smax) [mm]	10870
最大总长度 (L tot) [mm]	11720
滑架间最小距离 (Lc) [mm]	300
最大动态负载 (Fy) [N]	1764
最大动态负载 (Fz) [N]	4200
最大动态负载扭矩 (My) [Nm]	$LC^1 \times 0,882$
最大动态负载扭矩 (Mz) [Nm]	$LC^1 \times 2,1$
移动第二个滑架所需力 [N]	20
总长度 (L tot) [mm]	$S_{max} + 550 + LC$

¹ 数值单位mm



WH120

皮带驱动、导轮导轨

» 订购代码 – 参见第189页

» 附件 – 参见第117页

» 其他参数 – 参见第174页

通用规格

参数	WH120
导轨尺寸 (宽 × 高) [mm]	120 × 110
皮带类型	50ATL10
滑架密封系统	无
可调校的皮带紧度	客户可视实际需要重新调节皮带紧度
润滑	导轨表面的润滑
包含的附件	4个安装压块

滑架空载扭矩 (M空载) [Nm]

输入速度 [rpm]	空载扭矩 [Nm]
150	4,8
1500	7,0
2308	10,0

M空载 = 在无负载情况下移动滑架所需的输入扭矩。

性能规格

带单标准滑架的单元 (N)¹

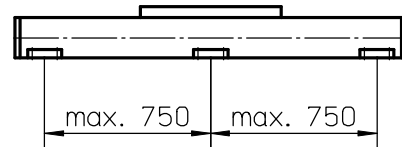
参数	WH120
最大行程 (Smax)	[mm] 11000
最大总长度 (L tot)	[mm] 11605
最大直线速度	[m/s] 10,0
最大加速度	[m/s ²] 40
重复精度	[± mm] 0,05
最大输入速度	[rpm] 2308
运行温度范围	[°C] 0 – 80
最大动态负载 (Fx)	[N] 5000 ²
最大动态负载 (Fy)	[N] 4980
最大动态负载 (Fz)	[N] 9300
最大动态负载扭矩 (Mx)	[Nm] 500
最大动态负载扭矩 (My)	[Nm] 930
最大动态负载扭矩 (Mz)	[Nm] 500
最大驱动轴力 (Frd) ³	[N] 700
最大输入/驱动轴扭矩 (Mta)	[Nm] 200
皮带轮直径	[mm] 82,76
轴每旋转一周行程	[mm] 260
单元重量	[kg]
零行程单元	17,00
每100mm行程	1,64
滑架	5,50

¹ 带其他类型滑架的单元偏差值参见下页。

² 参见Fx作用力示意图。

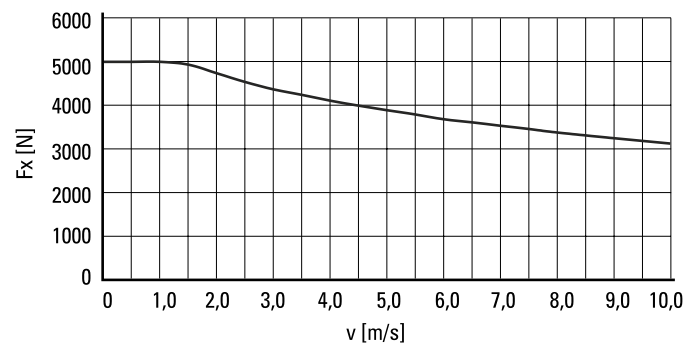
³ 仅与未安装RediMount法兰的单元相关。

导轨挠度

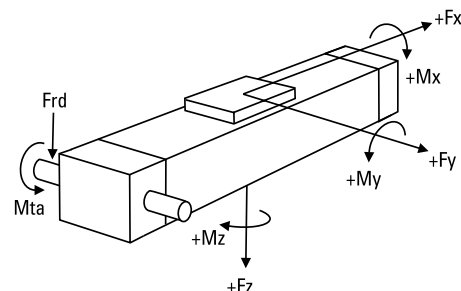


为操纵最大负载，必须至少每隔750mm安装一个安装压块。若所需操纵的负载更小，则相应安装的压块也可减少，请参阅其它技术资料了解更多信息。当总长超过4,900 mm时直线运动系统由两部分型材拼接而成，须对接合点的两侧均进行适当的支撑。

作用力Fx和速度的关系



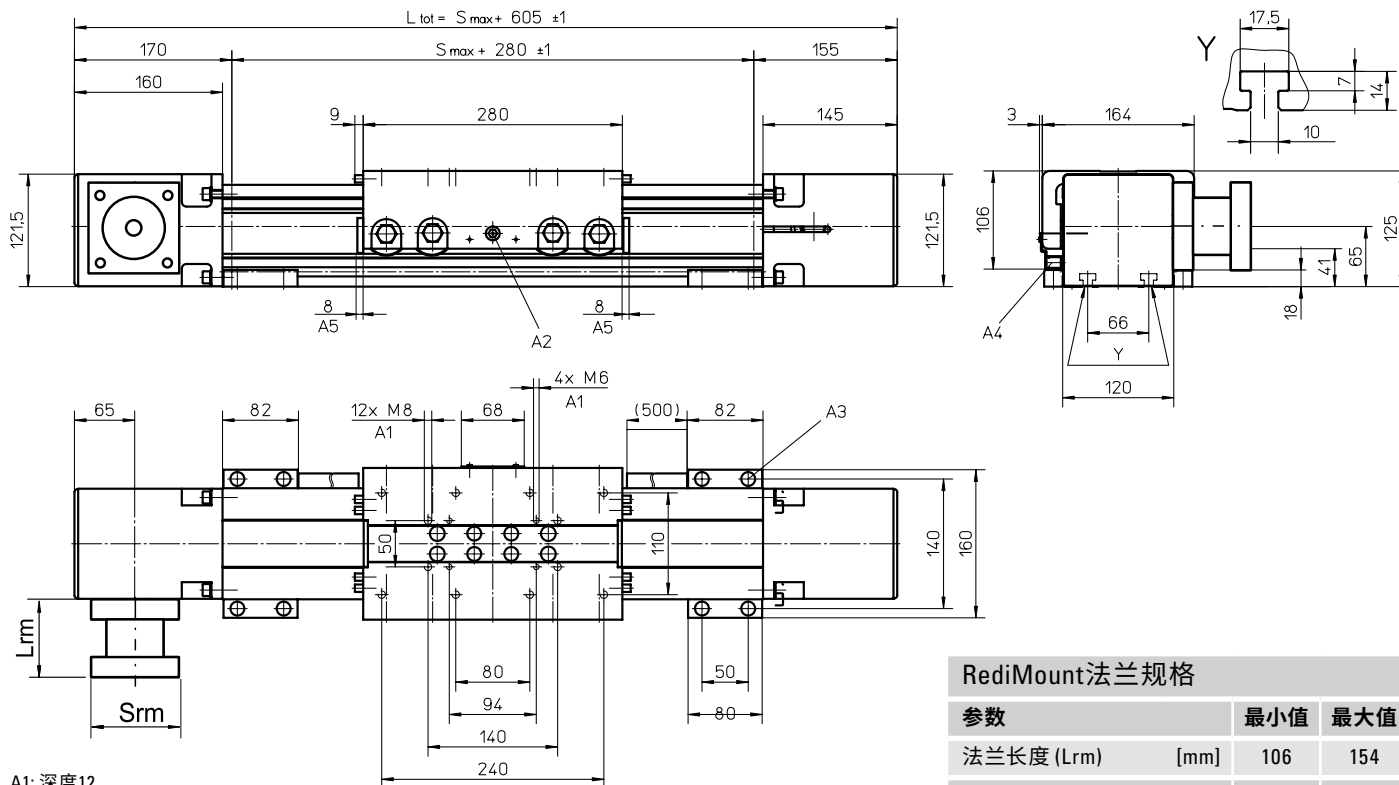
作用力示意图



WH120

皮带驱动、导轮导轨

尺寸	投影	在线产品选型!
公制		www.LinearMotioneering.com



- A1: 深度12
- A2: 漏斗型润滑喷嘴符合DIN3405-M6×1-D1标准
- A3: 内六角螺钉ISO4762-M8×20 8.8
- A4: ENF感应传感器导轨选件包 (可选-见第150页)
- A5: 滑架两侧的毡垫刮刷器

参数	最小值	最大值
法兰长度 (Lrm)	[mm] 106	154
法兰面积 (Srm)	[mm] 110	200
法兰重量 *	[kg]	5,97

* 最大重量包含联轴器和紧固螺钉

性能规格

带单长滑架的单元 (L)

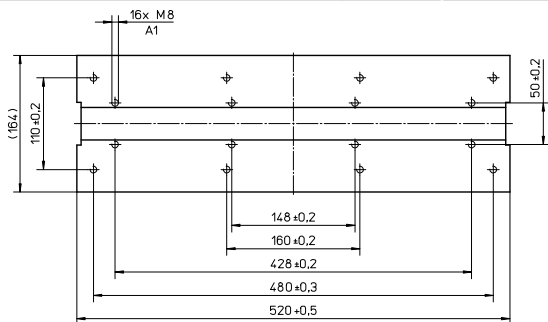
参数	WH120
最大行程 (Smax)	[mm] 11000
最大总长度 (L tot)	[mm] 11845
滑架长度	[mm] 520
最大动态负载扭矩 (My)	[Nm] 1395
最大动态负载扭矩 (Mz)	[Nm] 750
单元重量	[kg] 8,67

性能规格

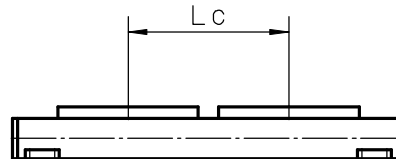
带双标准滑架的单元 (Z)

参数	WH120
最大行程 (Smax)	[mm] 10940
最大总长度 (L tot)	[mm] 11845
滑架间最小距离 (Lc)	[mm] 300
最大动态负载 (Fy)	[N] 9960
最大动态负载 (Fz)	[N] 18600
最大动态负载扭矩 (My)	[Nm] $LC^1 \times 4,98$
最大动态负载扭矩 (Mz)	[Nm] $LC^1 \times 9,3$
移动第二个滑架所需力	[N] 30
总长度 (L tot)	[mm] $S_{max} + 605 + LC$

¹ 数值单位mm



A1: 深度12



MLSH60Z

皮带驱动、导轮导轨

» 订购代码 – 参见第190页

» 附件 – 参见第117页

» 其他参数 – 参见第174页

通用规格

参数	MLSH60Z
导轨尺寸 (宽 × 高) [mm]	160 × 65
皮带类型	32ATL5
滑架密封系统	塑料防尘带
可调校的皮带紧度	客户可视实际需要重新调节皮带紧度
润滑	无需润滑
包含的附件	4个安装压块

滑架空载扭矩 (M空载) [Nm]

输入速度 [rpm]	空载扭矩 [Nm]
150	4,6
1500	9,0
3000	12,0

M空载 = 在无负载情况下移动滑架所需的输入扭矩。

性能规格

带单标准滑架的单元 (N)¹

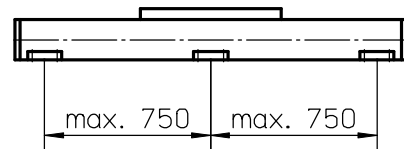
参数		MLSH60Z
最大行程 (Smax)	[mm]	5500
最大总长度 (L tot)	[mm]	5980
最大直线速度	[m/s]	6,5
最大加速度	[m/s ²]	40
重复精度	[± mm]	0,05
最大输入速度	[rpm]	3000
运行温度范围	[°C]	0 – 80
最大动态负载 (Fx)	[N]	1480 ²
最大动态负载 (Fy)	[N]	3000
最大动态负载 (Fz)	[N]	3000
最大动态负载扭矩 (Mx)	[Nm]	165
最大动态负载扭矩 (My)	[Nm]	310
最大动态负载扭矩 (Mz)	[Nm]	310
最大驱动轴力 (Frd) ³	[N]	200
最大输入/驱动轴扭矩 (Mta)	[Nm]	45
皮带轮直径	[mm]	42,97
轴每旋转一周行程	[mm]	135
单元重量	[kg]	
零行程单元		12,60
每100mm行程		1,33
滑架		3,90

¹ 带其他类型滑架的单元偏差值参见下页。

² 参见Fx作用力示意图。

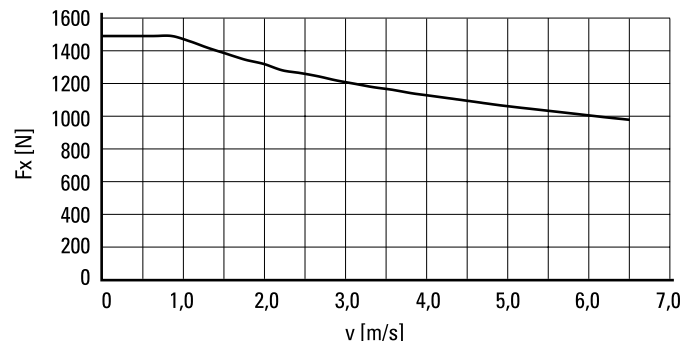
³ 仅与未安装RediMount法兰的单元相关。

导轨挠度

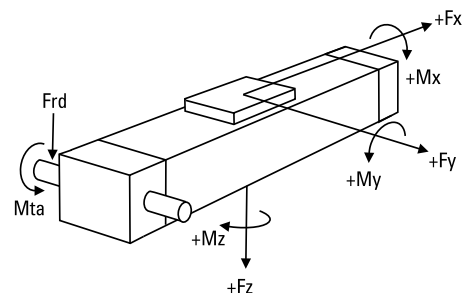


为操纵最大负载，必须至少每隔750mm安装一个安装压块。若所需操纵的负载更小，则相应安装的压块也可减少，请参阅其它技术资料了解更多信息。

作用力Fx和速度的关系



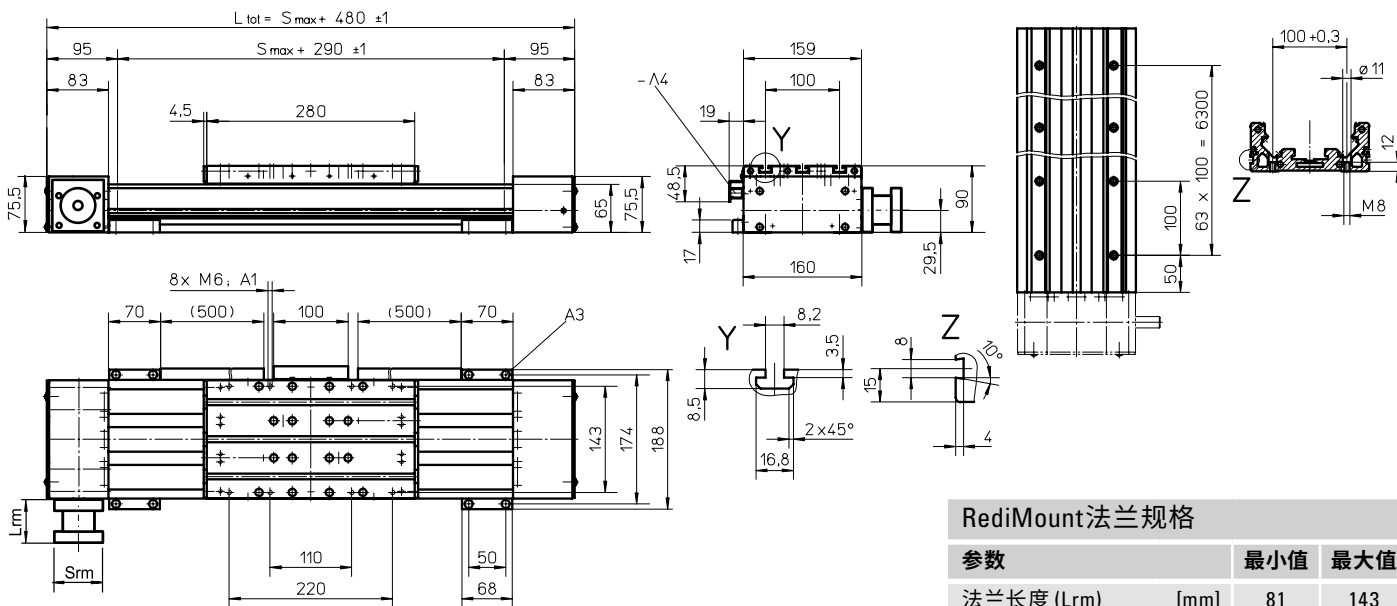
作用力示意图



MLSH60Z

皮带驱动、导轮导轨

尺寸	投影	在线产品选型!
公制		www.LinearMotioneering.com



- A1: 深度10
- A2: 深度4
- A3: 内六角螺钉ISO4762-M6x20 8.8
- A4: ENF感应传感器导轨选件包 (可选 - 见第150页)

RediMount 法兰规格

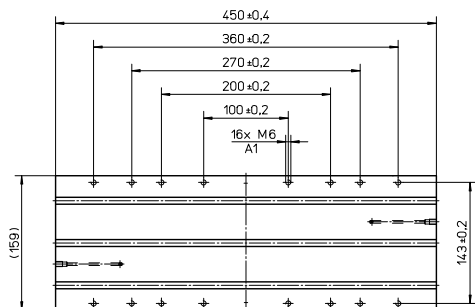
参数		最小值	最大值
法兰长度 (Lrm)	[mm]	81	143
法兰面积 (Srm)	[mm]	90	200
法兰重量 *	[kg]	5,58	

* 最大重量包含联轴器和紧固螺钉

性能规格

带单长滑架的单元 (L)

参数		MLSH60Z
最大行程 (Smax)	[mm]	5500
最大总长度 (L tot)	[mm]	6150
滑架长度	[mm]	450
最大动态负载扭矩 (My)	[Nm]	585
最大动态负载扭矩 (Mz)	[Nm]	585
单元重量	[kg]	6



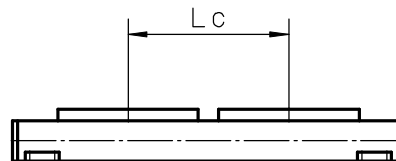
A1: 深度10

性能规格

带双标准滑架的单元 (Z)

参数		MLSH60Z
最大行程 (Smax)	[mm]	5380
最大总长度 (L tot)	[mm]	6150
滑架间最小距离 (Lc)	[mm]	290
最大动态负载 (Fy)	[N]	6000
最大动态负载 (Fz)	[N]	6000
最大动态负载扭矩 (My)	[Nm]	LC' × 3
最大动态负载扭矩 (Mz)	[Nm]	LC' × 3
移动第二个滑架所需力	[N]	10
总长度 (L tot)	[mm]	Smax + 480 + LC

¹ 数值单位mm





直线提升单元

概述

SpeedLine WHZ



特性

- 可在任意方向安装
- 皮带驱动
- 外部导轮导轨
- 最高速度10 m/s
- 最高加速度40 m/s²

参数		WHZ50	WHZ80
导轨尺寸 (宽 × 长)	[mm]	50 × 50	80 × 80
最大行程 (Smax)	[mm]	1500	3000
最大直线速度	[m/s]	6,5	10,0
最大动态负载 (Fx)	[N]	670	1480
备注		负载总是加在提升导轨末端	负载总是加在提升导轨末端
所在页码		112	114

WHZ50

皮带驱动、导轮导轨

» 订购代码 – 参见第191页

» 附件 – 参见第117页

» 其他参数 – 参见第175页

通用规格

参数	WHZ50
导轨尺寸 (宽 × 高) [mm]	50 × 50
皮带类型	16 ATL 5
滑架密封系统	无
可调校的皮带紧度	客户可视实际需要重新调节皮带紧度
润滑	滑架和导轨表面的润滑
包含的附件	-

滑架空载扭矩 (M空载) [Nm]

输入速度 [rpm]	空载扭矩 [Nm]
150	1,7
1500	2,4
3250	3,8

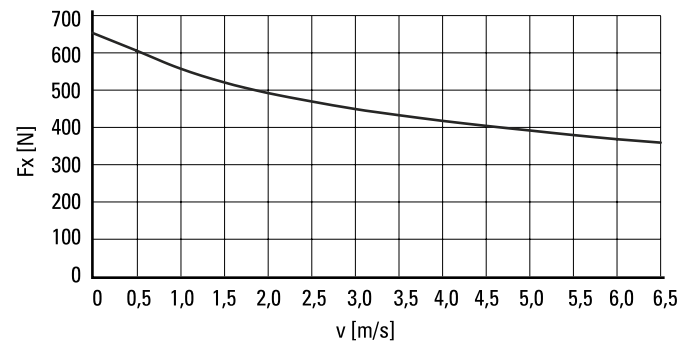
M空载 = 在无负载情况下移动滑架所需的输入扭矩。

性能规格

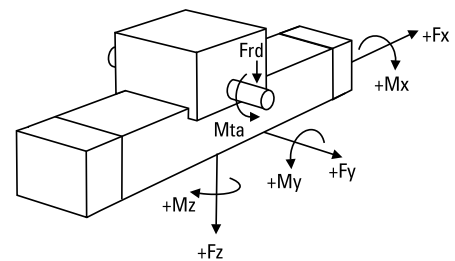
带单标准滑架的单元 (N)¹

参数		WHZ50
最大行程 (Smax)	[mm]	1500
最大总长度 (L tot)	[mm]	1850
最大直线速度	[m/s]	6,5
最大加速度	[m/s ²]	40
重复精度	[± mm]	0,05
最大输入速度	[rpm]	3250
运行温度范围	[°C]	0 – 80
最大动态负载 (Fx)	[N]	670 ²
最大动态负载 (Fy)	[N]	415
最大动态负载 (Fz)	[N]	730
最大动态负载扭矩 (Mx)	[Nm]	16
最大动态负载扭矩 (My)	[Nm]	87
最大动态负载扭矩 (Mz)	[Nm]	50
最大驱动轴力 (Frd) ³	[N]	150
最大输入/驱动轴扭矩 (Mta)	[Nm]	17
皮带轮直径	[mm]	38,2
轴每旋转一周行程	[mm]	120
单元重量	[kg]	
零行程单元		4,50
每100mm行程		0,42
每个驱动站盒		2,90

作用力Fx和速度的关系



作用力示意图



¹ 带其他类型滑架的单元偏差值参见下页。

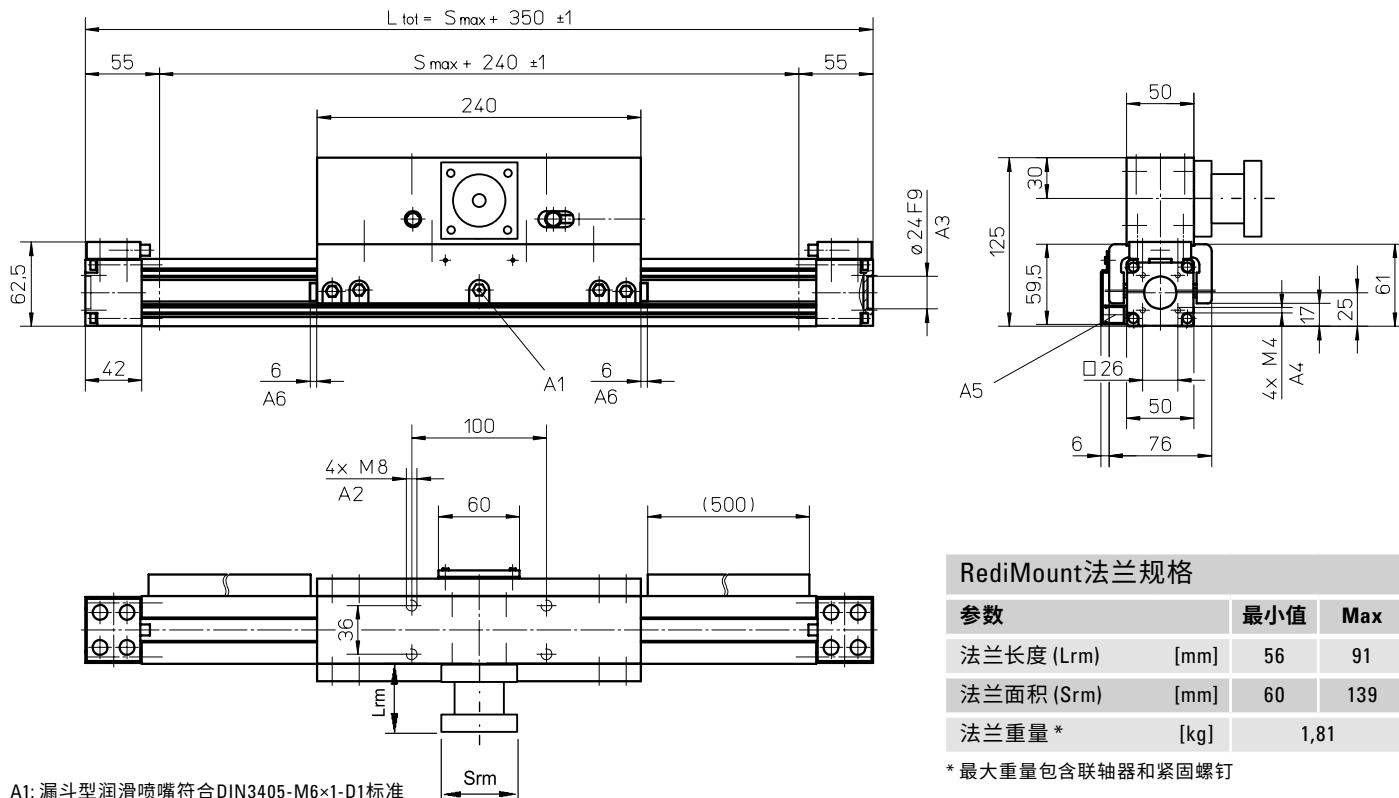
² 参见Fx作用力示意图。

³ 仅与未安装RediMount法兰的单元相关。

WHZ50

皮带驱动、导轮导轨

尺寸	投影	在线产品选型!
公制		www.LinearMotioneering.com

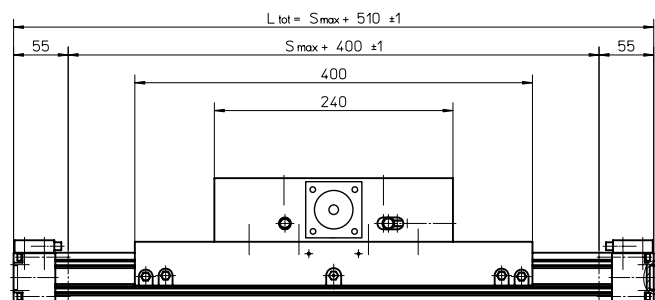


- A1: 漏斗型润滑喷嘴符合DIN3405-M6x1-D1标准
- A2: 深度16
- A3: 深度4
- A4: 深度8
- A5: ENF感应传感器导轨选件包 (可选-见第150页)
- A6: 滑架两侧的毡垫刮刷器

性能规格

带单长滑架的单元 (L)

参数	WHZ50
最大行程 (S _{max})	[mm] 1500
最大总长度 (L _{tot})	[mm] 2010
滑架长度	[mm] 400
最大动态负载扭矩 (M _y)	[Nm] 130
最大动态负载扭矩 (M _z)	[Nm] 75
单元重量	[kg] 3,3

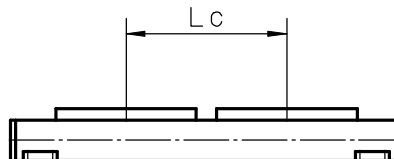


性能规格

带双标准滑架的单元 (Z)

参数	WHZ50
最大行程 (S _{max})	[mm] 1400
最大总长度 (L _{tot})	[mm] 2010
滑架间最小距离 (L _c)	[mm] 260
最大动态负载 (F _y)	[N] 830
最大动态负载 (F _z)	[N] 1460
最大动态负载扭矩 (M _y)	[Nm] $LC^1 \times 0,415$
最大动态负载扭矩 (M _z)	[Nm] $LC^1 \times 0,73$
移动第二个滑架所需力	[N] 16
总长度 (L _{tot})	[mm] $S_{max} + 350 + LC$

¹ 数值单位mm



WHZ80

皮带驱动、导轮导轨

» 订购代码 – 参见第191页

» 附件 – 参见第117页

» 其他参数 – 参见第175页

通用规格

参数	WHZ80
导轨尺寸 (宽 × 高) [mm]	80 × 80
皮带类型	32 ATL 5
滑架密封系统	无
可调校的皮带紧度	客户可视实际需要重新调节皮带紧度
润滑	滑架和导轨表面的润滑
包含的附件	-

滑架空载扭矩 (M空载) [Nm]

输入速度 [rpm]	空载扭矩 [Nm]
150	2,4
1500	3,5
3000	5,0

M空载 = 在无负载情况下移动滑架所需的输入扭矩。

性能规格

带单标准滑架的单元 (N)¹

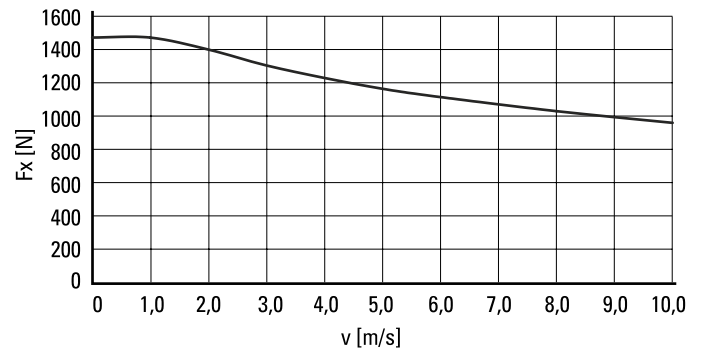
参数		WHZ80
最大行程 (Smax)	[mm]	3000
最大总长度 (L tot)	[mm]	3410
最大直线速度	[m/s]	10,0
最大加速度	[m/s ²]	40
重复精度	[± mm]	0,05
最大输入速度	[rpm]	3000
运行温度范围	[°C]	0 – 80
最大动态负载 (Fx)	[N]	1480 ²
最大动态负载 (Fy)	[N]	882
最大动态负载 (Fz)	[N]	2100
最大动态负载扭矩 (Mx)	[Nm]	75
最大动态负载扭矩 (My)	[Nm]	230
最大动态负载扭矩 (Mz)	[Nm]	100
最大驱动轴力 (Frd) ³	[N]	500
最大输入/驱动轴扭矩 (Mta)	[Nm]	50
皮带轮直径	[mm]	63,66
轴每旋转一周行程	[mm]	200
单元重量	[kg]	
零行程单元		11,20
每100mm行程		0,91
每个驱动站盒		6,65

¹ 带其他类型滑架的单元偏差值参见下页。

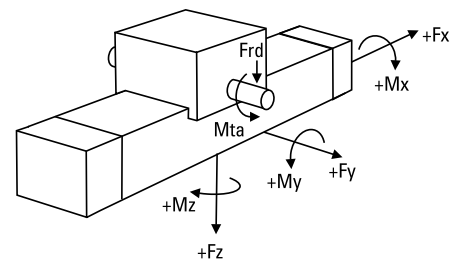
² 参见Fx作用力示意图。

³ 仅与未安装RediMount法兰的单元相关。

作用力Fx和速度的关系



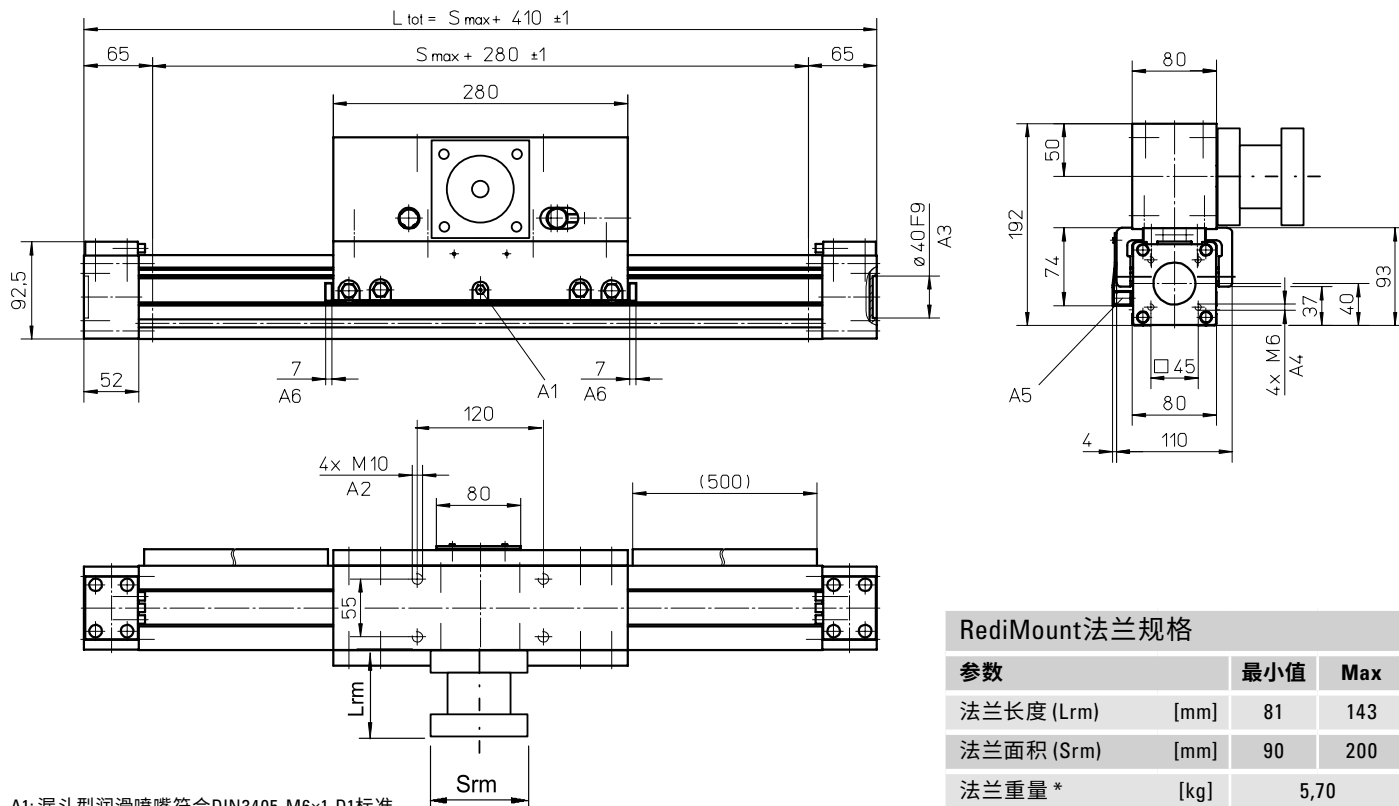
作用力示意图



WHZ80

皮带驱动、导轮导轨

尺寸	投影	在线产品选型!
公制		www.LinearMotioneering.com



- A1: 漏斗型润滑喷嘴符合DIN3405-M6×1-D1标准
- A2: 深度4
- A3: 深度15
- A4: ENF感应传感器导轨选项包 (可选-见第150页)
- A5: 滑架两侧的毡垫刮刷器

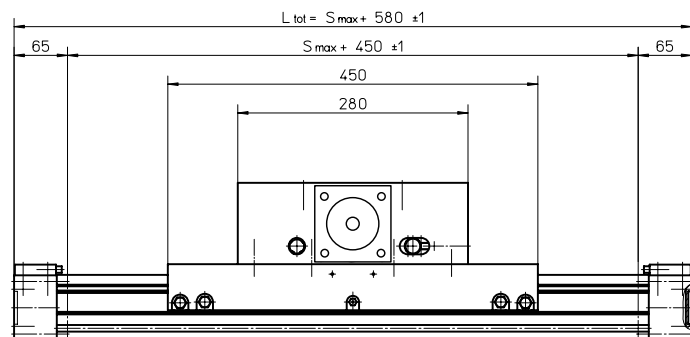
参数		最小值	Max
法兰长度 (Lrm)	[mm]	81	143
法兰面积 (Srm)	[mm]	90	200
法兰重量 *	[kg]	5,70	

* 最大重量包含联轴器和紧固螺钉

性能规格

带单长滑架的单元 (L)

参数		WHZ80
最大行程 (Smax)	[mm]	3000
最大总长度 (L tot)	[mm]	3580
滑架长度	[mm]	450
最大动态负载扭矩 (My)	[Nm]	345
最大动态负载扭矩 (Mz)	[Nm]	150
单元重量	[kg]	7,4



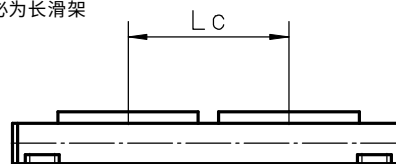
性能规格

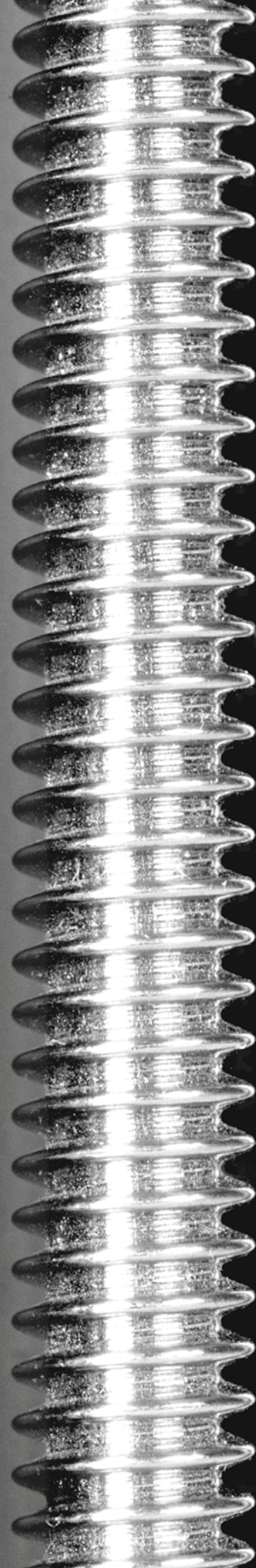
带双标准滑架的单元 (Z)

参数		WHZ80
最大行程 (Smax)	[mm]	2870
最大总长度 (L tot)	[mm]	3580
滑架间最小距离 (Lc)	[mm]	300
最大动态负载 (Fy)	[N]	1764
最大动态负载 (Fz)	[N]	4200
最大动态负载扭矩 (My)	[Nm]	LC ¹ × 0,882
最大动态负载扭矩 (Mz)	[Nm]	LC ¹ × 2,1
移动第二个滑架所需力	[N]	20
总长度 (L tot)	[mm]	Smax + 410 + LC

¹ 数值单位mm

² 第二个滑架务必为长滑架





附件

附件目录

安装套件 第118页

- 安装压块 118
- 多轴系统安装压块 120
- 多轴系统安装板 121
- 适配板 121
- T型槽螺栓和螺母 122

盖板和保护套件 第123页

- FA毡垫刮刷器 123
- 轴保护盖板 123
- 保护性波纹管 124
- 保护罩 125
- 环保选件类型S1和S2 126

电机、齿轮和传动套件 第128页

- TBS40型蜗轮 128
- RT和BGM型皮带齿轮 130
- Micron DT和DTR型行星齿轮 136
- VWZ和DSP万向轴 138
- 制动器 142

电子反馈装置 第143页

- 限位开关支架和限位开关 143
- 感应传感器、磁传感器及支架 144
- 编码器 147
- ES型限位开关选件包 148
- ENT、ENF及ENK型传感器导轨及选件包 150
- ADG型编码器选件包 152

非驱动直线运动系统 第154页

- WH系列非驱动单元 154
- WM系列非驱动单元 156
- M系列非驱动单元 159

非RediMount直线运动系统 第160页

- WM和WV系列非RediMount单元 160
- MLSM系列非RediMount单元 162
- M系列滚珠丝杠驱动非RediMount单元 163
- WH40型非RediMount单元 164
- WMxxZ系列非RediMount单元 165
- M系列皮带驱动非RediMount单元 166
- MLSM80Z型非RediMount单元 167
- M50型皮带驱动非RediMount单元 168
- WH系列非RediMount单元 168
- MLSH60Z非RediMount单元 170
- WHZ系列非RediMount单元 170

附件

安装套件

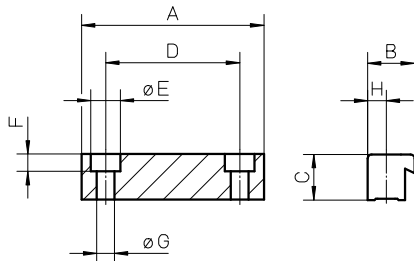
N1和N2型安装压块 (单压块)¹

单元类型	N1	N2	A	B	C	D	øE	F	øG	H	螺钉	Ms [Nm]
WH40	890 885 0001	–	54	16	9,5	40	10	5,7	5,5	7	ISO4762-8.8	5,4
WH50	890 885 0001	–	54	16	9,5	40	10	5,7	5,5	7	ISO4762-8.8	5,4
WH80	890 190 02	–	68	17,5	17	50	11	6,5	6,6	7	ISO4762-8.8	9
WH120	890 192 13	–	80	25	18	50	15	8,5	9	10	ISO4762-8.8	20
WM40	890 885 001	–	54	16	9,5	40	10	5,7	5,5	7	ISO4762-8.8	5,4
WM60 / WV60	890 190 02	–	68	17,5	17	50	11	6,5	6,6	7	ISO4762-8.8	9
WM80 / WV80	890 190 02	–	68	17,5	17	50	11	6,5	6,6	7	ISO4762-8.8	9
WM60Z / WM80Z	890 190 02	–	68	17,5	17	50	11	6,5	6,6	7	ISO4762-8.8	9
WM120 / WV120	890 192 13	–	80	25	18	50	15	8,5	9	10	ISO4762-8.8	20
MLS60	890 190 02	890 192 26	68/120	17,5	17	50	11	6,5	6,6	7	ISO4762-8.8	9
MLS80	890 192 13	890 192 31	80/200	25	18	50	15	8,5	9	10	ISO4762-8.8	20

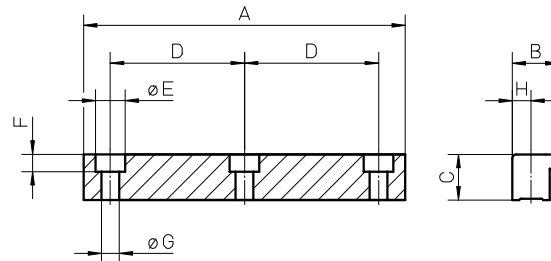
¹ 以上压块交货时包括螺钉

Ms = 螺钉上紧扭矩

N1



N2



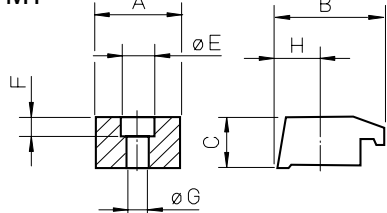
M1和M2型安装压块 (单压块)¹

单元类型	M1	M2	A	B	C	D	øE	F	øG	H	螺钉	Ms [Nm]
M50 ¹	D312 248	–	25	30	20	–	–	–	6,5	14	ISO4762-8.8	9,4
M55 ¹	D313 403	D313 402	25/56	25,5	10,7	41	9,5	5,3	5,5	10,2	ISO4762-8.8	5,5
M75 ¹	D312 747	D312 748	30/75	28,5	15	60	14	8,5	8,5	11	ISO4762-8.8	23
M100 ¹	D312 339	D312 334	45/92	46,5	22	60	17	10,5	10,5	20	ISO4762-8.8	45

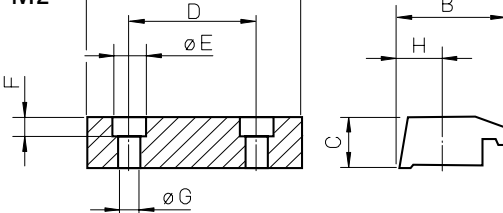
¹ 以上压块交货时不包括螺钉

Ms = 螺钉上紧扭矩

M1



M2



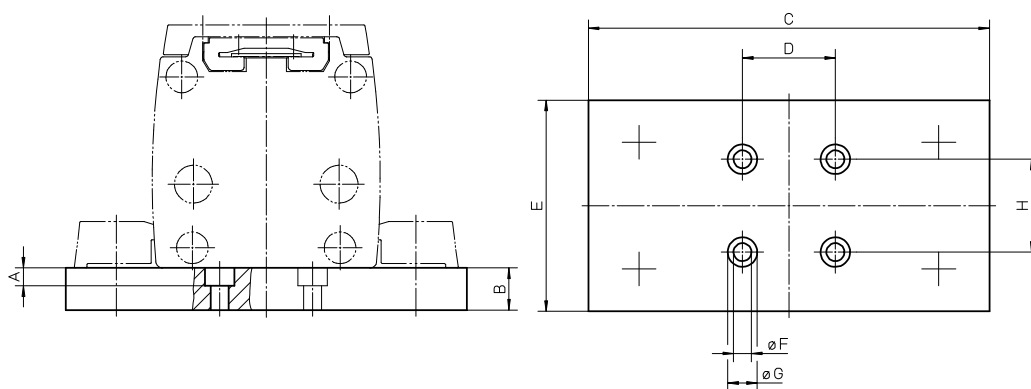
附件

安装套件

带平板的M2型安装压块¹

单元类型	p/n	A	B	C	D	E	øF	øG	H
M50	D312 117	7	20	105	35	30	6,5	11	—
M55	D313 474	8,5	15	100	44	70	8,5	14	44
M75	D312 718	8,5	15	134	44	80	8,5	14	44
M100	D312 317	8,5	20	190	44	100	8,5	14	44

¹M2型的两种安装压块（参见118页）和将这些压块连接在板上的螺钉包含在供货范围内。



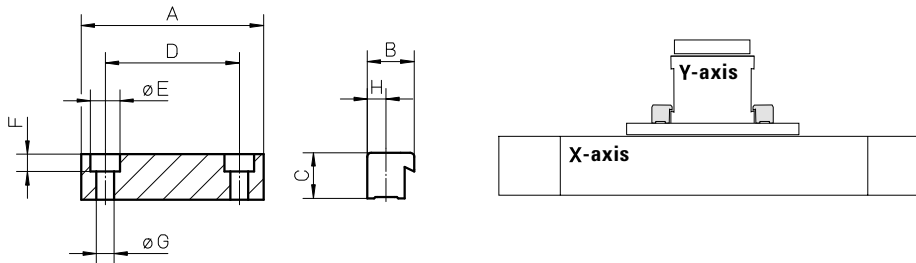
附件

安装套件

N1型多轴系统安装压块¹

单元类型X轴为	单元类型Y轴为	压块	A	B	C	D	øE	F	øG	H
WM40 / WH40	WM40 / WH40	按要求提供	-	-	-	-	-	-	-	-
WM60	WM60	890 191 94	58	17,5	17	40	11	6,5	6,6	7

¹所有必要的螺钉均在供货范围内。



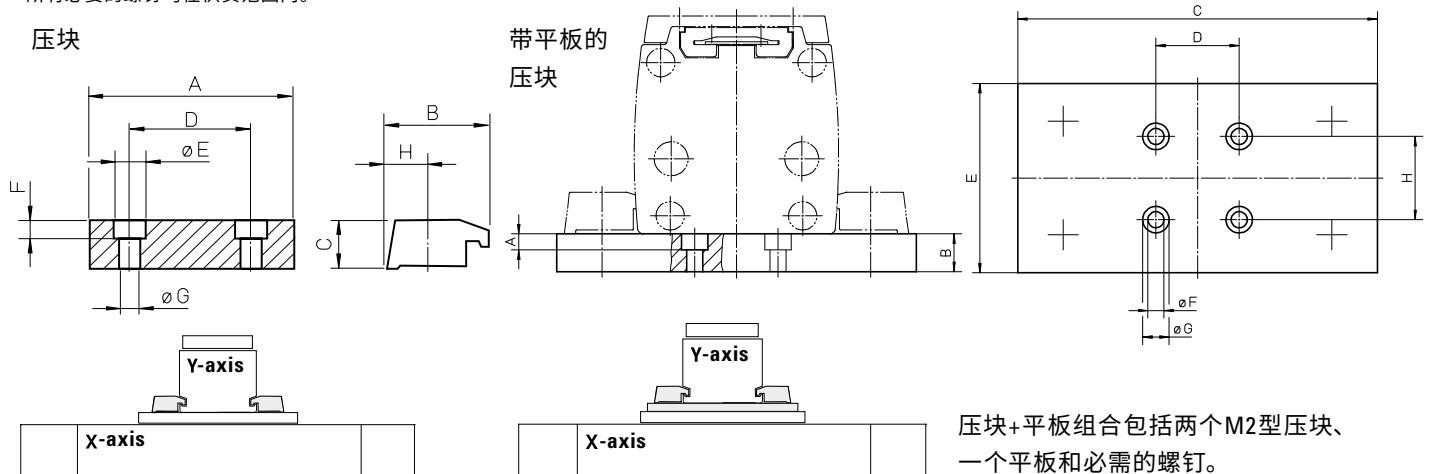
M2型多轴系统安装压块¹

单元类型X轴为	单元类型Y轴为	p/n	A	B	C	D	øE	F	øG	H
M55	M55	D313 424	56	25,5	10,7	41	9,5	5,3	5,5	10,2
M75	M75	D312 719	75	28,5	15	60	14	8,5	8,5	11
M100	M100	D312 304	92	46,5	22	60	17	10,5	10,5	20

带平板的M2型多轴系统安装压块¹

单元类型X轴为	单元类型Y轴为	p/n	A	B	C	D	E	øF	øG	H
M55	M75	D313 470	5,5	15	134	76	80	5,5	9,5	41
M75	M55	D313 060	8,5	15	134	106	80	8,5	14	60
M75	M100	D313 062	8,5	20	190	106	100	8,5	14	60
M100	M75	D313 292	10,5	20	190	142	100	10,5	17	60

¹所有必要的螺钉均在供货范围内。



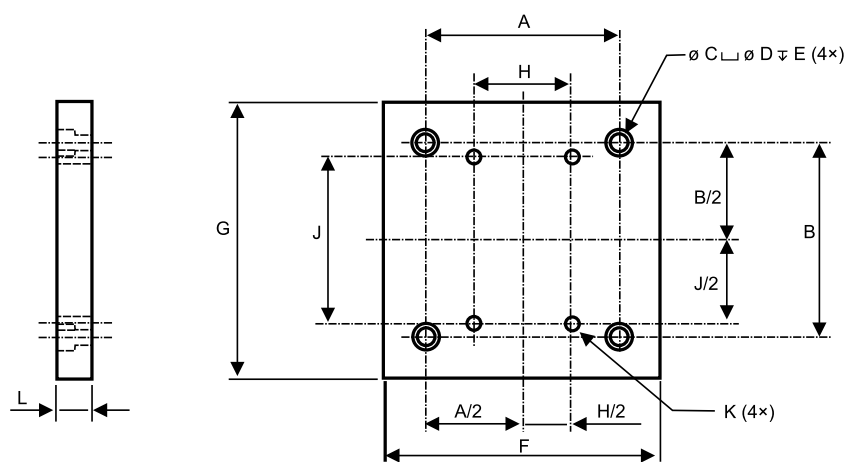
压块+平板组合包括两个M2型压块、一个平板和必需的螺钉。

附件

安装套件

多轴系统安装板

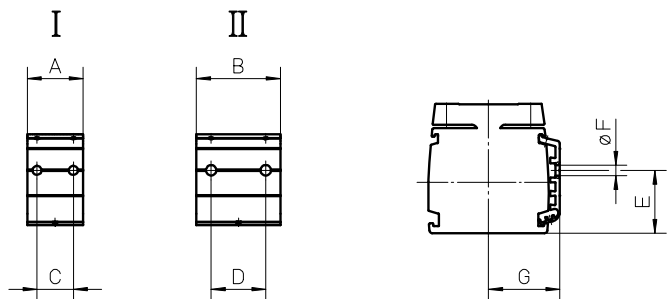
单元类型X轴为	单元类型Y轴为	p/n	A	B	C	D	E	F	G	H	J	K	L
2HB10	2HB10	2HXYP10-10	70	70	5,5	9	6	100	100	35	75	M5 x 0,8 - 6H	12,7
2HB20	2HB10	2HXYP20-10	145	145	10,5	16,5	11	200	200	35	75	M5 x 0,8 - 6H	22
2HB20	2HB20	2HXYP20-10	145	145	10,5	16,5	11	200	200	85	120	M8 x 1,25 - 6H	22



另外提供用于其他型号组合的安装板。
详情请联系客服部门。

适配板

单元类型	I	II	A	B	C	D	E	$\varnothing F$	G
M55	D313 422	D313 423	40	60	20	38	25,5	6,5	37
M75	D312 746	-	40	-	26	-	45	6,5	51
M75	-	D312 745	-	60	-	39	45	7,5	51
M100	D312 338	-	40	-	26	-	69	6,5	62
M100	-	D312 337	-	60	-	39	69	7,5	62



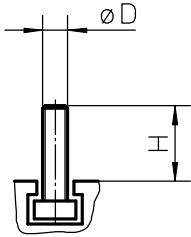
适配板沿着导轨安装在沟槽中，可用于将诸如传感器、开关、线缆管道等组件连接到单元上。

附件

安装套件

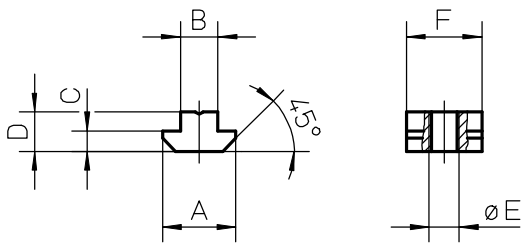
T型槽螺栓

单元类型	p/n	øD	H
M50	D312 221	M5	14



T型槽螺母

单元类型	p/n	A	B	C	D	øE	F
MLS60	920 303 0037	16	8	4	6	M6	16
MLS80	920 303 0039	19,5	10	5,5	10,5	M8	20
WH120	911 044 19	15	10	6	12	M8	15
WM120	911 044 19	15	10	6	12	M8	15
2RB12, 2HB10, 2HB20	TNUT-01-M3	7	4	1,75	3	M3	9
2RB16, 2HB10	TNUT-02-M4	9,5	5,5	2,25	4	M4	12
2RB12	TNUT-03-M4	12	7	2,5	5	M4	15
2RB16, 2HB20	TNUT-04-M4	16,5	7,9	4,8	6	M4	16
2RB16, 2HB20	TNUT-04-M5	16,5	7,9	4,8	6	M5	16
2RB16, 2HB20	TNUT-04-M6	16,5	7,9	4,8	6	M6	16

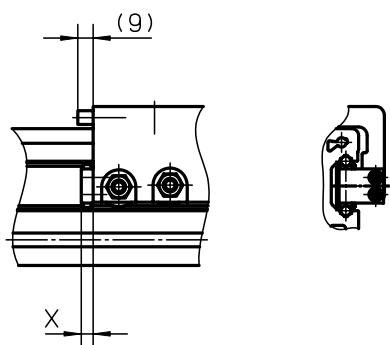


附件

盖板和保护套件

FA 毡垫刮刷器

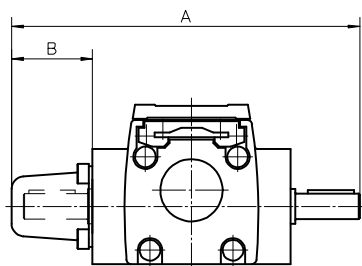
单元类型	单元上滑架数量	p/n	X
WH50	1	890 885 0064	6
WH50	2	2 × 890 885 0064	6
WH80	1	890 890 0069	7
WH80	2	2 × 890 890 0069	7
WH120	1	890 895 0058	8
WH120	2	2 × 890 895 0058	8
WHZ50	1	890 885 0064	6
WHZ50	2	2 × 890 885 0064	6
WHZ80	1	890 890 0069	7
WHZ80	2	2 × 890 890 0069	7



毡垫刮刷器位于滑架上，用于清除导轨上面的污垢和灰尘。它们的存在可能造成驱动扭矩稍稍增加，但单元的行程并未因此减少。毡垫刮刷器作为标配在出厂时已安装在所有WH和WHZ单元上，但也可作为备件单独订购。

轴保护盖板

单元类型	p/n	A	B
M50	D312 201	126	35
M55	D312 201	151	35
M75	D700 178	198	45
M100	D700 178	202	45



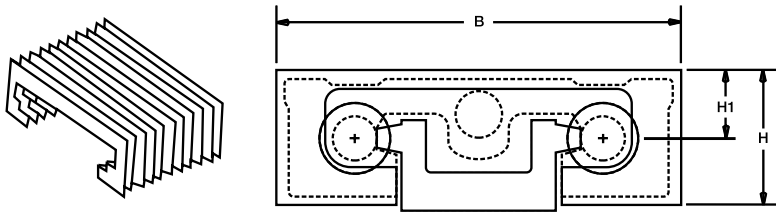
轴保护盖板用于为未使用的轴提供遮挡。盖板须由客户自行安装。

附件

盖板和保护套件

2D型保护性波纹管

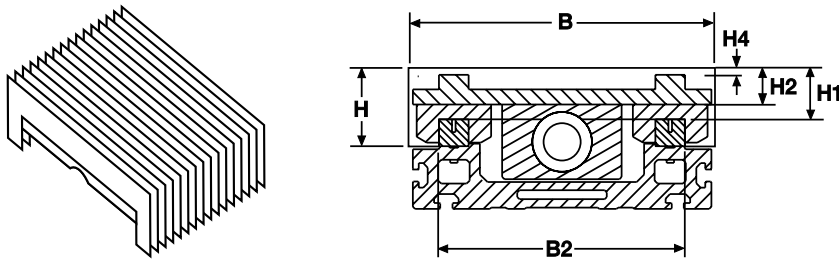
单元类型	p/n	H	H1	B
2DB08	BEL-2DB-08	48	34	130
2DB12	BEL-2D-12	61	36,5	152,5
2DB12	BEL-2D-16	73	43	190,5



波纹管起到防尘作用。注意，选用波纹管会将有效行程减少28%。波纹管既可在随单元一起订购并由工厂预装（见订货号），也可以单独订购并由用户自行安装。在后者情况下，请订购两根波纹管，每根长度=单元行程×0.86。

2H型保护性波纹管

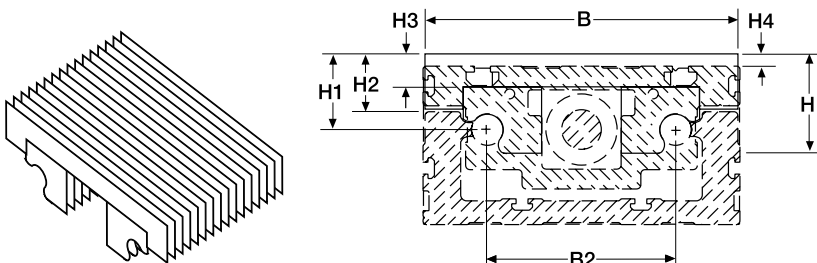
单元类型	p/n	B	B2	H	H1	H2	H4
2HB10	BEL-2H-10	103	81	26	11	10	0
2HB20	BEL-2H-20	199	167	48	30	15	5



波纹管起到防尘作用。注意，选用波纹管会将有效行程减少28%。波纹管既可在随单元一起订购并由工厂预装（见订货号），也可以单独订购并由用户自行安装。在后者情况下，请订购两根波纹管，每根长度=单元行程×0.86。

2R型保护性波纹管

单元类型	p/n	B	B2	H	H1	H2	H3	H4
2RB12	BEL-2R-12	128	75	48	37	29	15	12
2RB16	BEL-2R-16	158	95	52	43	30	15	10



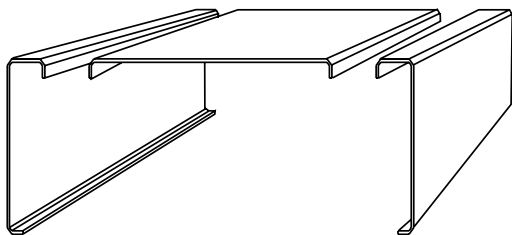
波纹管起到防尘作用。注意，选用波纹管会将有效行程减少28%。波纹管既可在随单元一起订购并由工厂预装（见订货号），也可以单独订购并由用户自行安装。在后者情况下，请订购两根波纹管，每根长度=单元行程×0.86。

附件

盖板和保护套件

保护罩

单元类型	
2HB10	参见单元订货号或访问 www.LinearMotioneering.com
2HB20	参见单元订货号或访问 www.LinearMotioneering.com



防护罩为金属材质，可防止灰尘进入单元驱动机构内，但无法保护导轨。它不会减少单元行程，但会将单元宽度增加4毫米。用户可在订货号中注明来订购防护罩并由工厂预装。



附件

盖板和保护套件

环保选件类型S1和S2兼容性表

单元类型	驱动类型	导轨类型	S1	S2	订购
M55	滚珠丝杠	滑轨	•		参见单元订货号
M55	皮带驱动	滑轨	•	•	参见单元订货号
		滚珠	•		参见单元订货号
M75	滚珠丝杠	滑轨	•		参见单元订货号
M75	皮带驱动	滑轨	•	•	参见单元订货号
		滚珠	•		参见单元订货号
M100	滚珠丝杠	滑轨	•		参见单元订货号
M100	皮带驱动	滑轨	•	•	参见单元订货号
		滚珠	•		参见单元订货号
WM60 / WM80 / WM120	滚珠丝杠	滚珠	•		参见单元订货号
WV60 / WV80 / WV120	滚珠丝杠	无导轨	•		参见单元订货号
WH50 / WH80 / WH120	皮带驱动	导轮	•	•	参见单元订货号
WHZ50 / WHZ80	皮带驱动	导轮	•		参见单元订货号

某些单元可订购S1和S2环保选件，除了WH和WHZ型号外，其所有性能参数和使用寿命和标准型一致（详情请联系客服部门）。滚珠丝杠和皮带驱动单元（无论是滚珠导轨还是滑轨）均可订购S1型，而仅有皮带驱动滑轨单元可订购S2型。使用化学剂和/或清洁剂前请务必咨询您当地的Thomson客服部门。

S1 - 冲洗保护

S1通常在屠宰场、乳品厂、食品厂或其他任何有轻微冲洗的应用场合使用。

S2 - 增强冲洗保护

S2通常应用在较为潮湿的环境条件下，在造纸厂、镀锌设备、食品工业或任何需要更强冲洗保护能力的苛刻场合都会用到。

附件

盖板和保护套件

环保选件类型S1和S2, 技术规格

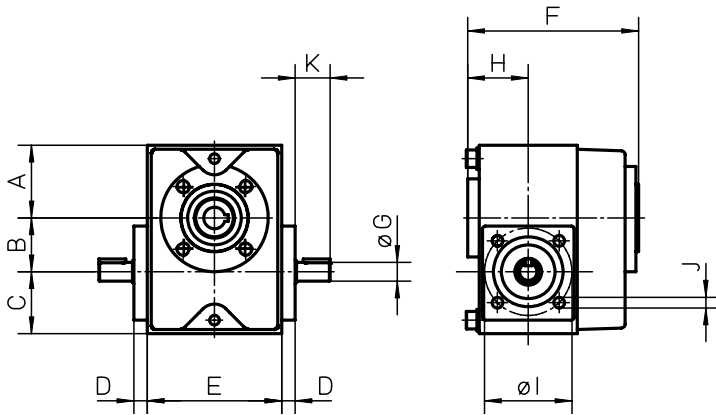
项目	S1	S2
外部丝杠、螺栓和螺母	A2或更高级别的不锈钢材料	A4或更高级别的不锈钢材料
内部丝杠、螺栓和螺母	标准材料	A2或更高级别的不锈钢材料
驱动轴、滚珠丝杠驱动单元	标准材料	-
驱动轴、皮带驱动单元	SS233或更高级别的不锈钢材料	SS2343或更高级别的不锈钢材料
紧度导轮轴	标准材料	SS2333或更高级别的不锈钢材料
轴承类型	标准轴承	2RS
轴承密封、皮带驱动单元	径向密封	径向密封
机械挤制铝部件表面处理	无	阳极氧化处理
机械铸铝部件表面处理	无	阳极氧化处理
凸轮辊和惰轮轴系 (WH和WHZ型号)	标准材料	不锈钢材料
皮带保持装置 (WH型号)	无	不锈钢材料

附件

齿轮和传动套件

TBS40蜗轮尺寸

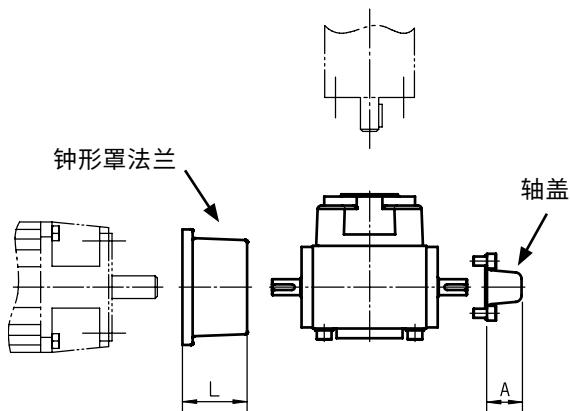
齿轮	A	B	C	D	E	F	øG	H	øI	J	K
TBS40	54	40	46	10	100	125	14j6	45	65	M8 (4×)	25



蜗轮不需要中间联轴器即可直接安装到设备上。

TBS40蜗轮兼容性表

型号	TBS40	IEC71B14	IEC80B14	A	L
M75	•	•		32	58
M75	•		•	32	68
M100	•	•		32	58
M100	•		•	32	68



为将齿轮安装到电机上，必须在齿轮和电机之间使用钟形罩法兰。钟形罩法兰（包含一个配套的联轴器）需单独订购。您可以订购轴盖来遮盖未处于使用状态下的第二主轴。

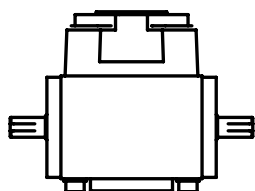
附件

齿轮和传动套件

TBS40蜗轮订购代码

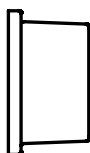
	1	2	3
示例	TBS40	-3	-216

1. 蜗轮的类型和尺寸 TBS40 = TBS40 蜗轮	2. 齿数比 -3 = 3:1 -5,5 = 5,5:1 -7,5 = 7,5:1 -10 = 10:1 -15 = 15:1 -20 = 20:1 -24 = 24:1 -30 = 30:1 -40 = 40:1 -48 = 48:1 -60 = 60:1	3. 固定代码 -216
--	---	------------------------



TBS40蜗轮用钟形罩法兰, 订货号

电机尺寸	p/n
IEC71B14	D701 011
IEC80B14	D701 015



TBS40蜗轮所用轴盖, 订货号

齿轮类型	p/n
TBS40	D701 020



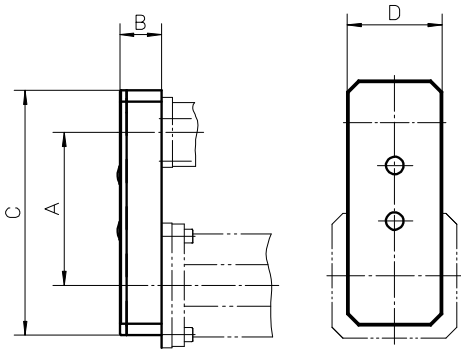
附件

齿轮和传动套件

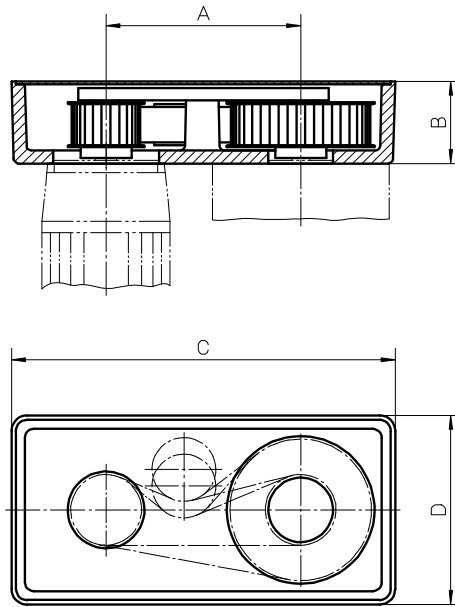
RT皮带齿轮, 尺寸

齿轮	A	B	C	D
RT40	110	30	176	68
RT60	175	74	345	170
RT80	175	74	345	170

RT40



RT60/80



RT皮带齿轮, 参数

齿轮	i	n_{max} [rpm]	M_{max} [Nm]	M_{idle} [Nm]	η	J [kgm ²]	单元重量 [kg]
RT40	1:1	3000	1,75	0,3	0,80	0,000025	0,62
RT60	1:1	3000	15	0,7	0,85	0,000438	5,6
RT60	2:1	3000	15	0,7	0,85	0,001011	7,1
RT80	1:1	3000	30	0,7	0,85	0,000465	5,5
RT80	2:1	3000	30	0,7	0,85	0,001038	7

i = 齿数比

n_{max} = 最大输入速度

M_{max} = 最大输入扭矩

M_{idle} = 空载扭矩

η = 效率系数

J = 惯量

附件

齿轮和传动套件

RT皮带齿轮兼容性表

齿轮	WH40 / WM40	WM60 / WV60 / MLSM60D	WH80 / WM80 / WV80 / WM120 / WV120 / MLSM60D / MLSM80D
RT40	•		
RT60		•	
RT80			•

RT皮带齿轮订购代码

	1	2	3	4	5
Example	RT80	-2	-•••	-P-N	-05

1. 皮带齿轮的类型和尺寸

RT40 = RT皮带齿轮尺寸40

RT60 = RT皮带齿轮尺寸60

RT80 = RT皮带齿轮尺寸80

2. 齿数比

-1 = 1:1

-2 = 2:1

3. 电机代码

- xxy = 字母数字电机代码 (如-AK5)。有些电机可安装各种齿轮, 合适电机列表亦在持续更新中。如需查看当前的电机列表或核查自己所用电机是否包含在该列表内, 敬请联系客服部门。

4. 安装类型

-P-M = 附带的齿轮已安装在单元上

-P-N = 附带的齿轮未安装

5. 配用单元类型

-01 = WH40

-02 = WH50

-03 = WH80

-04 = WH120

-05 = WM40

-06 = WM60

-07 = WM80

-08 = WM120

-09 = WV60

-10 = WV80

-11 = WV120

-12 = WHZ50

-13 = WHZ80

-16 = MLSH60Z

-18 = MLSM80Z

-19 = MLSM60D

-20 = MLSM80D

RT皮带齿轮仅可用于未安装RediMount法兰的单元。

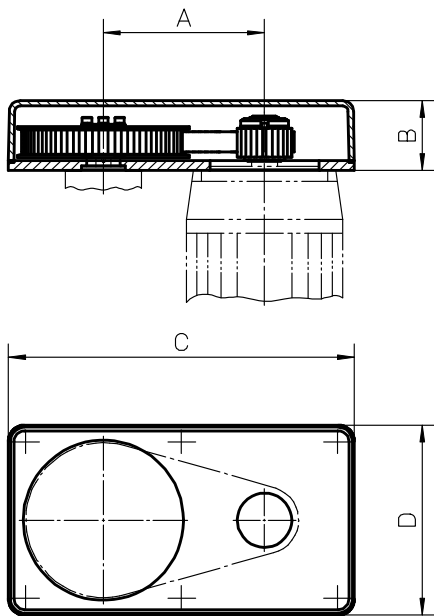
附件

齿轮和传动套件

BGM皮带齿轮, 尺寸

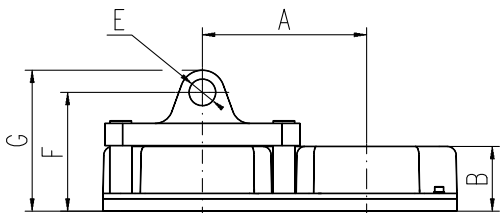
齿轮	A	B	C	D	∅E	F	G	H	I	J
BGM09	118,7	52	255	140	20 H9	95	115	60	-	-
BGM41	155,2	70	305	165	25 H9	122	147	70	-	-
BGM81	200	73	399	224	30 H9	134	159	90	90H14	170

BGM09/41/81 - 无U形夹选项

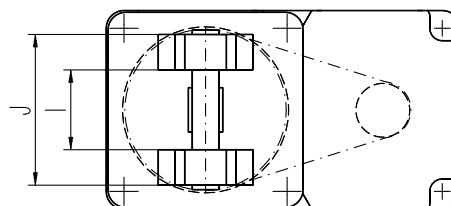
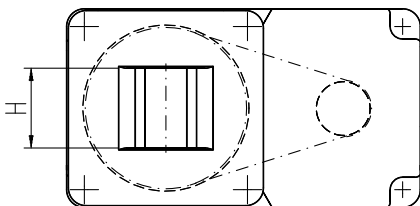
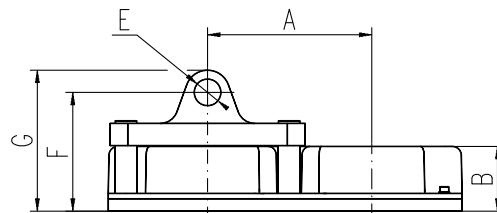


BGM皮带齿轮仅可用于未安装RediMount法兰的单元。皮带齿轮拆解交付, 须由客户自行组装到单元和电机上。

BGM09/41/81 - S型U形夹选项



BGM81 - R型U形夹选项



附件

齿轮和传动套件

BGM皮带齿轮, 参数

齿轮	i	n_{max} [rpm]	M_{max} [Nm]	η	J [kgm ²]	单元重量 [kg]
BGM09	1,04:1	4000	4,1	0,85	0,000102	2
BGM09	1,85:1	4000	4,1	0,85	0,000112	2,1
BGM09	2,85:1	4000	4,1	0,85	0,000213	2,5
BGM41	1:1	4000	22,0	0,85	0,000438	3,4
BGM41	2:1	4000	15,8	0,85	0,000342	3,7
BGM41	3:1	4000	16,7	0,85	0,000583	4,6
BGM81	1:1	4000	29,0	0,85	0,000836	12,1
BGM81	2,25:1	4000	32,3	0,85	0,001051	12,9
BGM81	3,13:1	4000	30,3	0,85	0,001439	14

i = 齿数比 η = 效率系数
 n_{max} = 最大输入速度 J = 惯量
 M_{max} = 最大输入扭矩

BGM皮带齿轮兼容性表

齿轮	WM/V/Z60	WM/V80	WM/V120	MLSM80D	M50	M55	M75	M100
BGM09	•				•	•	•	
BGM41	•	•					•	•
BGM81			•	•				

BGM皮带齿轮订购代码

参见下一页的订购代码。



附件

齿轮和传动套件

BGM 09皮带齿轮订购代码

	1	2	3	4	5	6	7	8
示例	BGM09	-2	-CC	063	P	050	X	+XX

1. 皮带齿轮的类型和尺寸

BGM09 = BGM皮带齿轮尺寸 09

2. 齿数比

- 1 = 1,04:1
- 2 = 1,85:1
- 3 = 2,85:1

3. 联轴器类型

-CC = 圆锥联轴器

4. 电机尺寸¹

- 063 = IEC 63 B14
- 071 = IEC 71 B14
- S80 = 伺服电机尺寸80
- AK4 = 伺服电机类型AKM 4

5. 安装类型

P = 标准型

6. 配用单元

- W06 = WM60, WV60
- 050 = M50
- 060 = M55
- 070 = M75

7. U形夹选件

- X = 无U形夹选件
- S = S型U形夹选件

8. 保护

- +XX = 标准型
- +S1 = 冲洗保护型

¹ 这仅是所有匹配此齿轮的部分电机类型。请联系客户支持来咨询您选择的电机是否与此齿轮匹配。

BGM 41皮带齿轮订购代码

	1	2	3	4	5	6	7	8
示例	BGM41	-1	-CC	071	P	070	X	+S1

1. 皮带齿轮的类型和尺寸

BGM41 = BGM皮带齿轮尺寸41

2. 齿数比

- 1 = 1:1
- 2 = 2:1
- 3 = 3:1

3. 联轴器类型

-CC = 圆锥联轴器

4. 电机尺寸¹

- 071 = IEC 71 B14
- 080 = IEC 80 B14
- S80 = 伺服电机尺寸80
- S95 = 伺服电机尺寸95
- AK5 = 伺服电机类型AKM 5

5. 安装类型

P = 标准

6. 配用单元

- W06 = WM60, WV60
- W08 = WM80, WV80
- 070 = M75
- 10B = M100 (MF/G10B)
- 10K = M100 (MF/G10K/C/D)

7. U形夹选件

- X = 无U形夹选件
- S = S型U形夹选件

8. 保护

- +XX = 标准型
- +S1 = 冲洗保护型

¹ 这仅是所有匹配此齿轮的部分电机类型。请联系客户支持来咨询您选择的电机是否与此齿轮匹配。

附件

齿轮和传动套件

BGM 81皮带齿轮订购代码

	1	2	3	4	5	6	7	8
示例	BGM81	-1	-CC	090	P	M8D	X	+XX

1. 皮带齿轮的类型和尺寸

BGM81 = BGM皮带齿轮尺寸81

2. 齿数比

-1 = 1:1

-2 = 2,25:1

-3 = 3,13:1

3. 联轴器类型

-CC = 圆锥联轴器

4. 电机尺寸¹

090 = IEC 90 B14

100 = IEC 100/121 B14

A20 = 伺服电机尺寸A200

AK6 = 伺服电机类型AKM 6

5. 安装类型

P = 标准

6. 配用单元

W12 = WM120, WV120

M8D = MLSM80D

7. U形夹选件

X = 无U形夹选件

S = S型U形夹选件

R = R型U形夹选件

8. 保护

+XX = 标准型

+S1 = 冲洗保护型

¹这仅是所有匹配此齿轮的部分电机类型。请联系客户支持来咨询您选择的电机是否与此齿轮匹配。



附件

齿轮和传动套件

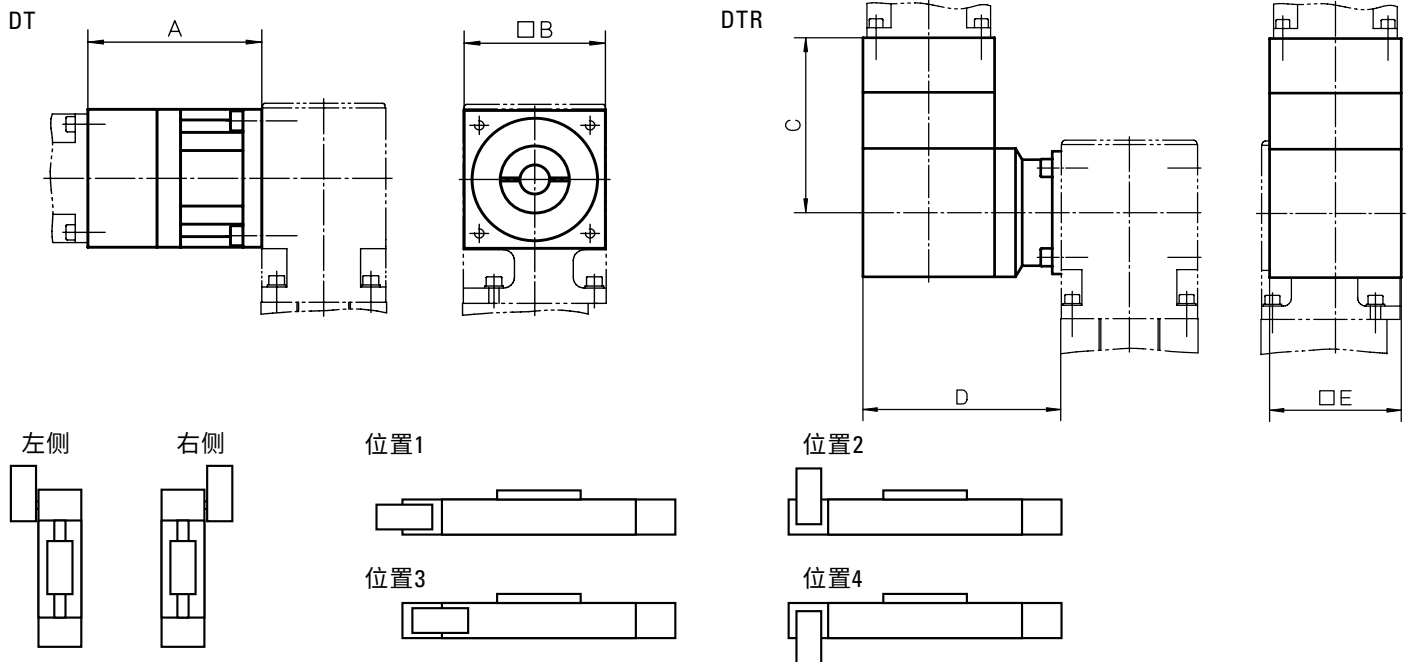
Micron DT、DTR 行星齿轮兼容性和尺寸

型号	齿轮	i	□A	B	C	□D	E	单元重量 [kg]	背隙 [弧分]	效率 [%]
WH50	DT60-SS	3:1 - 10:1	89,7	60	-	-	-	1	8	90
	DT60-DS	15:1 - 100:1	106,9	60	-	-	-	1,2	9	85
	DTR60-SS	5:1 - 50:1	-	-	110,2	104,1	60	2,5	9	90
	DTR60-DS	60:1 - 500:1	-	-	127,3	104,1	60	2,7	9	85
WH80	DT90-SS	3:1 - 10:1	110,9	90	-	-	-	3	9	90
	DT90-DS	15:1 - 100:1	133,5	90	-	-	-	3,7	9	85
	DTR90-SS	5:1 - 50:1	-	-	145,4	138,2	90	4,8	9	90
	DTR90-DS	60:1 - 500:1	-	-	168,0	138,2	90	5,5	9	85
WH120	DT115-SS	3:1 - 10:1	136,4	110	-	-	-	12,7	8	90
	DT115-DS	15:1 - 100:1	167,4	110	-	-	-	16,2	9	85
	DTR115-SS	5:1 - 50:1	-	-	185,7	173,5	115	11	8	90
	DTR115-DS	60:1 - 500:1	-	-	216,7	173,5	115	12	9	85
WM60Z	DT60-SS	3:1 - 10:1	89,7	60	-	-	-	1	8	90
	DT60-DS	15:1 - 100:1	106,9	60	-	-	-	1,2	9	85
	DTR60-SS	5:1 - 50:1	-	-	110,2	104,1	60	2,5	9	90
	DTR60-DS	60:1 - 500:1	-	-	127,3	104,1	60	2,7	9	85
WM80Z	DT90-SS	3:1 - 10:1	110,9	90	-	-	-	3	9	90
	DT90-DS	15:1 - 100:1	133,5	90	-	-	-	3,7	9	85
	DTR90-SS	5:1 - 50:1	-	-	145,4	138,2	90	4,8	9	90
	DTR90-DS	60:1 - 500:1	-	-	168,0	138,2	90	5,5	9	85

Micron 齿轮仅可用于未安装RediMount法兰的单元。

Micron DT和DTR行星齿轮已在出厂时安装。

i = 齿数比



附件

齿轮和传动套件

Micron DT、DTR行星齿轮订购方法

在订购DT或DTR行星齿轮时，您均需要注明齿轮尺寸和类型、齿轮安装在单元的哪一侧、齿数比以及想要与之匹配的电机。选购DTR时，您还必须指明齿轮的具体安装位置。在获知这些信息后，我们即可核对你所挑选的电机是否匹配，并为您提供正确的齿轮订购代码。

Micron DT订购参数

1. 行星齿轮尺寸

DT60
DT90
DT115

2. 齿轮类型

-SS
-DS

3. 单元的安装侧

左侧
右侧

4. 齿数比

3:1 (仅用于SS型)
5:1 (仅用于SS型)
10:1 (仅用于SS型)
15:1 (仅用于DS型)
25:1 (仅用于DS型)
30:1 (仅用于DS型)
50:1 (仅用于DS型)
100:1 (仅用于DS型)

5. 电机

指明您选择的电机

Micron DTR订购参数

1. 行星齿轮的类型和尺寸

DTR60
DTR90
DTR115

2. 齿轮类型

-SS
-DS

3. 齿轮安装位置

位置1
位置2
位置3
位置4

4. 单元的安装侧

左侧
右侧

5. 齿数比

5:1 (仅用于SS型)
6:1 (仅用于SS型)
9:1 (仅用于SS型)
10:1 (仅用于SS型)
12:1 (仅用于SS型)
15:1 (仅用于SS型)
20:1 (仅用于SS型)
25:1 (仅用于SS型)
30:1 (仅用于SS型)
40:1 (仅用于SS型)
50:1 (仅用于SS型)
60:1 (仅用于DS型)
75:1 (仅用于DS型)
90:1 (仅用于DS型)
100:1 (仅用于DS型)
120:1 (仅用于DS型)
125:1 (仅用于DS型)
150:1 (仅用于DS型)
200:1 (仅用于DS型)
250:1 (仅用于DS型)
300:1 (仅用于DS型)
400:1 (仅用于DS型)
500:1 (仅用于DS型)

6. 电机

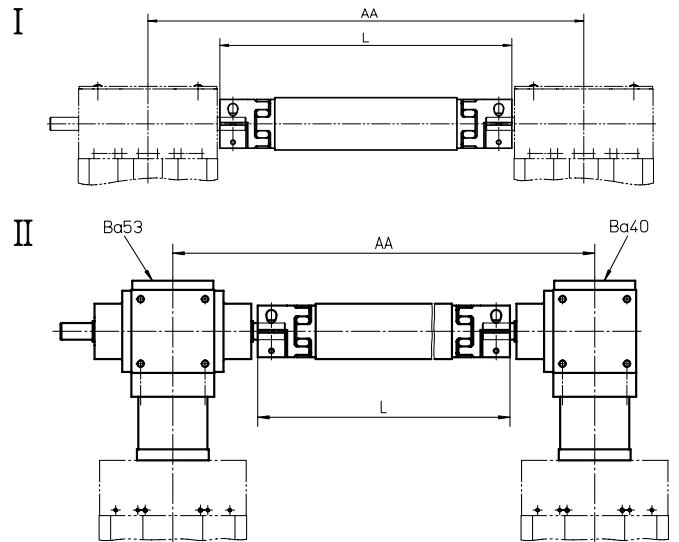
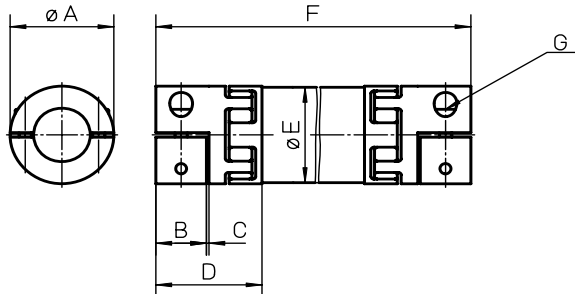
指明您选择的电机

附件

齿轮和传动套件

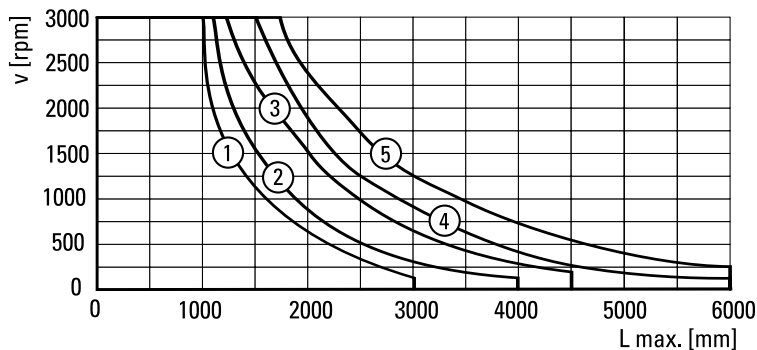
VWZ中间轴尺寸

轴	øA	B	C	D	øE	F min.	G
VWZ-30	32	15	1,5	34	30	99	M4
VWZ-40	42	17	1,5	46	40	133	M5
VWZ-60	56	30	2	63	60	177	M6
VWZ-60V	67	35	2	73	60	205	M8
VWZ-80	82	40	2	84	80	249	M10
VWZ-100	102	50	2	97	100	283	M12



VWZ中间轴的安装方式有两种。直接安装到皮带驱动单元 (I) 或使用类型为VL50、VL100或VL200的KRG斜齿轮 (II) 安装到丝杠驱动单元。但是，安装有RediMount法兰的皮带驱动单元不可与VWZ中间轴组合使用，只有丝杠驱动单元可以。在这种情况下，订购单元时必须确保RediMount ID代码与涉及的斜齿轮相匹配。中间轴包括软管和联轴器。

轴临界速度



- 1: VWZ-30
- 2: VWZ-40
- 3: VWZ-60和VWZ-60V
- 4: VWZ-80
- 5: VWZ-100

VWZ中间轴数据

轴	Mmax [Nm]	Gs [kg/m]	Gc [kg]	Js [kgm ² /m]	Jc [kgm ²]	Ms [Nm]
VWZ-30	4,8	0,58	0,14	0,00011	0,00001	4
VWZ-40	6,4	0,76	0,36	0,00020	0,00008	8
VWZ-60	22,7	0,97	0,94	0,00080	0,00024	15
VWZ-60V	60,6	0,97	1,42	0,00080	0,00046	35
VWZ-80	122,7	2,00	2,98	0,00300	0,00240	70
VWZ-100	169,7	2,47	4,62	0,00580	0,00600	120

Mmax = 最大轴扭矩
Gs = 轴重量

Gc = 联轴器重量
Js = 轴惯量

Jc = 联轴器惯量
Ms = 紧固扭矩

附件

齿轮和传动套件

VWZ中间轴兼容性表

型号	I	II	VWZ-30	VWZ-40	VWZ-60	VWZ-60V	VWZ-80	VWZ-100	AA [mm]
WH40	•			•					AA = L + 56
WH50 / WHZ50	•				•				AA = L + 54
WM60Z	•				•				AA = L + 64
WH80 / WHZ80	•					•			AA = L + 84
WH120	•							•	AA = L + 124
WM80Z	•					•			AA = L + 84
MLSH60Z	•					•			AA = L + 164
WM40		VL50	•						AA = L + 170
WM60 / WV60		VL100			•				AA = L + 184
WM80 / WV80 / MLSM60D		VL100				•			AA = L + 176
MLSM80Z	•						•		AA = L + 244
WM120 / WV120 / MLSM60D / MLSM80D		VL200					•		AA = L + 244

AA = C/C单元间距离

L = 轴和联轴器组件的总长

VWZ中间轴订购代码

	1	2	3
示例	VWZ-060	-02	-0700

1. 中间轴尺寸

VWZ-030 = VWZ-30

VWZ-040 = VWZ-40

VWZ-060 = VWZ-60

VWZ-06V = VWZ-60V

VWZ-080 = VWZ-80

VWZ-100 = VWZ-100

2. 单元类型和安装类型

-01 = 用于I型安装的WH40

-02 = 用于I型安装的WH50 / WHZ50

-03 = 用于I型安装的WM80Z

-04 = 用于I型安装的WH80 / WHZ80

-05 = 用于I型安装的WH120

-06 = 用于I型安装的WM60Z

-07 = 用于I型安装的MLSH60Z

-08 = 用于在VL50齿轮上的II型安装的WM40

-10 = 用于VL100齿轮上的II型安装的WM60 / WV60

-11 = 用于VL100齿轮上的II型安装的WM80 / WV80 / MLSM60D

-12 = 用于I型安装的MLSM80Z

-13 = 用于VL200齿轮上的II型安装的WM120 / WV120 / MLSM60D / MLSM80D

3. 单元间C/C距离 (AA)

- xxxx = 距离, 单位mm

附件

齿轮和传动套件

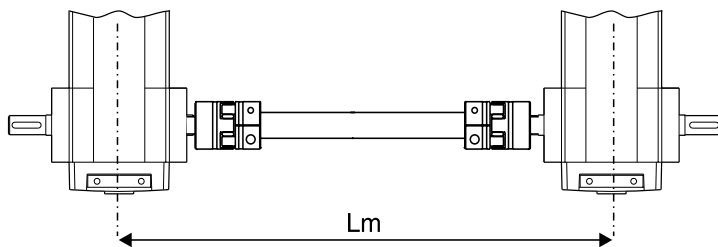
DSP中间轴数据

轴	轴重量 [kg]	最大速度 [rpm]	轴直径 [mm]
DSP-05B	$0,3 + 1,3 \times Lm$	1500	20
DSP-06B	$0,3 + 1,3 \times Lm$	1500	20
DSP-07B	$0,6 + 2,6 \times Lm$	1500	30
DSP-10B	$0,6 + 2,6 \times Lm$	1500	30
DSB--ZB	$0,6 + 2,6 \times Lm$	1500	30
DSP-TBS	$0,6 + 2,6 \times Lm$	1500	30

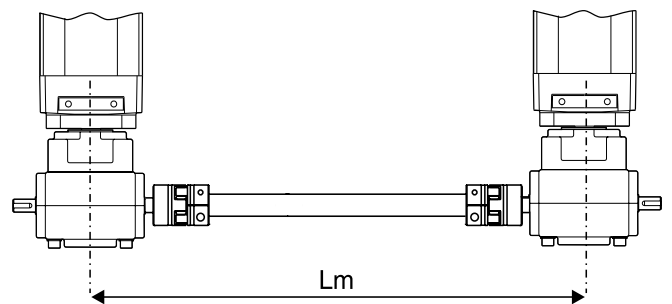
Lm = 单元间C/C距离 [cm]

DSP中间轴可直接安装在两个皮带驱动单元之间，或者采用TBS蜗轮安装在两个丝杠驱动单元之间。DSP中间轴不可以用于带Redi-Mount法兰的单元。联轴器和软管包含在交付包内。如果超过轴的临界速度，可能需要安装支撑轴承。参见图示。可向您所在地的轴承供应商订购支撑轴承。

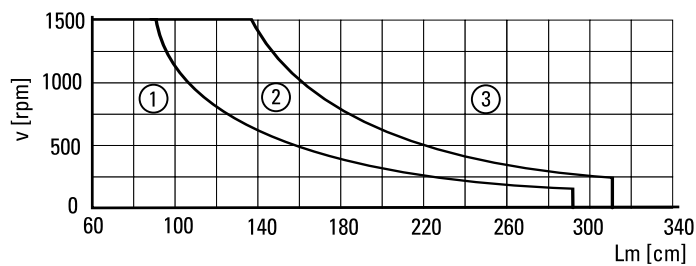
DSP-05B/06B/07B/10B/-ZB



DSP-TBS



轴临界速度



- 1: 无需支撑轴承
- 2: DSP-05B和DSP-06B需要支撑轴承
- 3: 必须有支撑轴承

附件

齿轮和传动套件

DSP中间轴兼容性表

型号	驱动类型	DSP-05B	DSP-06B	DSP-07B	DSP-10B	DSP--ZB	DSP-TBS
M50	皮带驱动	•					
M55	皮带驱动		•				
M75	皮带驱动			•			
M100	皮带驱动				•		
M55	丝杠驱动						•
M75	丝杠驱动						•
M100	丝杠驱动						•

DSP中间轴订购代码

	1	2
示例	DSP-06B	-305

1. 中间轴尺寸和类型

DSP-05B = 用于皮带驱动M50单元
 DSP-06B = 用于皮带驱动M55单元
 DSP-07B = 用于皮带驱动M75单元
 DSP-10B = 用于皮带驱动M100单元
 DSP-TBS = 用于带TBS蜗轮的丝杠驱动M55、M75或M100单元

2. 单元间C/C距离 (Lm), 单位cm

-xxx = 距离, 单位cm



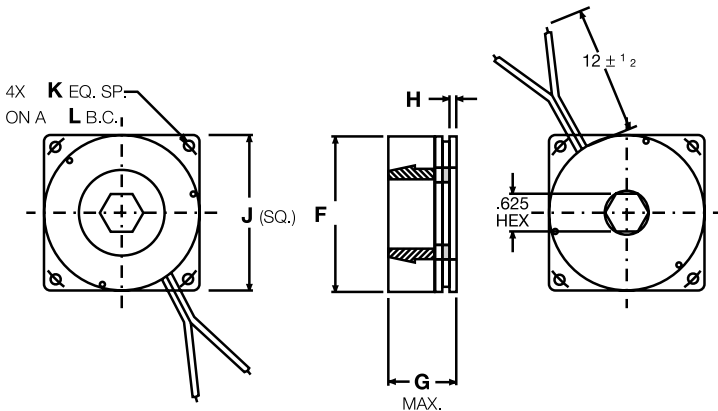
附件

齿轮和传动套件

弹簧组制动器

单元类型	p/n	NEMA 机座号	静态扭矩 [lbf-in]	供电电压 [VDC]	尺寸 [in]							制动毂 p/n ¹	制动适配器 p/n
					F	G	H	J	K	L	HEX		
2DB08	TEB23A	23	NEMA 23	24	2.25	1.10	0.11	2.25	0.22	2.625	5/8	HEXHUB23A	MB08-23
2DB12	TEB23B	23	NEMA 23	24	2.25	1.10	0.11	2.25	0.22	2.625	5/8	HEXHUB23B	不需要
2HB10, 2RB12	TEB23D	23	NEMA 23	24	2.25	1.10	0.11	2.25	0.22	2.625	5/8	HEXHUB23D	不需要
2RB16	TEB23E	23	NEMA 23	24	2.25	1.10	0.11	2.25	0.22	2.625	5/8	HEXHUB23E	不需要
2DB16	TEB34A	34	NEMA 34	24	2.25	1.10	0.11	3.25	0.22	3.875	5/8	HEXHUB34A	不需要
2HB20	TEB34C	34	NEMA 34	24	2.25	1.31	0.11	3.25	0.22	3.875	7/8	HEXHUB34A	不需要

¹ 制动毂包括在弹簧组制动器内



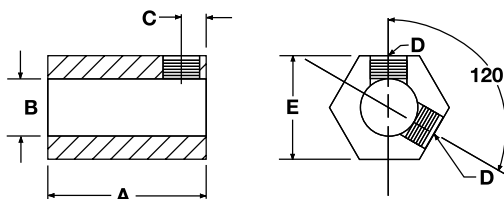
安装到2HB、2RB和2DB型的末端支撑上。该制动器可在断电时施闸，防止滚珠丝杠由于重力作用而反向旋转。它们经过预抛光，扭矩大，附带标准NEMA 23、34或42安装形式，易于现场改装。外形紧凑有助于减少对整体系统包络的改动。2HB、2RB和2DB订购代码可以作为组件的一部分来配置制动器。详情请参考订购代码或访问网站www.linearmotioneering.com。此处所列的制动器零件号为单个零件。

弹簧组制动器毂

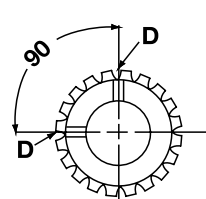
制动器型号	p/n	单元类型	设定丝杠扭矩 [in-lb] ¹	尺寸 [单位 (mm)]				
				A	B	C	D	E
TEB23A	HEXHUB23A	2DB08	36	1.53	3/16	0.15	#10/32	5/8
TEB23B	HEXHUB23B	2DB12	36	1.31	1/4	0.26	#10/32	5/8
TEB23D	HEXHUB23D	2HB10, 2RB12	36	(20)	(8)	(5)	M4	5/8
TEB23E	HEXHUB23E	2RB16	36	(20)	(20)	(5)	M4	5/8
TEB34A	HEXHUB34A	2DB16	36	1.67	3/8	0.44	#10/32	5/8
TEB34C	HEXHUB34A	2HB20	36	(32)	14	(6)	M5	7/8

¹ 建议采用可维护的螺纹锁固剂。

HEXHUB...



SPLHUB42A



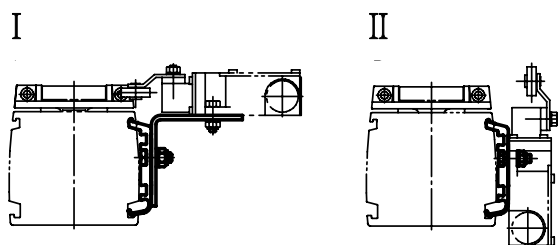
附件

电子反馈装置

限位开关支架¹

单元类型	I	适用限位开关型号	II	适用限位开关型号
M50	D393 035	ZCM-D21	–	–
M55	D313 427	ZCM-D21	D313 428	ZCM-D21
M75	D312 860	XCK-M115	D312 861	XCK-M115
M100	D312 330	XCK-M115	D312 331	XCK-M115

¹ 限位开关未包含在供货范围内。



限位开关

开关型号	p/n	防护等级	触点	电缆
XCK-M115	D535 107	IP67	NO + NC	–
ZCM-D21	D535 102	IP67	NO + NC	1 meter

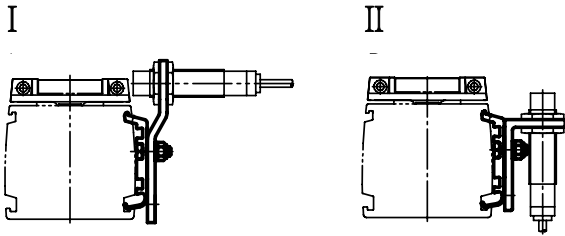
附件

电子反馈装置

用于柱状传感器的传感器支架¹

传感器型号	I	适用传感器直径	II	适用传感器直径
M55	D313 429	M12	D313 430	M12
M75	D312 862	M18	D312 863	M18
M100	D312 332	M18	D312 333	M18

¹传感器不在供货范围内



柱状感应传感器

传感器型号	p/n	直径	输入电压	最大电流	防护等级	触点	电缆
PNP	D535 085	M12	12 - 48 Vdc	0,2 A	IP67	常开	接头
PNP	D535 089	M18	12 - 48 Vdc	0,2 A	IP67	常开	接头

柱状感应传感器接头

适用传感器直径	p/n
M12	D535 092
M18	D535 091

附件

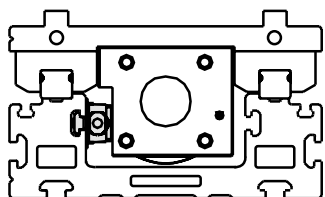
电子反馈装置

传感器套装

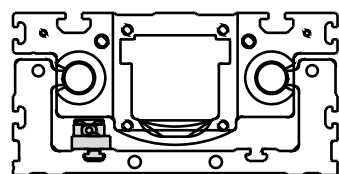
单元类型	套装类型	p/n	输出类型	输出形式	频率 ¹	供电电压 [VDC]	电缆长度 [m]	Sdetract [mm]
2HB10	1个原位传感器	LSP2HBM10-N-1	NPN	NO	1 × V	12 - 24	5	-
		LSP2HBM10-P-1	PNP	NO	1 × V	12 - 24	5	-
	2个限位开关传感器	LSP2HBM10-N-2	NPN	NC	2 × S	12 - 24	5	30
		LSP2HBM10-P-2	PNP	NC	2 × S	12 - 24	5	30
	1个原位和2个限位开关传感器	LSP2HBM10-N-3	NPN	1 × NC, 2 × NO	1 × V, 2 × S	12 - 24	5	30
		LSP2HBM10-P-3	PNP	1 × NC, 2 × NO	1 × V, 2 × S	12 - 24	5	30
2HB20	1个原位传感器	LSP2HBM20-N-1	NPN	NO	1 × V	12 - 24	5	-
		LSP2HBM20-P-1	PNP	NO	1 × V	12 - 24	5	-
	2个限位开关传感器	LSP2HBM20-N-2	NPN	NC	2 × S	12 - 24	5	30
		LSP2HBM20-P-2	PNP	NC	2 × S	12 - 24	5	30
	1个原位和2个限位开关传感器	LSP2HBM20-N-3	NPN	1 × NC, 2 × NO	1 × V, 2 × S	12 - 24	5	30
		LSP2HBM20-P-3	PNP	1 × NC, 2 × NO	1 × V, 2 × S	12 - 24	5	30
2RB12	1个原位传感器	LSP2RM12-N-1	NPN	NO	1 × V	12 - 24	5	-
		LSP2RM12-P-1	PNP	NO	1 × V	12 - 24	5	-
	2个限位开关传感器	LSP2RM12-N-2	NPN	NC	2 × S	12 - 24	5	35
		LSP2RM12-P-2	PNP	NC	2 × S	12 - 24	5	35
	原位传感器和限位开关传感器	LSP2RM12-N-3	NPN	1 × NC, 2 × NO	1 × V, 2 × S	12 - 24	5	35
		LSP2RM12-P-3	PNP	1 × NC, 2 × NO	1 × V, 2 × S	12 - 24	5	35
2RB16	1个原位传感器	LSP2RM16-N-1	NPN	NO	1 × V	12 - 24	5	-
		LSP2RM16-P-1	PNP	NO	1 × V	12 - 24	5	-
	2个限位开关传感器	LSP2RM16-N-2	NPN	NC	2 × S	12 - 24	5	35
		LSP2RM16-P-2	PNP	NC	2 × S	12 - 24	5	35
	1个原位和2个限位开关传感器	LSP2RM16-N-3	NPN	1 × NC, 2 × NO	1 × V, 2 × S	12 - 24	5	35
		LSP2RM16-P-3	PNP	1 × NC, 2 × NO	1 × V, 2 × S	12 - 24	5	35

¹V = 可变频率。S = 标准频率。

2HBE限位开关位置



2RB限位开关位置



每个2HB和2RB可将传感器安装在导轨内以避免机械损坏。这些型号在每个端板两侧提供传感器套装电缆的进线孔。使用限位开关传感器会减少有效行程。Sdetract所列的距离是传感器安装在标准位置时的行程减少数值。订购代码2HB、2RB、2HE和2RE可选配限位开关和/或原位传感器作为组件的一部分。详情请参考订购代码或访问网站www.linearmotioneering.com。上面所列单个零件的零件号。

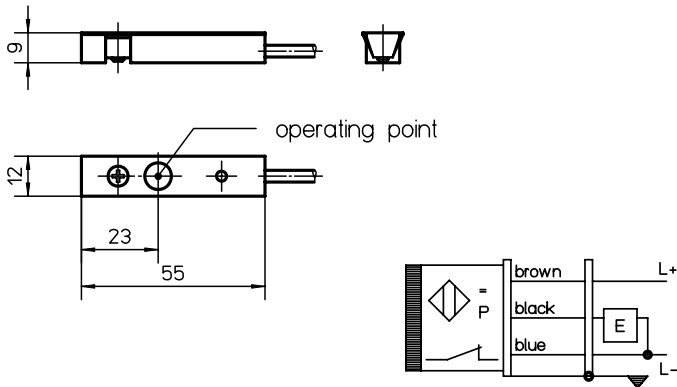
附件

电子反馈装置

EN2感应传感器, 订货号

传感器型号	电缆长度 [m]	p/n
常闭	2	671 545 0305
常开	2	671 545 0304
常闭	10	671 545 0307
常开	10	671 545 0306

为在单元上安装EN2感应传感器, 需要配备ENT14x16传感器导轨 (见第178页) ——WM120和WV120除外, 因为其可以直接安装在单元导轨上。



EN2感应传感器参数

参数		EN2
供电电压	[Vdc]	10 – 30
最大负载电流	[A]	0,2
运行距离	(mm)	2
开关的LED指示灯		有
防护等级		IP67
电缆类型		带屏蔽
单元重量	[kg]	
带2米长电缆		0,04
带10米长电缆		0,19

磁传感器参数

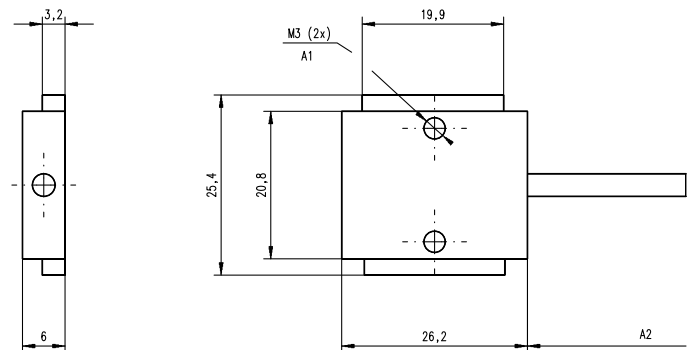
参数		
最大功率	[W]	10
最大电压	[Vdc]	100
最大电流	[A]	0,5
开关的LED指示灯		无
防护等级		IP67
电缆长度	[m]	3
电缆截面积	[mm ²]	2 × 0,15
运行温度范围	[°C]	-25 – 65
单元重量	[kg]	0,050



磁传感器, 订货号

传感器型号	适用型号	p/n
常闭	M50	D535 071
常开	M50	D535 070

M50磁传感器直接安装到单元导轨的传感器槽中, 无需配备安装支架。传感器采用两个M3型号锁定螺钉 (A1) 固定。电缆 (A2) 则经过模塑后插入传感器。



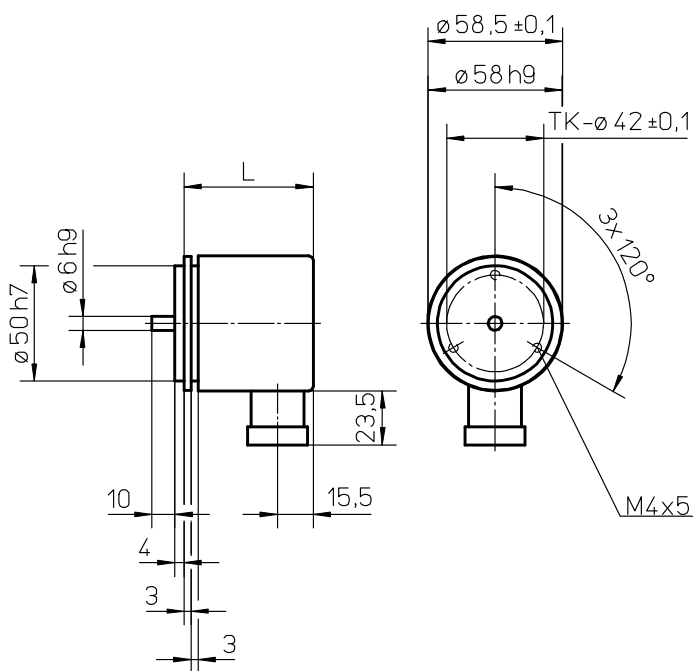
附件

电子反馈装置

IG602编码器参数

参数	IG602
供电电压 [Vdc]	
类型1	5 ±10%
类型2	10 – 30
输出类型	
类型1	线推动器
类型2	推挽式
每转脉冲数 [ppr]	
类型1	100 – 2500
类型2	100 – 600
长度 (L) [mm]	
类型1	51,5
类型2	56,0
单元重量 [kg]	
类型1	0,36
类型2	0,36

IG602编码器交付时配备安装螺钉，但未配备联轴器或接头。为将编码器安装到单元，必须配备与编码器安装匹配的轴，详情请参见单元的订购代码。我们也提供出厂时已安装编码器的单元，详情请参见第170页ADG编码器选件包。



IG602编码器, 订货号

编码器类型	供电电压 [Vdc]	每转脉冲数	p/n
类型1	5	100	671 521 0194
类型1	5	200	671 521 0195
类型1	5	500	671 521 0196
类型1	5	600	671 521 0197
类型1	5	1000	671 521 0198
类型1	5	1250	671 521 0199
类型1	5	1500	671 521 0200
类型1	5	2000	671 521 0192
类型1	5	2500	671 521 0201
类型2	10 – 30	100	671 521 0193
类型2	10 – 30	200	671 521 0202
类型2	10 – 30	500	671 521 0203
类型2	10 – 30	600	671 521 0204
类型2	10 – 30	600	

STE001编码器接头参数

参数	STE001
电极数量	12
防护等级	IP67
实施	插口
电缆进线口	直型
单元重量 [kg]	0,04
订货号	6715600153

编码器电缆参数

参数	p/n
5 m长电缆	671 555 0068
10 m长电缆	671 555 0069

编码器电缆可与STE001编码器连接器在一端装配。

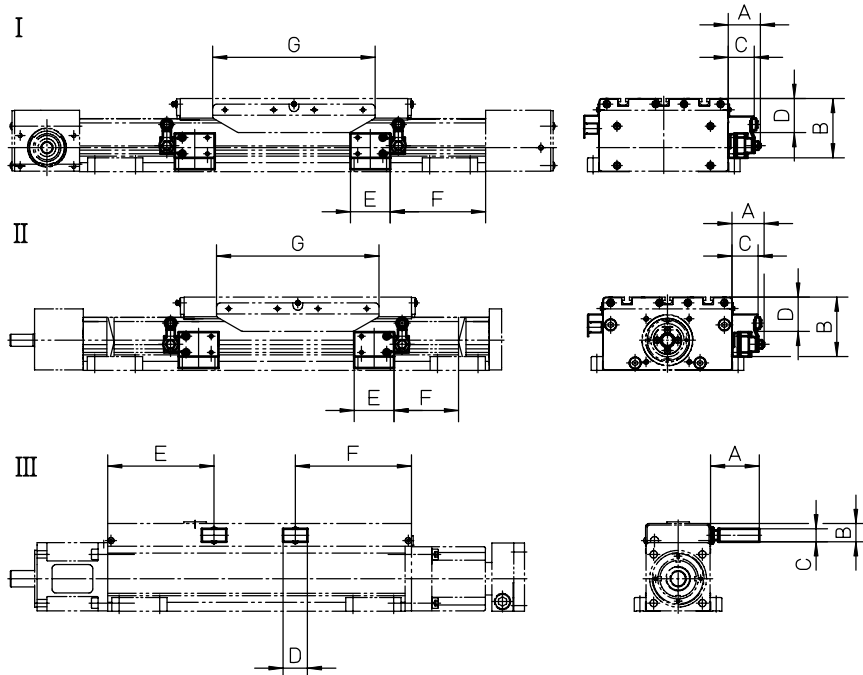
附件

电子反馈装置

ES限位开关选件包

单元类型	I	II	III	A	B	C	D	E	F	G
WH50 ¹	•			34	60,5	10	26	49	58,5	196
WH80	•			31	76	10	39	49	78,5	196
WH120	•			34	88	10	51	49	78,5	196
WHZ50	•			34	61	10	26	49	58,5	196
WHZ80	•			31	76	10	39	49	78,5	196
WM60		•		40	69	32	38	50	63	200
WM80		•		40	73	32	42	50	79	200
WM120		•		40	89	32	58	50	94	200
WM60Z	•			40	69	32	38	50	73	200
WM80Z ²	•			40	73	32	42	50	99 (89)	200
WV60		•		40	69	32	38	50	33	200
WV80		•		40	73	32	42	50	39	200
WV120		•		40	89	32	58	50	59	200
MLSM60D		•		40	73	32	32	50	79	200
MLSH60Z	•			40	73	32	42	50	79	200
MLSM80D		•		40	85	32	54	50	101	200
MLSM80Z		•		40	85	32	54	50	101	200

¹这些单元的限位开关不可移动。在所有其他单元上，用户均可对开关进行重新定位。²括号内的数值 = 适用于短滑架。



ES限位开关组件是一个在出厂前安装的选件。限位开关处于距单元机械末端10mm处。每个限位开关都带有正向开启动作的常开和常闭触点。其防护级别为IP67。I型和II型开关可由用户沿着导轨重新定位。注意！ES限位开关选件和所有传感器导轨选件 (ENT14x16, ENF14x16或ENK) 不可安装于单元的同侧。

附件

电子反馈装置

ES限位开关选件包订购代码

	1	2	3	4
示例	ESK07	-L	-01	-10

1. 配用单元

ESK02 = WH50
 ESK03 = WH80
 ESK04 = WH120
 ESK05 = WM40
 ESK06 = WM60 / WM60Z
 ESK07 = WM80 / WM80Z
 ESK08 = WM120
 ESK09 = WV60
 ESK10 = WV80
 ESK11 = WV120
 ESK12 = WHZ50
 ESK13 = WHZ80
 ESK16 = MLSH60Z
 ESK18 = MLSM80Z
 ESK19 = MLSM60D
 ESK20 = MLSM80D

2. 单元的安装侧

-L = 左侧
 -R = 右侧

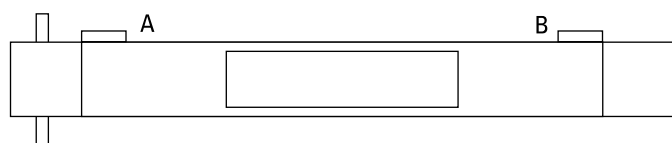
3. A侧的开关配置

-00 = A侧无开关
 -01 = 带1m电缆的开关
 -05 = 带5m电缆的开关
 -10 = 带10 m电缆的开关

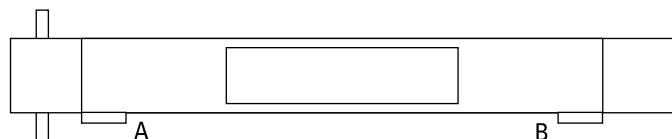
4. B侧的开关配置

-00 = B侧无开关
 -01 = 带1m电缆的开关
 -05 = 带5m电缆的开关
 -10 = 带10 m电缆的开关

ES-...-R-...-...



ES-...-L-...-...

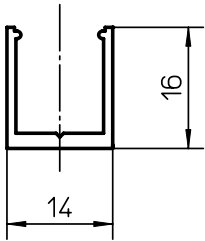


附件

电子反馈装置

ENT14x16感应传感器导轨

单元类型	p/n
WH40 / WH50 / WH80 / WH120 / WHZ50 / WHZ80 / WM40 / WM60 / WM80 / WM60Z / WM80Z / WV60 / WV80 / MLSM60D / MLSM80D / MLSH60Z / MLSM80Z	671 545 0283

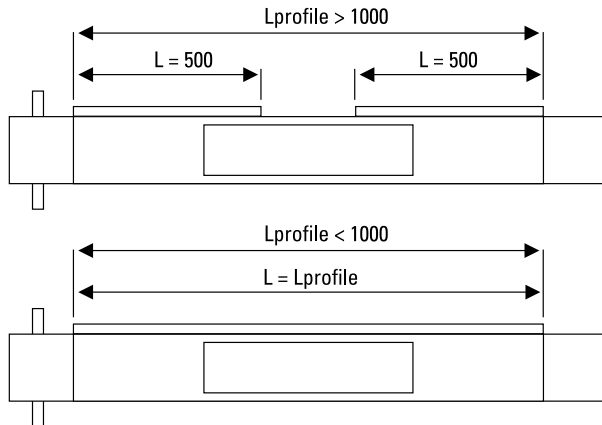
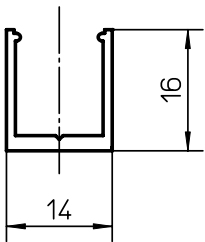


ENT14x16感应传感器导轨应安装在单元一侧或沿着任何类型的梁或导轨安装。EN2型感应传感器可安装在导轨内。导轨也可作为传感器电缆管道。导轨已采用盖板(与导轨一同交付)密封。交付的导轨最大长度为3000mm。安装导轨时,需要在单元导轨上钻孔。订购时应指明订货号和导轨长度。
注意1: WM120和WV120单元不需要任何导轨,因为EN2传感器可直接安装到单元导轨上。
注意2: ES限位开关选件和ENT14x16导轨不可安装在单元的另一侧。

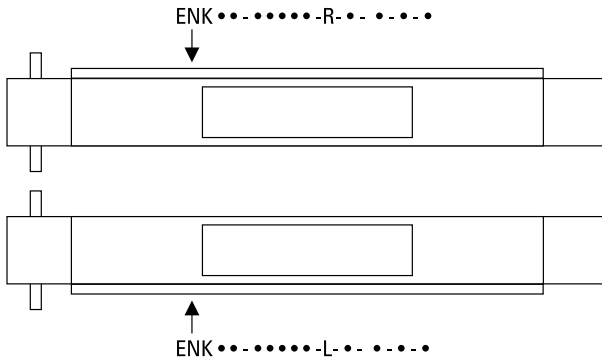
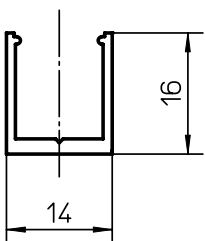
ENF和ENK感应传感器导轨选件包兼容性表

单元类型	ENF / ENK
WH40 / WH50 / WH80 / WH120 / WHZ50 / WHZ80 / WM40 / WM60 / WM80 / WM60Z / WM80Z / WV60 / WV80 / MLSM60D / MLSM80D / MLSH60Z / MLSM80Z / M50 / M75 / M100	.

ENF



ENK



ENF和ENK感应传感器导轨选件包已在出厂前安装。ENF选件包括两根500mm长ENT14x16传感器导轨,其安装在单元每个末端左侧或右侧导轨上。若因单元太短而无法安装两根500mm传感器导轨,则将一根导轨沿着整个单元导轨安装。ENK选件也包括ENT14x16传感器导轨,但ENK选件贯穿单元整个导轨的传感器导轨。无论ENF还是ENK,发货时都包含特定数量和种类的EN2传感器。传感器由客户视其实际需要安装在传感器导轨上的相应位置。

注意1: WM120和WV120单元不需要任何ENF或ENF选件即可直接安装到单元导轨上。

注意2: ES限位开关选件和ENT14x16导轨不可安装在单元的另一侧。

注意3: Movopart M50/75/100单元在将ENF/ENK安装到导轨上时需要使用适配板。适配板的尺寸参见第121页。

附件

电子反馈装置

ENK和ENF感应传感器导轨选件包订购代码

	1	2	3	4	5	6	7	8
示例	ENK01	-S	-04000	-R	-2	-0	-1	-6

1. 导轨类型和配用单元

ENK01 = WH40用ENK导轨
 ENK02 = WH50用ENK导轨
 ENK03 = WH80用ENK导轨
 ENK04 = WH120用ENK导轨
 ENK05 = WM40用ENK导轨
 ENK06 = WM60/WV60用ENK导轨
 ENK07 = WM80/WV80用ENK导轨
 ENK08 = WM120/WV120用ENK导轨
 ENK09 = WM60Z用ENK导轨
 ENK10 = WM80Z用ENK导轨
 ENK11 = WHZ50用ENK导轨
 ENK12 = WHZ80用ENK导轨
 ENK15 = MLSH60Z用ENK导轨
 ENK17 = MLSM80Z用ENK导轨
 ENK18 = MLSM60D用ENK导轨
 ENK19 = MLSM80D用ENK导轨
 ENK28 = MF/MG07S用ENK导轨
 ENK29 = MF/MG06S用ENK导轨
 ENK30 = MF/MG06B用ENK导轨
 ENK31 = MF/MG07B用ENK导轨
 ENK32 = MF/MG10S用ENK导轨
 ENK33 = MF/MG10B用ENK导轨

ENF01 = WH40用ENK导轨
 ENF02 = WH50用ENK导轨
 ENF03 = WH80用ENK导轨
 ENF04 = WH120用ENK导轨
 ENF05 = WM40用ENK导轨
 ENF06 = WM60/WV60用ENK导轨
 ENF07 = WM80/WV80用ENK导轨
 ENF08 = WM120/WV120用ENK导轨
 ENF09 = WM60Z用ENK导轨
 ENF10 = WM80Z用ENK导轨
 ENF11 = WHZ50用ENK导轨
 ENF12 = WHZ80用ENK导轨
 ENF15 = MLSH60Z用ENK导轨
 ENF17 = MLSM80Z用ENK导轨
 ENF18 = MLSM60D用ENK导轨
 ENF19 = MLSM80D用ENK导轨
 ENF28 = MF/MG07S用ENK导轨
 ENF29 = MF/MG06S用ENK导轨
 ENF30 = MF/MG06B用ENK导轨
 ENF31 = MF/MG07B用ENK导轨
 ENF32 = MF/MG10S用ENK导轨
 ENF33 = MF/MG10B用ENK导轨

2. 滑架数量

-S = 单滑架
 -D = 双滑架

3. 单元总长度 (L tot)

-vvvvv = 距离, 单位mm

4. 单元的安装侧

-L = 左侧
 -R = 右侧

5. 带常闭触点和2 m电缆的EN2传感器数量

-w = 0 - 9传感器 / 常闭 / 2 m电缆

6. 带常开触点和2 m电缆的EN2传感器数量

-x = 0 - 9传感器 / 常开 / 2 m电缆

7. 带常闭触点和10 m电缆的EN2传感器数量

-y = 0 - 9传感器 / 常闭 / 10 m电缆

8. 带常开触点和10 m电缆的EN2传感器数量

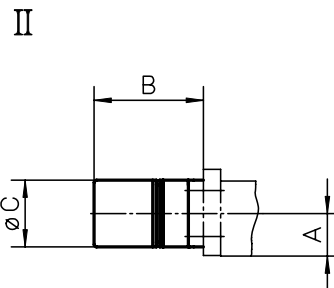
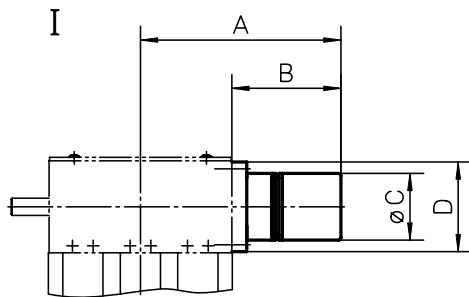
-z = 0 - 9传感器 / 常开 / 10 m电缆

附件

电子反馈装置

ADG编码器选件包

单元类型	I型安装	II型安装	A	B	∅C	D
WH40	•		115	95	58,5	∅60
WH50 / WHZ50	•		120	96	58,5	50 × 50
WH80 / WHZ80	•		139	100	58,5	90 × 90
WH120	•		153	93	58,5	100 × 100
WM40		•	25	95	58,5	—
WM60		•	31	95	58,5	—
WM80		•	40	95	58,5	—
WM120		•	74	95	58,5	—
WM60Z	•		124	94	58,5	60 × 60
WM80Z	•		138	98	58,5	65 × 65
MLSM60D		•	37	95	58,5	—
MLSM80D		•	46	95	58,5	—
MLSH60Z	•		174,5	95	58,5	78 × 59
MLSM80Z	•		214,5	95	58,5	100 × 80



ADG 编码器选件包由厂方安装到单元上。它包含一个IG602编码器、一个STE001编码器连接器和一个带有联轴器的编码器安装法兰。另外，也可以提供5m或10m的电缆。

附件

电子反馈装置

ADG编码器选件包订购代码

	1	2	3
示例	ADG-08	-05-0600	-00

1. 配用单元

ADG-01 = WH40
 ADG-02 = WH50 / WHZ50
 ADG-03 = WH80 / WHZ80
 ADG-04 = WH120
 ADG-05 = WM40
 ADG-06 = WM60 / WV60
 ADG-07 = WM80 / WV80
 ADG-08 = WM120 / WV120
 ADG-09 = WM60Z
 ADG-10 = WM80Z
 ADG-11 = MLSH60Z
 ADG-13 = MLSM80Z
 ADG-14 = MLSM60D
 ADG-15 = MLSM80D

2. 供电电压和脉冲数

-05-0100 = 5伏, 100脉冲/转
 -05-0200 = 5伏, 200脉冲/转
 -05-0500 = 5伏, 500脉冲/转
 -05-0600 = 5伏, 600脉冲/转
 -05-1000 = 5伏, 1000脉冲/转
 -05-1250 = 5伏, 1250脉冲/转
 -05-2000 = 5伏, 2000脉冲/转
 -05-2500 = 5伏, 2500脉冲/转
 -24-0100 = 10 - 30伏, 100脉冲/转
 -24-0200 = 10 - 30伏, 200脉冲/转
 -24-0500 = 10 - 30伏, 500脉冲/转
 -24-0600 = 10 - 30伏, 600脉冲/转

3. 电缆和接头配置

-00 = 无电缆, 仅有STE001编码器接头
 -05 = 5 m电缆, 一端带有STE001编码器接头
 -10 = 10 m电缆, 一端带有STE001编码器接头



附件

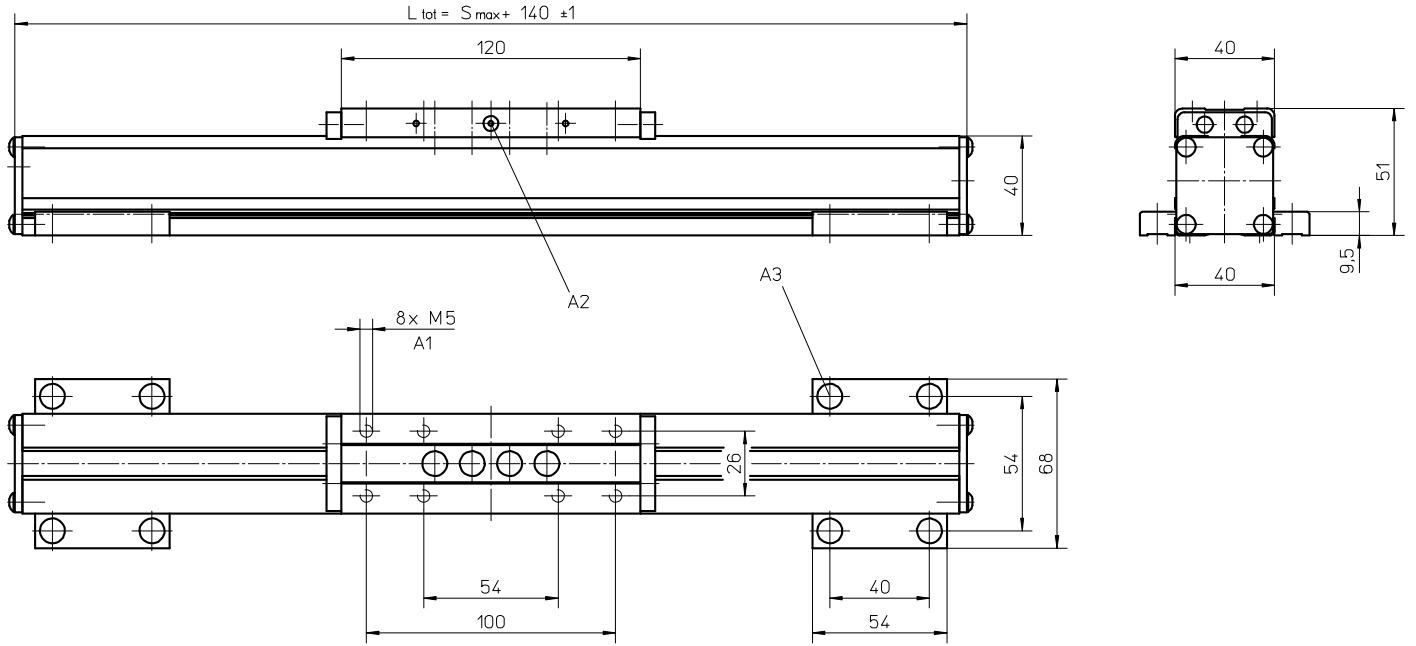
非驱动直线运动系统

尺寸	投影	在线产品选型!
公制		www.LinearMotioneering.com

WH40N

» 订购代码 – 参见第192页

» 技术参数 – 参见第74页



A1: 深度10

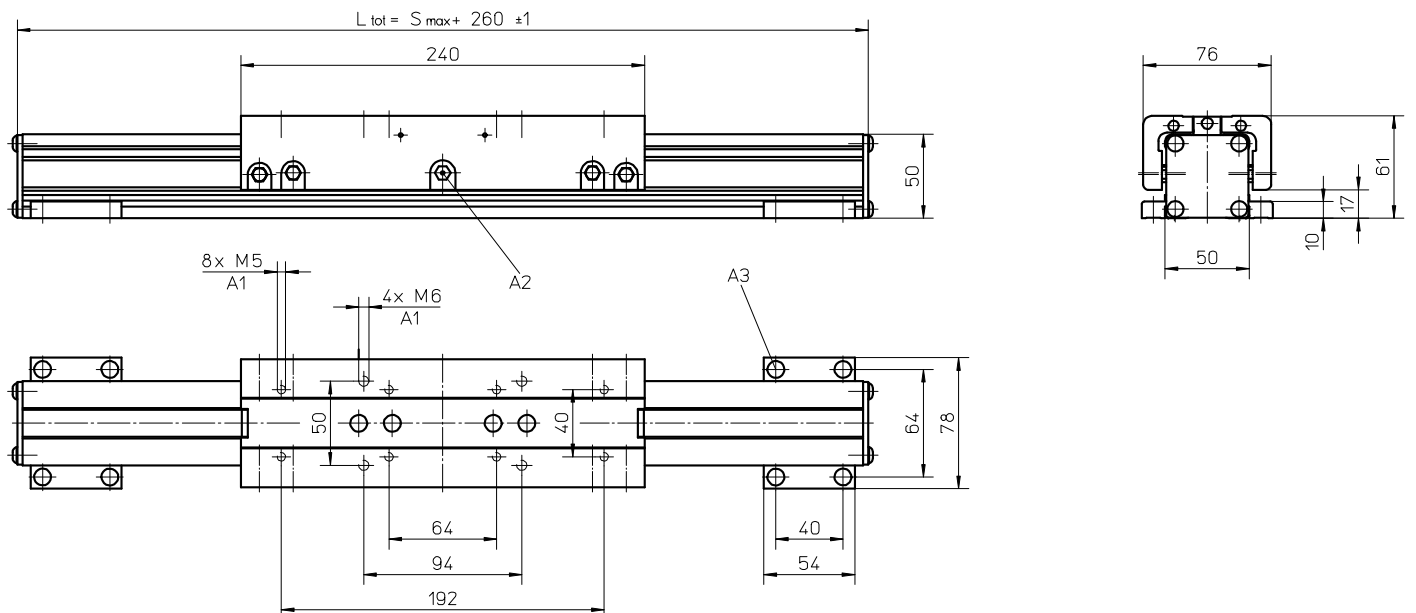
A2: 两侧润滑喷嘴符合 DIN3405 D 1/A

A3: 内六角螺钉ISO4762-M5x12.8.8

WH50N

» 订购代码 – 参见第192页

» 技术参数 – 参见第102页



A1: 深度10

A2: 漏斗型润滑喷嘴符合 DIN3405-M6x1-D1标准

A3: 内六角螺钉ISO4762-M5x12.8.8

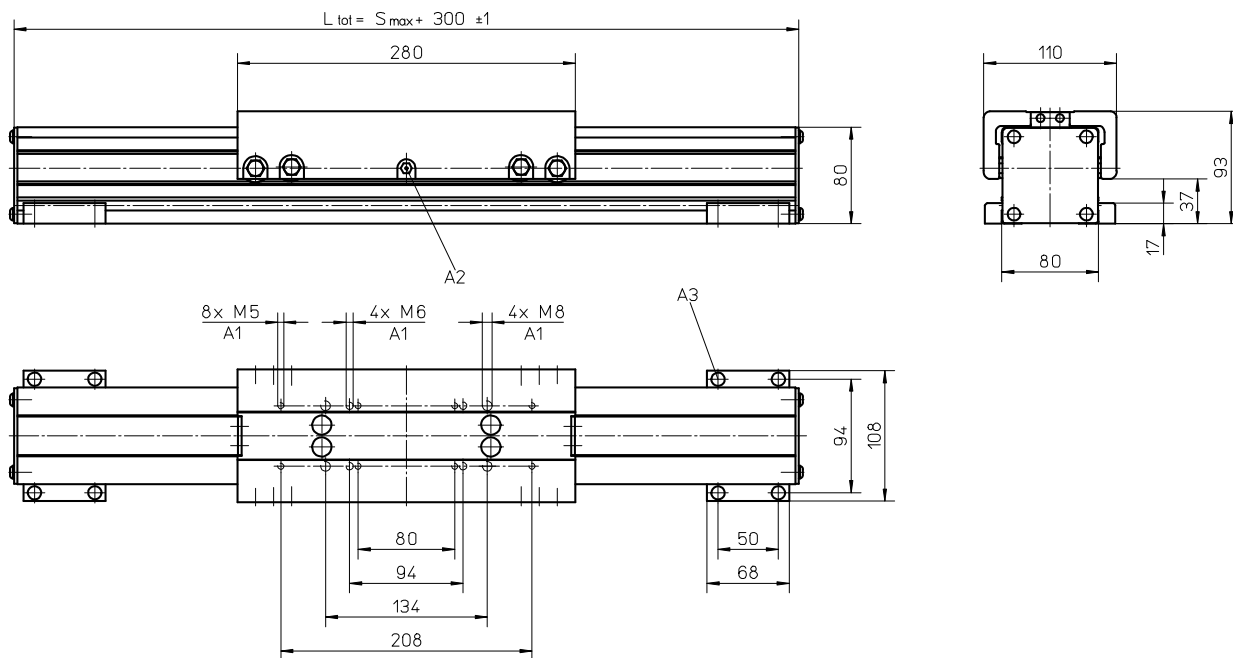
附件

非驱动直线运动系统

尺寸	投影	在线产品选型!
公制		www.LinearMotioneering.com

WH80N

» 订购代码 – 参见第192页
 » 技术参数 – 参见第104页

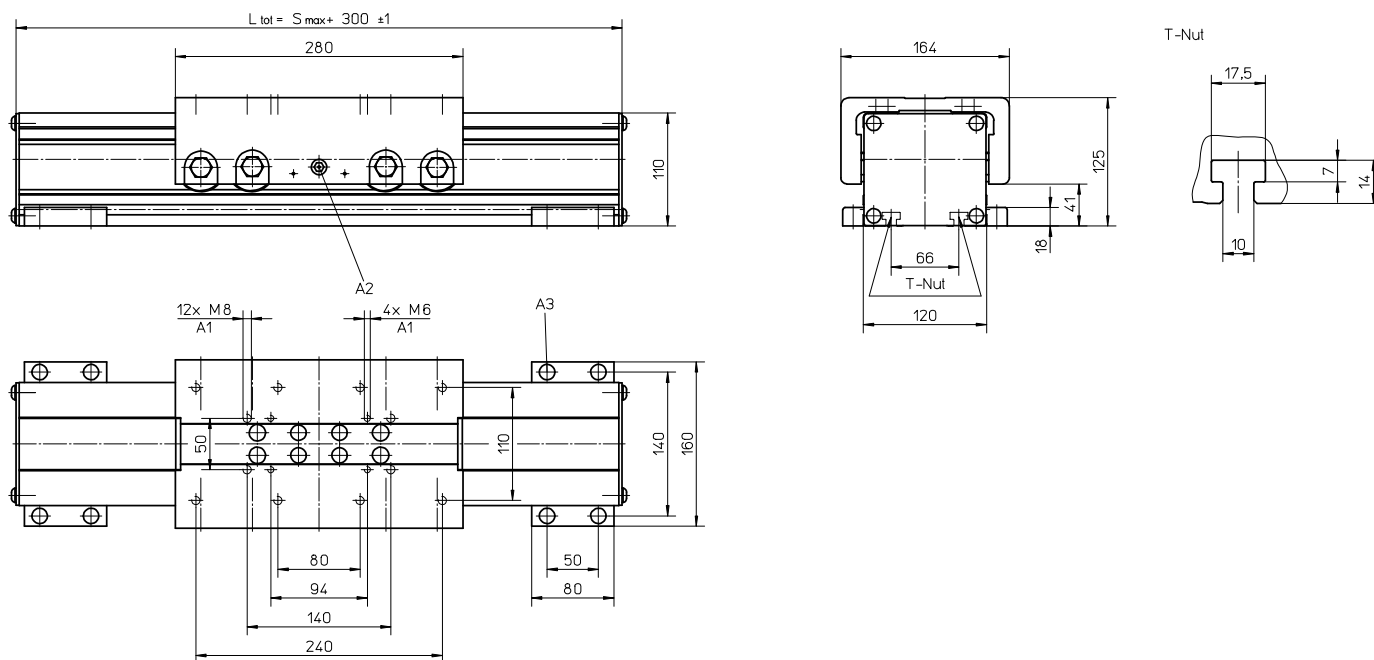


A1: 深度12
 A2: 漏斗型润滑喷嘴符合DIN3405-M6×1-D1标准

A3: 内六角螺钉ISO4762-M6×20 8.8

WH120N

» 订购代码 – 参见第192页
 » 技术参数 – 参见第106页



A1: 深度12
 A2: 漏斗型润滑喷嘴符合DIN3405-M6×1-D1标准

A3: 内六角螺钉ISO4762-M8×20 8.8



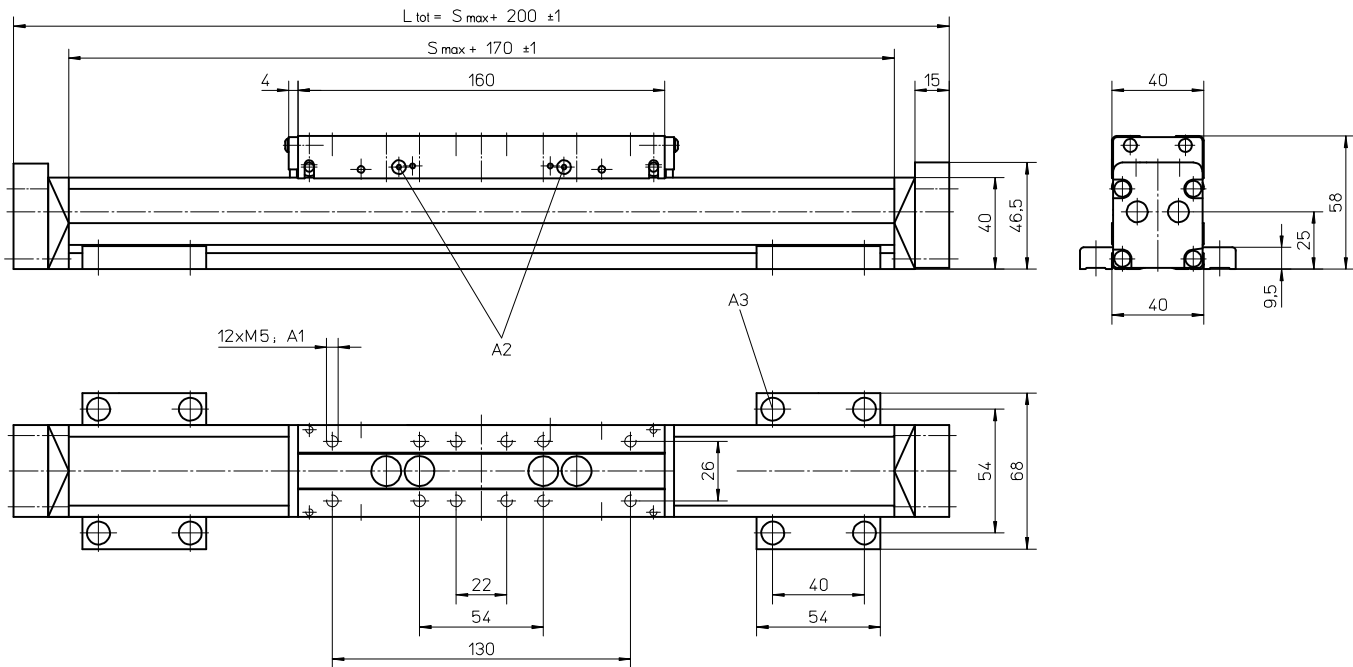
附件

非驱动直线运动系统

尺寸	投影	在线产品选型!
公制		www.LinearMotioneering.com

WM40N

» 订购代码 – 参见第192页
 » 技术参数 – 参见第14页

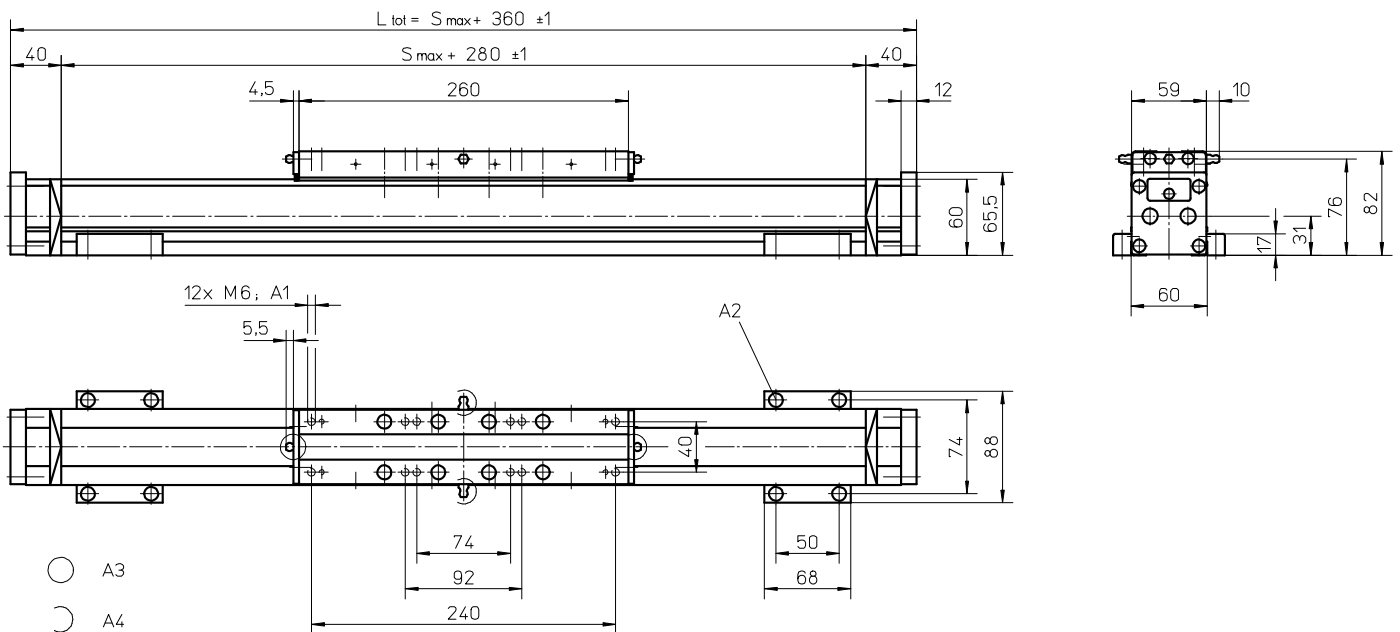


A1: 深度7
 A2: 两侧润滑喷嘴符合 DIN3405 D 1/A

A3: 内六角螺钉ISO4762-M5×12.8.8

WM60N

» 订购代码 – 参见第192页
 » 技术参数 – 参见第18页



A1: 深度11
 A2: 内六角螺钉ISO4762-M6×20.8.8

A3: 锥形润滑喷嘴符合DIN71412 AM6标准
 A4: 能够切换到客户提供的三个备用润滑点中的任意一个

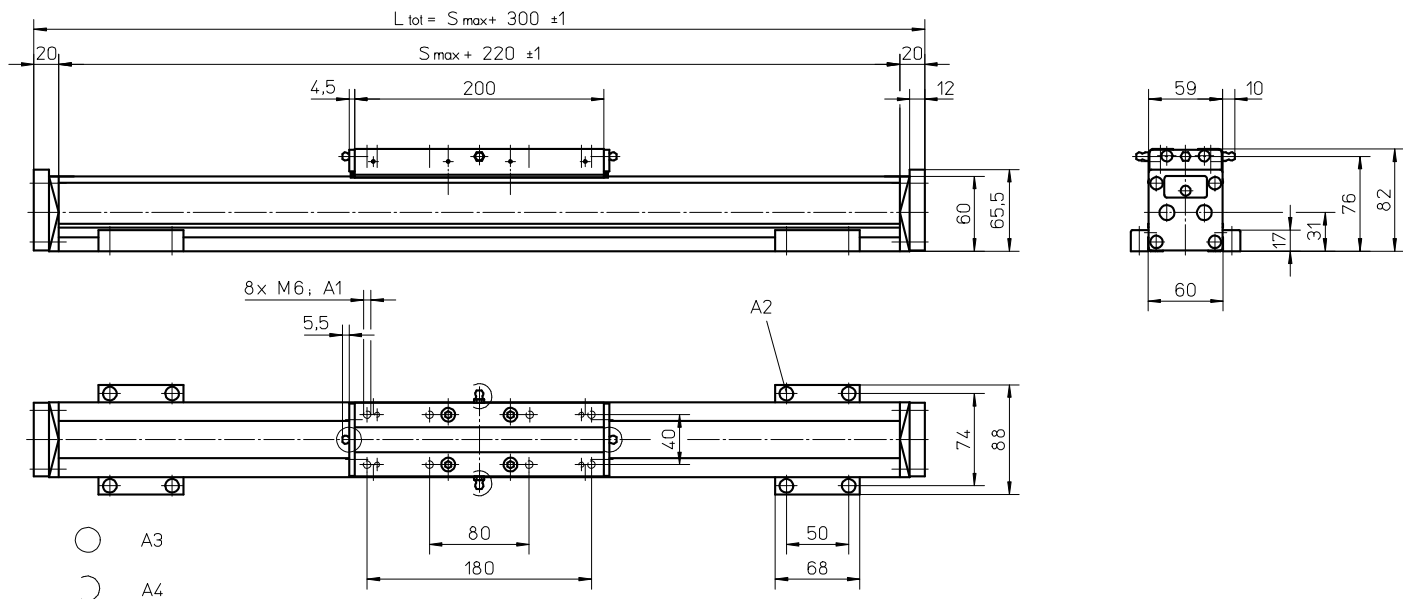
附件

非驱动直线运动系统

尺寸	投影	在线产品选型!
公制		www.LinearMotioneering.com

带单短滑架的WM60N

» 订购代码 – 参见第192页
 » 技术参数 – 参见第20页

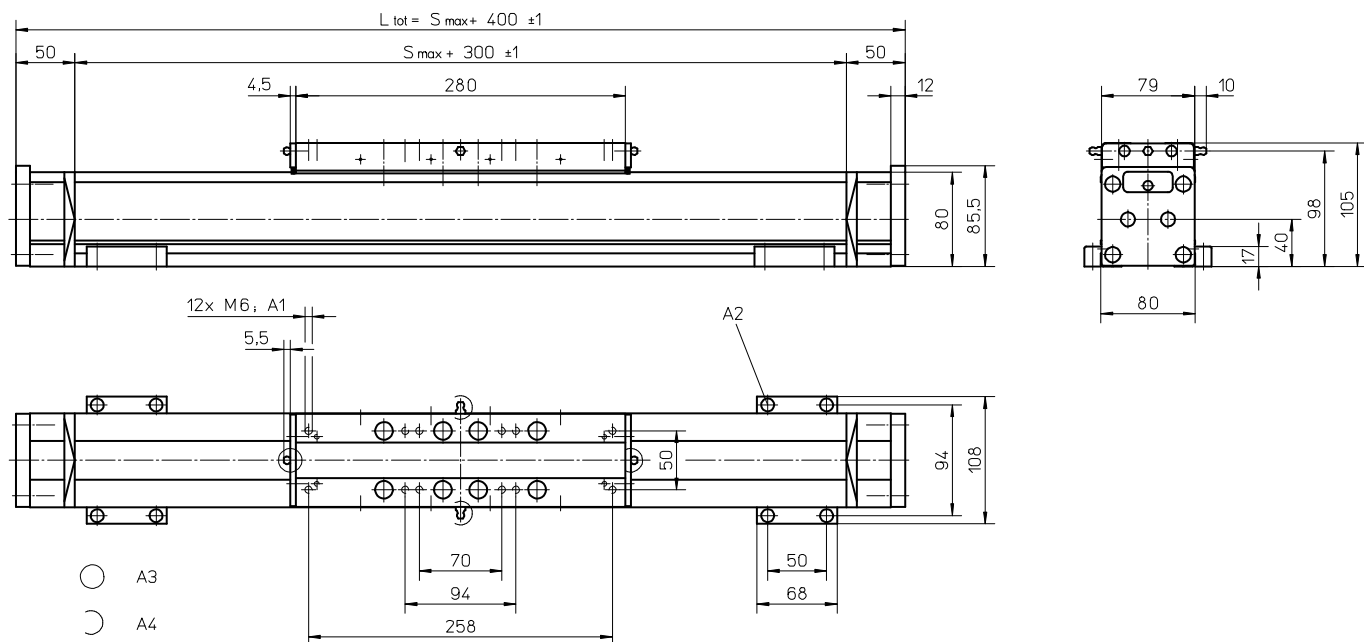


A1: 深度11
 A2: 内六角螺钉ISO4762-M6×20 8.8

A3: 锥形润滑喷嘴符合DIN71412 AM6标准
 A4: 能够切换到客户提供的三个备用润滑点中的任意一个

WM80N

» 订购代码 – 参见第192页
 » 技术参数 – 参见第24页



A1: 深度12
 A2: 内六角螺钉ISO4762-M6×20 8.8

A3: 锥形润滑喷嘴符合DIN71412 AM6标准
 A4: 能够切换到客户提供的三个备用润滑点中的任意一个

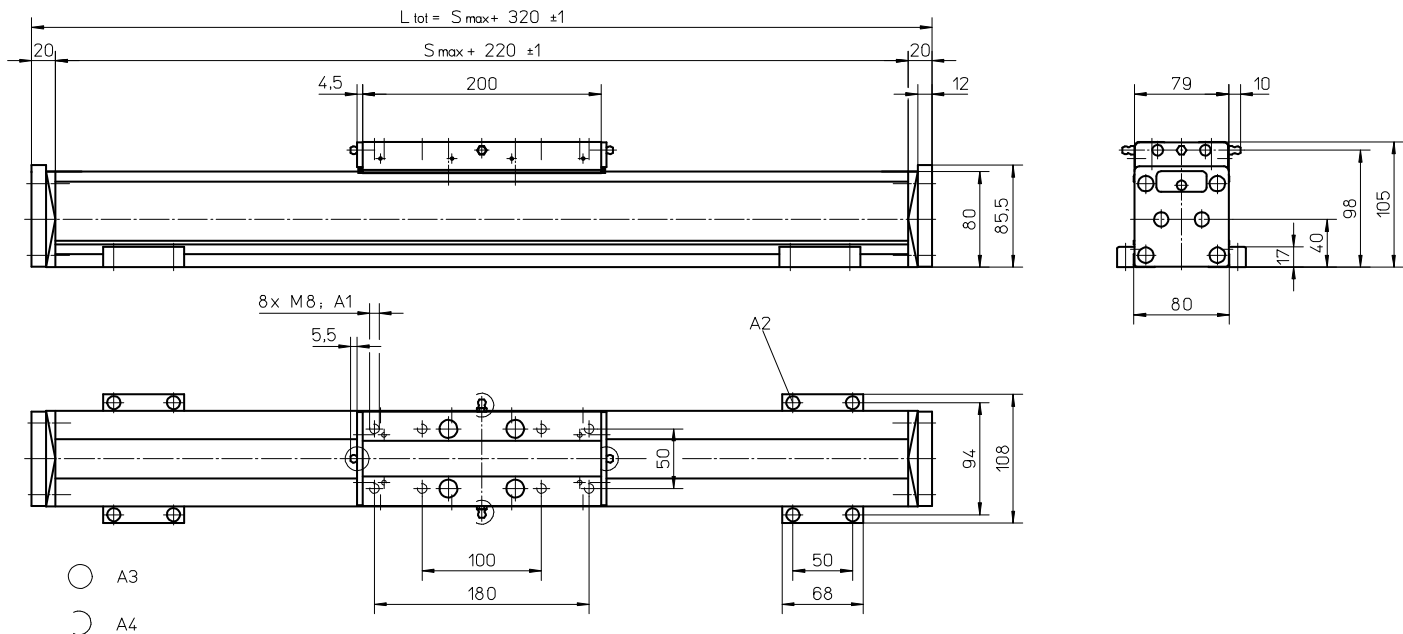
附件

非驱动直线运动系统

尺寸	投影	在线产品选型!
公制		www.LinearMotioneering.com

带单短滑架的WM80N

» 订购代码 – 参见第192页
 » 技术参数 – 参见第26页

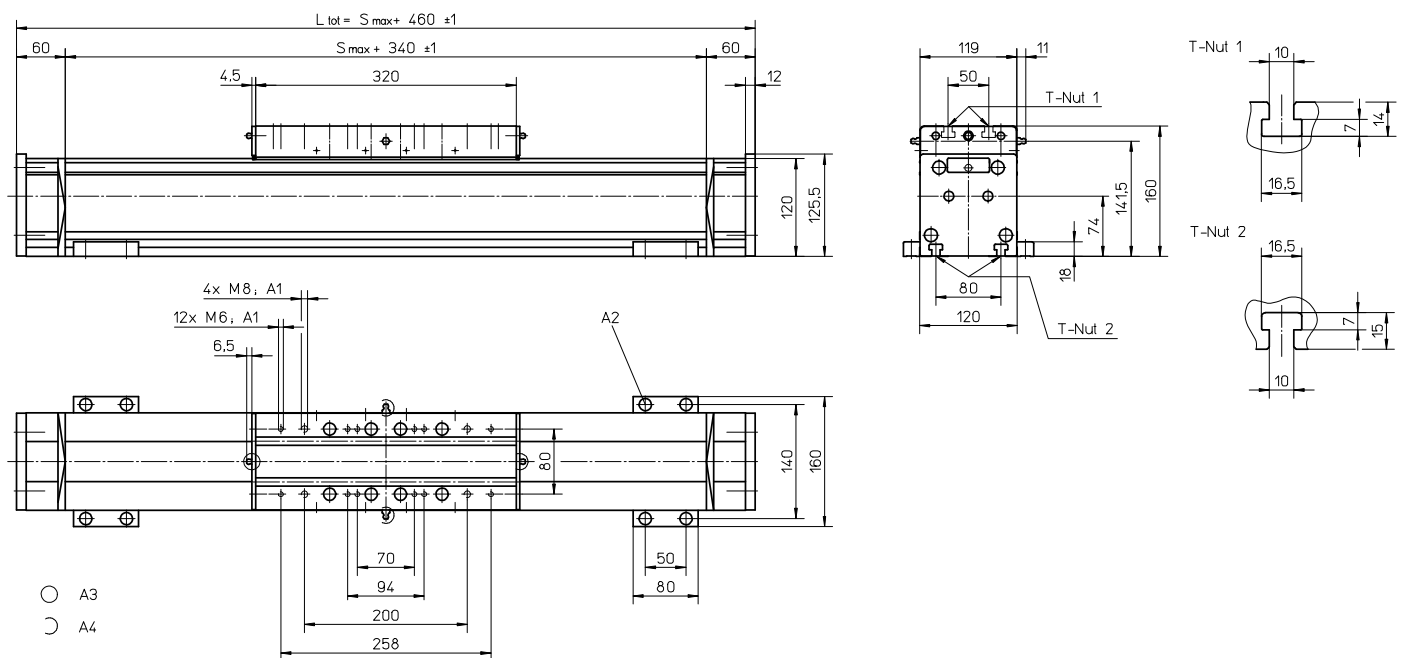


A1: 深度12
 A2: 内六角螺钉ISO4762-M6x20 8.8

A3: 锥形润滑喷嘴符合DIN71412 AM6标准
 A4: 能够切换到客户提供的三个备用润滑点中的任意一个

WM120N

» 订购代码 – 参见第192页
 » 技术参数 – 参见第34页



A1: 深度22
 A2: 内六角螺钉ISO4762-M8x20 8.8

A3: 锥形润滑喷嘴符合DIN71412 M8x1标准
 A4: 能够切换到客户提供的三个备用润滑点中的任意一个

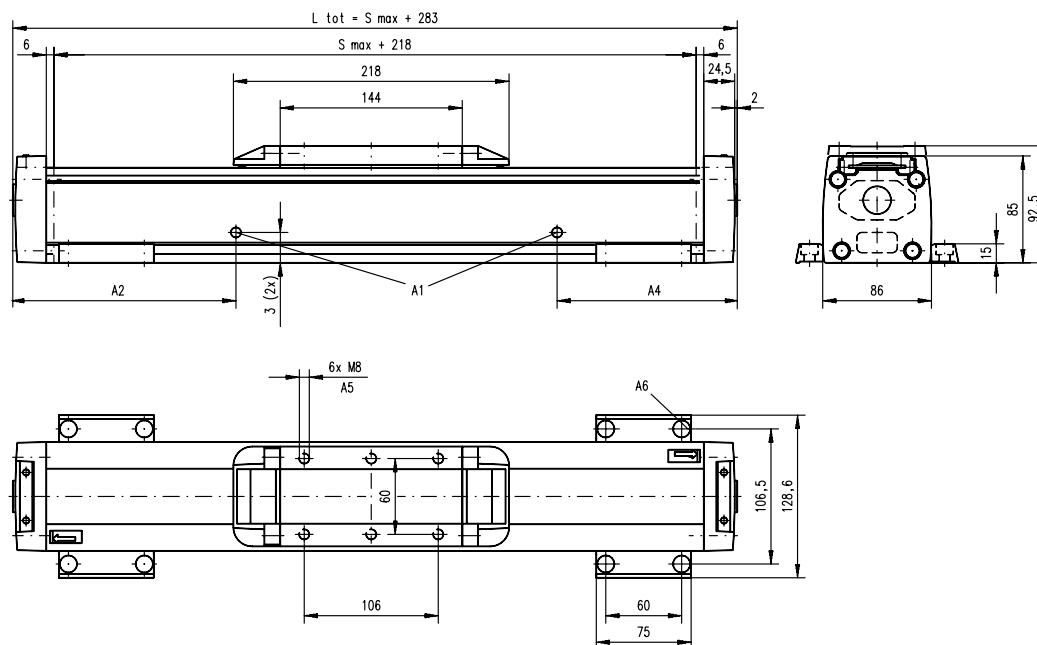
附件

非驱动直线运动系统

尺寸	投影	在线产品选型!
公制		www.LinearMotioneering.com

M75N

» 订购代码 – 参见第193页
 » 技术参数 – 参见第42页

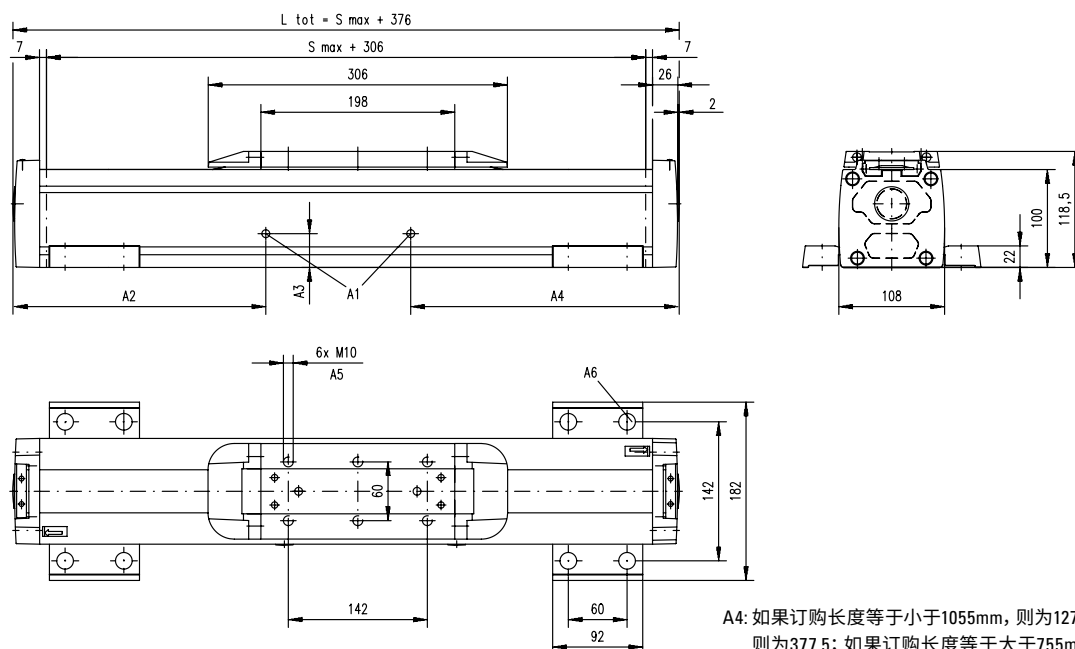


A1: 滑轨紧度孔 $\phi 6$ (MG07N)、润滑孔 $\phi 10$ (MF07N)
 A2: 177 (MG07N), 127 (MF07N)
 A3: 24 (MG07N), 43 (MF07N)

A4: 326 (MG07N), 346 (MF07N)
 A5: 深度8, 螺旋护套
 A6: $\phi 13.5/\phi 8.5$, 用于内六角螺钉M8

M100N

» 订购代码 – 参见第193页
 » 技术参数 – 参见第44页



A1: 滑轨紧度孔 $\phi 6$ (MG10N)、 $\phi 10$ (MF10N)
 A2: 如果订购长度等于小于1055mm, 则为127.5;
 如果订购长度大于1055mm (MG10N), 则为227.5、292.5 (MF10N)
 A3: 34.5 (MG10N)、56.5 (MF10N)

A4: 如果订购长度等于小于1055mm, 则为127.5; 如果订购长度大于1055mm (MG10N), 则为377.5; 如果订购长度等于大于755mm, 则为292.5; 如果订购长度小于755mm (MF10N), 则无孔
 A5: 深度10, 螺旋护套
 A6: $\phi 17/\phi 10.5$, 用于内六角螺钉M10

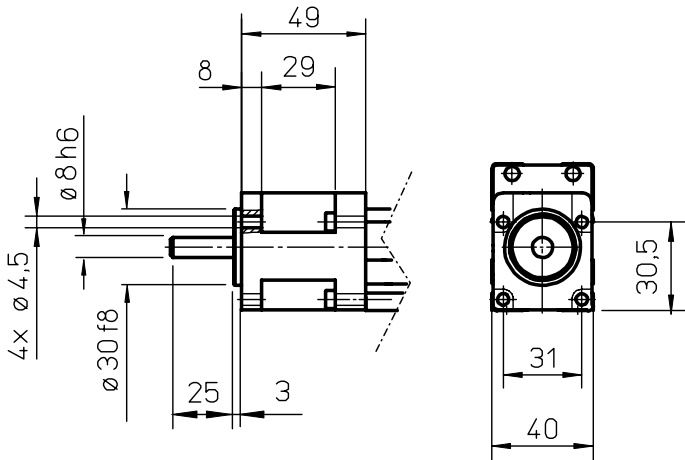
附件

非RediMount直线运动系统

尺寸	投影	在线产品选型!
公制		www.LinearMotioneering.com

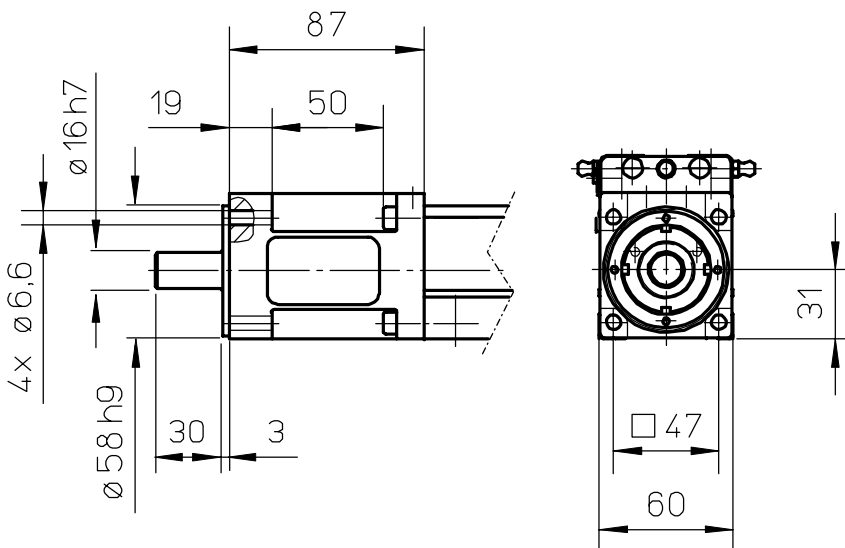
WM40

- » 订购代码 – 参见第176页
- » 技术参数 – 参见第14 – 17页



WM60, WV60

- » 订购代码 – 参见第176、177页
- » 技术参数 – 参见第18–23、30页



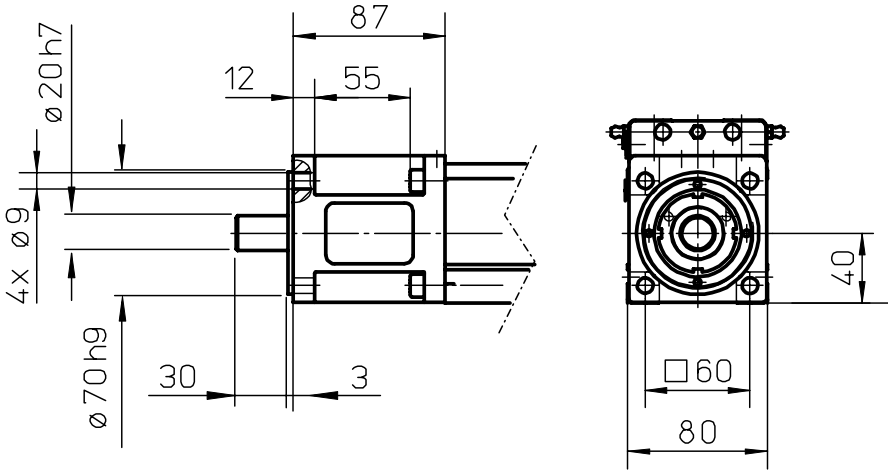
附件

非RediMount直线运动系统

尺寸	投影	在线产品选型!
公制		www.LinearMotioneering.com

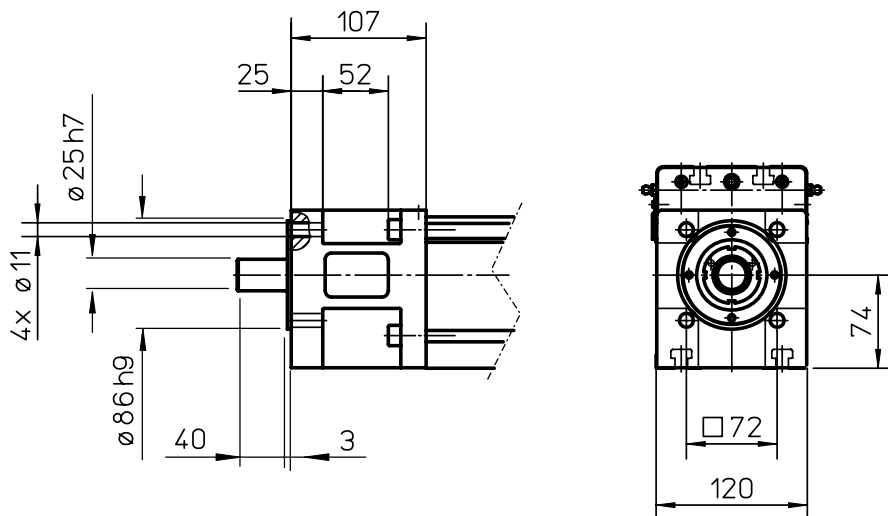
WM80, WV80

- » 订购代码 – 参见第176、177页
- » 技术参数 – 参见第24–27、32页



WM120, WV120

- » 订购代码 – 参见第176、177页
- » 技术参数 – 参见第28、32页





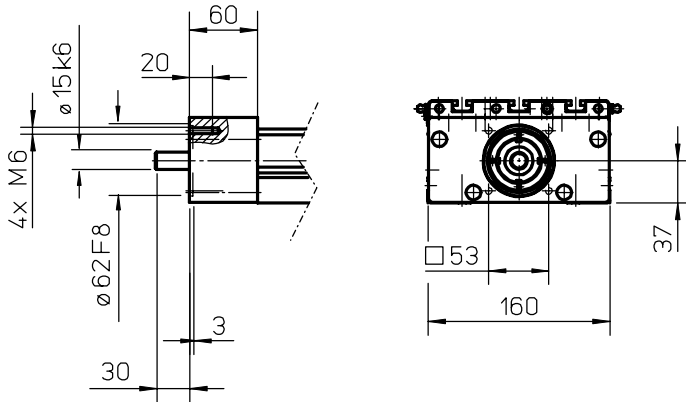
附件

非RediMount直线运动系统

尺寸	投影	在线产品选型!
公制		www.LinearMotioneering.com

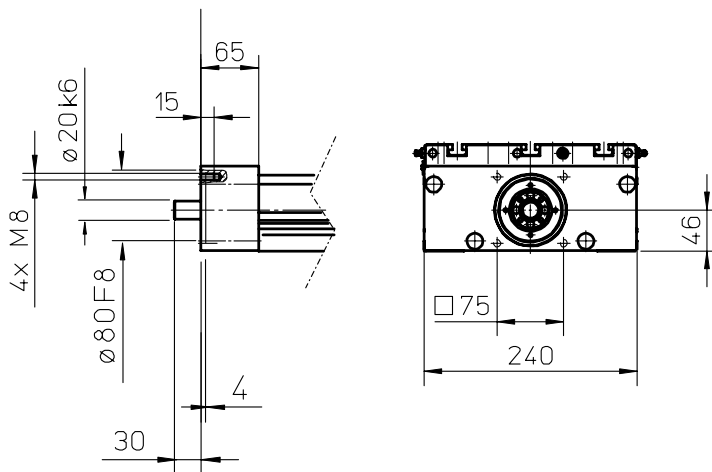
MLSM60D

- » 订购代码 – 参见第178页
- » 技术参数 – 参见第36页



MLSM80D

- » 订购代码 – 参见第178页
- » 技术参数 – 参见第38页



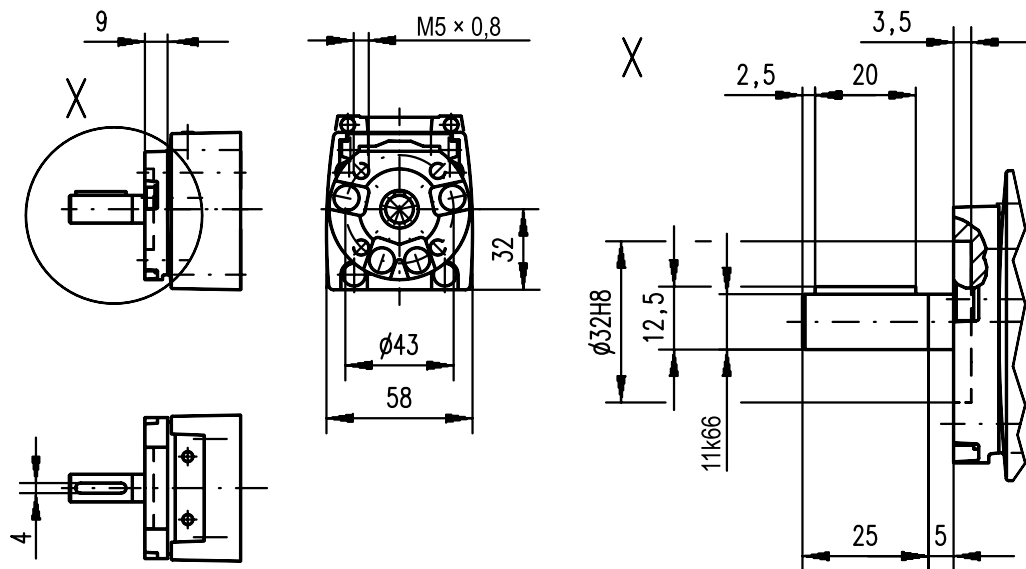
附件

非RediMount直线运动系统

尺寸	投影	在线产品选型!
公制		www.LinearMotioneering.com

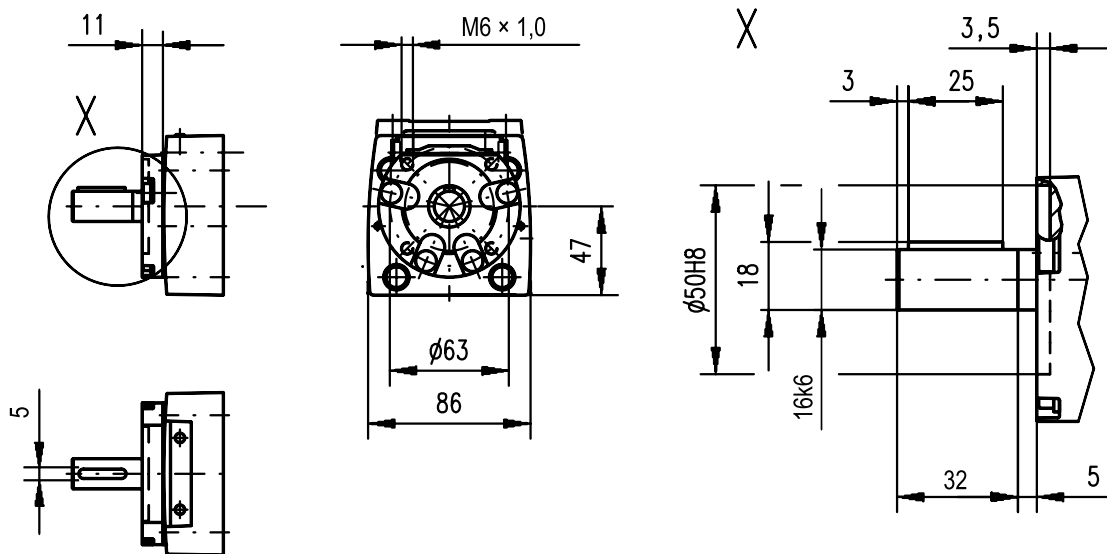
带滚珠丝杠驱动 M55

» 订购代码 – 参见第179、183页
 » 技术参数 – 参见第40、66页



带滚珠丝杠驱动 M75

» 订购代码 – 参见第179、183页
 » 技术参数 – 参见第42、68页





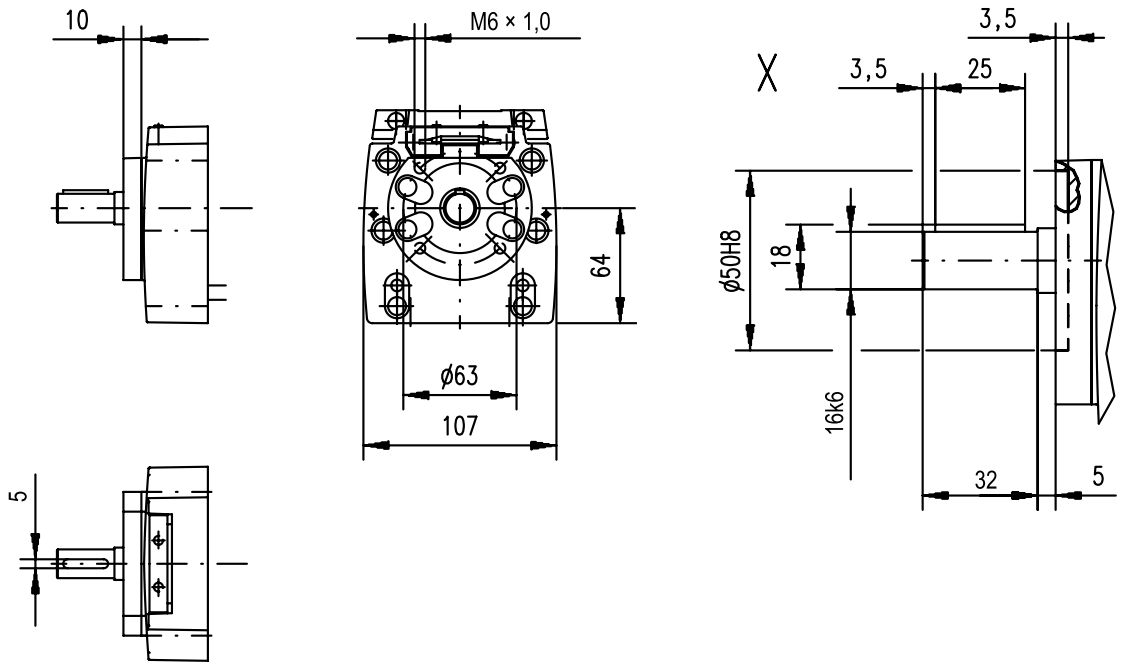
附件

非RediMount直线运动系统

尺寸	投影	在线产品选型!
公制		www.LinearMotioneering.com

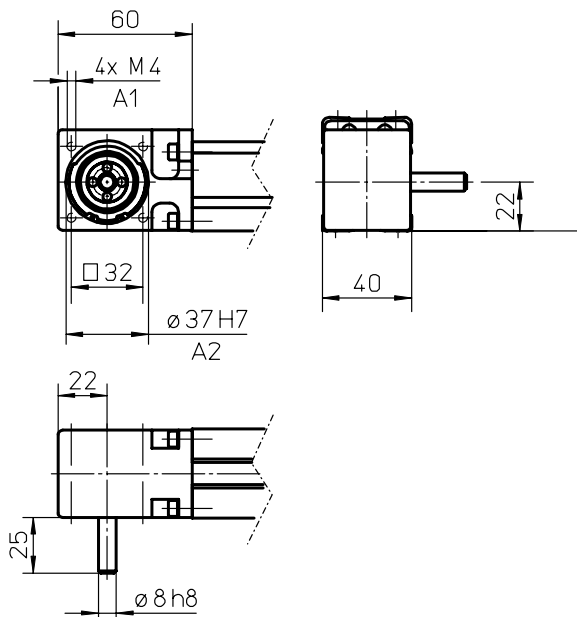
带滚珠丝杠驱动 M100

» 订购代码 – 参见第179、183页
 » 技术参数 – 参见第44、70页



WH40

» 订购代码 – 参见第184页
 » 技术参数 – 参见第74页



A1: 深度10
 A2: 深度3

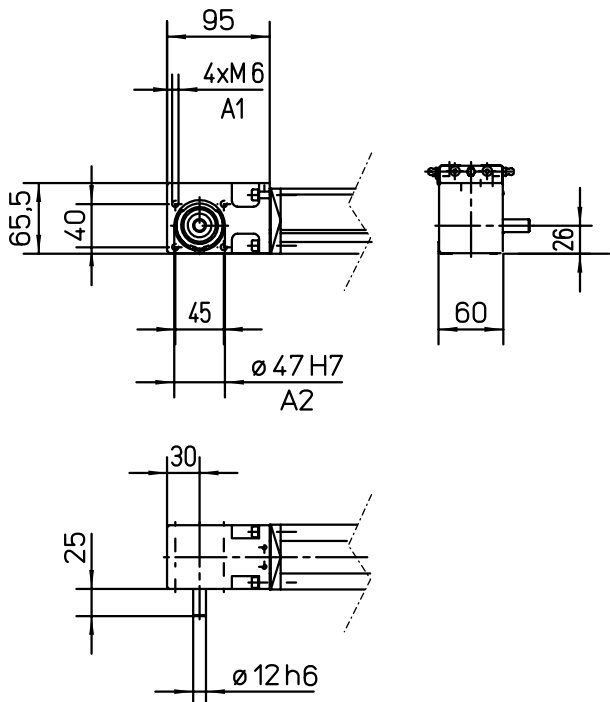
附件

非RediMount直线运动系统

尺寸	投影	在线产品选型!
公制		www.LinearMotioneering.com

WM60Z

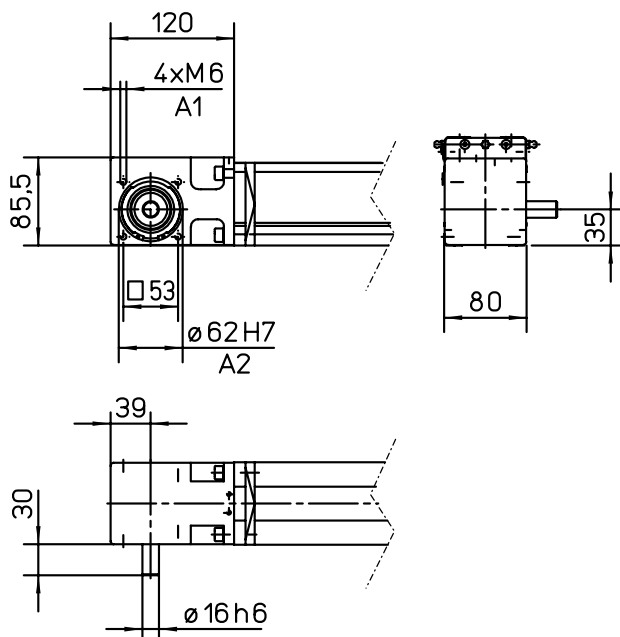
- » 订购代码 – 参见第185页
- » 技术参数 – 参见第76页



A1: 深度15
A2: 深度4

WM80Z

- » 订购代码 – 参见第185页
- » 技术参数 – 参见第78页



A1: 深度15
A2: 深度2.5

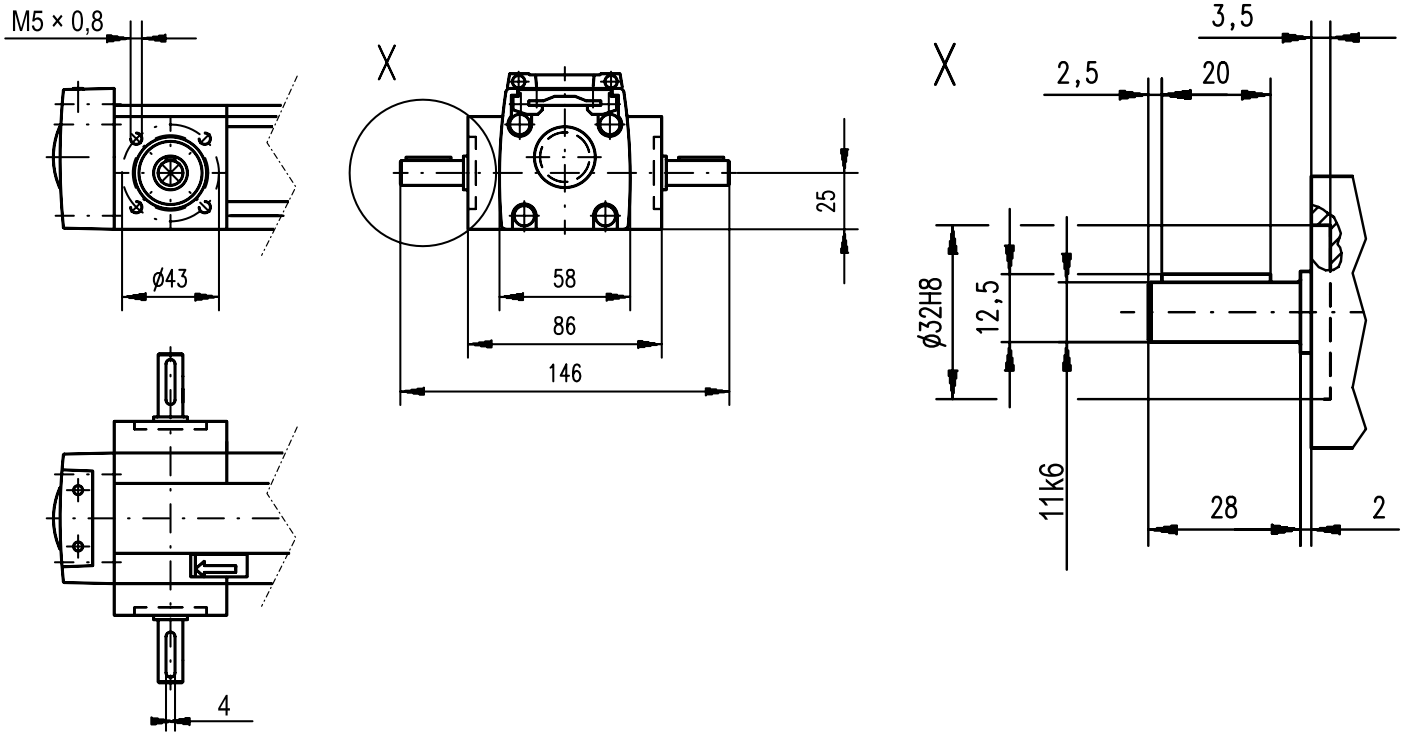
附件

非RediMount直线运动系统

尺寸	投影	在线产品选型!
公制		www.LinearMotioneering.com

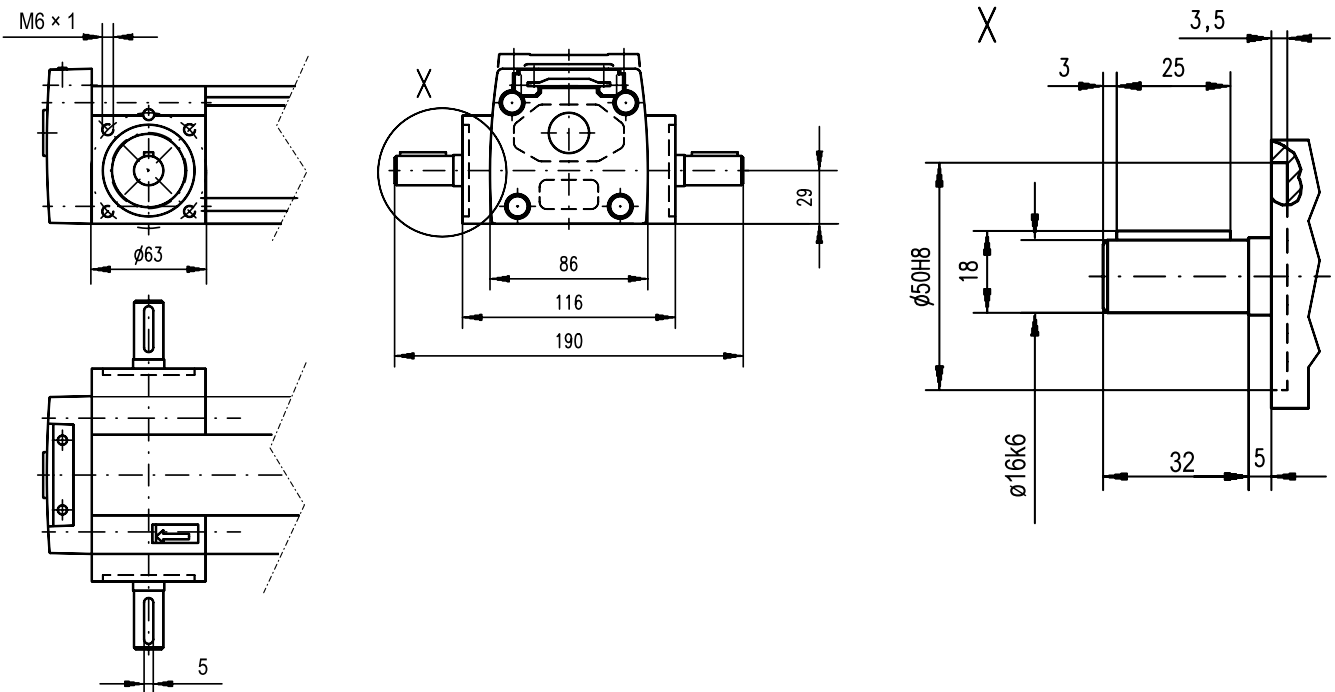
带皮带驱动 M55

» 订购代码 – 参见第186、188页
 » 技术参数 – 参见第82、94页



带皮带驱动 M75

» 订购代码 – 参见第186、188页
 » 技术参数 – 参见第84、96页



附件

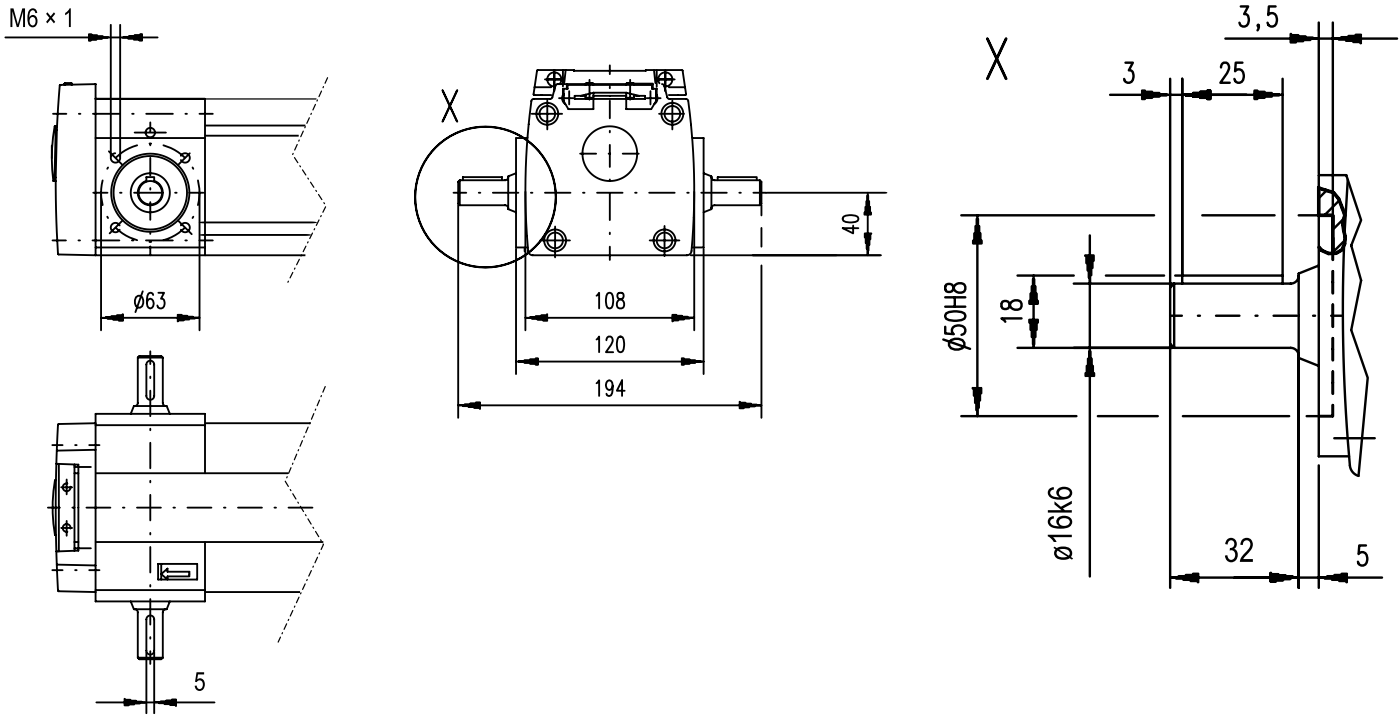
非RediMount直线运动系统

尺寸	投影	在线产品选型!
公制		www.LinearMotioneering.com

带皮带驱动的M100

» 订购代码 – 参见第186、188页

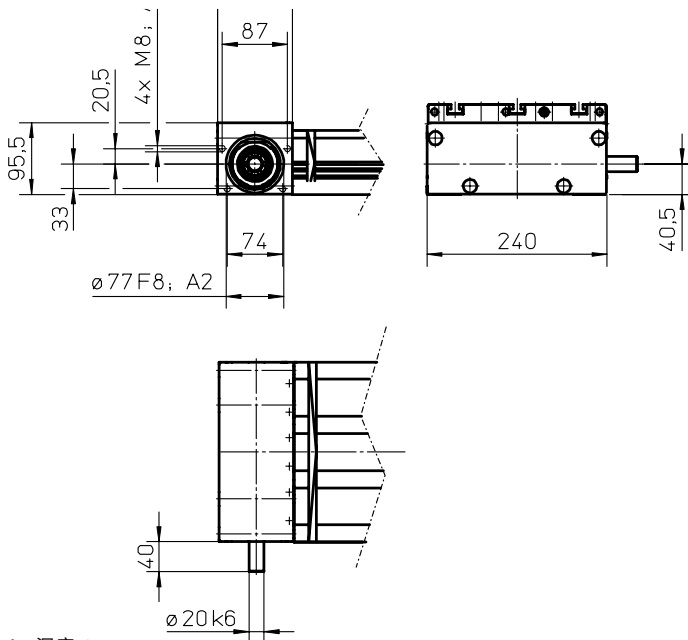
» 技术参数 – 参见第86、98页



MLSM80Z

» 订购代码 – 参见第187页

» 技术参数 – 参见第88页



A1: 深度18
A2: 深度4



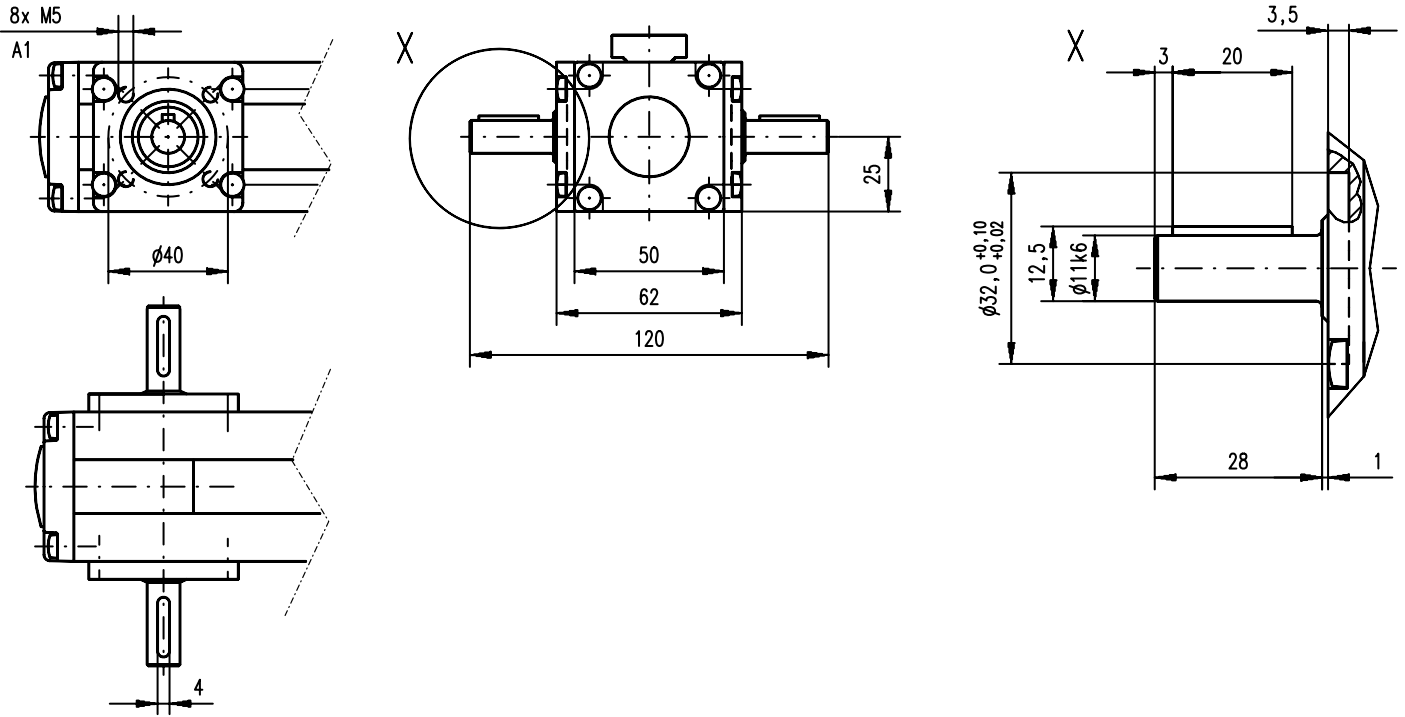
附件

非RediMount直线运动系统

尺寸	投影	在线产品选型!
公制		www.LinearMotioneering.com

M50

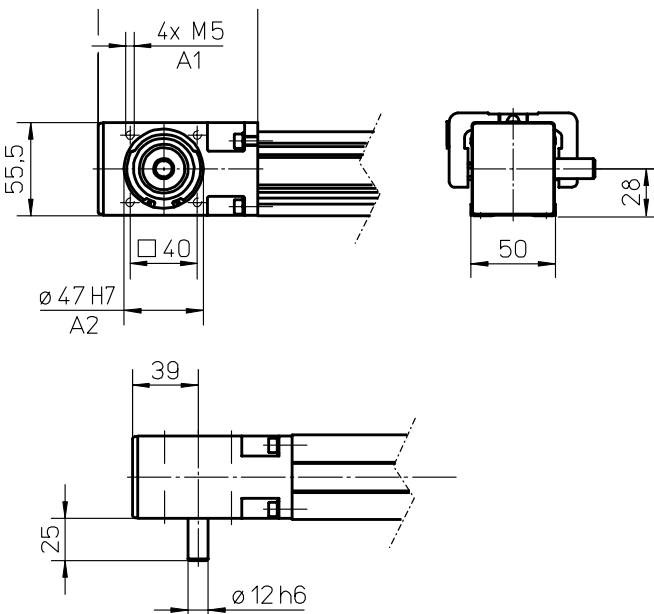
» 订购代码 – 参见第188页
 » 技术参数 – 参见第92页



A1: 深度8.5

WH50

» 订购代码 – 参见第189页
 » 技术参数 – 参见第102页



A1: 深度10
 A2: 深度3

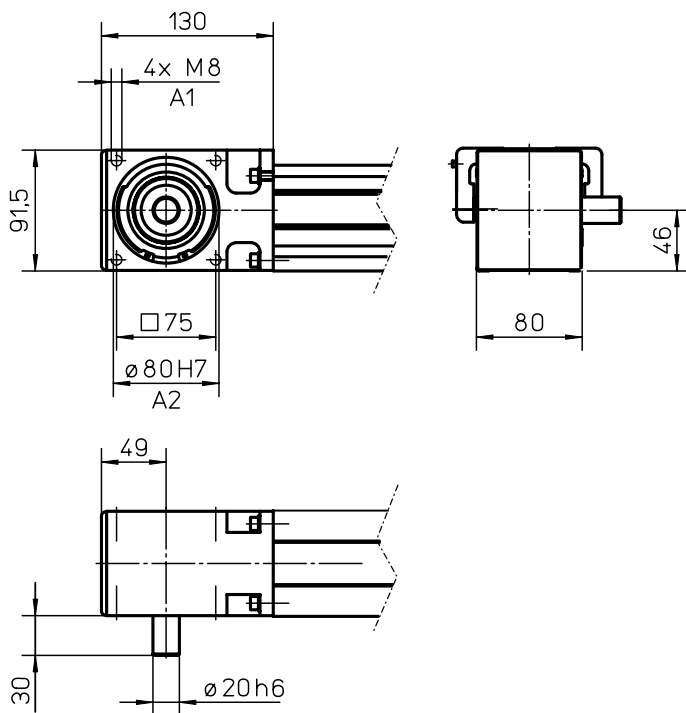
附件

非RediMount直线运动系统

尺寸	投影	在线产品选型!
公制		www.LinearMotioneering.com

WH80

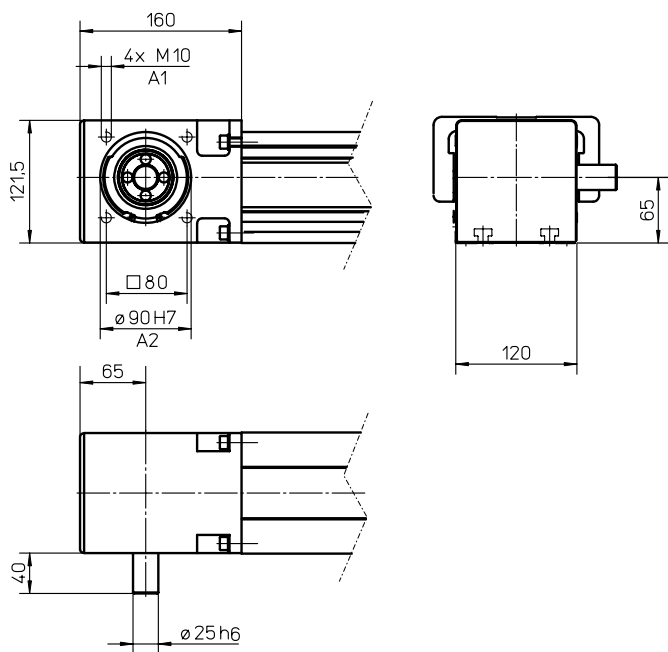
» 订购代码 – 参见第189页
 » 技术参数 – 参见第104页



A1: 深度16
 A2: 深度2.5

WH120

» 订购代码 – 参见第189页
 » 技术参数 – 参见第106页



A1: 深度20
 A2: 深度7



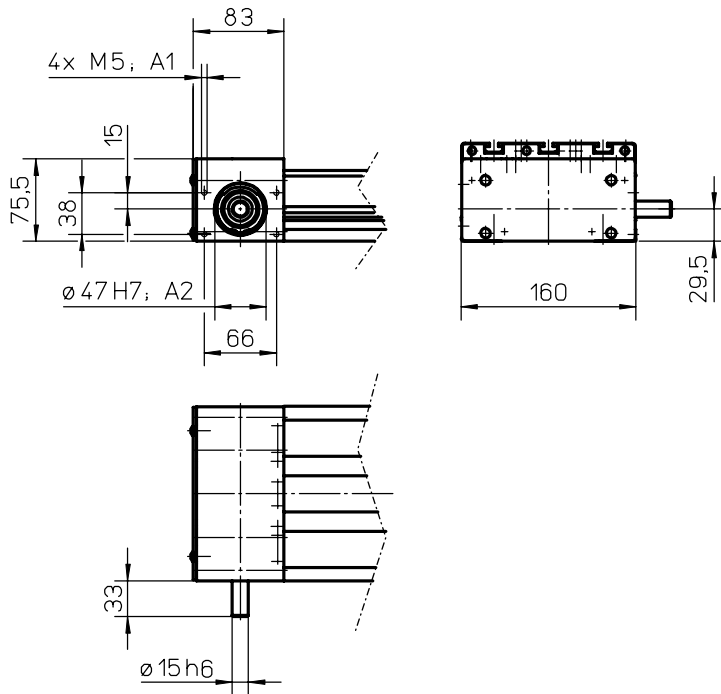
附件

非RediMount直线运动系统

尺寸	投影	在线产品选型!
公制		www.LinearMotioneering.com

MLSH60Z

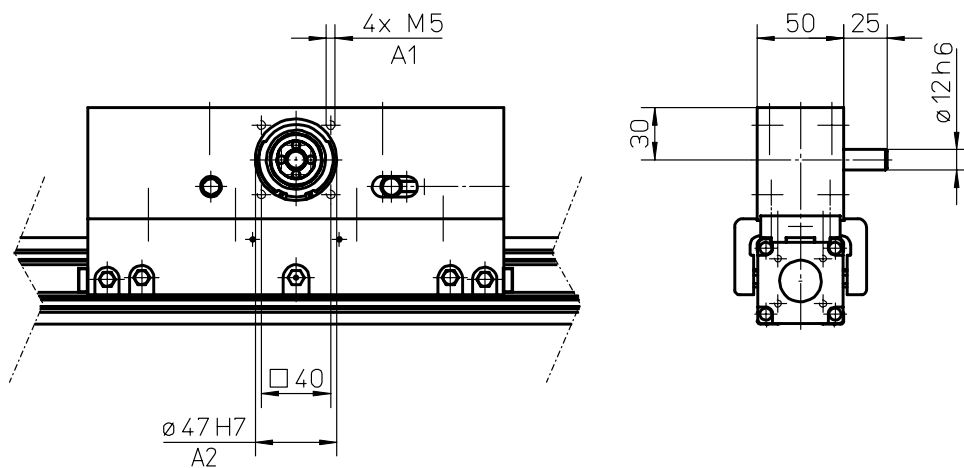
» 订购代码 – 参见第190页
 » 技术参数 – 参见第108页



A1: 深度10
 A2: 深度4

WHZ50

» 订购代码 – 参见第191页
 » 技术参数 – 参见第112页



A1: 深度12
 A2: 深度3.5

附件

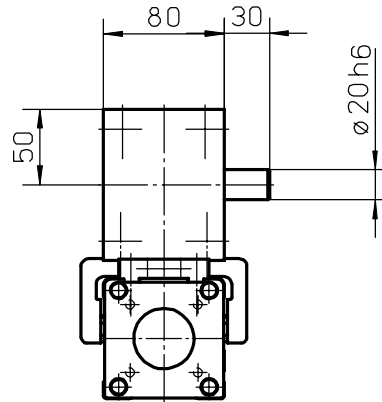
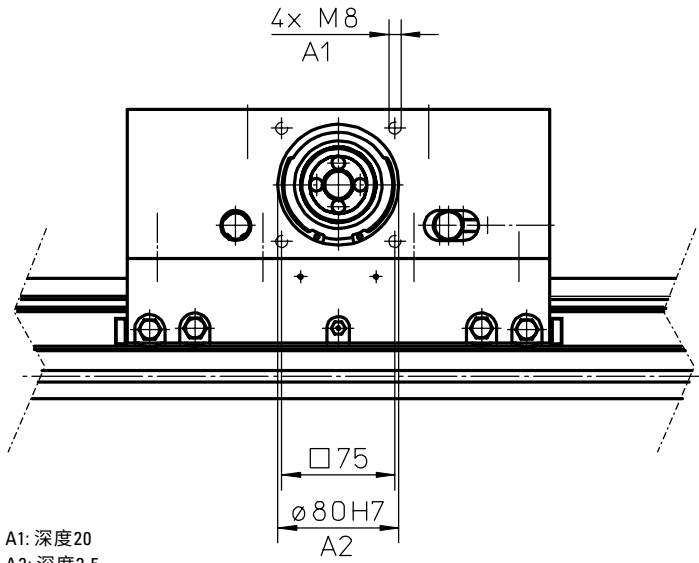
非RediMount直线运动系统

尺寸	投影	在线产品选型!
公制		www.LinearMotioneering.com

WHZ80

» 订购代码 – 参见第191页

» 技术参数 – 参见第114页





其他技术资料

带梯形或滚珠丝杠驱动和滚珠导轨的直线运动系统

技术资料

参数		WM40S	WM40D	WM60D	WM60S	WM60X	WM80D	WM80S	WM120D
导轨几何惯性矩 (Iy)	[mm ⁴]	10,8 × 10 ⁴	10,8 × 10 ⁴	5,8 × 10 ⁵	5,8 × 10 ⁵	5,8 × 10 ⁵	1,85 × 10 ⁶	1,85 × 10 ⁶	7,7 × 10 ⁶
导轨几何惯性矩 (Iz)	[mm ⁴]	13,4 × 10 ⁴	13,4 × 10 ⁴	5,9 × 10 ⁵	5,9 × 10 ⁵	5,9 × 10 ⁵	1,94 × 10 ⁶	1,94 × 10 ⁶	9,4 × 10 ⁶
导轨系统的摩擦系数 (μ)		0,05	0,05	0,1	0,1	0,1	0,1	0,1	0,1
单元的效率		0,8	0,8	0,8	0,8	0,8	0,8	0,8	0,8
挠曲系数 (b)		0,0003	0,0003	0,0003	0,0003	0,0003	0,0003	0,0003	0,0003
滚珠丝杠的惯性 (jsp)	[kgm ² /m]	1,13 × 10 ⁻⁵	1,13 × 10 ⁻⁵	8,46 × 10 ⁻⁵	8,46 × 10 ⁻⁵	8,46 × 10 ⁻⁵	2,25 × 10 ⁻⁴	2,25 × 10 ⁻⁴	6,34 × 10 ⁻⁴
滚珠丝杠的额定动态负载 (Cx)	[N]								
05 mm 导程		4400	4400	10500	10500	10500	12300	12300	21500
10 mm 导程		-	-	-	-	-	13200	13200	33400
20 mm 导程		-	-	11600	11600	-	13000	13000	29700
40 mm 导程		-	-	-	-	-	-	-	14900
50 mm 导程		-	-	8400	8400	-	15400	15400	-
滚珠丝杠的额定动态负载 (Cy)	[N]	2 × 2650	2 × 2650	4 × 11495	2 × 12964	4 × 11495	4 × 14356	2 × 18723	4 × 18723
滚珠丝杠的额定动态负载 (Cz)	[N]	2 × 3397	2 × 3397	4 × 10581	2 × 11934	4 × 10581	4 × 13739	2 × 17919	4 × 17919
滚珠导轨滑架间距 (Lx)	[mm]	87	136	141,7	-	141,7	154	-	186
滚珠导轨滑架间距 (Ly)	[mm]	-	-	35	35	35	49,75	49,75	80,75

参数		WV60	WV80	WV120	MLSM60D	MLSM80D
导轨几何惯性矩 (Iy)	[mm ⁴]	5,8 × 10 ⁵	1,85 × 10 ⁶	7,7 × 10 ⁶	1,19 × 10 ⁶	3,77 × 10 ⁶
导轨几何惯性矩 (Iz)	[mm ⁴]	5,9 × 10 ⁵	1,94 × 10 ⁶	9,4 × 10 ⁶	1,08 × 10 ⁷	4,71 × 10 ⁷
导轨系统的摩擦系数 (μ)		无导轨	无导轨	无导轨	0,1	0,1
单元的效率		0,8	0,8	0,8	0,8	0,8
挠曲系数 (b)		0,0003	0,0003	0,0003	0,0003	0,0003
滚珠丝杠的惯性 (jsp)	[kgm ² /m]	8,46 × 10 ⁻⁵	2,25 × 10 ⁻⁴	6,34 × 10 ⁻⁴	2,25 × 10 ⁻⁴	6,34 × 10 ⁻⁴
滚珠丝杠的额定动态负载 (Cx)	[N]					
05 mm 导程		10500	12300	21500	12300	21500
10 mm 导程		-	13200	33400	13200	33400
20 mm 导程		11600	13000	29700	13000	29700
25 mm 导程		-	-	14900	-	-
40 mm 导程		8400	15400	-	-	14900
50 mm 导程		-	-	-	15400	-
滚珠丝杠的额定动态负载 (Cy)	[N]	无导轨	无导轨	无导轨	4 × 13770	4 × 17965
滚珠丝杠的额定动态负载 (Cz)	[N]	无导轨	无导轨	无导轨	4 × 13770	4 × 17965
滚珠导轨滑架间距 (Lx)	[mm]	无导轨	无导轨	无导轨	163	185
滚珠导轨滑架间距 (Ly)	[mm]	无导轨	无导轨	无导轨	105	164

其他技术资料

带滚珠丝杠驱动和滑轨的直线运动系统

技术资料				
参数		M55	M75	M100
导轨几何惯性矩 (I _y)	[mm ⁴]	4,27 × 10 ⁵	1,9 × 10 ⁶	5,54 × 10 ⁶
导轨几何惯性矩 (I _z)	[mm ⁴]	3,4 × 10 ⁵	1,15 × 10 ⁶	3,86 × 10 ⁶
导轨系统的摩擦系数 (μ)		0,15	0,15	0,15
效率				
滚珠螺母单元		0,8	0,8	0,8
复合螺母单元		0,5	0,5	0,5
挠曲系数 (b)		0,0005	0,0005	0,0005
滚珠丝杠的惯性 (j _{sp})	[kgm ² /m]	4,1 × 10 ⁻⁵	1,6 × 10 ⁻⁴	2,5 × 10 ⁻⁴
滚珠丝杠的额定动态负载 (C _x)	[N]			
05 mm 导程		9300	10400	12500
05,8 mm 导程		5420	-	-
08 mm 导程		-	-	-
10 mm 导程		15400	-	20600
12,7 mm 导程		-	17960	-
20 mm 导程		1900	10400	-
25 mm 导程		-	-	11800
32 mm 导程		2000	-	-

带皮带驱动和滚珠导轨的直线运动系统

技术资料								
参数		WH40	WM60Z	WM80Z	M55	M75	M100	MLSM80Z
导轨几何惯性矩 (I _y)	[mm ⁴]	12,6 × 10 ⁴	5,62 × 10 ⁵	1,85 × 10 ⁶	4,59 × 10 ⁵	1,9 × 10 ⁶	5,54 × 10 ⁶	3,77 × 10 ⁶
导轨几何惯性矩 (I _z)	[mm ⁴]	15,3 × 10 ⁴	5,94 × 10 ⁵	1,94 × 10 ⁶	3,56 × 10 ⁵	1,15 × 10 ⁶	3,86 × 10 ⁶	4,71 × 10 ⁷
导轨系统的摩擦系数 (μ)		0,05	0,1	0,1	0,02	0,02	0,02	0,1
单元的效率		0,85	0,85	0,85	0,95	0,95	0,95	0,85
挠曲系数 (b)		0,0005	0,0005	0,0005	0,0005	0,0005	0,0005	0,0005
皮带密度	[kg/m]	0,032	0,074	0,14	0,09	0,16	0,31	0,517
皮带轮惯量 (J _{syn})	[kgm ²]	8,8 × 10 ⁻⁶	2,13 × 10 ⁻⁵	1,12 × 10 ⁻⁴	1,7 × 10 ⁻⁵	6,8 × 10 ⁻⁵	8,5 × 10 ⁻⁵	5,077 × 10 ⁻⁴
滚珠丝杠的额定动态负载 (C _y)	[N]	2 × 2650	2 × 12964	4 × 18723 (2 × 18723) ¹	2 × 2717	2 × 8206	2 × 13189	4 × 17965
滚珠丝杠的额定动态负载 (C _z)	[N]	2 × 3397	2 × 11934	4 × 13739 (2 × 17919)	2 × 3484	2 × 15484	2 × 24885	4 × 17965
滚珠导轨滑架间距 (L _x)	[mm]	72	-	154 (-)	78	96	140	185
滚珠导轨滑架间距 (L _y)	[mm]	-	35	49,75	-	-	-	164

¹ 括号内的数值 = 适用于短滑架。



其他技术资料

带皮带驱动和滑轨的直线运动系统

技术资料

参数		M50	M55	M75	M100
导轨几何惯性矩 (I _y)	[mm ⁴]	2,61 × 10 ⁵	4,59 × 10 ⁵	1,9 × 10 ⁶	5,54 × 10 ⁶
导轨几何惯性矩 (I _z)	[mm ⁴]	2,44 × 10 ⁵	3,56 × 10 ⁵	1,15 × 10 ⁶	3,86 × 10 ⁶
导轨系统的摩擦系数 (μ)		0,15	0,15	0,15	0,15
单元的效率		0,85	0,85	0,85	0,85
挠曲系数 (b)		0,0005	0,0005	0,0005	0,0005
皮带密度	[kg/m]	0,086	0,09	0,16	0,31
皮带轮惯量 (J _{syn})	[kgm ²]	3,1 × 10 ⁻⁵	1,7 × 10 ⁻⁵	6,8 × 10 ⁻⁵	8,5 × 10 ⁻⁵

带皮带驱动和导轮导轨的直线运动系统

技术资料

参数		WH50	WH80	WH120	MLSH60Z
导轨几何惯性矩 (I _y)	[mm ⁴]	3,3 × 10 ⁵	1,93 × 10 ⁶	6,69 × 10 ⁶	1,29 × 10 ⁶
导轨几何惯性矩 (I _z)	[mm ⁴]	2,65 × 10 ⁵	1,8 × 10 ⁶	6,88 × 10 ⁶	1,2 × 10 ⁷
导轨系统的摩擦系数 (μ)		0,1	0,1	0,1	0,1
单元的效率		0,85	0,85	0,85	0,85
挠曲系数 (b)		0,0005	0,0005	0,0005	0,0005
皮带密度	[kg/m]	0,055	0,21	0,34	0,119
皮带轮惯量 (J _{syn})	[kgm ²]	1,928 × 10 ⁻⁵	2.473 × 10 ⁻⁴	1,004 × 10 ⁻³	4,604 × 10 ⁻⁵
导轮导轨的额定动态负载 (C _y)	[N]	-	-	-	4 × 1266
导轮导轨的额定动态负载 (C _z)	[N]	4 × 1270	4 × 3670	4 × 16200	4 × 1266
滑架导轮间距 (L _x)	[mm]	198	220	180	109
滑架导轮间距 (L _y)	[mm]	39	65	97	102,5

其他技术资料

直线提升系统

技术资料

参数		WHZ50	WHZ80
导轨几何惯性矩 (Ix)	[mm ⁴]	-	-
导轨几何惯性矩 (Iy)	[mm ⁴]	$3,3 \times 10^5$	$1,93 \times 10^6$
导轨几何惯性矩 (Iz)	[mm ⁴]	$2,65 \times 10^5$	$1,8 \times 10^6$
滚珠丝杠的额定动态负载 (Fx)	[N]	皮带驱动	皮带驱动
滚珠丝杠的额定动态负载 (Fz)	[N]		
滚珠丝杠 $\phi 25$ 导程 10 mm			
滚珠丝杠 $\phi 25$ 导程 25 mm			
滚珠丝杠 $\phi 32$ 导程 10 mm			
导轨系统的摩擦系数 (μ)		0,1	0,1
单元的效率		0,85	0,85
皮带密度	[kg/m]	0,055	0,119
皮带轮惯量 (J_{syn})	[kgm ²]	$6,906 \times 10^{-5}$	$5,026 \times 10^{-4}$
滚珠丝杠的惯性 (j_{sp})	[kgm ² /m]		
滚珠丝杠 $\phi 25$ 导程 10		-	-
滚珠丝杠 $\phi 25$ 导程 25		-	-
滚珠丝杠 $\phi 32$ 导程 10		-	-
滚珠丝杠的额定动态负载 (Cx)	[N]	-	-
滚珠丝杠的额定动态负载 (Cy)	[N]	4×1270	4×3670
滚珠导轨滑架间距 (Lx)	[mm]	198	220
滚珠导轨滑架间距 (Ly)	[mm]	39	65
滚珠导轨滑架间距 (Lz)	[mm]	-	-
作用力示意图			

订购代码

带滚珠丝杠驱动和滚珠导轨的直线运动系统

WM40S, WM40D, WM60S, WM60D, WM60X, WM80S, WM80D, WM120D

1	2	3	4	5	6	7	8	9	10
WM06D	20	LX	ZZ6	-02545	-03715	A	Z	0520	S1

1. 单元类型

WM04S = 带单滚珠螺母的WM40S单元
 WM04D = 带双滚珠螺母的WM40D单元
 WM06S = 带单滚珠螺母的WM60S单元
 WM06D = 带双滚珠螺母的WM60D单元
 WM06X = 带左/右旋丝杠的WM60X单元
 WM08S = 带单滚珠螺母的WM80S单元
 WM08D = 带双滚珠螺母的WM80D单元
 WM12D = 带双滚珠螺母的WM120D单元

2. 丝杠导程¹

05 = 5 mm
 10 = 10 mm
 20 = 20 mm
 40 = 40 mm
 50 = 50 mm

3. 传动类型

LX = 内联式、直接连接、RediMount法兰
 SX = 内联式、直接连接、无RediMount法兰

4. RediMount电机ID代码

vvw = 电机已知时适配RediMount法兰的电机字母数字代码
 999 = 电机未知时的RediMount代码
 XXX = 用于不含RediMount法兰的单元

5. 最大行程 (S_{max})

- xxxxx = 距离, 单位mm

6. 单元总长度 (L_{tot})

- yyyyy = 距离, 单位mm

7. 驱动轴/ RediMount配置²

A = 单轴, 无键槽
 C = 单轴, 有键槽或RediMount
 G = 双轴, 第一轴无键槽, 第二轴用于编码器
 I = 双轴, 第一轴有键槽或RediMount, 第二轴用于编码器³

8. 滑架配置⁴

N = 单标准滑架
 S = 单短滑架
 L = 单长滑架
 Z = 双标准滑架
 Y = 双短滑架
 M = 双长滑架

9. 双滑架间距 (Lc)

- 0000 = 总是对应单滑架
 - zzzz = 距离, 单位mm

10. 保护选项⁵

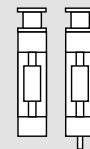
S1 = 冲洗保护 (不适用于WM04单元)

¹可用的单元和滚珠丝杠导程组合见下表。

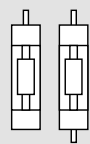
单元类型	可用丝杠导程 [mm]				
	5	10	20	40	50
WM04S	x				
WM04D	x				
WM06S	x		x		x
WM06D	x		x		x
WM06X	x				
WM08S	x	x	x		x
WM08D	x	x	x		x
WM12D	x	x	x	x	

²轴的示意图见下表。

带RediMount的单轴和双轴



不带RediMount的单轴和双轴



³驱动轴配置I不适用于WM 40。

⁴可用的单元和滑架类型组合见下表。

单元类型	可用滑架类型					
	N	S	L	Z	Y	M
WM04S	x			x		
WM04D			x			x
WM06S		x			x	
WM06D	x		x	x		
WM06X	x	x	x			
WM08S		x			x	
WM08D	x		x	x		
WM12D	x		x	x		

⁵如果不需要额外保护, 则不填写本栏。

订购代码

带滚珠丝杠驱动和无导轨的直线运动系统

WV60, WV80, WV120

1	2	3	4	5	6	7	8	9	10
WV08D	20	SX	XXX	-02745	-03295	G	N	0000	

1. 单元类型

WV06D = WV60单元
WV08D = WV80单元
WV12D = WV120单元

2. 滚珠丝杠导程¹

05 = 5 mm
10 = 10 mm
20 = 20 mm
40 = 40 mm
50 = 50 mm

3. 传动类型

LX = 内联式、直接连接、RediMount法兰
SX = 内联式、直接连接、无RediMount法兰

4. RediMount电机ID代码

vvw = 电机已知时适配RediMount法兰的
电机字母数字代码
999 = 电机未知时的RediMount代码
XXX = 用于不含RediMount 法兰的单元

5. 最大行程 (Smax)

- xxxxx = 距离, 单位mm

6. 单元总长度 (L tot)

- yyyyy = 距离, 单位mm

7. 驱动轴/ RediMount配置²

A = 单轴, 无键槽
C = 单轴, 有键槽或RediMount
G = 双轴, 第一轴无键槽, 第二轴用于
编码器
I = 双轴, 第一轴有键槽或RediMount,
第二轴用于编码器³

8. 滑架配置

N = 单标准滑架

9. 双滑架间距 (Lc)

- 0000 = 总是对应单滑架

10. 保护选项³

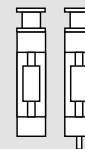
S1 = 冲洗保护

¹可用的单元和滚珠丝杠导程组合见下表。

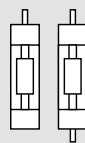
单元类型	可用丝杠导程 [mm]				
	5	10	20	40	50
WV06D	x		x		x
WV08D	x	x	x		x
WV12D	x	x	x	x	

²轴的示意图见下表。

带RediMount的单轴和双轴



不带RediMount的单轴和双轴



³如果不需要额外保护, 则不填写本栏。

注意! 若要订购EN、ES、KRG、RT、ADG 和MGK型选件, 可参见第131页的附件目录。

订购代码

带梯形或滚珠丝杠驱动和滚珠导轨的直线运动系统

MLSM60D, MLSM80D								
1	2	3	4	5	6	7	8	9
MLSM06D	20	LX	PP1	-03800	-04645	C	L	0000

<p>1. 单元类型 MLSM06D = MLSM60单元 MLSM08D = MLSM80单元</p> <p>2. 滚珠丝杠导程 05 = 5 mm 10 = 10 mm 20 = 20 mm 40 = 40 mm 50 = 50 mm</p> <p>3. 传动类型 LX = 内联式、直接连接、RediMount法兰 SX = 内联式、直接连接、无RediMount法兰</p> <p>4. RediMount电机ID代码 vww = 电机已知时适配RediMount法兰的电机字母数字代码 999 = 电机未知时的RediMount代码 XXX = 用于不含RediMount法兰的单元</p>	<p>5. 最大行程 (Smax) - xxxxx = 距离, 单位mm</p> <p>6. 单元总长度 (L tot) - yyyyy = 距离, 单位mm</p> <p>7. 驱动轴/ RediMount配置² A = 单轴, 无键槽 C = 单轴, 有键槽或RediMount G = 双轴, 第一轴无键槽, 第二轴用于编码器 I = 双轴, 第一轴有键槽或RediMount, 第二轴用于编码器³</p> <p>8. 滑架配置 N = 单标准滑架 L = 单长滑架 Z = 双标准滑架</p> <p>9. 双滑架间距 (Lc) - 0000 = 总是对应单滑架 - zzzz = 距离, 单位mm</p>	<p>¹ 可用的单元和滚珠丝杠导程组合见下表。</p> <table border="1" style="width: 100%; border-collapse: collapse; text-align: center;"> <thead> <tr style="background-color: #d0d0d0;"> <th rowspan="2">单元类型</th> <th colspan="5">可用丝杠导程 [mm]</th> </tr> <tr style="background-color: #d0d0d0;"> <th>5</th> <th>10</th> <th>20</th> <th>40</th> <th>50</th> </tr> </thead> <tbody> <tr> <td>MLSM06D</td> <td>x</td> <td></td> <td>x</td> <td></td> <td>x</td> </tr> <tr> <td>MLSM08D</td> <td>x</td> <td>x</td> <td>x</td> <td>x</td> <td></td> </tr> </tbody> </table> <p>² 轴的示意图见下表。</p> <p>带RediMount的单轴和双轴</p>  <p>不带RediMount的单轴和双轴</p> 	单元类型	可用丝杠导程 [mm]					5	10	20	40	50	MLSM06D	x		x		x	MLSM08D	x	x	x	x	
单元类型	可用丝杠导程 [mm]																								
	5	10	20	40	50																				
MLSM06D	x		x		x																				
MLSM08D	x	x	x	x																					

订购代码

带滚珠丝杠驱动和滚珠导轨的直线运动系统

M55, M75, M100

1	2	3	4	5	6	7	8	9	10
MF07S	05	LX	MC8	-01000	-01500	X	N	0000	S1

1. 单元类型

MF06S = M55 单元, 滚珠导轨, 滚珠丝杠
 MF07S = M75 单元, 滚珠导轨, 滚珠丝杠
 MF10S = M100 单元, 滚珠导轨, 滚珠丝杠

2. 导程和公差等级¹

05 = 5 mm
 10 = 10 mm
 12 = 12,7 mm
 20 = 20 mm
 25 = 25 mm

3. 传动类型

LX = 内联式、直接连接、RediMount法兰
 SX = 内联式、直接连接、无RediMount法兰

4. RediMount电机ID代码

vvw = 电机已知时适配RediMount法兰的电机字母数字代码
 999 = 电机未知时的RediMount代码
 XXX = 用于不含RediMount 法兰的单元

5. 最大行程 (Smax)

- xxxxx = distance in mm

6. 单元总长度 (L tot)

- yyyyy = 距离, 单位mm

7. 丝杠支撑

X = 无丝杠支撑
 S = 单丝杠支撑
 D = 双丝杠支撑

8. 滑架配置

N = 单标准滑架
 Z = 双标准滑架

9. 滑架间距 (Lc)

0000 = 适用于所有单标准滑架单元
 zzzz = 滑架间距, 单位为mm

10. 保护选项²

S1 = 冲洗保护

¹可用的单元和滚珠丝杠类型、导程和公差组合见下表。

滚珠丝杠类型	单元类型		
	M55	M75	M100
05	x	x	x
10	x		x
12		x	
20	x	x	
25			x

²如果不需要额外保护, 则不填写本栏。



订购代码

带梯形或滚珠丝杠驱动和滚珠导轨的直线运动系统

2HB10, 2HB20

1	2	3	4	5	6	7	8	9	10	11
2HB10	HO	N1285	-038	N	001	A	0	A	0	0

1. 单元类型

2HB10 = 2HB10单元

2HB20 = 2HB20单元

2. 滚珠丝杠直径、导程和螺母类型

GO = 16 mm, 5 mm, 预紧 (仅用于2HB10)

HO = 16 mm, 10 mm, 预紧 (仅用于2HB10)

LO = 25 mm, 5 mm, 预紧 (仅用于2HB20)

MO = 25 mm, 10 mm, 预紧 (仅用于2HB20)

NO = 25 mm, 25 mm, 预紧 (仅用于2HB20)

3. 订购长度 (L)

N xxxxx = 距离, 单位mm

4. Y距离

- 038 = 2HB10电机端板到第一组安装孔的标准距离, 单位mm

- 043 = 2HB20电机端板到第一组安装孔的标准距离, 单位mm

- yyy = 电机端板到第一组安装孔的自定义距离, 单位mm

5. 制动器选项

N = 无制动器

B = 有制动器

6. RediMount电机ID代码

001 = NEMA 23

002 = NEMA 34

zzz = 如需适用标准RediMount电机法兰的详细列表, 请访问 www.linearmotioneering.com

7. 滚珠导轨涂层选项

A = 标准型

D = Duralloy

8. 滚珠导轨滑架涂层选项

0 = 标准型

1 = Duralloy

9. 导轨盖选项

A = 无

B = 波纹管 (行程长度会减少约28%)

C = 保护罩

10. 硬件选项

0 = 合金镀层

1 = 不锈钢

11. 原位和行程末端传感器选项

0 = 无传感器

1 = 原位传感器, NPN型

2 = 行程末端传感器, NPN型

3 = 原位和行程末端传感器, NPN型

4 = 原位传感器, PNP型

5 = 行程末端传感器, PNP型

6 = 原位和行程末端传感器, PNP型

订购代码

带梯形或滚珠丝杠驱动和滚珠导轨的直线运动系统

2RB12, 2RB16

1	2	3	4	5	6	7	8	9	10	11
2RB12	J0	N1000	-100	N	002	B	0	A	0	0

1. 单元类型

2RB12 = 2RB12单元

2RB16 = 2RB16单元

2. 滚珠丝杠直径、导程和螺母类型

G0 = 16 mm, 5 mm, 预紧 (仅用于2RB12)

H0 = 16 mm, 10 mm, 预紧 (仅用于2RB12)

I0 = 20 mm, 5 mm, 预紧 (仅用于2RB16)

J0 = 20 mm, 10 mm, 预紧 (仅用于2RB16)

K0 = 20 mm, 25 mm, 预紧 (仅用于2RB16)

3. 订购长度 (L)

N xxxx = 距离, 单位mm

4. Y距离

- 075 = 2RB12电机端板到第一组安装孔的标准距离, 单位mm

- 100 = 2RB16电机端板到第一组安装孔的标准距离, 单位mm

- yyy = 电机端板到第一组安装孔的自定义距离, 单位mm

5. 制动器选项

N = 无制动器

B = 有制动器

6. RediMount电机ID代码

001 = NEMA 23

002 = NEMA 34

zzz = 如需适用标准RediMount电机法兰的详细列表, 请访问www.linearmotioneering.com

7. 滚珠导轨轴涂层选项

A = 标准, 60 Case

B = 不锈钢 (440C)

C = 镀铬

E = armoloy

8. 轴承选项

0 = 标准型

1 = 耐腐蚀

9. 导轨盖选项

A = 无

B = 波纹管 (行程长度会减少约28%)

10. 硬件选项

0 = 合金镀层

1 = 不锈钢

11. 原位和行程末端传感器选项

0 = 无传感器

1 = 原位传感器, NPN型

2 = 行程末端传感器, NPN型

3 = 原位和行程末端传感器, NPN型

4 = 原位传感器, PNP型

5 = 行程末端传感器, PNP型

6 = 原位和行程末端传感器, PNP型



订购代码

带梯形或滚珠丝杠驱动和滚珠导轨的直线运动系统

2DB08, 2DB12, 2DB16

1	2	3	4	5	6	7	8	9	10	11
2DB12	F0	N0250	-300	N	002	A	0	A	0	0

1. 单元类型

2DB08 = 2DB08单元

2DB12 = 2DB12单元

2DB16 = 2DB16单元

2. 丝杠类型、直径、导程和螺母类型

A0 = 梯形丝杠, 0.375 in, 0.100 in, 预紧 (仅用于2DB08)

B0 = 梯形丝杠, 0.375 in, 0.250 in, 预紧 (仅用于2DB08)

C0 = 梯形丝杠, 0.375 in, 0.500 in, 预紧 (仅用于2DB08)

D0 = 梯形丝杠, 0.375 in, 0.750 in, 预紧 (仅用于2DB08)

E0 = 梯形丝杠, 0.375 in, 1.000 in, 预紧 (仅用于2DB08)

F0 = 滚珠丝杠, 0.631 in, 0.200 in, 非预紧 (仅用于2DB12)

V0 = 滚珠丝杠, 0.631 in, 0.200 in, 预紧 (仅用于2DB12)

QJ = 滚珠丝杠, 0.500 in, 0.500 in, 预紧 (仅用于2DB12)

G0 = 滚珠丝杠, 0.750 in, 0.200 in, 非预紧 (仅用于2DB16)

W0 = 滚珠丝杠, 0.750 in, 0.200 in, 预紧 (仅用于2DB16)

RJ = 滚珠丝杠, 0.750 in, 0.500 in, 预紧 (仅用于2DB16)

LJ = 滚珠丝杠, 0.631 in, 1.0 in, 预紧 (仅用于2DB16)

D0 = 滚珠丝杠, 20 mm, 5 mm, 预紧 (仅用于2DB16)

3. 订购长度 (L)

N xxxx = 距离, 单位英寸 (例如0250 = 25英寸)

4. Y距离

- 200 = 2DB08电机端板到第一组安装孔的标准距离, 单位英寸
(例如200 = 2英寸)

- 300 = 2DB12和2DB16电机端板到第一组安装孔的标准距离,
单位英寸 (例如300 = 3英寸)

- yyy = 电机端板到第一组安装孔的自定义距离, 单位英寸

5. 制动器选项

N = 无制动器

B = 有制动器

6. RediMount电机ID代码

001 = NEMA 23

002 = NEMA 34

zzz = 如需适用标准RediMount电机法兰的详细列表, 请访问
www.linearmotioneering.com

7. 滚珠导轨轴涂层选项

A = 标准, 60 Case

B = 不锈钢 (440C)

C = 镀铬

E = Armoloy

8. 轴承选项

0 = 标准型

1 = 耐腐蚀

9. 导轨盖选项

A = 无

B = 波纹管 (行程长度会减少约28%)

10. 硬件选项

0 = 合金镀层

1 = 不锈钢

11. 原位和行程末端传感器选项

0 = 无传感器

7 = 原位传感器

8 = 行程末端传感器

9 = 原位和行程末端传感器

订购代码

带滚珠丝杠驱动和滑轨的直线运动系统

M55, M75, M100

1	2	3	4	5	6	7	8	9	10
MG07S	05	LX	PP2	-01000	-01500	X	N	0000	S1

1. 单元类型

MG06S = M55 单元, 滑轨, 滚珠丝杠
 MG07S = M75 单元, 滑轨, 滚珠丝杠
 MG10S = M100 单元, 滑轨, 滚珠丝杠

2. 滚珠丝杠导程和公差等级¹

05 = 5 mm
 10 = 10 mm
 12 = 12,7 mm
 20 = 20 mm
 25 = 25 mm

3. 传动类型

LX = 内联式、直接连接、RediMount 法兰
 SX = 内联式、直接连接、无RediMount 法兰

4. RediMount 电机ID代码

vvw = 电机已知时适配RediMount 法兰的
 电机字母数字代码
 999 = 电机未知时的RediMount 代码
 XXX = 用于不含RediMount 法兰的单元

5. 最大行程 (Smax)

-xxxxx = 距离, 单位mm

6. 单元总长度 (L tot)

-yyyyy = 距离, 单位mm

7. 丝杠支撑

X = 无丝杠支撑
 S = 单丝杠支撑s
 D = 双丝杠支撑

8. 滑架配置

N = 单标准滑架
 Z = 双标准滑架

9. 滑架间距 (Lc)

0000 = 适用于所有单标准滑架单元
 zzzz = 滑架间距离, 单位mm

10. 保护选项²

S1 = 冲洗保护

¹ 可用的单元和滚珠丝杠类型、导程和公差组合见下表。

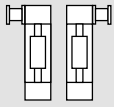
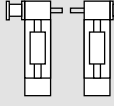
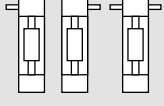
滚珠丝杠类型	单元类型		
	M55	M75	M100
05	x	x	x
10	x		x
12		x	
20	x	x	
25			x

² 如果不需要额外保护, 则不填写本栏。



订购代码

带皮带驱动和滚珠导轨的直线运动系统

WH40							
1	2	3	4	5	6	7	8
WH04Z	LX	FB7	-01400	-01755	H	L	0400
<p>1. 单元类型 WH04Z = WH40单元</p> <p>2. 传动类型 LX = 内联式、直接连接、RediMount法兰 SX = 内联式、直接连接、无RediMount法兰</p> <p>3. RediMount电机ID代码 vww = 电机已知时适配RediMount法兰的电机字母数字代码 999 = 电机未知时的RediMount代码 XXX = 用于不含RediMount 法兰的单元</p> <p>4. 最大行程 (Smax) - xxxxx = 距离, 单位mm</p> <p>5. 单元总长度 (L tot) - yyyyy = 距离, 单位mm</p> <p>6. 驱动轴/ RediMount法兰配置¹ A = 左侧轴无键槽 B = 右侧轴无键槽 C = 左侧轴有键槽或RediMount D = 右侧轴有键槽或RediMount E = 左侧轴无键槽且右侧轴有键槽或RediMount F = 左侧轴有键槽或RediMount且右侧轴无键槽 G = 左侧轴无键槽且右侧轴用于编码器 H = 左侧轴用于编码器且右侧轴无键槽 I = 左侧轴有键槽或RediMount且右侧轴用于编码器 J = 左侧轴用于编码器且右侧轴有键槽或RediMount L = 两侧轴无键槽 M = 左侧轴有键槽或RediMount且右侧轴有键槽 N = 左侧轴有键槽且右侧轴有键槽或RediMount W = 两侧中空轴带夹紧单元</p>				<p>7. 滑架配置 N = 单标准滑架 L = 单长滑架 Z = 双标准滑架</p> <p>8. 双滑架间距 (Lc) - 0000 = 总是对应单滑架 - zzzz = 距离, 单位mm</p> <p>¹轴的示意图见下表。 左侧、右侧或两侧轴, 带RediMount</p>  <p>左侧或右侧轴带RediMount, 另一侧轴不带RediMount</p>  <p>左侧或右侧轴不带RediMount</p> 			

注意! 若要订购EN、ES、KRG、RT、ADG和MGK型选件, 可参见第131页的附件目录。

订购代码

带皮带驱动和滚珠导轨的直线运动系统

WM60Z, WM80Z

1	2	3	4	5	6	7	8
WM06Z	LX	AG5	-01400	-01755	H	L	0400

1. 单元类型

WM06Z = WM60Z单元

WM08Z = WM80Z单元

2. 传动类型

LX = 内联式、直接连接、RediMount法兰

SX = 内联式、直接连接、无RediMount法兰

3. RediMount电机ID代码

vvw = 电机已知时适配RediMount法兰的电机字母数字代码

999 = 电机未知时的RediMount代码

XXX = 用于不含RediMount 法兰的单元

4. 最大行程 (Smax)

- xxxxx = 距离, 单位mm

5. 单元总长度 (L tot)

- yyyyy = 距离, 单位mm

6. 驱动轴/ RediMount法兰配置¹

A = 左侧轴无键槽

B = 右侧轴无键槽

C = 左侧轴有键槽或RediMount

D = 右侧轴有键槽或RediMount

E = 左侧轴无键槽且右侧轴有键槽或RediMount

F = 左侧轴有键槽或RediMount且右侧轴无键槽

G = 左侧轴无键槽且右侧轴用于编码器

H = 左侧轴用于编码器且右侧轴无键槽

I = 左侧轴有键槽或RediMount且右侧轴用于编码器

J = 左侧轴用于编码器且右侧轴有键槽或RediMount

L = 两侧轴无键槽

M = 左侧轴有键槽或RediMount且右侧轴有键槽

N = 左侧轴有键槽且右侧轴有键槽或RediMount

W = 两侧中空轴带夹紧单元

7. 滑架配置²

N = 单标准滑架

S = 单短滑架

L = 单长滑架

Z = 双标准滑架

Y = 双短滑架

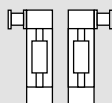
8. 双滑架间距(Lc)

- 0000 = 总是对应单滑架

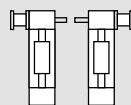
- zzzz = 距离, 单位mm

¹轴的示意图见下表。

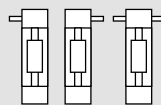
左侧、右侧或两侧轴, 带RediMount



左侧或右侧轴带RediMount, 另一侧轴不带RediMount



左侧或右侧轴不带RediMount



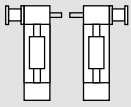
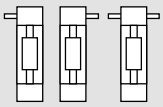
²可用的单元和滑架类型组合见下表。

单元类型	可用滑架类型				
	N	S	L	Z	Y
WM06Z		x			x
WM08Z	x	x	x	x	x

注意! 若要订购EN、ES、KRG、RT、ADG和MGK型选件, 可参见第131页的附件目录。

订购代码

带皮带驱动和滚珠导轨的直线运动系统

M55, M75, M100								
1	2	3	4	5	6	7	8	9
MF10B	LX	999	-01000	-01500	D	N	0000	S1
<p>1. 单元类型 MF06B = M55 单元, 滚珠导轨, 皮带驱动 MF07B = M75 单元, 滚珠导轨, 皮带驱动 MF10B = M100 单元, 滚珠导轨, 皮带驱动</p> <p>2. 传动类型 LX = 内联式、直接连接、RediMount 法兰 SX = 内联式、直接连接、无RediMount 法兰</p> <p>3. RediMount 电机ID代码 vvw = 电机已知时适配RediMount 法兰的电机字母数字代码 999 = 电机未知时的RediMount 代码 XXX = 用于不含RediMount 法兰的单元</p> <p>4. 最大行程 (Smax) - xxxxx = 距离, 单位mm</p> <p>5. 单元总长度 (L tot) - yyyyy = 距离, 单位mm</p>					<p>6. 驱动轴/ RediMount 法兰配置¹ C = 左侧轴有键槽或RediMount D = 右侧轴有键槽或RediMount M = 左侧轴有键槽或RediMount 且右侧轴有键槽 N = 左侧轴有键槽且右侧轴有键槽或RediMount</p> <p>7. 滑架配置 N = 单标准滑架 Z = 双标准滑架</p> <p>8. 滑架间距 (Lc) 0000 = 适用于所有单标准滑架单元 zzzz = 滑架间距, 单位为mm</p> <p>9. 保护选项 S1 = 冲洗保护 (如不需要保护选项, 则不填写本栏)</p> <p>¹ 轴的示意图见下表。</p> <p>左侧、右侧或两侧轴, 带RediMount</p>  <p>左侧或右侧轴带RediMount, 另一侧轴不带RediMount</p>  <p>左侧或右侧轴不带RediMount</p> 			

订购代码

带皮带驱动和滚珠导轨的直线运动系统

MLSM80Z

1	2	3	4	5	6	7	8
MLSM08Z	SX	XXX	-03800	-04645	C	L	0000

1. 单元类型

MLSM08Z = MLSM80单元

2. 传动类型

LX = 内联式、直接连接、RediMount法兰

SX = 内联式、直接连接、无RediMount法兰

3. RediMount电机ID代码

vww = 电机已知时适配RediMount法兰的电机字母数字代码

999 = 电机未知时的RediMount代码

XXX = 用于不含RediMount 法兰的单元

4. 最大行程 (Smax)

-xxxxx = 距离, 单位mm

5. 单元总长度 (L tot)

-yyyyy = 距离, 单位mm

6. 驱动轴/ RediMount法兰配置¹

A = 左侧轴无键槽

B = 右侧轴无键槽

C = 左侧轴有键槽或RediMount

D = 右侧轴有键槽或RediMount

E = 左侧轴无键槽且右侧轴有键槽或RediMount

F = 左侧轴有键槽或RediMount且右侧轴无键槽

G = 左侧轴无键槽且右侧轴用于编码器

H = 左侧轴用于编码器且右侧轴无键槽

I = 左侧轴有键槽或RediMount且右侧轴用于编码器

J = 左侧轴用于编码器且右侧轴有键槽或RediMount

L = 两侧轴无键槽

M = 左侧轴有键槽或RediMount且右侧轴有键槽

N = 左侧轴有键槽且右侧轴有键槽或RediMount

W = 两侧中空轴带夹紧单元

7. 滑架配置

N = 单标准滑架

L = 单长滑架

Z = 双标准滑架

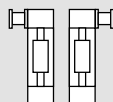
8. 双滑架间距

0000 = 总是对应单滑架

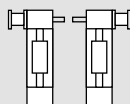
zzzz = 距离, 单位mm

¹轴的示意图见下表。

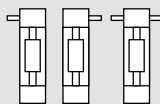
左侧、右侧或两侧轴, 带RediMount



左侧或右侧轴带RediMount, 另一侧轴不带RediMount

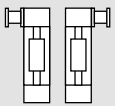


左侧或右侧轴不带RediMount



订购代码

带皮带驱动和滑轨的直线运动系统

M50, M55, M75, M100								
1	2	3	4	5	6	7	8	9
MG07B	LX	DE5	-01000	-01500	D	N	0000	S1
<p>1. 单元类型 MG05B = M50 单元, 滚珠导轨, 皮带驱动 MG06B = M55 单元, 滚珠导轨, 皮带驱动 MG07B = M75 单元, 滚珠导轨, 皮带驱动 MG10B = M100 单元, 滚珠导轨, 皮带驱动</p> <p>2. 传动类型 LX = 内联式、直接连接、RediMount法兰 SX = 内联式、直接连接、无RediMount法兰</p> <p>3. RediMount电机ID代码 vvw = 电机已知时适配RediMount法兰的电机字母数字代码 999 = 电机未知时的RediMount代码 XXX = 用于不含RediMount 法兰的单元</p> <p>4. 最大行程 (Smax) - xxxxx = 距离, 单位mm</p> <p>5. 单元总长度 (L tot) - yyyyy = 距离, 单位mm</p>					<p>6. 驱动轴/RediMount法兰配置¹ C = 左侧轴有键槽或RediMount D = 右侧轴有键槽或RediMount M = 左侧轴有键槽或RediMount且右侧轴有键槽 N = 左侧轴有键槽且右侧轴有键槽或RediMount</p> <p>7. 滑架配置 N = 单标准滑架 Z = 双标准滑架 (不适用于MG05B)</p> <p>8. 滑架间距 (Lc) 0000 = 适用于所有单标准滑架单元 zzzz = 滑架间距离, 单位mm (不适用于MG05B)</p> <p>9. 保护选项² S1 = 冲洗保护 (不适用于 MG05B) S2 = 增强型冲洗保护 (不适用于 MG05B)</p> <p>¹轴的示意图见下表。 左侧、右侧或两侧轴, 带RediMount</p>  <p>左侧或右侧轴带RediMount, 另一侧轴不带RediMount</p>  <p>左侧或右侧轴不带RediMount</p>  <p>²如果不需要额外保护, 则不填写本栏。</p>			

订购代码

带皮带驱动和导轮导轨的直线运动系统

WH50, WH80, WH120								
1	2	3	4	5	6	7	8	9
WH08Z	LX	BT8	-02300	-02710	N	L	0000	S2
1. 单元类型 WH05Z = WH50单元 WH08Z = WH80单元 WH12Z = WH120单元 2. 传动类型 LX = 内联式、直接连接、RediMount法兰 SX = 内联式、直接连接、无RediMount法兰 3. RediMount电机ID代码 vvw = 电机已知时适配RediMount法兰的电机字母数字代码 999 = 电机未知时的RediMount代码 XXX = 用于不含RediMount 法兰的单元 4. 最大行程 (Smax) - xxxxx = 距离, 单位mm 5. 单元总长度 (L tot) - yyyyy = 距离, 单位mm			6. 驱动轴/RediMount法兰配置¹ A = 左侧轴无键槽 B = 右侧轴无键槽 C = 左侧轴有键槽或RediMount D = 右侧轴有键槽或RediMount E = 左侧轴无键槽且右侧轴有键槽或RediMount F = 左侧轴有键槽或RediMount且右侧轴无键槽 G = 左侧轴无键槽且右侧轴用于编码器 H = 左侧轴用于编码器且右侧轴无键槽 I = 左侧轴有键槽或RediMount且右侧轴用于编码器 J = 左侧轴用于编码器且右侧轴有键槽或RediMount L = 两侧轴无键槽 M = 左侧轴有键槽或RediMount且右侧轴有键槽 N = 左侧轴有键槽且右侧轴有键槽或RediMount V = 两侧中空轴用于Micron DT/DTR行星轮选项 W = 两侧中空轴带夹紧单元			7. 滑架配置 N = 单标准滑架 L = 单长滑架 Z = 双标准滑架 8. 双滑架间距 0000 = 总是对应单滑架 zzzz = 距离, 单位mm 9. 保护选项² S1 = 冲洗保护 S2 = 增强型冲洗保护		
						¹ 轴的示意图见下表。 左侧、右侧或两侧轴, 带RediMount  左侧或右侧轴带RediMount, 另一侧轴不带RediMount  左侧或右侧轴不带RediMount 		
						² 如果不需要额外保护, 则不填写本栏。		

注意! 若要订购EN、ES、KRG、RT、ADG和MGK型选项, 可参见第131页的附件目录。

订购代码

带皮带驱动和导轮导轨的直线运动系统

MLSH60Z

1	2	3	4	5	6	7	8
MLSH06Z	SX	XXX	-04500	-05580	D	D	0600

1. 单元类型

MLSH06Z = MLSH60单元

2. 传动类型

LX = 内联式、直接连接、RediMount法兰

SX = 内联式、直接连接、无RediMount法兰

3. RediMount电机ID代码

vvw = 电机已知时适配RediMount法兰的电机字母数字代码

999 = 电机未知时的RediMount代码

XXX = 用于不含RediMount 法兰的单元

4. 最大行程 (Smax)

- xxxxx = 距离, 单位mm

5. 单元总长度 (L tot)

- yyyyy = 距离, 单位mm

6. 驱动轴/RediMount法兰配置¹

A = 左侧轴无键槽

B = 右侧轴无键槽

C = 左侧轴有键槽或RediMount

D = 右侧轴有键槽或RediMount

E = 左侧轴无键槽且右侧轴有键槽或RediMount

F = 左侧轴有键槽或RediMount且右侧轴无键槽

G = 左侧轴无键槽且右侧轴用于编码器

H = 左侧轴用于编码器且右侧轴无键槽

I = 左侧轴有键槽或RediMount且右侧轴用于编码器

J = 左侧轴用于编码器且右侧轴有键槽或RediMount

L = 两侧轴无键槽

M = 左侧轴有键槽或RediMount且右侧轴有键槽

N = 左侧轴有键槽且右侧轴有键槽或RediMount

7. 滑架配置

N = 单标准滑架

L = 单长滑架

Z = 双标准滑架

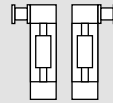
8. 双滑架间距

0000 = 总是对应单滑架

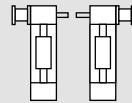
zzzz = 距离, 单位mm

¹ 轴的示意图见下表。

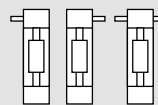
左侧、右侧或两侧轴, 带RediMount



左侧或右侧轴带RediMount, 另一侧轴不带RediMount



左侧或右侧轴不带RediMount



订购代码

直线提升系统

WHZ50, WHZ80

1	2	3	4	5	6	7	8	9
WHZ05Z	LX	KB5	-01000	-01410	A	N	0000	
<p>1. 单元类型 WHZ05Z = WHZ50单元 WHZ08Z = WHZ80单元</p> <p>2. 传动类型 LX = 内联式、直接连接、RediMount法兰 SX = 内联式、直接连接、无RediMount法兰</p> <p>3. RediMount电机ID代码 vww = 电机已知时适配RediMount法兰的电机字母数字代码 999 = 电机未知时的RediMount代码 XXX = 用于不含RediMount法兰的单元</p> <p>4. 最大行程 (Smax) -xxxxx = 距离, 单位mm</p> <p>5. 单元总长度 (L tot) -yyyyy = 距离, 单位mm</p>	<p>6. 驱动轴/RediMount法兰配置¹ A = 左侧轴无键槽 B = 右侧轴无键槽 C = 左侧轴有键槽或RediMount D = 右侧轴有键槽或RediMount E = 左侧轴无键槽且右侧轴有键槽或RediMount F = 左侧轴有键槽或RediMount且右侧轴无键槽 G = 左侧轴无键槽且右侧轴用于编码器 H = 左侧轴用于编码器且右侧轴无键槽 I = 左侧轴有键槽或RediMount且右侧轴用于编码器 J = 左侧轴用于编码器且右侧轴有键槽或RediMount L = 两侧轴无键槽 M = 左侧轴有键槽或RediMount且右侧轴有键槽 N = 左侧轴有键槽且右侧轴有键槽或RediMount V = 两侧中空轴用于Micron DT/DTR行星轮选件 W = 两侧中空轴带夹紧单元</p>	<p>7. 滑架配置 N = 单标准滑架 L = 单长滑架 Z = 双标准滑架</p> <p>8. 双滑架间距 0000 = 总是对应单滑架 zzzz = 距离, 单位mm</p> <p>9. 保护选项² S1 = 冲洗保护</p> <p>¹轴的示意图见下表。</p> <p>左侧或右侧轴带RediMount</p>  <p>左侧或右侧轴带RediMount, 另一侧轴不带RediMount</p>  <p>左侧、右侧或两侧轴, 不带RediMount</p>  <p>² 如果不需要额外保护, 则不填写本栏。</p>						

注意! 若要订购EN、ES、KRG、RT、ADG和MGK型选件, 可参见第131页的附件目录。



订购代码

非驱动直线运动系统

WH40N, WH50N, WH80N, WH120N							
1	2	3	4	5	6	7	8
WH04N00	SX	XXX	-04500	-04640	K	L	0000
1. 单元类型 WH04N00 = WH40N单元 WH05N00 = WH50N单元 WH08N00 = WH80N单元 WH12N00 = WH120N单元 2. 传动类型 SX = 内联式、直接连接、无RediMount法兰 3. RediMount电机ID代码 XXX = 用于不含RediMount 法兰的单元		4. 最大行程 (Smax) - xxxxx = 距离, 单位mm 5. 单元总长度 (L tot) - yyyyy = 距离, 单位mm 6. 驱动轴/RediMount法兰配置 K = 无轴或RediMount法兰			7. 滑架配置 N = 单标准滑架 L = 单长滑架 Z = 双标准滑架 8. 双滑架间距 0000 = 总是对应单滑架 zzzz = 距离, 单位mm		

WM40N, WM60N, WM80N, WM120N																																										
1	2	3	4	5	6	7	8																																			
WM08N00	SX	XXX	-07100	-07210	K	N	0000																																			
1. 单元类型 WM04N00 = WM40N单元 WM06N00 = WM60N单元 WM08N00 = WM80N单元 WM12N00 = WM120N单元 2. 传动类型 SX = 内联式、直接连接、无RediMount法兰 3. RediMount电机ID代码 XXX = 用于不含RediMount 法兰的单元		4. 最大行程 (Smax) - xxxxx = 距离, 单位mm 5. 单元总长度 (L tot) - yyyyy = 距离, 单位mm 6. 驱动轴/RediMount法兰配置 K = 无轴或RediMount法兰			8. 双滑架间距 0000 = 总是对应单滑架 zzzz = 距离, 单位mm ¹ 可用的单元和滑架配置组合见下表。																																					
					<table border="1"> <thead> <tr> <th rowspan="2">单元类型</th> <th colspan="5">可用滑架类型</th> </tr> <tr> <th>N</th> <th>S</th> <th>L</th> <th>Z</th> <th>Y</th> </tr> </thead> <tbody> <tr> <td>WM04N</td> <td>x</td> <td></td> <td>x</td> <td>x</td> <td></td> </tr> <tr> <td>WM06N</td> <td>x</td> <td>x</td> <td>x</td> <td>x</td> <td>x</td> </tr> <tr> <td>WM08N</td> <td>x</td> <td>x</td> <td>x</td> <td>x</td> <td>x</td> </tr> <tr> <td>WM12N</td> <td>x</td> <td></td> <td>x</td> <td>x</td> <td></td> </tr> </tbody> </table>			单元类型	可用滑架类型					N	S	L	Z	Y	WM04N	x		x	x		WM06N	x	x	x	x	x	WM08N	x	x	x	x	x	WM12N	x		x	x	
单元类型	可用滑架类型																																									
	N	S	L	Z	Y																																					
WM04N	x		x	x																																						
WM06N	x	x	x	x	x																																					
WM08N	x	x	x	x	x																																					
WM12N	x		x	x																																						
		7. 滑架配置¹ N = 单标准滑架 S = 单短滑架 L = 单长滑架 Z = 双标准滑架 Y = 双短滑架																																								

订购代码

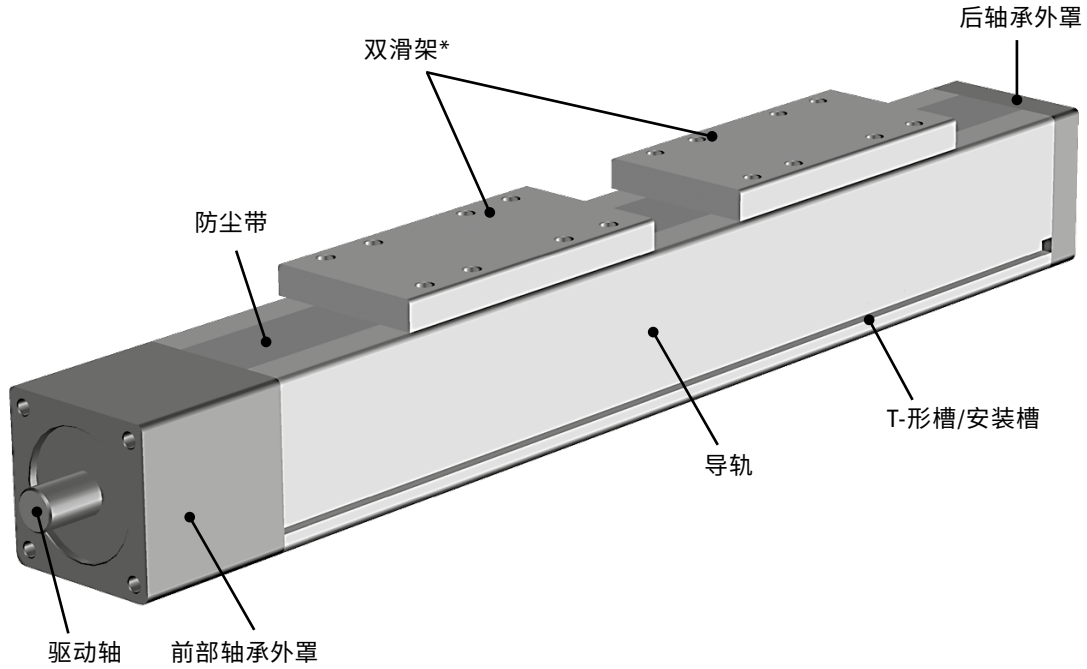
非驱动直线运动系统

M75N, M100N								
1	2	3	4	5	6	7	8	9
MG10N00	SX	XXX	-04500	-04800	K	N	0000	S1
1. 单元类型 MG07N00 = 带滑轨的M75N单元 MG10N00 = 带滑轨的M100N单元 MF07N00 = 带滚珠导轨的M75N单元 MF10N00 = 带滚珠导轨的M100N单元 2. 传动类型 SX = 内联式、直接连接、无RediMount法兰 3. RediMount电机ID代码 XXX = 用于不含RediMount 法兰的单元			4. 最大行程 (Smax) - xxxxx = 距离, 单位mm 5. 单元总长度 (L tot) - yyyyy = 距离, 单位mm 6. 驱动轴/RediMount法兰配置 K = 无轴或RediMount法兰			7. 滑架配置 N = 单标准滑架 Z = 双标准滑架 8. 双滑架间距 0000 = 总是对应单滑架 zzzz = 距离, 单位mm 9. 保护选项¹ S1 = 冲洗保护 ¹ 如果不需要额外保护, 则不填写本栏。		

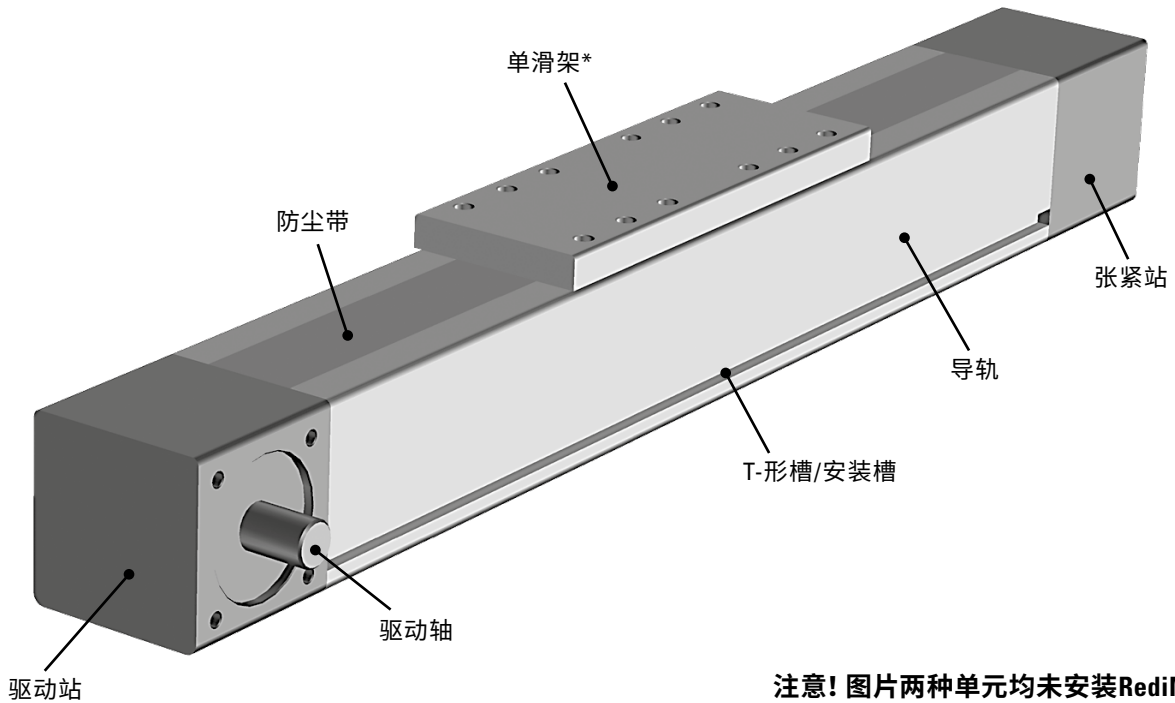
术语

直线运动系统基本术语

丝杠驱动单元



皮带驱动单元



注意! 图片两种单元均未安装RediMount法兰

* 丝杠和皮带驱动单元可配备单或双滑架。

词汇表

A – 皮带D

加速度

加速度是用于衡量从静止（或较低速度）达到较高速度的速度变化率的度量方式。如果您的应用对加速度值有严格要求，请联系我们的客服部门。

精度

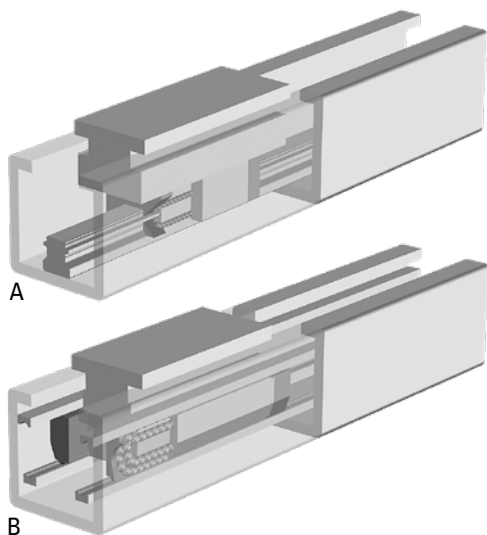
精度分为几种不同的类型。许多因素都会对系统的整体精度造成影响。另请参见“重复精度”、“定位精度”、“分辨率”、“丝杠精度”以及“背隙”。

背隙

背隙是导轨丝杠/皮带传动组件和传动装置（背隙）公差的叠加，在改变方向时，这些传动装置会造成死区。结果便是，当电机旋转方向转向时，在滑架上进行任何可见的运动之前，电机已开始不等程度的旋转。背隙因直线运动系统的类型而异。

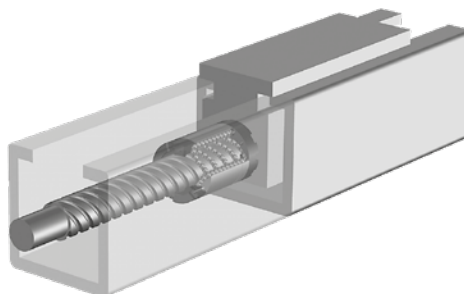
滚珠导轨

滚珠导轨包含一个滚珠导轨和一个滚珠衬套。滚珠导轨由淬火钢制成，沿着导轨内部铺设。滚珠衬套固定在单元的滑架上，其中包含在导轨上滚动的滚珠。衬套内的滚珠可重新循环或具有固定滚珠位置，这取决于滚珠导轨的类型。重新循环类型有更长的寿命以及更好的负载能力；固定类型则体积更为紧凑。Thomson的直线运动系统中主要使用3种类型的滚珠导轨。带有重新循环滚珠衬套的的紧凑单导轨类型 (A)，同样带有重新循环滚珠衬套的更坚固双导轨类型 (B) 或者最小型单元中使用的小巧型固定滚珠位置滚珠衬套类型 (图中未标出)。滚珠导轨具有高精度、高负载和中级速度。



滚珠丝杠驱动

滚珠丝杠由一个旋转丝杠和一个移动滚珠螺母组成。滚珠螺母固定在单元的滑架上，没有正常的线程，相反的是滚珠在螺母中循环作为沿着丝杠运行的高效滚珠轴承工作。滚珠丝杠有多种导程、直径和公差等级可选。公差等级 (T3、T5、T7或T9) 表示丝杠的导程公差。数字越小，公差越大。滚珠丝杠驱动单元的典型特性为高负载性能和高精度。



轴承外罩

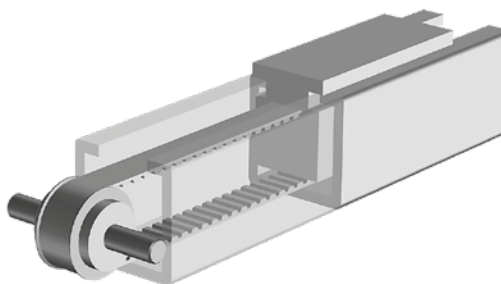
丝杠驱动型单元有前后两个轴承外罩。前面的轴承外罩有驱动轴，而后面的则无驱动轴。然而，个别情况下，亦可为后面外罩选择用于连接到编码器的输出轴。

钟形罩法兰

当电机须直接连接到直线运动系统的驱动轴（即直接驱动）时，需用到钟形罩法兰。钟形罩的一端为螺栓样式的电机法兰，另一端为螺栓样式的驱动轴法兰，两轴通过一个联轴器进行连接。另请参见“直接驱动”。

皮带驱动

皮带驱动由固定在单元滑架上的齿形皮带组成。皮带在定位在导轨一端的两个皮带轮之间运行。一个皮带轮通过驱动轴连接到电机的驱动站，另一个皮带轮则安装在张紧站。皮带由强化钢芯塑料制成。皮带驱动单元的典型特性为高速度、长行程、低噪音和低总体质量。



词汇表

G - C皮带

皮带传动机构

皮带传动机构包含一条运行在两个不同直径的皮带轮之间的同步带。皮带轮直径的差异决定了传动比的大小。皮带齿轮运行安静，精度达到中等水平且无需维护，但在过载情况下很容易损坏。

有制动器

这些单元都未配备制动器且不具有自锁定功能，意即若不在驱动轴上配备外部制动器（例如电机中的制动器），滑架/负载就会从垂直单元上坠落。在皮带驱动单元中，必须时刻注意因皮带断裂造成的滑架/负载立即滑落，这在垂直应用中尤为重要。您可能也希望能将制动器植入到系统中，以保证在急停或断电时，可以快速、安全的停机。若为此种情况，所用制动器应为故障自动保险型，即制动在断电下关闭并在通电时释放。

滑架

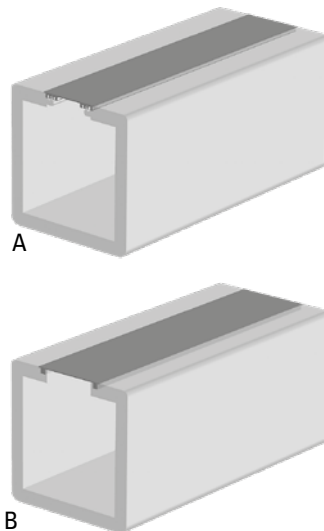
滑架是沿着单元导轨运行的移动部件，负载附加在单元上。有些单元具有多个滑架，以便分担长距离负载的重量，这多少会造成给定导轨长度的可用行程减少。同时提供短或长滑架类型。相对于标准型，短滑架承载的重量更少，但给定导轨长度的可用行程也会稍稍延长；长滑架则与此相反。若有需要，也可将滑架固定在基座上，而采用导轨作为移动部件。这在垂直应用中较为常见，其经常使用导轨升降负载。

CE认证

直线运动系统不需要也未进行任何CE认证。然而，所有Thomson直线运动系统的设计都遵循CE规程，且具有证明此条件的生产商声明。一旦直线运动系统被使用或装配到机器中，则由终端用户自行负责保证包含直线运动系统的整个机器遵循了当前适用的CE规程，同时制定证明此条件的文档并在机器上张贴CE标记。

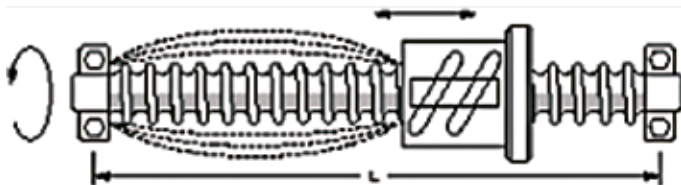
防尘带

防尘带使用在个别单元上，用以防止外物通过滑架运行的导轨开口进入单元，其制作材料可为塑料(A)或不锈钢(B)。若采用塑料材料，则防尘带卡入滑架开口沟槽密封导轨。若采用不锈钢材料，则使用磁条将防尘带安装在滑架开口各侧密封导轨。个别单元还配备防尘带紧度自调节机制，可用于消除因温度变化造成的防尘带松弛，从而改善密封级别、延长防尘带的期望寿命。



临界速度

所有滚珠丝杠都具有临界速度，在此速度下丝杠开始振动并最终弯曲或卷起丝杠。具体的限值为一个由丝杠总长度和速度构成的函数。对于个别执行器而言，这意味着当行程超出一定距离后，在性能规格表中查到的容许最大速度可以超出临界速度。此种情况下，要么必须将速度降至临界速度，必须减少行程量；要么必须选择其它能在此行程下控制速度的执行器型号。否则，则必须选择能在此行程下满足速度要求的其它单元。临界速度限值可相应单元的产品页面的“临界速度”图内找到。



定制

尽管Thomson为您提供多种范围的直线运动系统，但仍存找不到适合您的具体应用的可能。但无论您需要何种系统，Thomson均时刻待命，基于您的具体应用提供合适的单元。亦可定制驱动轴，请联系客服部获取更多信息。

周期

滑架从后到前完成一次整单元行程运行即为一个循环。

词汇表

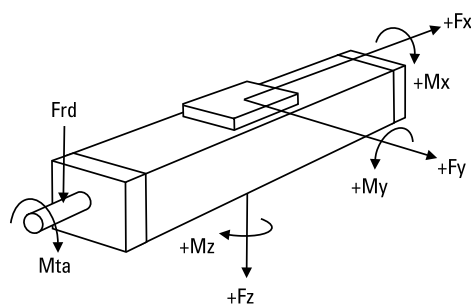
D - E

减速度

减速度是用于衡量从较高速度达到静止（或较低速度）的速度变化率的度量方式。如果您的应用对减速度值有严格要求，请联系我们的客服部门。

作用力示意图

作用在单元上的力的名称在各个单元的产品页中进行了示意图，详见各自的“作用力示意图”（参见下面例子）。在与Thomson沟通时，请务必采用相同示意图。



导轨挠度

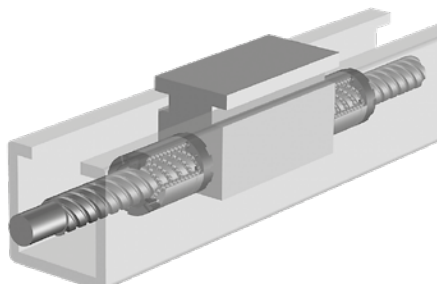
个别单元需要沿着整个导轨支撑，而另一些则仅在超出指定范围时进行自支撑。更为详尽的内容可参阅产品资料页。应采用我们推荐的支撑间隔进行支撑，从而将单元挠度降至最低。支撑点间的最大距离可参阅产品资料页。单元的挠度也可使用“其他参数和计算”章节的方法进行计算。

直接驱动

直接驱动意味着电机和直线运动系统驱动轴之间无传动装置。相反，电机直接通过联轴器连接到钟形罩适配器法兰上。另请参见“钟形罩法兰”。

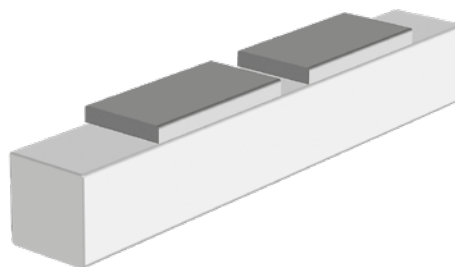
双滚珠螺母

使用双滚珠螺母将会提高单元的重复精度。安装滚珠螺母时应使其彼此之间相对预张紧，从而消除螺母和丝杆之间的背隙。双滚珠螺母单元将会使得给定总长度的行程稍微变短。



双滑架

双滑架单元有两个滑架，因而其负载能力较单滑架单元更高。订购双滑架单元时，须注明要求的滑架间距离。根据具体的型号，该距离简称为La或Lc。



驱动轴

驱动轴是电机所连的轴，或直接连接，或通过钟形罩法兰或减速机连接。驱动轴有多种尺寸和类型，例如带键槽、不带键槽以及中空轴，具体因单元类型和尺寸而异。皮带驱动单元通常有两个驱动轴（相同或不同的类型和尺寸），各位于在驱动站的一侧；而丝杠驱动则只有一个位于单元末端的驱动点。亦可定制驱动轴，请联系客服部获取更多信息。

驱动站

驱动站是在皮带驱动单元末端（驱动轴位置）的机械组件。

占空比

所有单元均按100%负载循环设计。然而，在极端负载、速度、加速度和温度下长期运行时，会降低单元的预期寿命。

编码器反馈

编码器可以提供方波脉冲序列形式的数字输出信号，该信号可以用于确定延伸管的位置。伺服电机系统中的编码器信号与运动控制器相连，因此能够控制伺服驱动并关闭位置反馈环路。

行程末端限位开关

如果单元以一定速度运行到行程末端，将存在损坏的风险。通过使用末端行程限位开关，在单元运行到接近单元末端时，可自动制动或切断电机电源，以免造成损坏。你必须确保在末端行程限位开关和单元末端之间有足够的距离，以保证在撞击末端前滑架可以完全停止。所需的停止距离取决于速度、负载且需针对各个应用单独计算。在计算所需行程时，必须将停止距离考虑在内。

词汇表

G - M

导轨

导轨本质上而言是滑架在其上运行的一种直线轴承。Thomson主要使用三种导轨，它们都具有不同的特性，您可以根据应用的不同要求来选取。另请参见“滚珠导轨”、“滑轨”和“导轮导轨”。

空载扭矩

空载扭矩是指移动无负载滑架时，旋转驱动轴所需的扭矩。空载扭矩因输入速度而异，产品页上的空载扭矩表给出了部分速度下的扭矩值。表中给出的值针对的是配备标准长度单滑架的单元。如果您需要其他速度、多滑架、短/长滑架的确切扭矩值，请联系我们的客服部门。

惯性

惯性是物体抵抗自身速度改变的一种属性，其大小取决于物体的形状和质量。当选定尺寸和型号以及想调整伺服系统至最佳性能时，对惯性的考虑非常重要。更多相关信息，请咨询我们的客服部门。

输入轴

输入轴是减速机上动力源（电机）连接的轴。主轴则是输入轴的另一种表达。个别时候，直线单元上的驱动轴也称为输入轴。

输入速度

输入速度是直线运动系统或减速机所连驱动轴/输入轴的旋转速度。

安装和服务手册

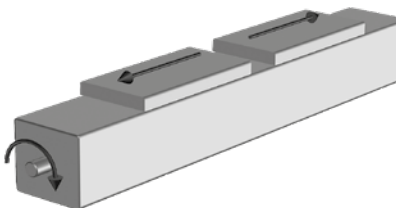
每个直线运动系统均具有一本安装和服务手册，用以解答单元安装和服务常见的疑问。

导程精度

导程精度是衡量滚珠丝杠导程精度的一条标准。理论上而言，对于25mm导程的滚珠丝杠，应每旋转一周螺母移动25 mm。但事实上，预期行程和实际行程会有一个偏差。滚珠丝杠的典型偏差为每300mm行程0.05mm。更多相关信息，请咨询我们的客服部门。

左/右移动滑架

带左/右移动滑架的单元，有两个当驱动轴转动时在相反方向上移动的滑架。此类单元有一个滚珠丝杠，这个丝杠的一半为左旋式，而另外一半则是右旋式。



预期寿命

在决定直线运动系统的使用寿命时，须评估所有作用在单元上的力和扭矩。本目录所列的参数和算式作为基本参考。若需更详尽的使用寿命计算方法，请使用我们的尺寸和选型软件。请联系我们获取进一步的指导。

直线提升系统

直线提升系统本质上一种专门针对垂直提升应用设计的直线运动系统。部分单元在特定条件下亦可用在水平应用中。如果您打算任何非垂直位置安装提升单元（承载盘朝下），请联系我们。

直线运动系统

直线运动系统是机械组件，负责将电机的旋转运动转化为沿着负载支撑梁/导轨的滑架直线运动。直线运动系统也称为直线单元、直线驱动单元、无杆执行器等。

额定负载

许多类型的额定负载都需要考虑。我们通常所说的负载指的是延伸管将要推动或拉动负载，即动态负载。但是也存在静态、侧向、惯量和加速度、减速度、重力和摩擦力负载，这些负载同等重要。对于部分单元而言，给定的负载和负载扭矩值适用于整个单元和导轨系统。整个单元的值是单元能够运行的值。导轨系统的值仅应在不同单元比较时使用，且不可用于表述整个单元的实际性能。

维护

绝大多数单元需要润滑。通用的润滑需求可以在产品数据页的通用规格表中找到。润滑间隔、油品以及具体的润滑说明可见各个单元的安装和服务手册。除正常的清洁和检查外，无需其他的周期性维护。有防尘带的单元还需要不定期更换防尘带，因为防尘带会磨损。在正常运行状况下，通常不需要重新张紧皮带驱动单元内的皮带。

生产商声明

所有Thomson直线运动系统都有证明其生产遵循了CE规程的生产商声明。

安装

多数单元可在任何方向上安装。任何安装位置的限制均在各个产品目录章开头的产品展示页中注明。即便允许在任意方向上安装，仍需考虑部分条件。由于此类单元都没有自锁功能，意即若不在驱动轴上配备外部制动器（例如电机中的制动器），滑架/负载就会从垂直单元上坠落。在皮带驱动单元中，必须时刻注意因皮带断裂造成的滑架/负载立即坠落，这在垂直应用中尤为重要。所有滚珠丝杠驱动单元都配备有安全螺母，用以防止滚珠损坏时滑架/负载释放。

词汇表

N - Sc

非驱动直线运动系统

非驱动型直线运动系统既无驱动轴也无任何类型的传动装置。实际上，非驱动直线运动系统和驱动型直线运动系统具有相同的外观和外部尺寸。非驱动单元通常和平行工作驱动单元一起使用，与其机械连接在一起，非驱动单元可帮助驱动单元分担负载。

非导轨型直线运动系统

非导轨型直线运动系统有驱动轴和滚珠丝杠，但无导轨设备。实际上，非导轨直线运动系统是一个封闭的带滑架滚珠丝杠组件，其与导轨型直线运动单元具有相同的外观和外部尺寸。使用非导轨单元时，需要一些滑架固定于其上的外部导轨装置。

工作和储存温度

运行温度限制可在产品资料页的性能表中找到。单元的存储和运输温度范围相同。若在储存和运输过程中，单元需暴露在比我们推荐的温度更高/更低的环境中时，请联系我们。

输出轴

输出轴是在减速机上的轴，通过减速机链接到待驱动物体上。输出轴也称为副轴

发货包和多轴套件

Thomson能够提供完全预示意图的发货包（直线运动系统，齿轮和伺服电机已组装，且与伺服驱动器及电缆一同发货）以及创建两轴及三轴系统所需的安装套件。如欲了解更具体信息，敬请联系我们。

定位精度

定位精度指期望位置与实际位置之间的偏差，是有可能造成精度降低的因素（即重复精度，背隙，分辨率，丝杠/皮带精度，电机、驱动和运动控制系统精度）叠加的结果。有些因素，如背隙和导轨精度，有时能够通过使用运动控制系统的软件进行补偿。同时参见“精度”。

位置反馈

滑架/杆/提升导轨的位置可以用多种方法获取。最常用的方法是给单元配备编码器或采用内置反馈装置（编码器、旋转变压器）的电机。对于多数单元，都备有可用的编码器或/和编码器安装套件。详见附件章节。

重复精度

重复精度是指定位系统从相同的距离，以相同的速度和减速度率回到位置的能力。影响重复精度的因素是电机角度重复精度，驱动和运动控制系统，系统摩擦和负载变化，速度和减速度。

分辨率

分辨率指系统能够达到的最小运动增量。影响分辨率的因素为电机、驱动和运动控制系统的角度重复精度，系统摩擦，传动下降，进给丝杠/皮带类型和导程，以及负载、速度和减速度的变化。

解算装置

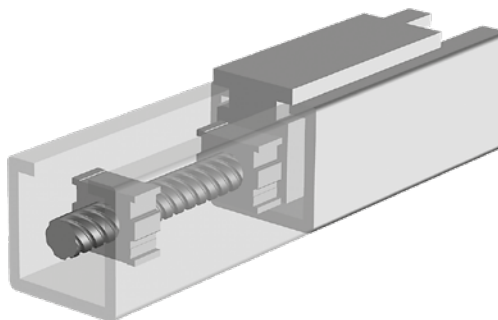
解算装置基本上是一个用来测量转动角度的旋转电动变压器，通常用在交流伺服电机上作为一个反馈装置来控制电机线圈的电流变换。解算装置安装在电机轴末端，当电机转动时解算装置会将转子的位置和方向传送到伺服驱动中，以此来控制电机。现今市场中大多数交流伺服电机用的的伺服驱动都能够将解算装置信号转换成脉冲序列（编码器信号模拟），而运动控制器可以使用它来决定和控制电机的位置。另请参见“编码器反馈”。

遵守RoHS

RoHS指令是在电气和电子设备中“使用一定有害物质限制”的缩写。这个指令禁止投放在欧盟市场中的新型电气和电子设备中铅、镉、汞、六价铬、多溴化联(二)苯以及多溴化二苯脂阻燃剂的含量超过协议水平。所有在欧盟销售的精密直线执行器、控制器和附件均遵循RoHS标准。

丝杠支撑

有了丝杠支撑，即便行程变长，也可高速运行丝杠驱动单元。支撑减少了丝杠的非支撑长度，后者则会造成振动。丝杠支撑有单（在滑架各侧各有一个丝杠支撑）支撑或双（各侧各有两个支撑）支撑型号。丝杠支撑单元会稍稍缩短给定总长度的行程。

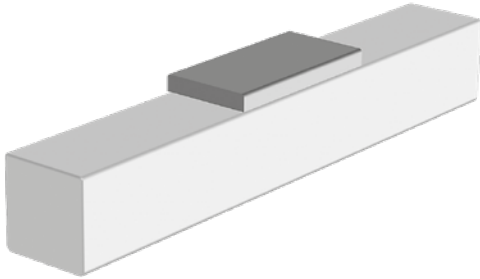


词汇表

Si - W

单滑架

单滑架单元有一个滑架。个别直线运动系统还具有长或短的单滑架选件。长滑架处理较高负载，但给定行程的总长度将增大。

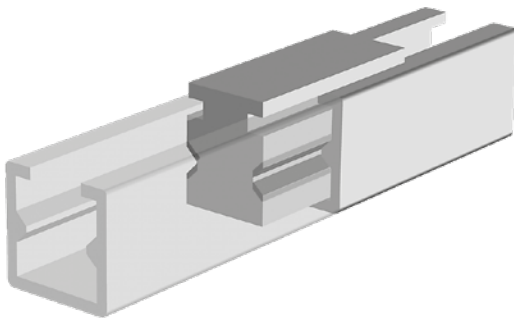


尺寸选定和选型

此目录为一个概述，概述包括Thomson能够提供给您的以及适合您应用的产品的指示。但为获得最优解决方案，需要知道您的具体应用情况，以便进行精细的尺寸和选型计算。请联系客服部门获取进一步帮助。

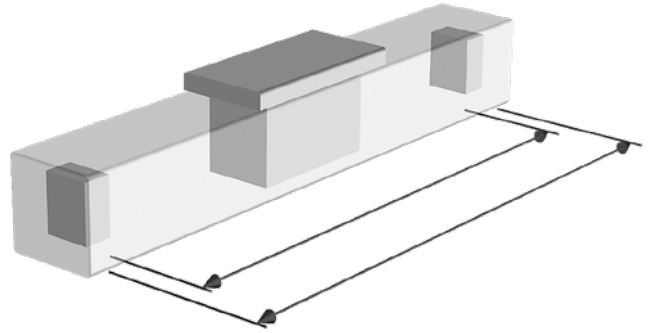
滑轨

滑轨由固定在导轨内部的导轨和固定在滑架上的滑动衬套组成。导轨可以用不同材料制作而成（如抛光淬火钢、阳极化铝），衬套则由聚合物制成。有两种类型的衬套：固定的和棱形的。棱形衬套可相对导轨移动，从而获得更长的寿命和更高的负载性能。滑动衬套安静、简单、可靠、坚固，且可在受污和灰尘环境中使用。它们还可承受冲击负载，预期寿命更长，需要少量维护或无需维护。



行程

理论上的最大行程 (S_{max}) 是滑架能从单元一端到另一端移动的总长度。然而，达到最大行程则意味着滑架会和末端导轨相撞。因此，实际行程要短于 S_{max} 。我们建议您在指定单元长度时，至少应比您要求的最大行程长100mm，这样单元即可在撞到末端之前停止，并且允许在安装时对单元的位置进行调整。

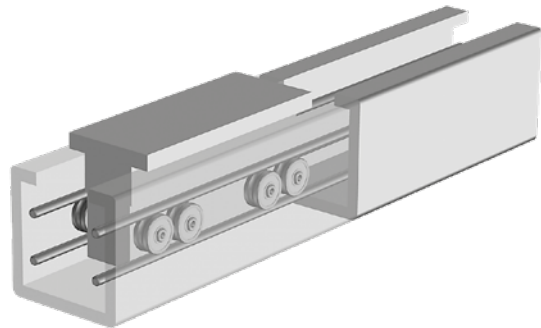


张紧站

张紧站是位于皮带驱动单元上，与驱动站对侧的机械组件。张紧站具有一个可调节皮带滑轮位置的机制，可通过其更改皮带的紧度。仅在更换损坏或磨损的皮带时，才需进行皮带紧度的调节。

导轮导轨

导轮导轨由运行在淬火钢导轨上的滚珠轴承导轮组成。导轮导轨是简单、坚固的导轨方式，具有高速度、高负载和中等精度。



工作环境

所有单元均针对正常的工业环境应用而设计。单元有一个开放的导轨（即没有防尘带），所以易受灰尘、污垢和流体的侵蚀。若需应用在灰尘、污垢或流体环境中，则需要为这些单元配备盖板。封闭导轨单元亦可订购冲洗或增强冲洗型。请参阅附件页。所有单元直接暴露在腐蚀性化学物、严重振动或其他潜在的危害过程的情形下，我们建议您向我们咨询进一步的建议。

美国、加拿大和墨西哥

Thomson
203A West Rock Road
Radford, VA 24141, ABD
电话: 1-540-633-3549
传真: 1-540-633-0294
E-mail thomson@thomsonlinear.com
宣传页: literature.thomsonlinear.com

亚洲

中国
Thomson
中国北京
建国门外大街 22 号赛特大厦 805 室
100004
电话: +86 400 606 1805
传真: +86 10 6515 0263
E-mail sales.china@thomsonlinear.com

亚太地区

Thomson
E-mail sales.apac@thomsonlinear.com

印度

Thomson
c/o Fluke Technologies Pvt. Ltd.
#424, Deodhar Center,
Marol Maroshi Road,
Andheri – E, Mumbai – 400059 Hindistan
电话: +91 22 29207641
E-mail sales.india@thomsonlinear.com

日本

Thomson
Minami-Kaneden 2-12-23, Suita
Osaka 564-0044 Japan
电话: +81-6-6386-8001
传真: +81-6-6386-5022
E-mail csjapan@scgap.com

韩国

Thomson ROA
3033 ASEM Tower (Samsung-dong)
517 Yeongdong-daero
Gangnam-gu, Seoul, South Korea (06164)
Phone: + 82 2 6001 3223 & 3244
Email: sales.korea@thomsonlinear.com

欧洲

英国
Thomson
Office 9, The Barns
Caddsdow Business Park
Bideford
Devon, EX39 3BT
电话: +44 (0) 1271 334 500
E-mail sales.uk@thomsonlinear.com

德国

Thomson
Nürtinger Straße 70
72649 Wolfschlugen
电话: +49 (0) 7022 504 0
传真: +49 (0) 7022 504 405
E-mail sales.germany@thomsonlinear.com

法国

Thomson
电话: +33 (0) 243 50 03 30
传真: +33 (0) 243 50 03 39
E-mail sales.france@thomsonlinear.com

西班牙

Thomson
E-mail sales.esm@thomsonlinear.com

瑞典

Thomson
Estridsväg 10
29109 Kristianstad
电话: +46 (0) 44 24 67 00
传真: +46 (0) 44 24 40 85
E-mail sales.scandinavia@thomsonlinear.com

意大利

Thomson
Largo Brughetti
20030 Bovisio Masciago
电话: +39 0362 594260
传真: +39 0362 594263
E-mail sales.italy@thomsonlinear.com

南美

Brasil
Thomson
Av. Tamboré, 1077
Barueri, SP – 06460-000
电话: +55 (11) 3616-0191
传真: +55 (11) 3611-1982
E-mail sales.brasil@thomsonlinear.com

www.thomsonlinear.com.cn

Linear_Motion_Systems_CTEN-0008-06 | 20231220SK

规格如有变动, 恕不另行通知。用户有责任自己确定产品的适用性。

©Thomson Industries, Inc. 2023

 **THOMSON**[®]

Linear Motion. Optimized.[™]

A REGAL REXNORD BRAND